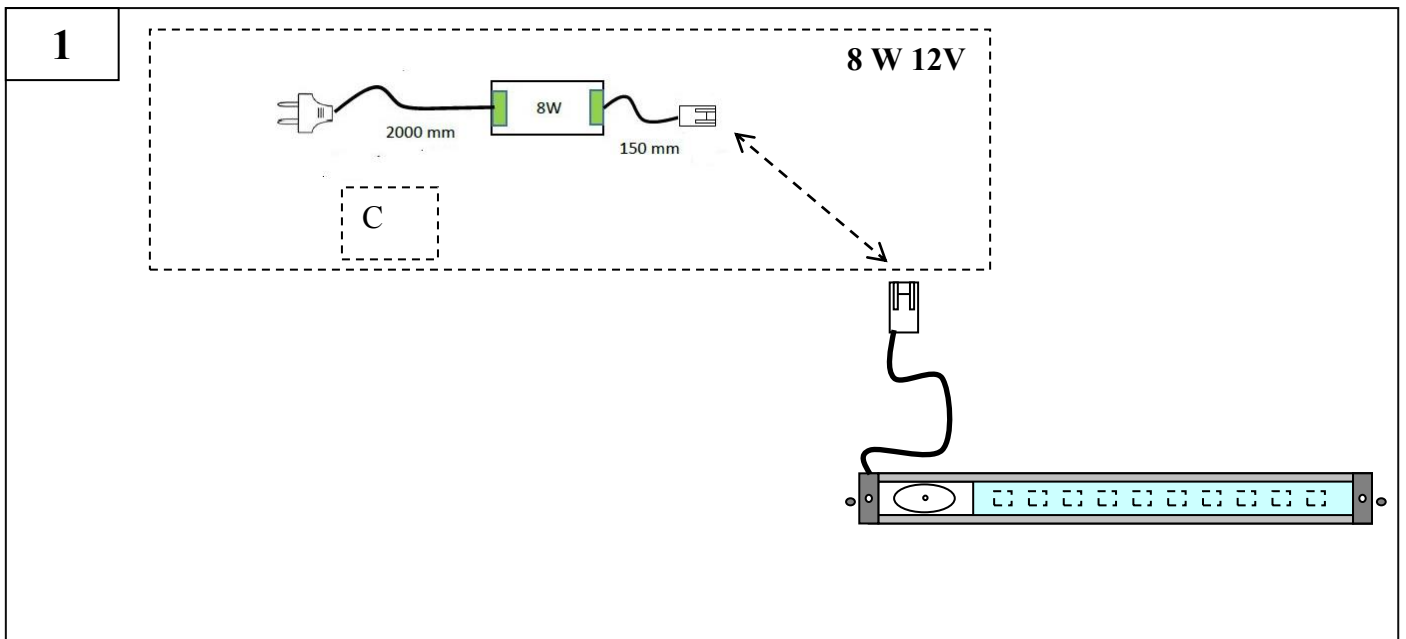
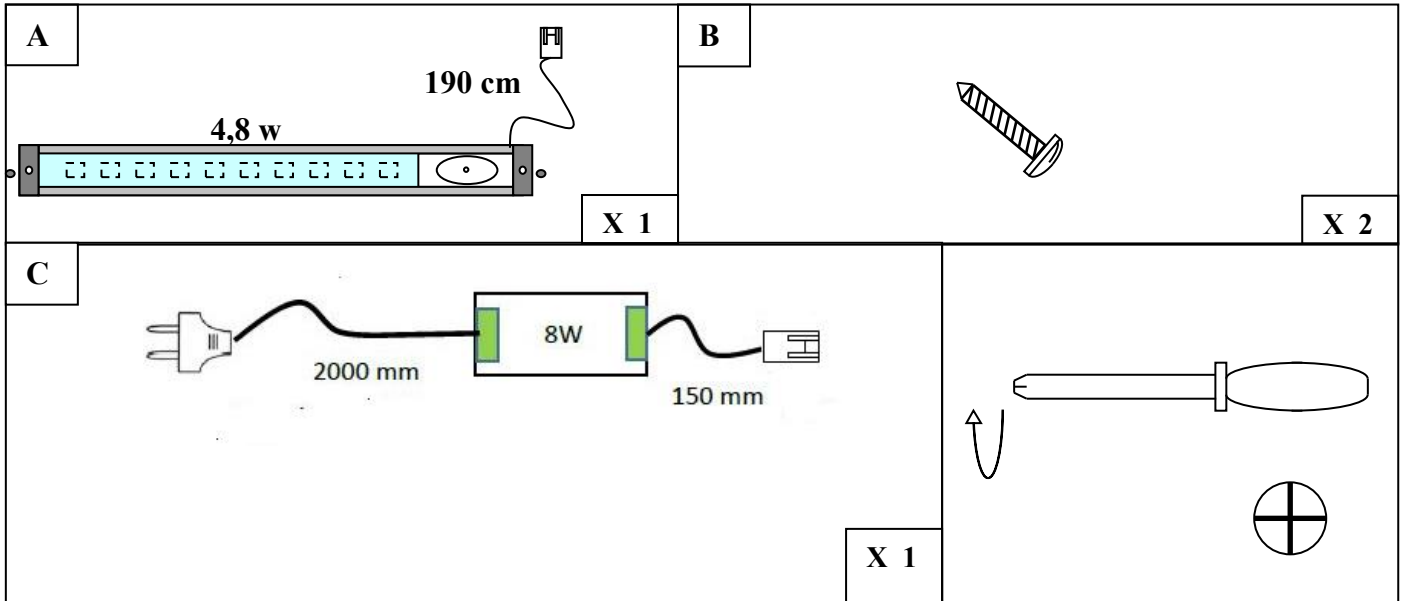
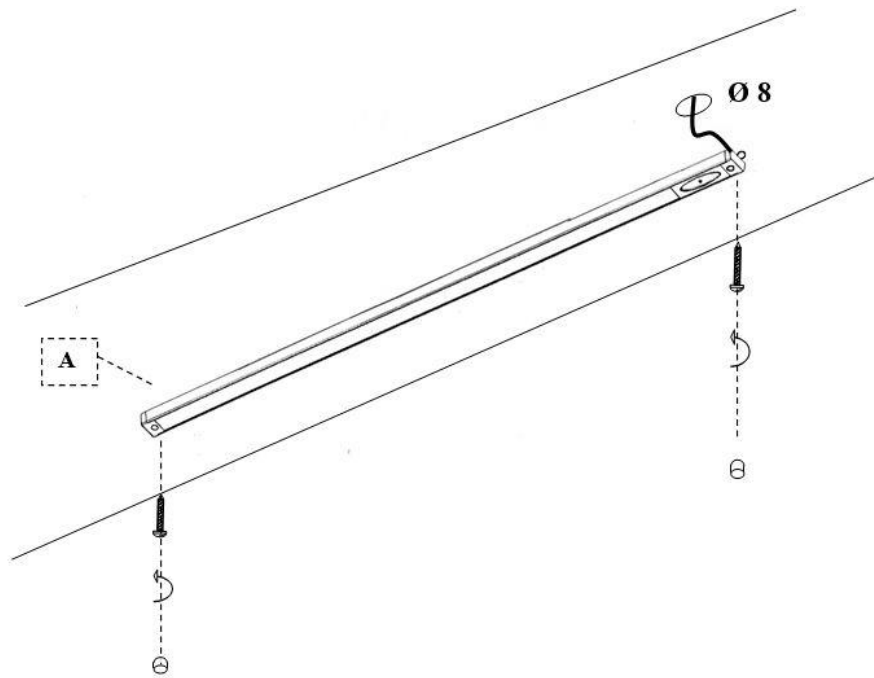


NOTICE DE MONTAGE REGLETTE LED ALU
L.60+TRANSFORMATEUR
INSTRUCTION FOR THE ASSEMBLY OF LED LAMP ALU.
L.60+TRANSFORMER

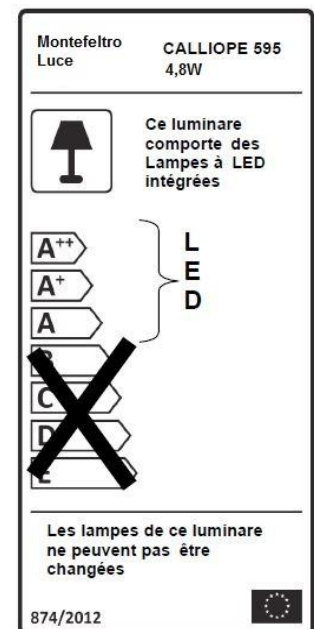


2



(Cette étiquette est présente à titre informatif)

Lumen (lm)	475
Watt (W)	4,8
Culot	LED
Volt(v)	230 Volts
Heures	50.000
Kelvin	6000 °K
IRC	80
Led Group Risk	0
Kit Class	A



Appareil conforme aux directives européennes
Equipment conform at the european directives



Appareil de classe III (LED seulement)
CLASS III equipment (LED Only)



Appareil pouvant s'installer sur des surfaces normalement inflammables
Equipment which can be install on normally flammable surfaces



Traitement des déchets électriques et électroniques en fin de vie
Waste disposal for electric and electronic equipment in end of its life

Ce kit doit être installé dans les locaux secs.

Vérifier que la tension d'alimentation du réseau est bien de 230 V

Vérifier que la ligne d'alimentation est protégée par un fusible de 16A.

En cas de court circuit au secondaire, retirer la cause de ce court circuit et le transfo redémarrera automatiquement.

The kit must be installed in a dry room.

Check that the net tension is 230 V.

Check that the main will be protected by an 16 A's fuse.

In case of short circuit, once the problem will be solved, transformer will work again.