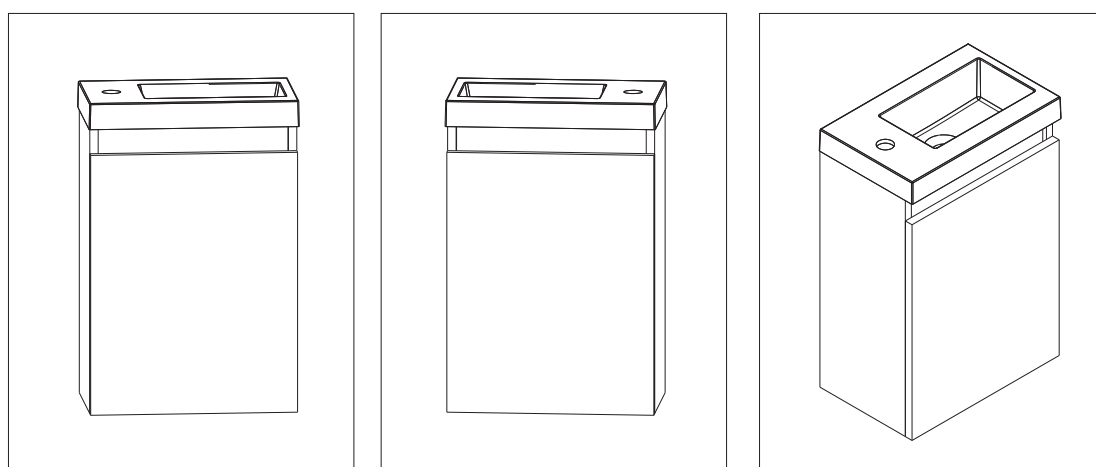


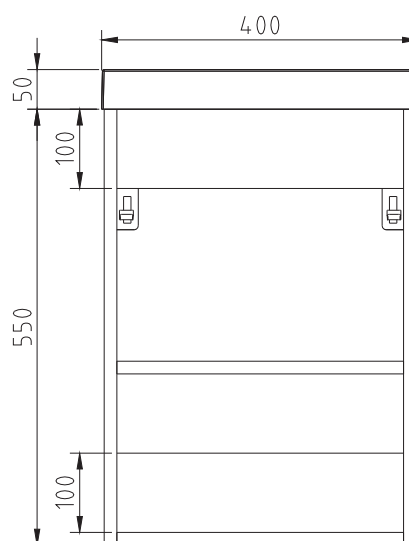
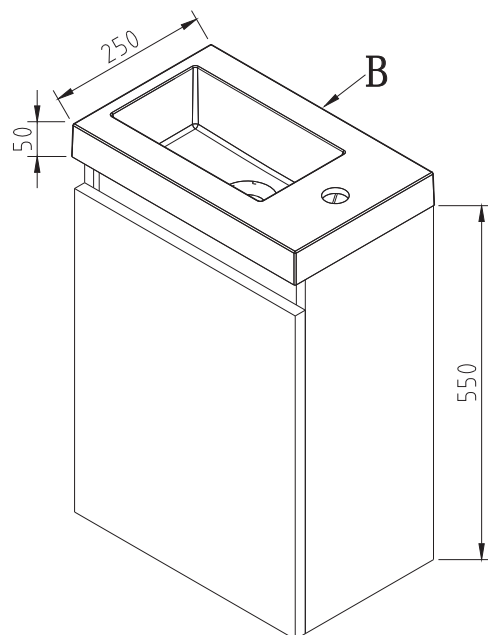


# NOTICE D'INSTALLATION

## HAPPY ENSEMBLE MEUBLE ET PLAN DE TOILETTE



### DIMENSIONS(mm)



# REMARQUES

Nous vous remercions de la confiance que vous nous avez témoigné en faisant l'acquisition de cet ensemble meuble de salle de bain.

Nous vous prions de bien vouloir inspecter ce produit avant l'installation car aucune réclamation ne pourra être prise en compte après l'installation.

Nous vous recommandons de bien suivre les instructions de montage.

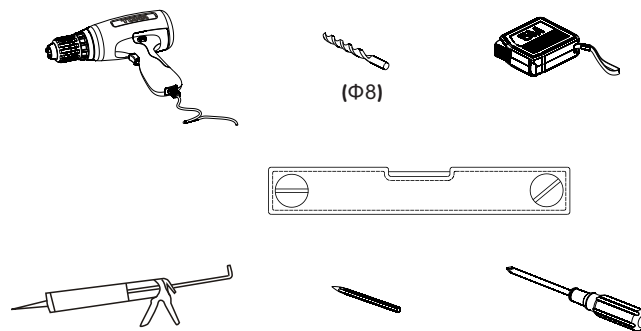
Ce meuble doit être installé dans une salle de bain bien aérée. Il doit également être séparé de la baignoire ou de l'espace douche par un mur ou une paroi afin d'être hors de portée de jets d'eau, d'éclaboussures ou d'humidité excessive.

Merci de noter que les côtes mentionnées dans ce manuel sont données à titre indicatif. Merci de noter également que les croquis inclus dans les pages suivantes de ce manuel d'installation peuvent être légèrement différents du produit dont vous avez fait l'acquisition.

Pour préserver l'apparence de ce produit, nous vous recommandons de le nettoyer régulièrement, en utilisant un chiffon doux, propre et humide (eau douce). Attention, nous vous déconseillons fortement d'utiliser des agents nettoyants ou détergents abrasifs car ceux-ci risquent de détériorer la surface.

Conformément à notre politique de développement continu de nos produits, nous nous réservons le droit de modifier les spécifications de nos produits et de leurs composants.

## OUTILS NECESSAIRES (NON FOURNIS)



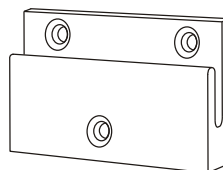
## 1 FIXATION MEUBLE SOUS-VASQUE (FOURNIE)



**B**  
6PCS



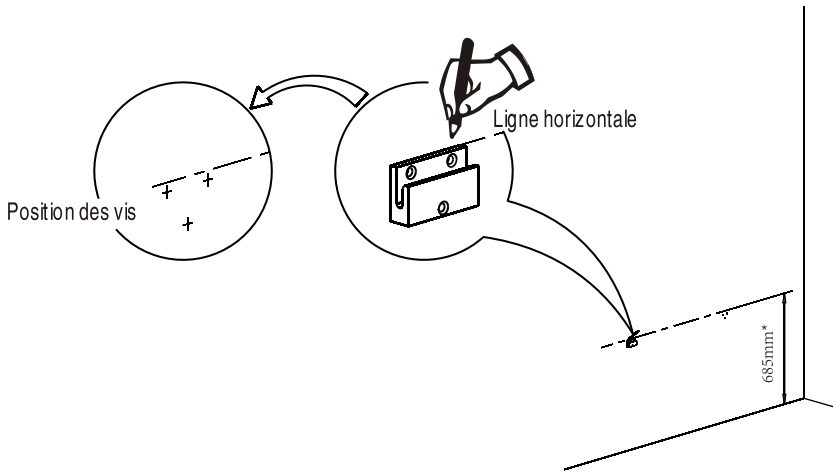
**C**  
6PCS



**D**  
2PCS

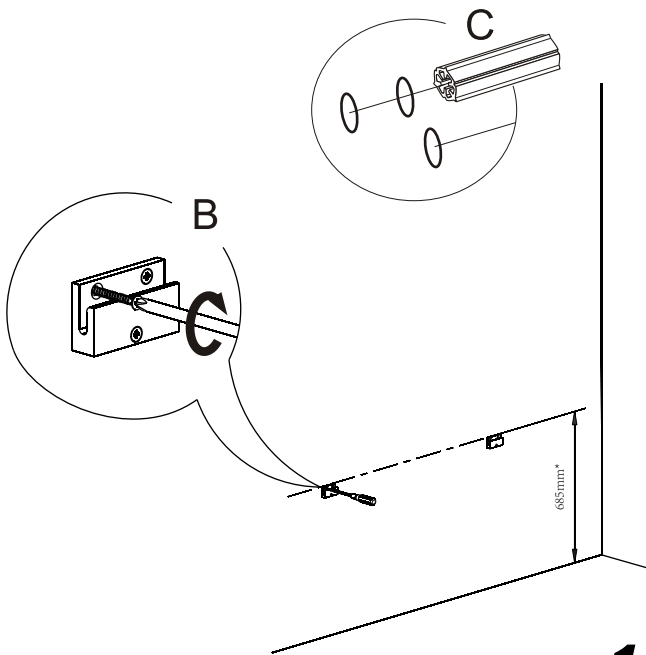
Attention : adapter la fixation en fonction de la nature de votre mur (pleins, creux, brique, parpaings, plaque de plâtre...). Il faut choisir sa quincaillerie (vis et chevilles) en fonction de la nature du mur.

# 1-1

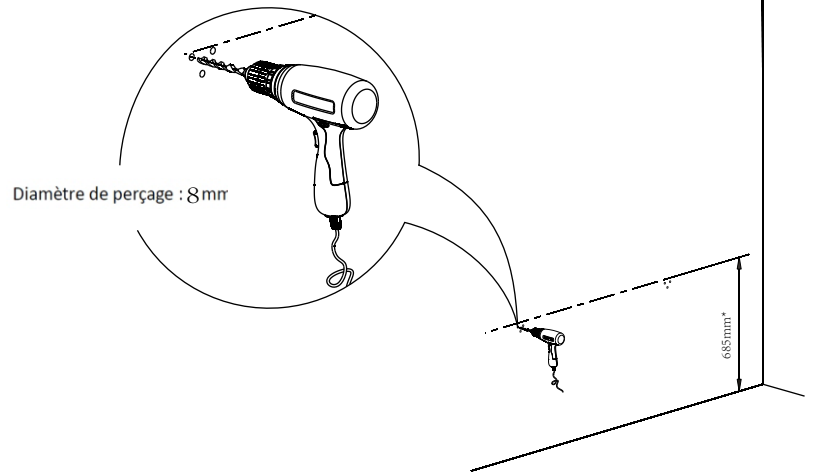


\*Hauteur recommandée, attention de prendre en compte la hauteur des pieds du meuble si vous lui en rajoutez

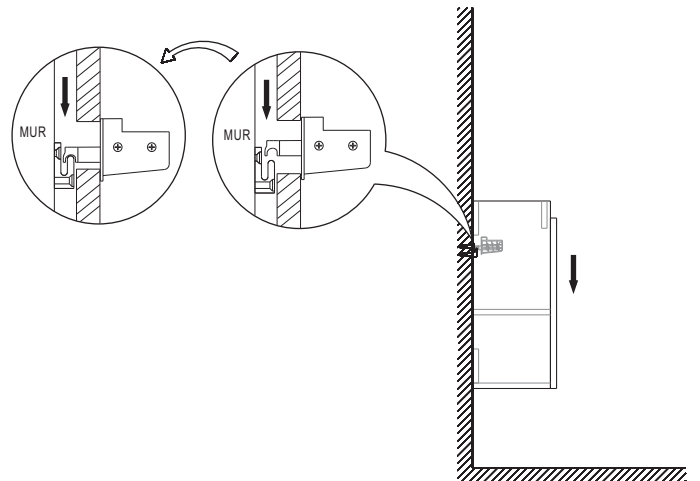
# 1-3



# 1-2

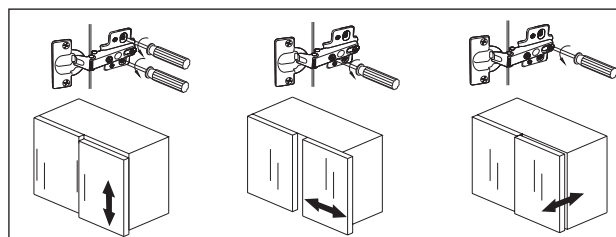
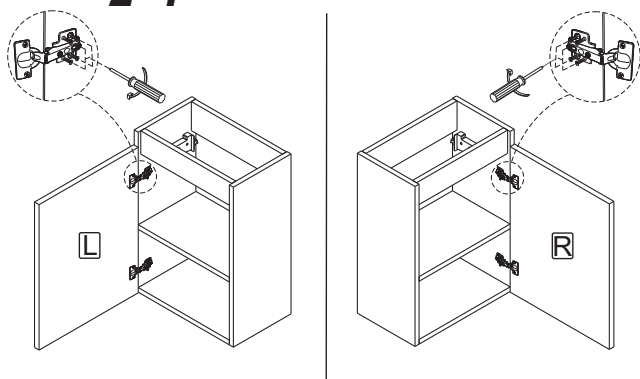


# 1-4

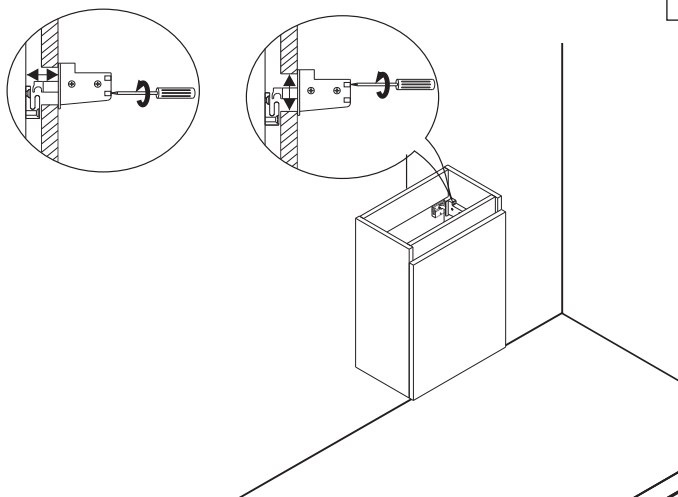


## 2 INSTALLATION ET REGLAGE DU MEUBLE ET DE LA PORTE

2-1

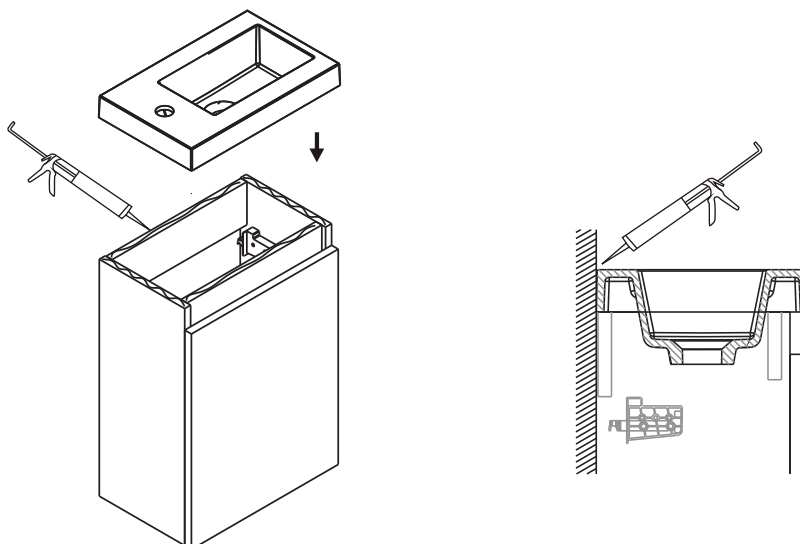


2-2



## 3 PLAN-VASQUE

SILICONE NON FOURNI



Une fois le plan posé, rajouter un filet de silicone entre le mur et le plan afin d'éviter les infiltrations à l'arrière du meuble.

Laisser sécher 24 heures avant utilisation selon le type de silicone.

CONDITIONS DE GARANTIE : Reportez-vous au livret de garantie Lapeyre, disponible aussi sur le site [www.lapeyre.fr](http://www.lapeyre.fr)