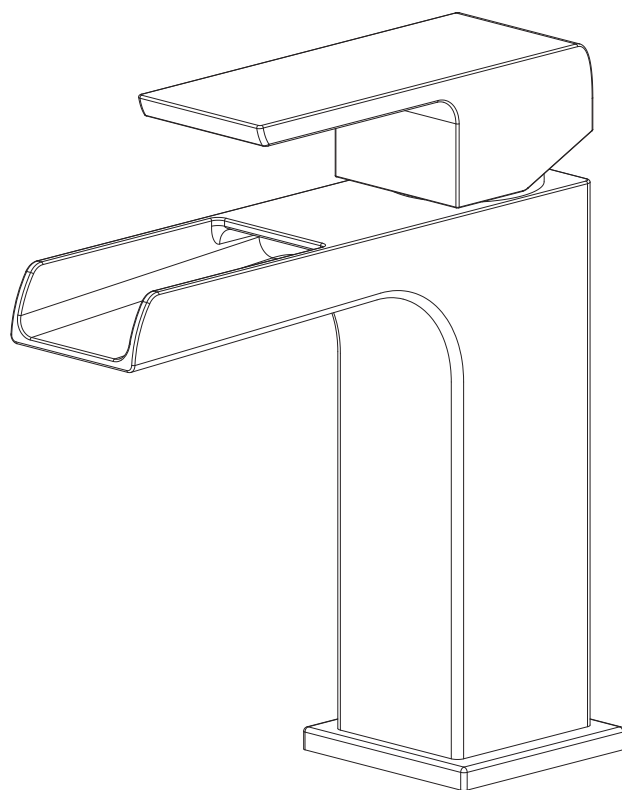


## Mitigeur lavabo cascade chrome KARMA (Code : 1238995)

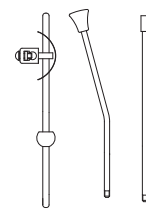
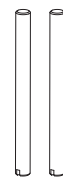
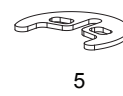
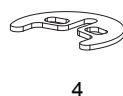
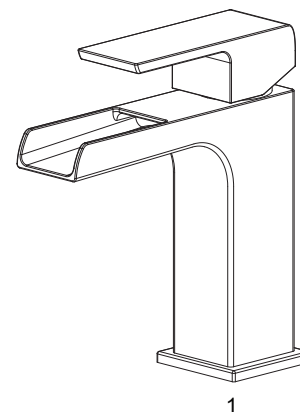


### VERIFIEZ TOUS LES COMPOSANTS AVANT INSTALLATION

1. Après avoir ouvert cette boîte, assurez-vous d'avoir tous les composants de la liste ci-dessous.
2. S'il vous manque une pièce, merci de contacter votre revendeur immédiatement.

Le dessin ci-dessous est pour référence uniquement.

NO.	Nom	Qté
1	Corps du robinet	1
2	Flexible d'alimentation d'eau froide	1
3	Flexible d'alimentation d'eau chaude	1
4	Anneau de maintien plastique	1
5	Anneau de maintien métallique	1
6	Ecrous	2
7	Tiges filetées	2
8	Système de tirette	1
9	Siphon	1



2

3

7

8

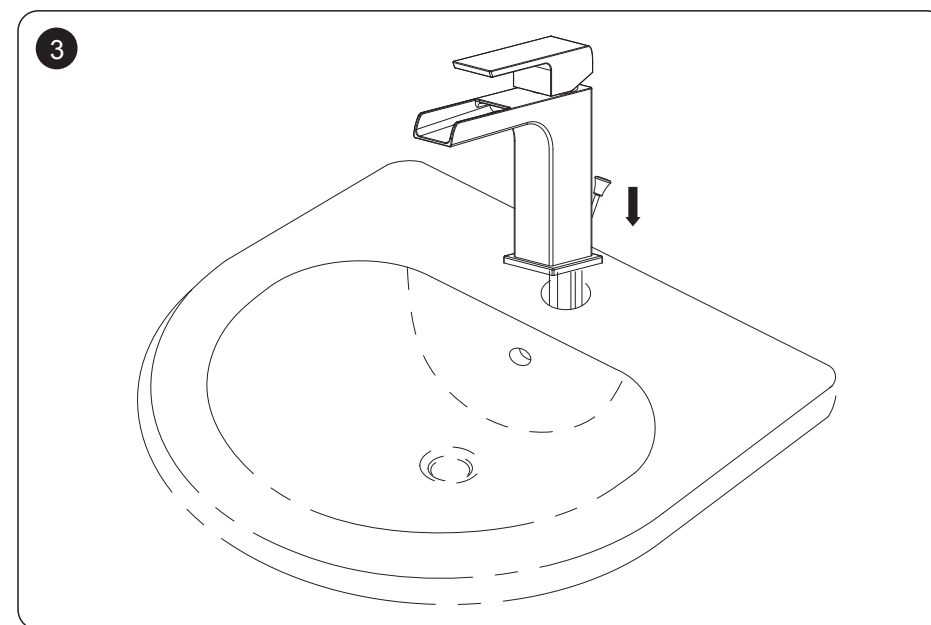
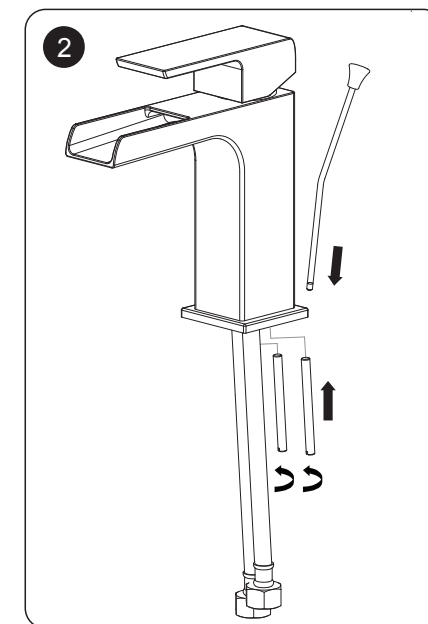
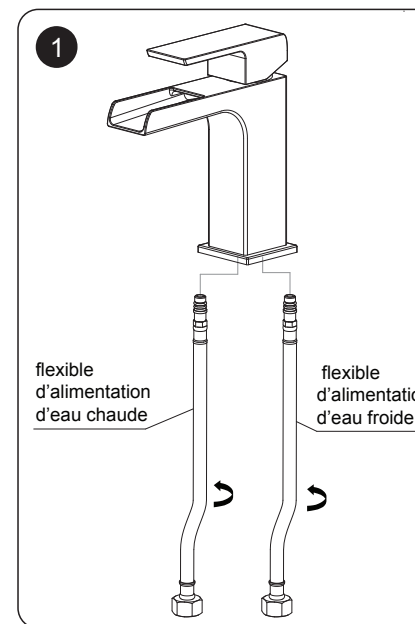
9

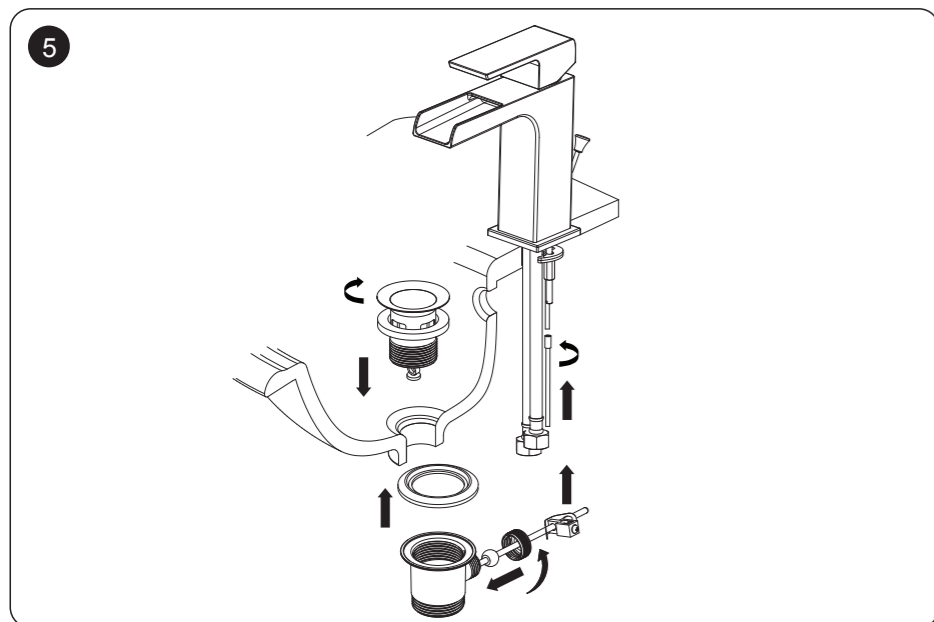
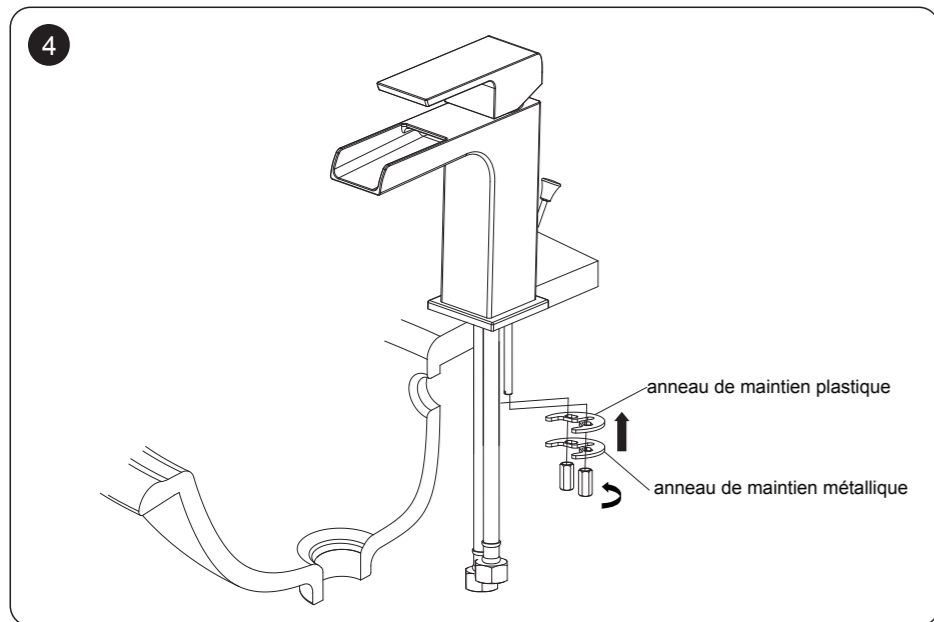
### IMPORTANT POUR L'INSTALLATION

1. Ce produit a passé avec succès tous les tests de fonctionnement. Ne désassemblez pas le mitigeur vous-même.
2. Les impuretés doivent être nettoyées des tuyaux d'alimentation avant installation afin d'assurer un jet propre et constant.
3. La pression d'utilisation de ce produit est 0.1MPa~0.6MPa. La pression recommandée est 0.2MPa~0.5MPa.
4. Le diamètre recommandé du trou du plan de travail est de  $\varnothing 35\text{mm} \sim \varnothing 38\text{mm}$ . La distance entre le centre du trou et le mur doit être au moins de 70mm.

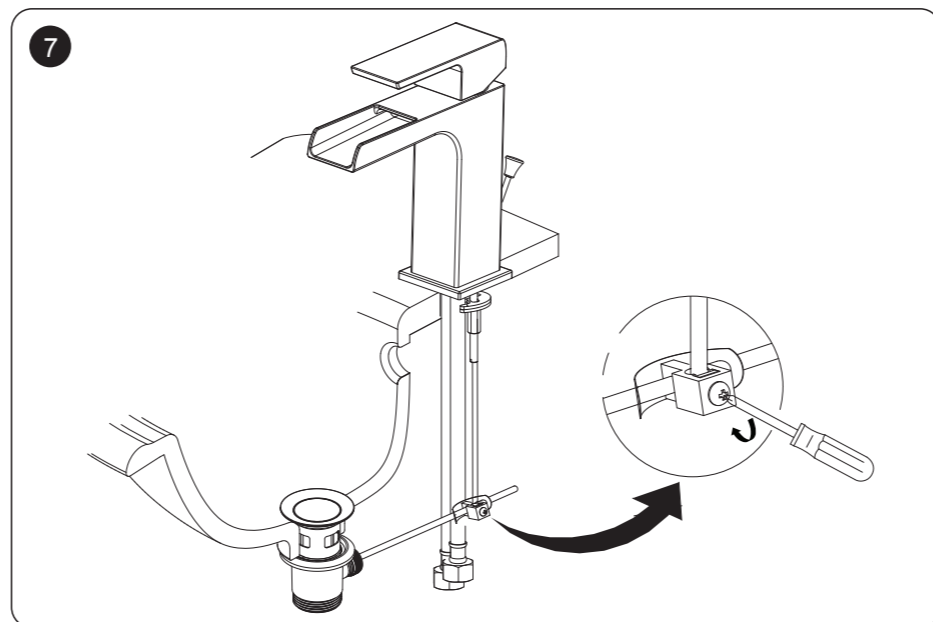
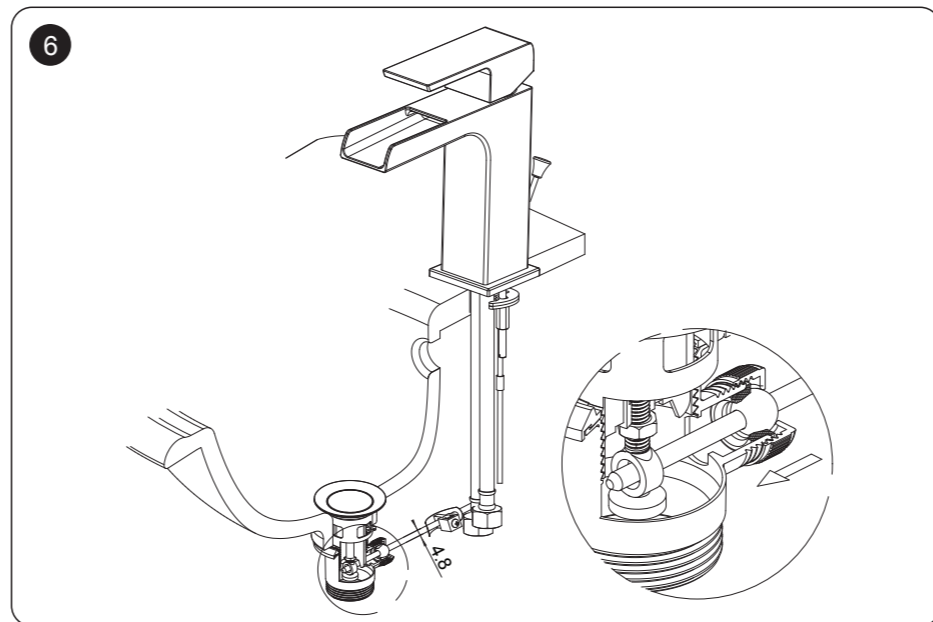
OUTILS NECESSAIRES : Tournevis.

Déclaration: Nous nous réservons le droit de modifier ce produit sans information préalable.

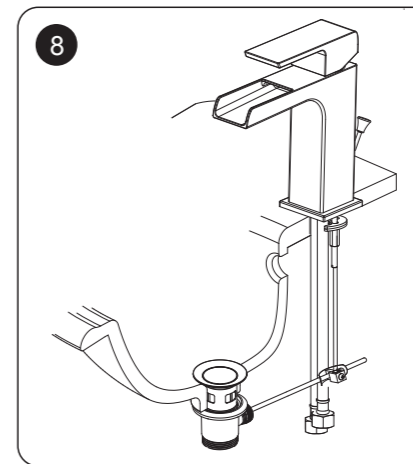




3



4



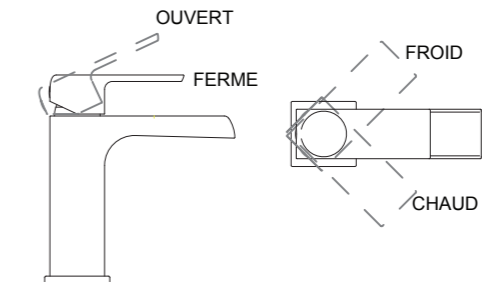
**NOTE:**

1. Avant de raccorder les flexibles aux arrivées d'eau, purgez l'installation pour éviter les impuretés.
2. Vérifiez que chaque étape a bien été respectée afin d'assurer la stabilité et la bonne installation du produit avant utilisation ; et ce afin d'éviter toutes fuites.
3. Lors de l'usage du robinet, utilisez l'eau froide en priorité puis ajustez en fonction de la température souhaitée afin d'éviter les brûlures, en particulier pour les personnes âgées et les enfants.

**ENTRETIEN**

1. Nettoyez le produit régulièrement avec de l'eau claire ou un liquide détergent doux.
2. Rincez à l'eau claire et séchez avec un chiffon doux.
3. Les détergents acides ou abrasifs sont fortement déconseillés.

**INSTRUCTIONS D'UTILISATION:**



**NETTOYAGE DE LA CARTOUCHE :**

Retirez le cache-vis décoratif et dévissez la vis à tête 6 pans située à l'arrière de la poignée. Désengagez la poignée, l'anneau de fixation et l'anneau de verrouillage de la cartouche. Retirez la cartouche et la nettoyez à l'eau claire ou vinaigrée. Remontez la cartouche en suivant les étapes dans l'ordre inverse.

