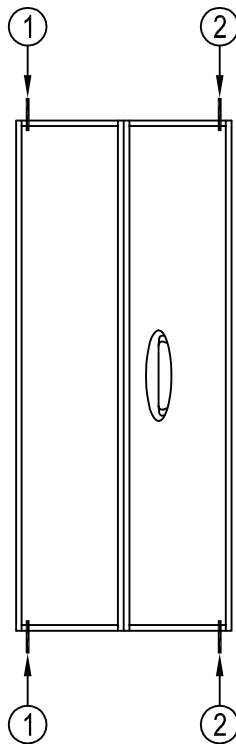


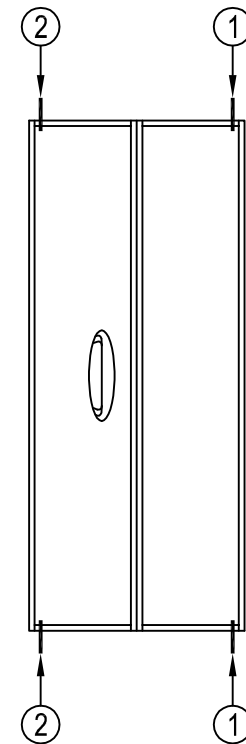
NOTICE DE MONTAGE

Rep 1 : Boitier complet avec embout acier
Rep 2 : Boitier complet avec embout nylon

Porte 2 panneaux
GAUCHE



Porte 2 panneaux
DROITE



Le sens Gauche/Droite est donné
par le client au moment de la pose.

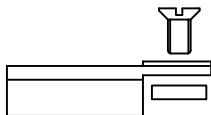
Fourniture KAZED

Rampe de
guidage x 2



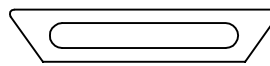
(A)

Crapaudine équipée x 2



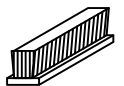
(B)

Butée caoutchouc x 2



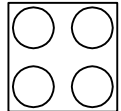
(C)

Brosses
anti-poussière x 2



(D)

Butées translucides
x 4

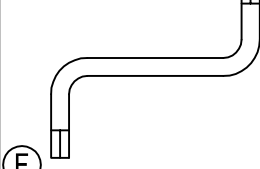


(E)

Butées feutre x 2



Clé x 1



(F)

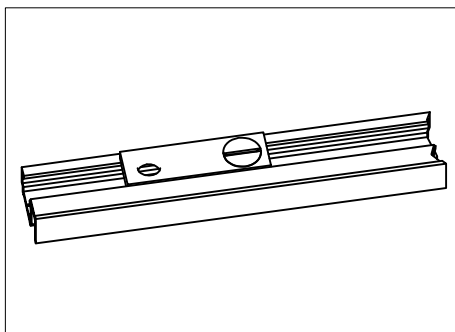
Poignée équipée x 1



(G)

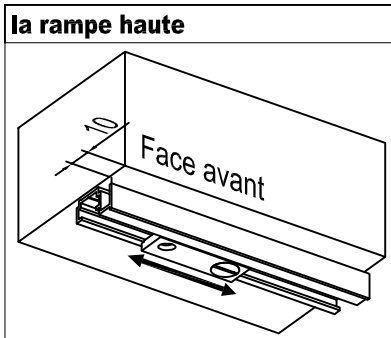
1 Equipement des rampes avant fixation

- Monter sur chaque rampe (A) une crapaudine équipée (B).

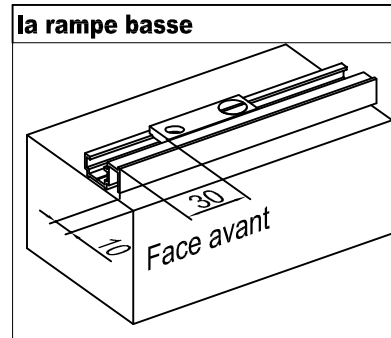


2 Fixation des rampes au sol et au plafond

- Positionner les rampes à 10mm en retrait de la face avant de votre placard, puis fixer-les au sol et au plafond par vis (vis non fournies).



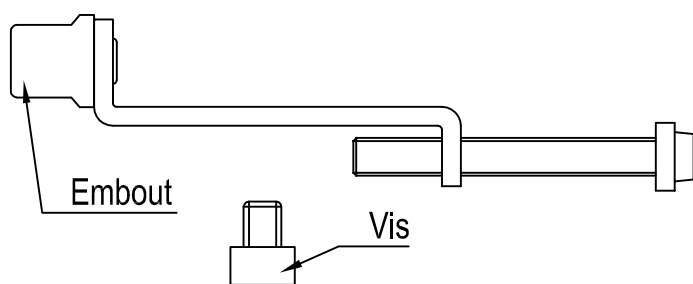
La crapaudine (B) sera mobile sur la rampe supérieure(A).



- Positionner la crapaudine (B) à la cote 30 de pré réglage et à l'aide de la vis, effectuer un serrage de la crapaudine sur la rampe (A) inférieure.

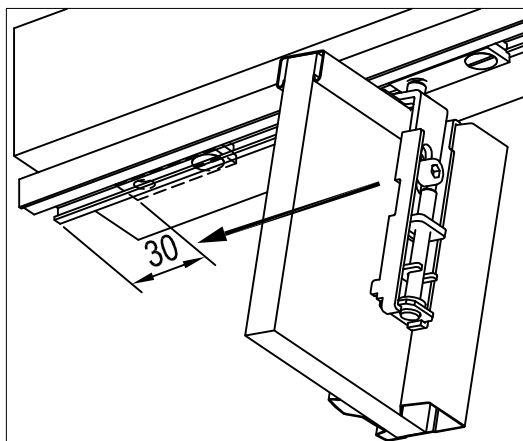
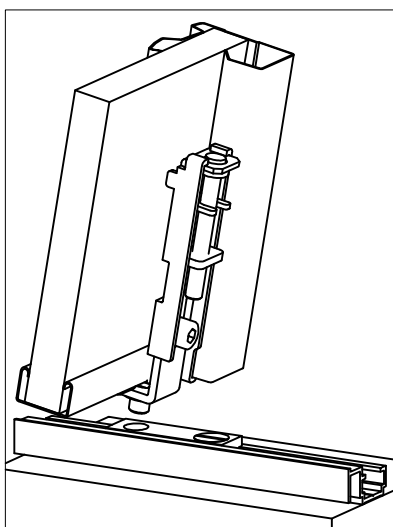
3

Démontage des 2 coulisseurs avec embout Nylon (Rep. 2). Attention !
Garder les 2 vis

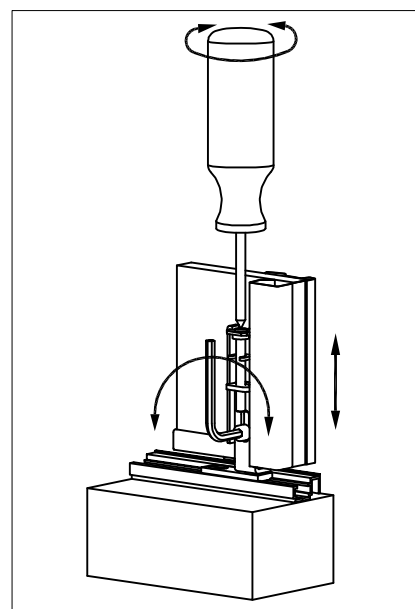


4 Montage des portes sur la rampe

- Insérer le pivot bas, avec embout acier Rep.1, dans la crapaudine basse et fixe puis basculer la porte afin d'introduire le pivot haut dans la crapaudine haute et mobile. Faire glisser l'ensemble jusqu'à obtenir la cote 30 (Voir page 1). A l'aide de la vis, bloquer la crapaudine dans la rampe.



5 Réglage de la hauteur



6 Mise en place des pivots coulissants (avec embout Nylon) sur la rampe

- Replier le double panneau à 90° (fig 6.1)
- Mettre en place le pivot bas (fig 6.2)
 - . Insérer le coulisseau avec embout Nylon dans la rampe basse.
 - . Pivoter celui-ci et le positionner dans son boîtier.
 - . Remettre en place et serrer la vis
- Mettre en place le pivot haut (fig 6.2)
 - . Insérer le coulisseau avec embout Nylon dans la rampe haute.
 - . Pivoter celui-ci et le positionner dans son boîtier.
 - . Remettre en place et serrer la vis
- Faire fonctionner la porte et terminer les réglages des pivots.

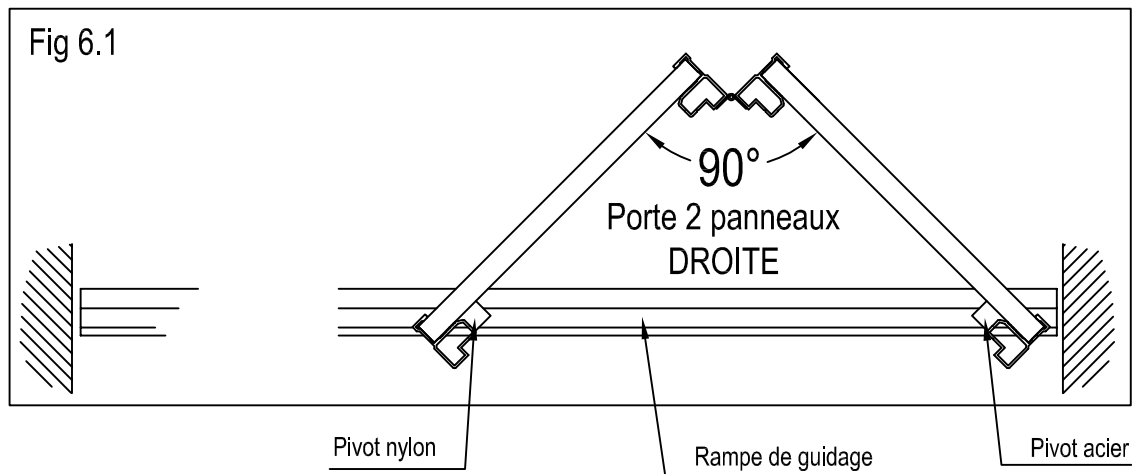
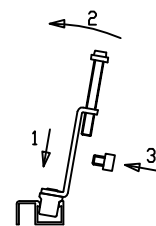
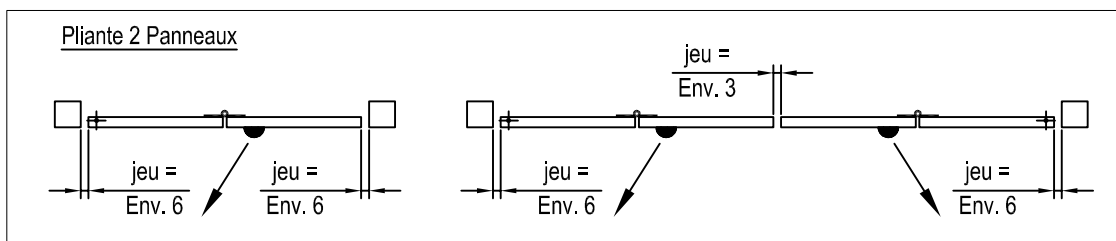


Fig 6.2



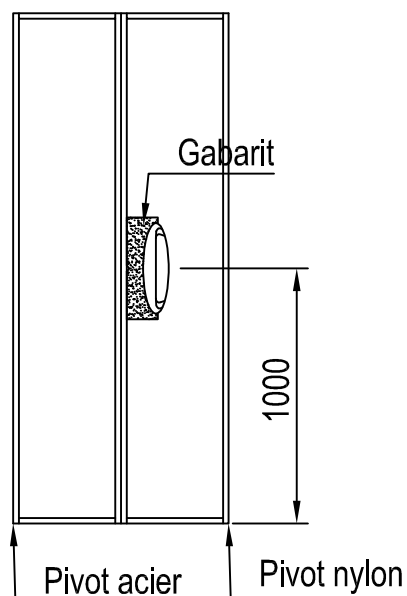
7 Réglage des jeux

Après avoir effectué tous les réglages des jeux, bloquer définitivement les crapaudines sur les rampes à l'aide de leur vis



8 Montage de la poignée (coté panneau avec embout nylon)

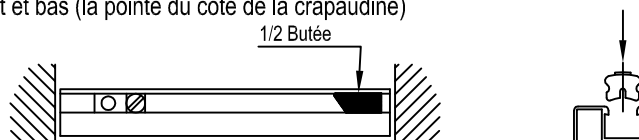
- Nettoyer la zone où sera collée la poignée.
- Enlever la pellicule pelable et positionner la poignée (G) à l'aide du gabarit fourni avec la porte.
- Presser.
- Attendre 6h avant utilisation.



9 Montage des butées caoutchouc (pour la fermeture)

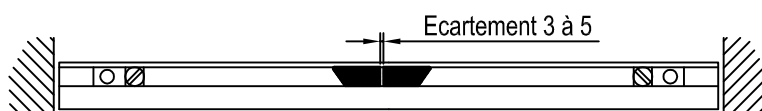
Porte à 2 panneaux

- Couper la butée en 2
- Enfoncer chaque demi-butée dans le rails haut et bas (la pointe du côté de la crapaudine)



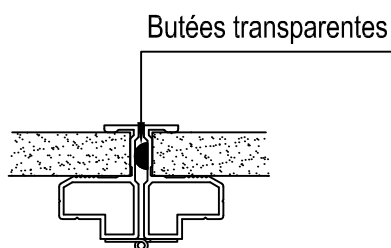
Porte à 4 panneaux

- Couper la butée en 2
- Enfoncer chaque demi-butée dans le rail en respectant le jeu central pour obtenir l'effet de genouillère

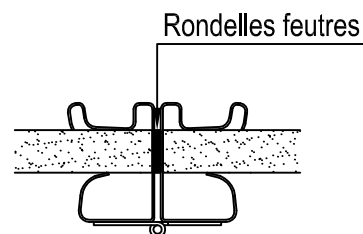


10 Montage des butées transparentes ou rondelles feutre blanches.

Profils Alu.



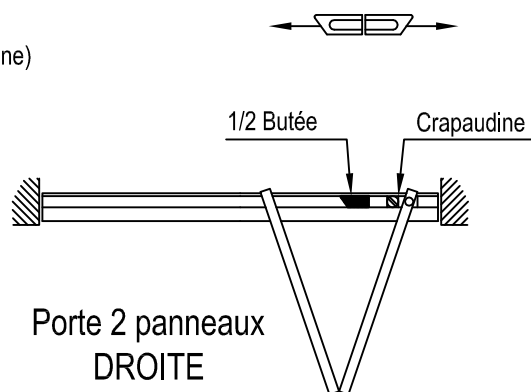
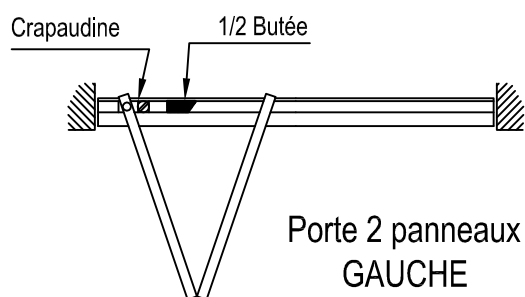
Profils Acier



11 Montage des butées caoutchouc (pour limiter l'ouverture)

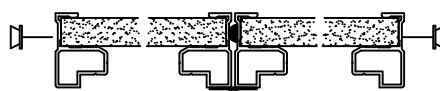
(Valable pour les 2 Panneaux et 4 Panneaux)

- Couper la butée caoutchouc en 2
- Enfoncer chaque demi-butée dans le rails haut et bas (la pointe à l'opposé de la crapaudine)



12 Montage des brosses (uniquement gamme Aluminium)

- Enlever la pellicule pelable, positionner les brosses (D) dans leur logement puis presser fortement.



Pour toute information sur les autres gammes Kazed,
connectez-vous sur notre site WWW.kazed.com

ou contactez-nous à l'adresse ci-dessous :

KAZED S.A. - BP 60481 - CHEVRIÈRES - 60617 LA CROIX SAINT OUEN CEDEX
Tél 03 44 91 77 66 - Fax 03 44 41 61 58