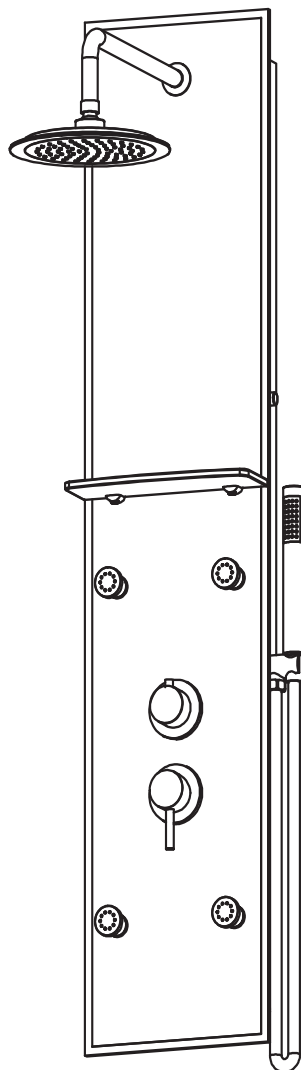




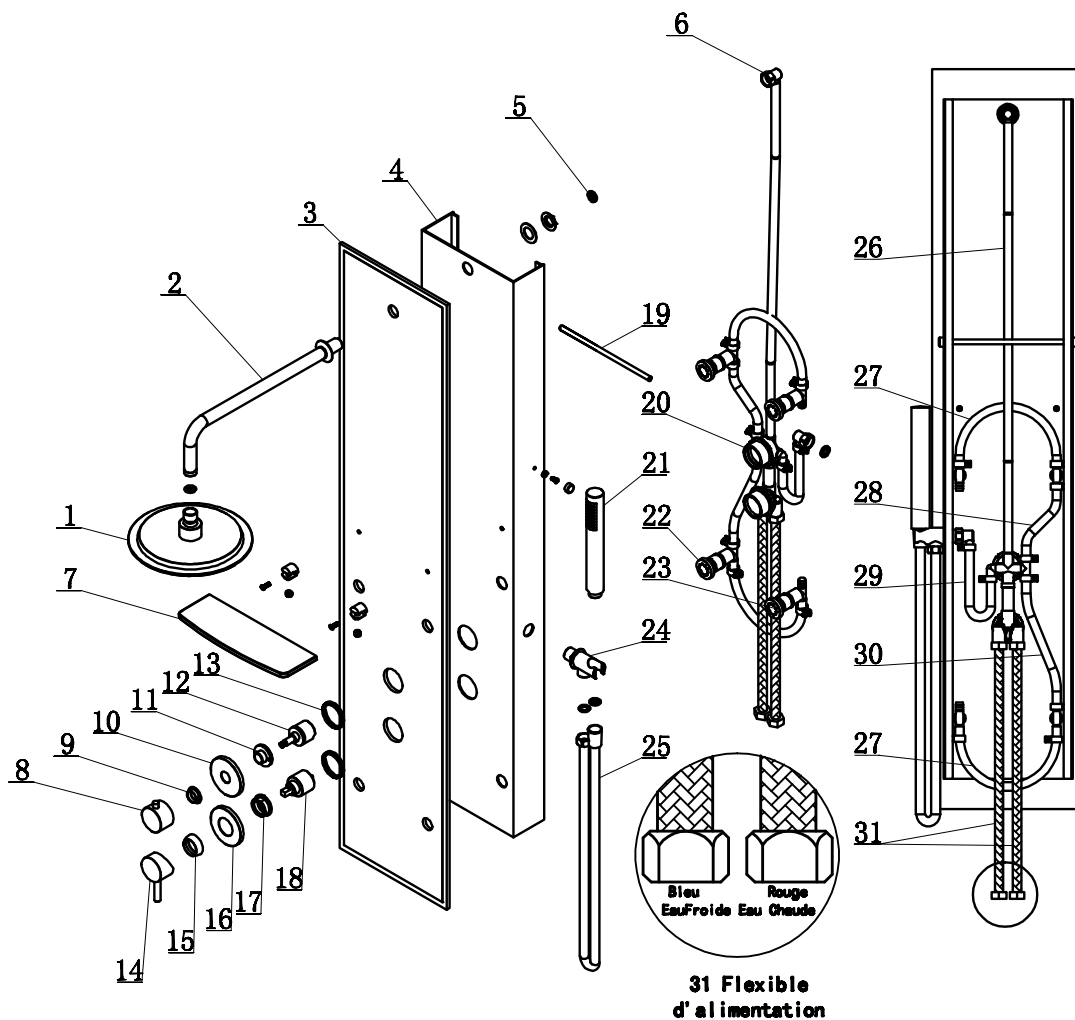
COLONNE HYDRO GLASS

1239007



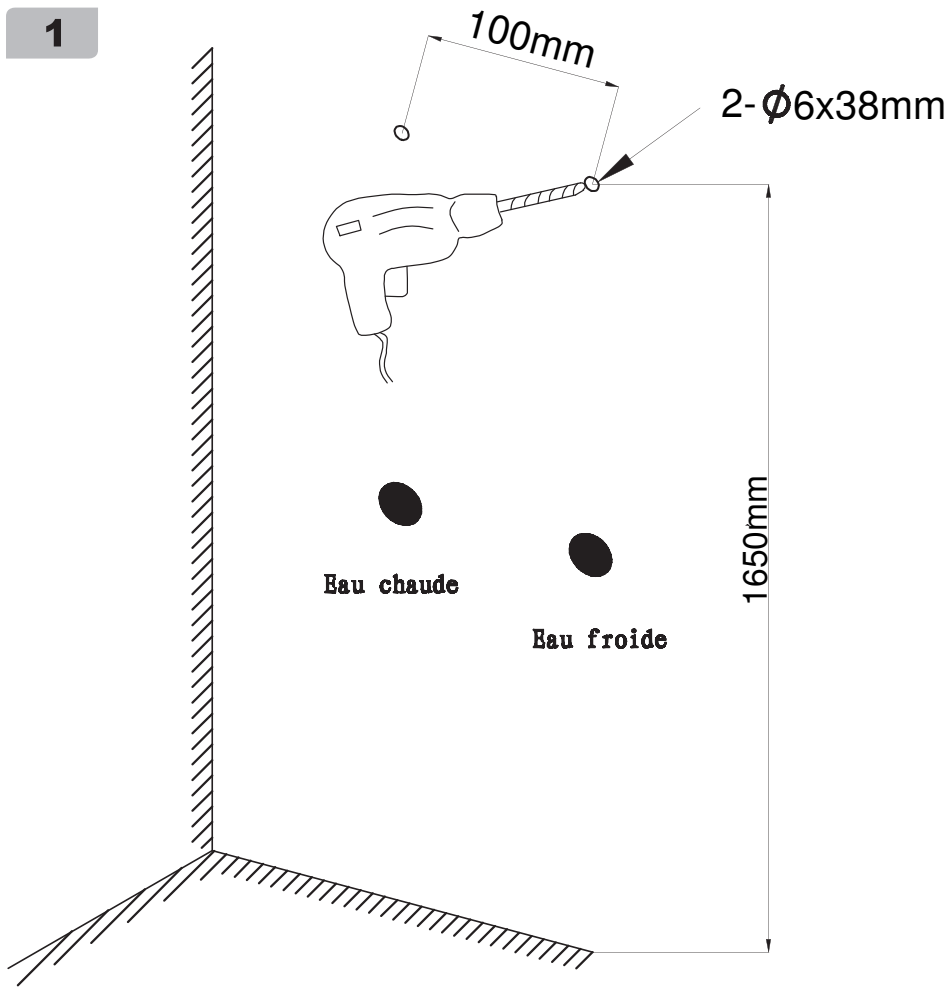
L 25 cm H 122 cm

Selecteur 3 fonctions:
pompeau haut, douchette à main, 4 buses hydro

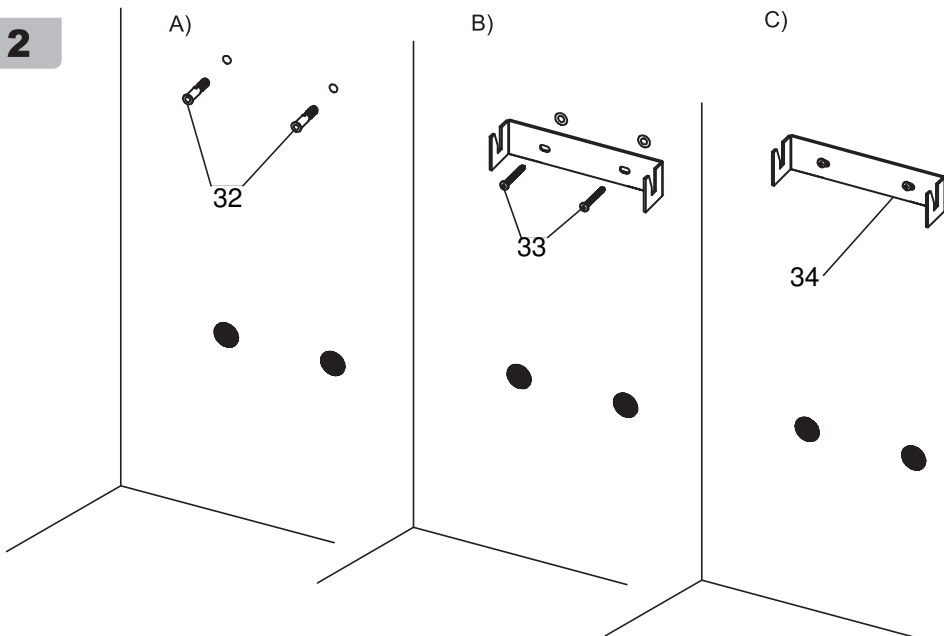


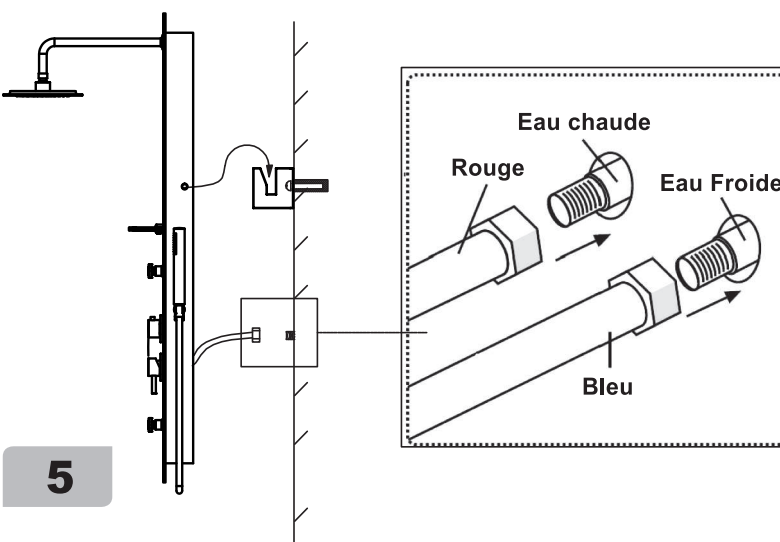
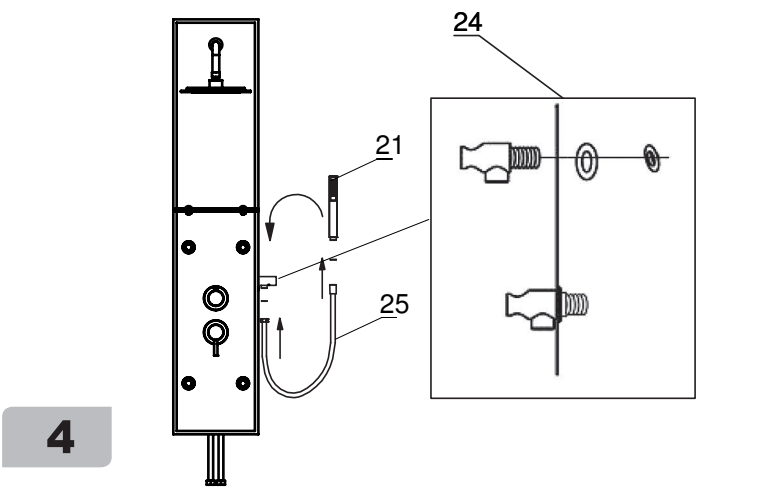
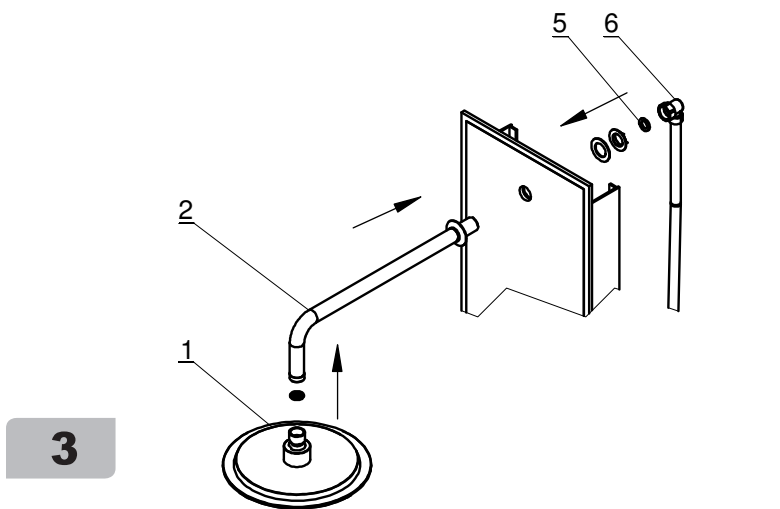
NO	Descriptif	QTY
1	Pommeau haut	1
2	Bras de douche	1
3	Verre trempé	1
4	Support PVC	1
5	Joint d'étanchéité	1
6	Coude PVC de connexion	1
7	Tablette acrylique + kit de fixation	1
8	Croissillon de l'inverseur	1
9	Rondelle de butée de l'inverseur	1
10	Rosace gravée pour inverseur	1
11	Ecrou pour cartouche inverseur	1
12	Cartouche pour inverseur	1
13	Ecrou de logement inverseur ou mitigeur	2
14	Croissillon du mitigeur	1
15	Rondelle de butée du mitigeur	1
16	Rosace gravée pour le mitigeur	1
17	Ecrou pour cartouche mitigeur	1
18	Cartouche du mitigeur	1
19	Barre de fixation	1
20	Corps de robinetterie	1
21	Douchette à main	1
22	Buse intermédiaire	2
23	Buse de terminaison	2
24	Support de douchette	1
25	Flexible de douchette	1
26	Flexible PVC 710mm	1
27	Flexible PVC 290mm	2
28	Flexible PVC 147mm	1
29	Flexible PVC 210mm	1
30	Flexible PVC 230mm	2
31	Flexibles d'alimentation	2
32	Cheville pour mur plein	2
33	Vis	2
34	Support mural	1

1



2





- Préconisation de raccordement sur deux pipes ou coude M/M ½ entraxe de 60 mm
- Purger les canalisations (eau chaude, eau froide) avant le raccordement des flexibles.
- ATTENTION de ne pas pincer ou plier les flexibles

GARANTIE

Vous venez d'acquérir un produit de qualité, Ce qui suit a pour but de vous informer des conditions de garantie et de vie de votre colonne.

- **Votre colonne est garantie 2 ans** (à partir de la date d'achat : votre facture faisant foi).
- La garantie nominale est celle des conditions générales de vente.
- **Rappel des conditions et exclusions de garantie**

CONDITIONS.

L'installation doit être conforme aux normes et aux règles de l'art. Cette installation répond aux obligations suivantes :

- Il convient lors de l'installation de nouvelles canalisations cuivre, de purger celles-ci avant le branchement final sur la robinetterie (les éventuelles impuretés peuvent obstruer les filtres ou le mitigeur).

EXCLUSIONS. Sont exclus du bénéfice de la garantie.

- Les mauvaises conditions de pose de la colonne : mur de faux aplomb, non respect de la notice de montage.
- Dysfonctionnement de la robinetterie : insuffisance ou excès de pression du service d'eau.
- Bris de verre par geste physique ou autre circonstances telles que vibrations externes etc (pour colonne en verre).
- Produit manifestement modifié.

SUPPORT TECHNIQUE-DEPANNAGE

1. Question : La température maximum est trop faible par rapport à la température de l'eau chaude.

Solution : Vérifier la propreté des filtres, les nettoyer si nécessaire

2. Le débit d'eau baisse dans le temps.

Nettoyer ou remplacer les filtres du mitigeur.

3. L'eau ne coule pas à la bonne température.

Vérifier que les alimentations débitent de l'eau chaude et l'eau froide à des pressions voisines.

Vérifier que les flexibles d'alimentations ne soient pas pincés.

4 L'eau mitigée arrive par saccades et à faible débit sauf aux températures extrêmes.

L'une des arrivées d'eau est insuffisante.

Les filtres sont encrassés.

CONSEILS :

IMPORTANT:

Si dans votre région l'eau est calcaire, nous vous conseillons d'installer un adoucisseur à l'arrivée d'eau, pour protéger dans le temps votre colonne et votre réseau hydrique.

NETTOYAGE:

Nettoyer votre colonne avec de l'eau, du savon et un chiffon doux.
Eviter tout autre produit, qui pourrait être nuisible à la surface de votre colonne.

Tourner de temps en temps le croisillon de température pour qu'il ne s'encrasse pas.