

# SIAMP

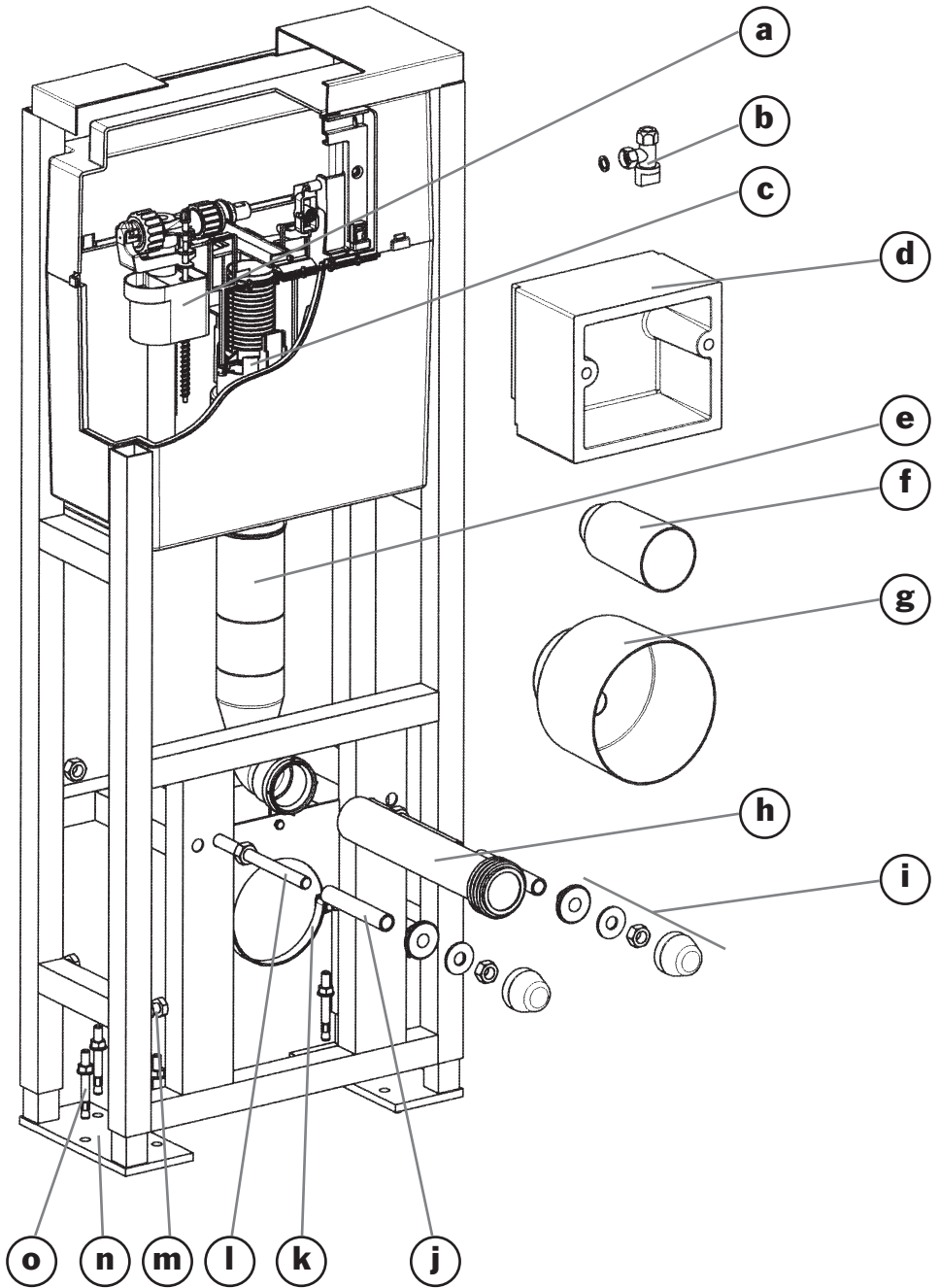
Monaco



**BATI CHASSE**  
**VERSO** BCS 1100

NOTICE DE MONTAGE ET DE MAINTENANCE

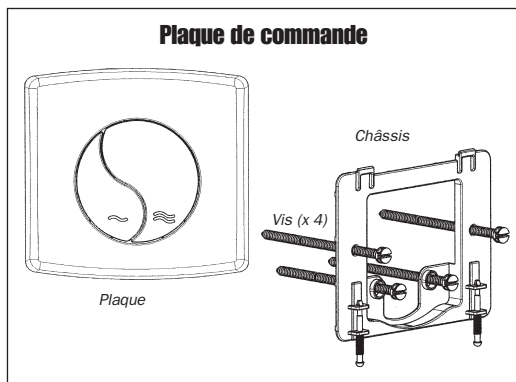
# DESCRIPTION



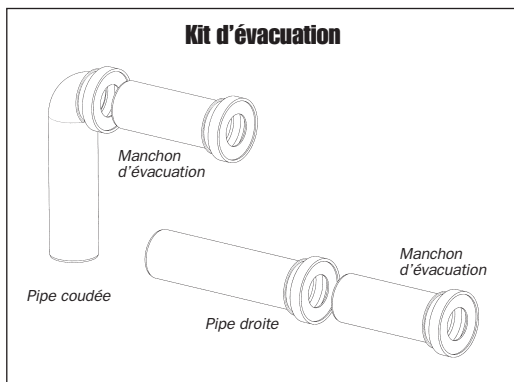
- a** Robinet flotteur
- b** Robinet d'arrêt
- c** Mécanisme
- d** Gabarit PSE
- e** Coude d'alimentation
- f** Obturateur du coude d'alimentation
- g** Obturateur de la pipe WC

- h** Manchon d'alimentation
- i** Kit de fixation cuvette
- j** Gaine souple (x 2)
- k** Collier fixation pipe
- l** Tige de fixation cuvette (x 2)
- m** Vis pointeau (x 4)
- n** Pied réglable (x 2)
- o** Tire-fond (x 6)

## ACCESSOIRES



Plaque mono-volume blanche	Réf. 31 1830-10
Plaque mono-volume chrome	Réf. 31 1880-10
Plaque double-volume blanche	Réf. 31 1800-10
Plaque double-volume chrome	Réf. 31 1850-10



Kit d'évacuation coudeé	Réf. 92 4000-07
Kit d'évacuation droite	Réf. 92 4010-07

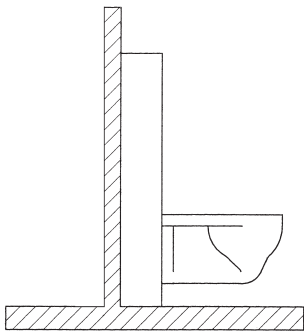
### Outils nécessaires :

- Jeu de clés de 8 à 19 mm
- Scie à métaux
- Perceuse + mèche Ø 8 mm
- Niveau
- Crayon + règle
- Mètre
- Marteau
- Tournevis

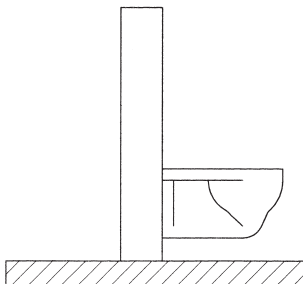
### Conseil :

- Conserver l'emballage du produit durant l'installation, un gabarit de découpe se trouvant au dos
- Conserver cette notice pour d'éventuelles opérations de maintenance.

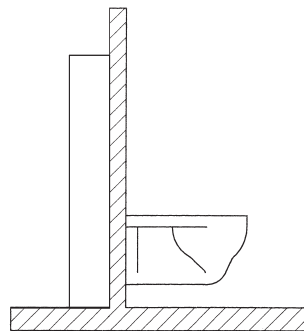
## TYPES D'INSTALLATION



❶ Fixé devant une cloison légère

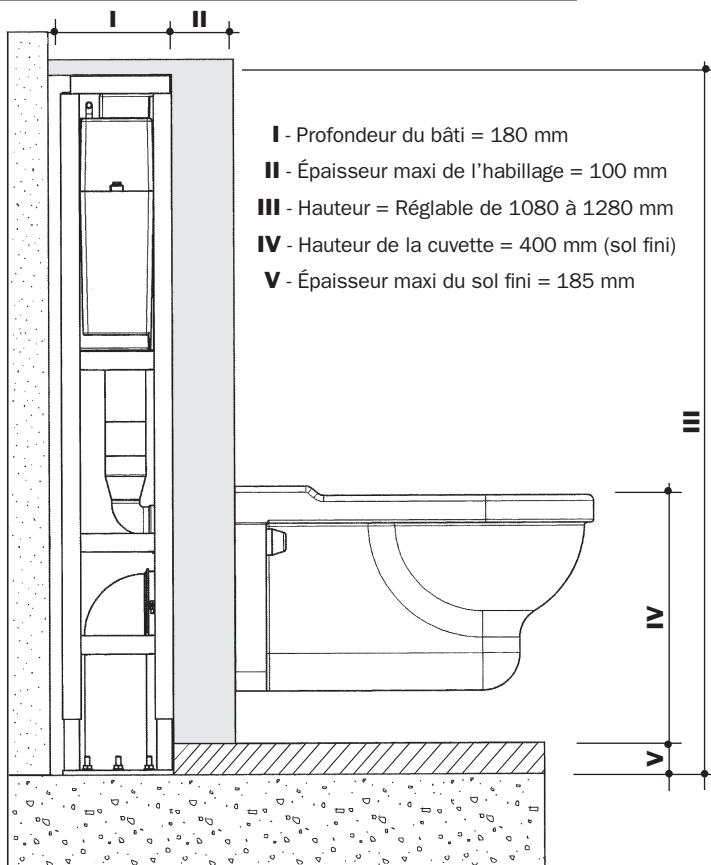


❷ Pour création d'une demi-cloison

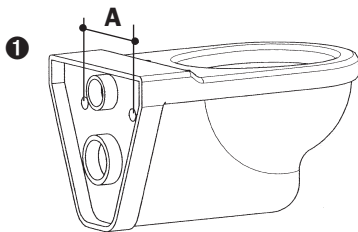


❸ En gaine technique (épaisseur maxi du mur 100 mm)

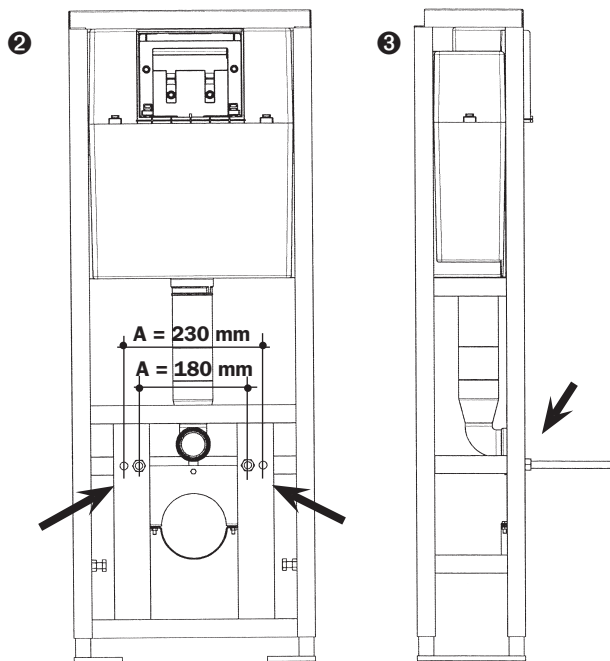
## COTES UTILES



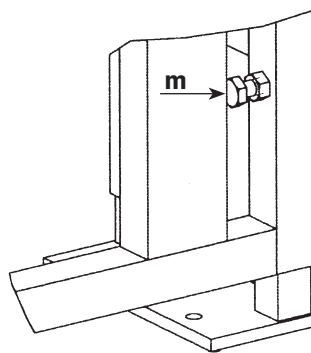
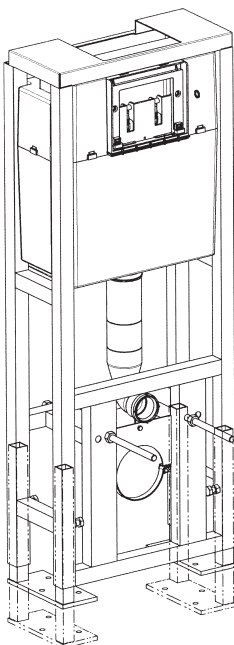
## I - MONTAGE DES TIGES DE FIXATION CUVETTE



- 1 Mesurer l'entraxe de la cuvette (A)
- 2 Introduire les tiges (I) dans les trous du bâti correspondant à l'entraxe
- 3 Bloquer les tiges à l'aide des écrous



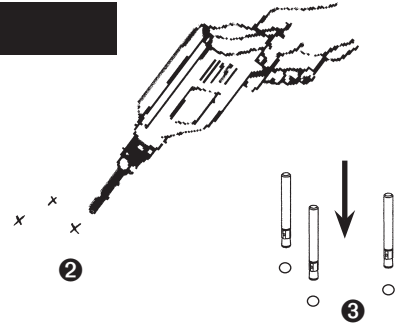
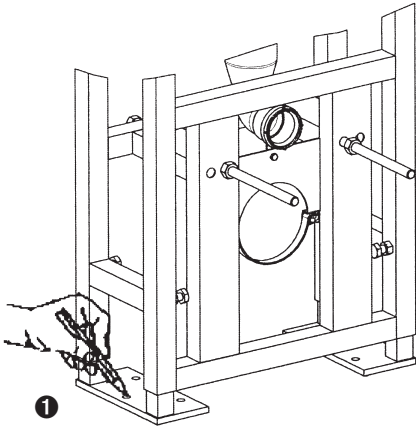
## II - RÉGLAGE DE LA HAUTEUR DU BÂTI



- 1 Positionner le bâti à son emplacement définitif
- 2 Dévisser les 4 vis pointeau (m)
- 3 Régler la hauteur des pieds de façon à ce que le dessus de la cuvette se trouve à 400 mm du sol fini
- 4 Vérifier que le bâti soit de niveau (verticalement et horizontalement), et resserrer les vis pointeau

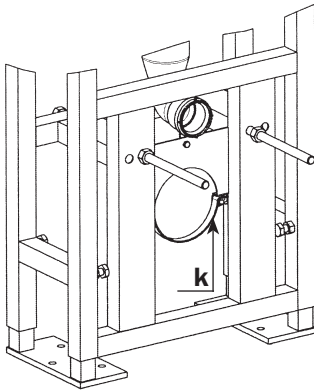
⚠ Si le bâti est fixé sur un sol brut, l'épaisseur maximum du sol fini ne devra pas excéder 185 mm.

### III - PRÉPARATION DE LA FIXATION



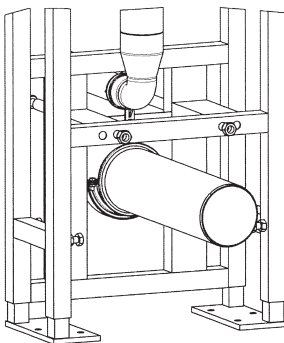
- ❶ Tracer les emplacements de perçage
- ❷ Retirer le bâti et percer à l'aide d'une mèche  $\varnothing$  8 mm, d'une profondeur de 65 mm minimum
- ❸ Positionner les tire-fonds dans les trous
- ❹ Repositionner le bâti et procéder au raccordement de l'évacuation

### IV - RACCORDEMENT DE L'ÉVACUATION

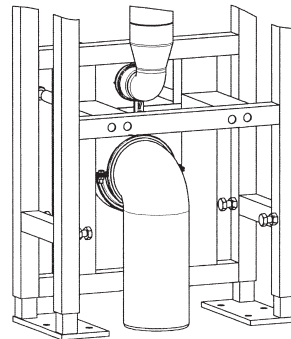


- ❶ Fixer le collier (k)
  - ❷ Positionner la pipe d'évacuation
  - ❸ Serrer le collier (k)
- ⚠ Avant d'effectuer le collage de la pipe d'évacuation sur la canalisation, s'assurer du bon positionnement du bâti.

Si la canalisation d'évacuation n'est pas positionnée en face de la pipe, le raccord peut se faire à l'aide de coudes et raccords en PVC.

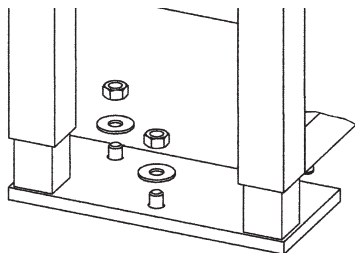


Sortie droite



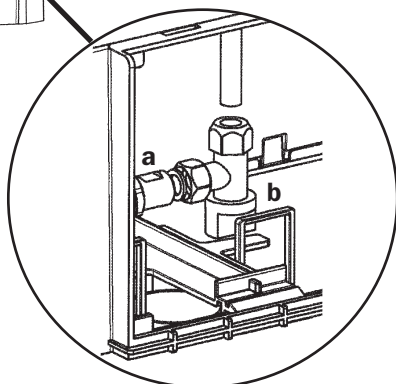
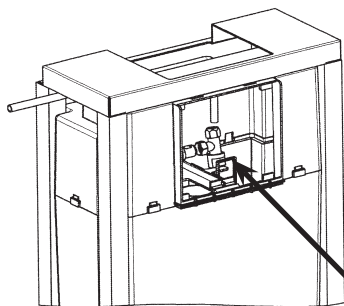
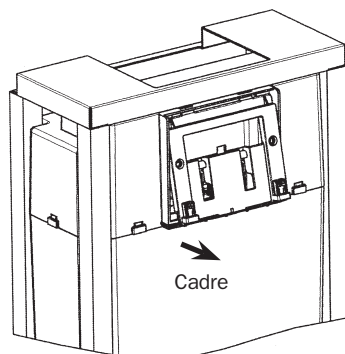
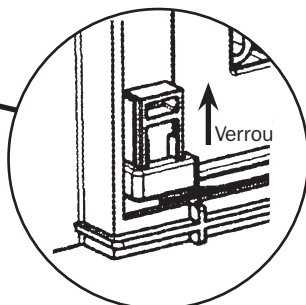
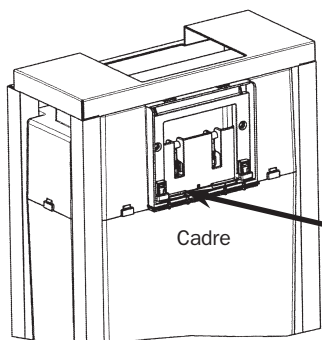
Sortie coudée

## V - FIXATION DU BÂTI



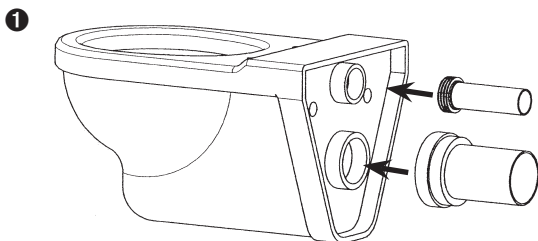
❶ Fixer définitivement le bâti

## VI - RACCORDEMENT DE L'ARRIVÉE D'EAU



- ❶ Retirer le cadre en soulevant les deux verrous
- ❷ Faire entrer le tube d'arrivée d'eau dans le réservoir
- ❸ Raccorder votre tube sur le robinet d'arrêt (b) soit à l'aide du bicolonne fourni soit directement avec l'écrou présent sur l'arrivée d'eau (dans ce cas assurer l'étanchéité par un joint fibre)
- ❹ Raccorder le robinet d'arrêt (b) sur le robinet flotteur (a) (assurer l'étanchéité par un joint fibre)

## VII - ESSAI EN EAU

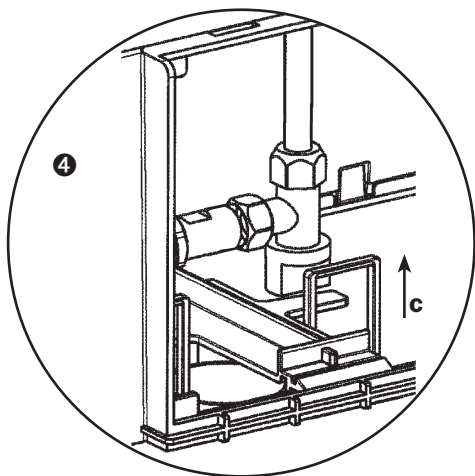
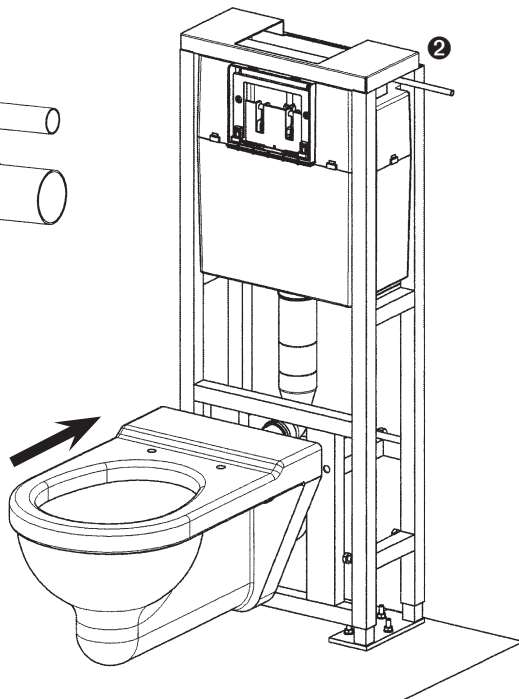


1 Emboîter le manchon d'alimentation (h) et le manchon d'évacuation sur la cuvette

2 Positionner la cuvette sur le bâti

3 Ouvrir l'eau à l'aide du robinet d'arrêt (b) et attendre le remplissage du réservoir

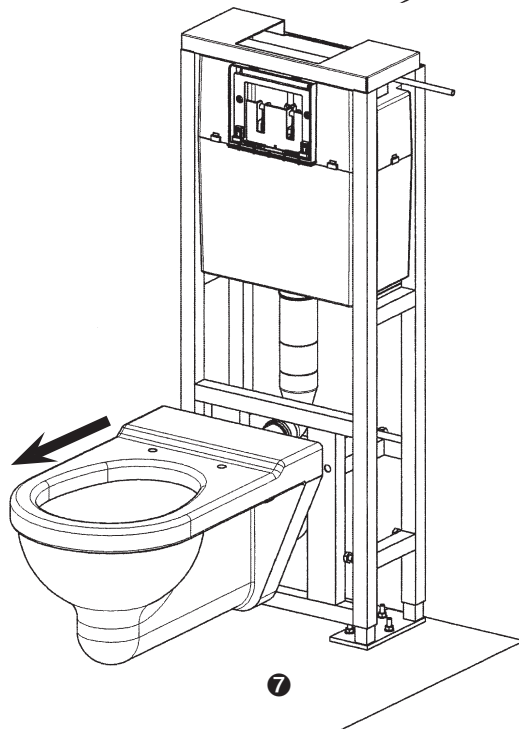
4 Actionner manuellement le mécanisme (c) à l'aide des tirettes



5 Vérifier l'étanchéité de l'alimentation et de l'évacuation

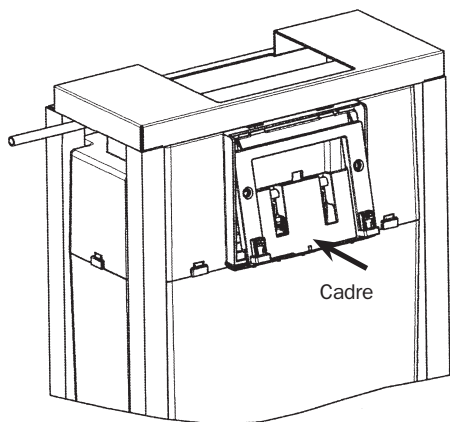
6 Fermer le robinet d'arrêt et vidanger le réservoir

7 Retirer la cuvette

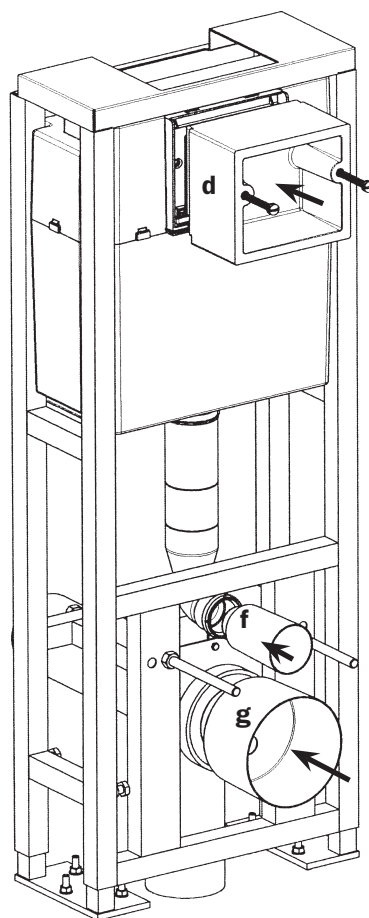




## VIII - PREPARATION DE L'HABILLAGE



- 1 Remettre le cadre
- 2 Fixer le gabarit PSE (d) sur le cadre à l'aide de 2 vis grises présentes dans la boîte de la plaque de commande
- 3 Emboîter les obturateurs (f) et (g) sur le coude d'alimentation (e) et sur la pipe d'évacuation, ainsi que la gaine souple (j) sur les tiges de fixation de la cuvette (l)



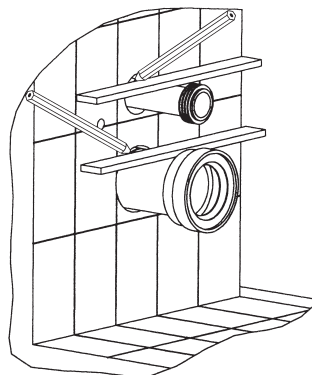
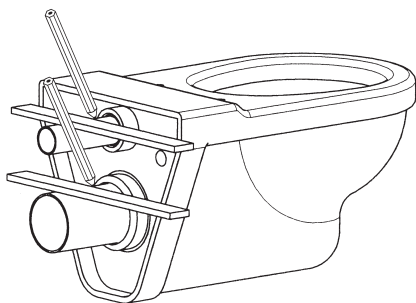
## IX - HABILLAGE

**⚠ L'épaisseur maximum de l'habillage ne doit pas excéder 100 mm et doit être impérativement solidaire à la structure du bâti.**

L'habillage peut s'effectuer avec divers matériaux (briques, carreaux de plâtre, plaques de plâtre, panneaux de bois hydrofuge, etc).

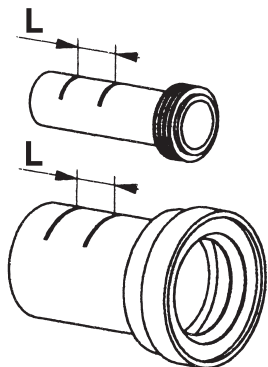
Pour la découpe des différents trous (plaque de commande, évacuation et alimentation de la cuvette et tiges de fixation de la cuvette) un gabarit de découpe se trouve au dos de l'emballage.

## X - RACCORDEMENT DE LA CUVETTE



❶ A l'aide d'une règle placée comme sur le dessin ci-dessus, faire une marque coté cuvette sur les 2 manchons

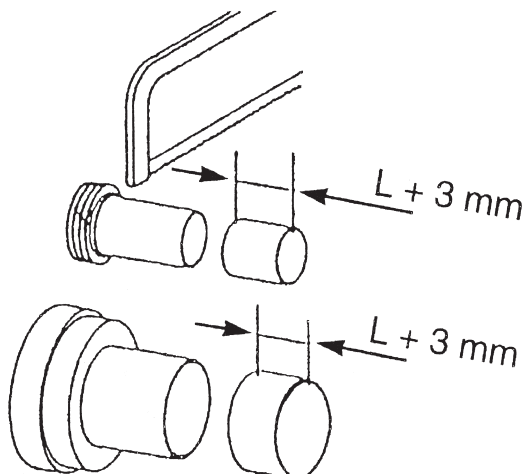
❷ Retirer les manchons de la cuvette et emboîter les dans le bati. A l'aide d'une règle placée comme sur le dessin ci-dessus, faire une marque côté mur sur les 2 manchons



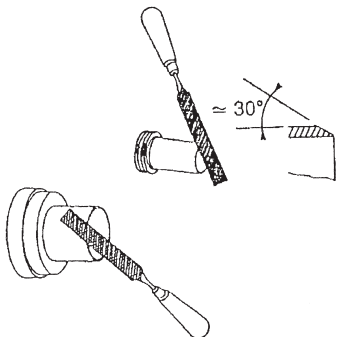
❸ Pour chacun des manchons mesurer la cote (L) entre les deux marques.

❹ Reporter cette cote (L) en l'augmentant de 3 mm à l'extrémité (coté bati) de chacun des manchons. Ex : Si  $L = 50$  mm, raccourcir le manchon de 53 mm

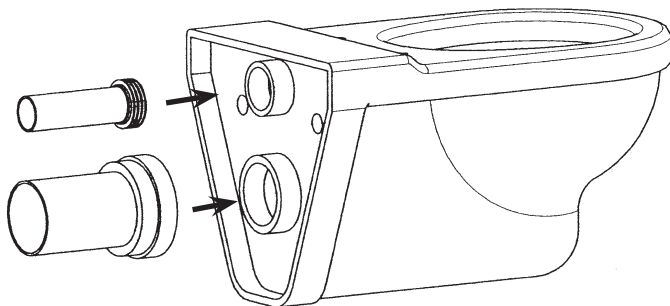
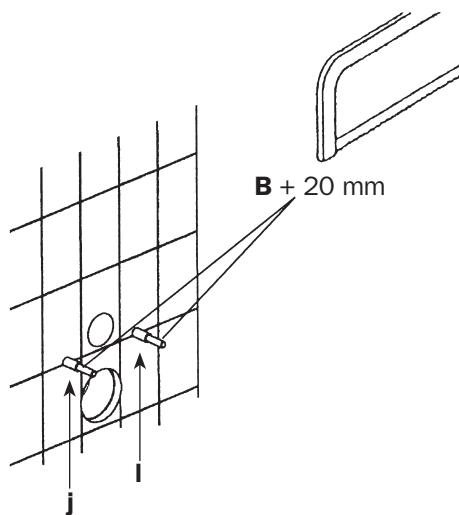
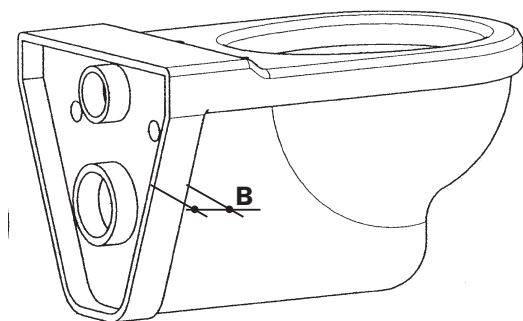
❺ Couper les manchons à l'aide d'une scie à métaux



## X - RACCORDEMENT DE LA CUVETTE (suite)



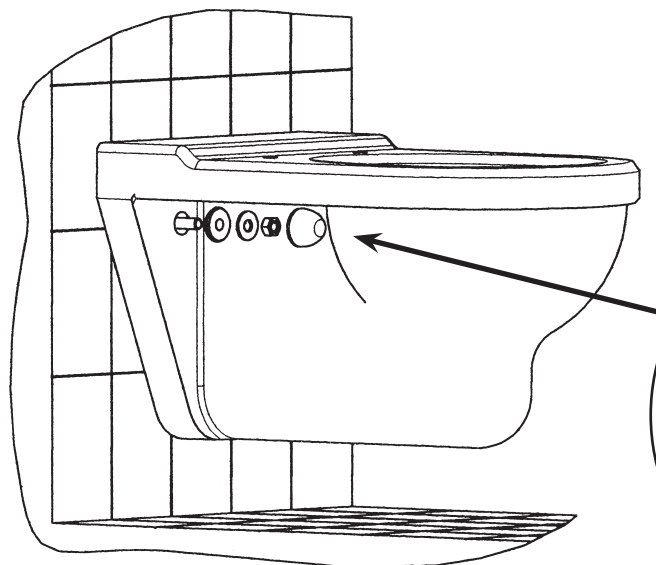
- 6 Ébavurer les coupes à l'aide d'une lime
- 7 Mesurer l'épaisseur de l'arrière de la cuvette (B)
- 8 Recouper si nécessaire les tiges de fixation (I) de telle façon que la partie dépassant du mur soit égale à (B) + 20 mm
- 9 Raccourcir les gaines souples (j) de façon à ce que la partie dépassant du mur soit égale (B) - 15 mm



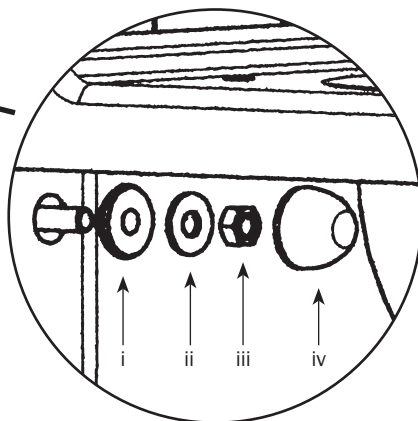
- 10 Emboîter le manchon d'alimentation (h) et le manchon d'évacuation dans la cuvette. Puis positionner la cuvette sur les deux tiges de fixation.

⚠ Pour faciliter l'emboîtement du manchon d'évacuation sur la cuvette et sur la pipe utiliser de l'eau savonneuse.

## XI - FIXATION DE LA CUVETTE

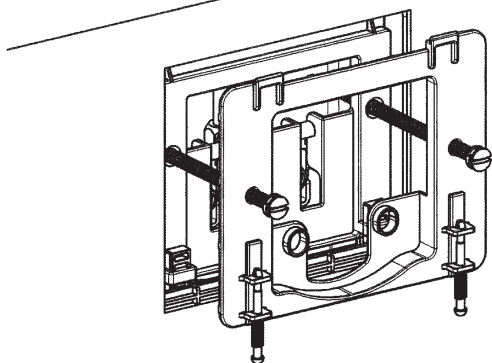


- ❶ Une fois la cuvette correctement positionnée, la fixer à l'aide du kit (i) en respectant l'ordre d'empilage des pièces :
- i = rondelle de centrage
  - ii = rondelle métallique
  - iii = écrou
  - iv = cache



## XII - MISE EN PLACE DE LA PLAQUE DE COMMANDE

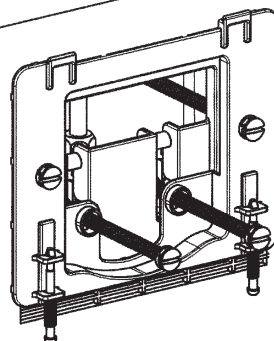
❶



- ❶ Fixer le châssis de la plaque de commande sur le cadre à l'aide de 2 des vis grises

⚠ Si l'habillage est peu épais raccourcir les vis en les cassant simplement au niveau du cran prévu à cet effet.

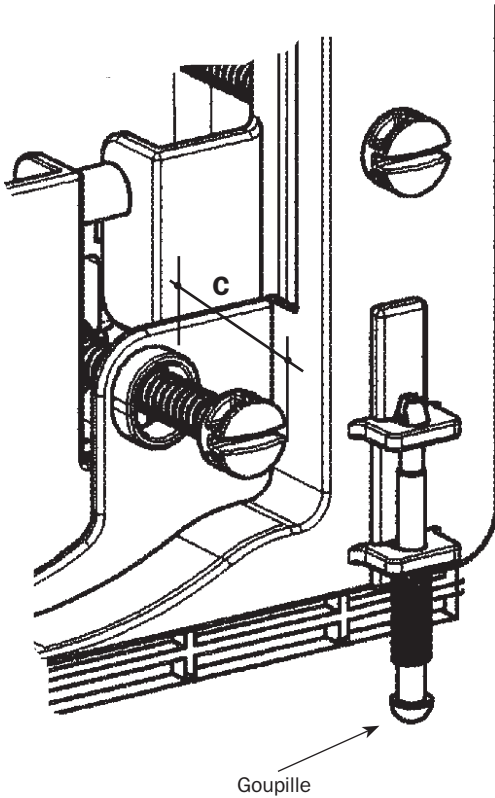
❷



- ❷ Visser les 2 vis d'actionnement (les 2 vis grises restantes)

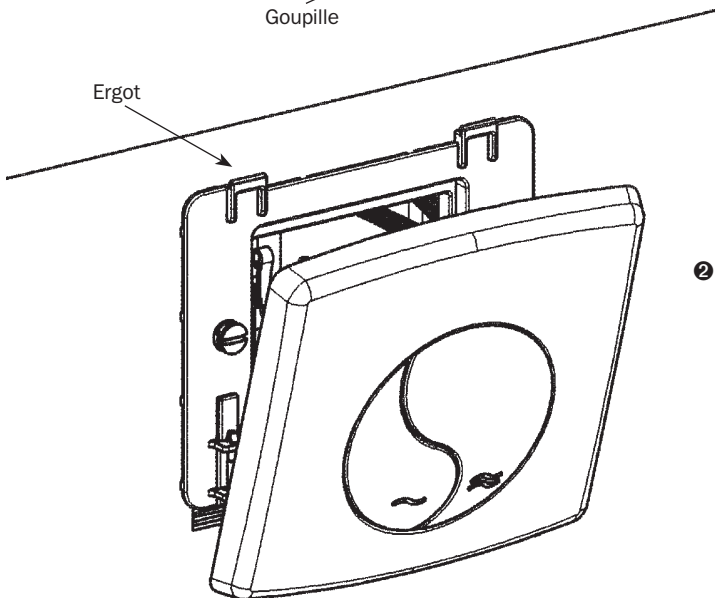
⚠ Si l'habillage est peu épais raccourcir les vis en les cassant simplement au niveau du cran prévu à cet effet.

## XII - MISE EN PLACE DE LA PLAQUE DE COMMANDE (suite)



- 1 Régler les vis d'actionnement de façon à ce que la cote (C) soit égale à 31 mm

NB : (C) = de l'extérieure de la collerette jusqu'à la tête de vis

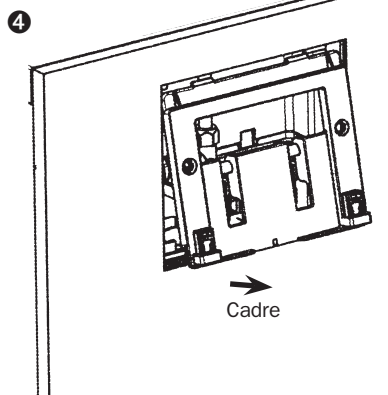
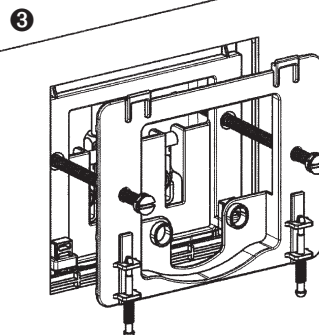
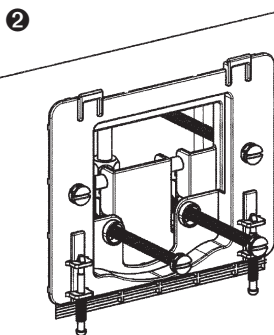
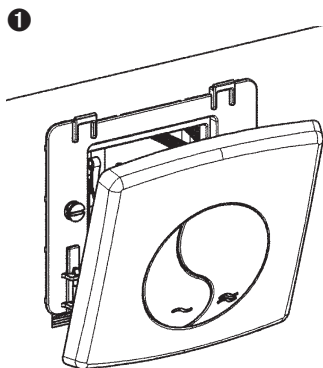


- 2 Engager la plaque de commande par le bas sur les goupilles à ressort puis en soulevant légèrement venir clipser la plaque sur les ergots

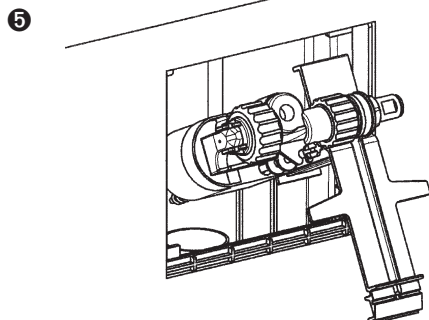
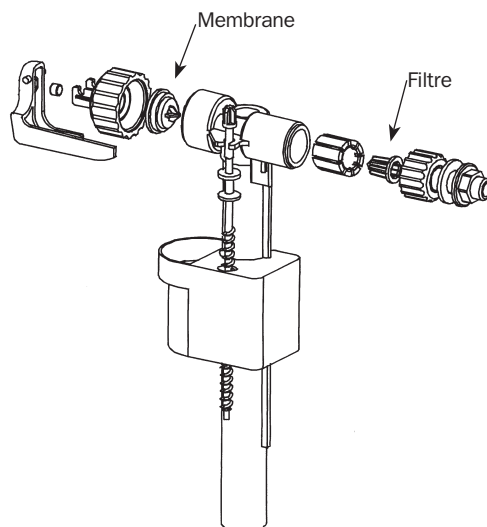
## OPÉRATIONS DE MAINTENANCE

Durant l'utilisation de votre bâti-chasse **VERSO** BCS 1100 vous pouvez être amené à procéder à l'entretien de son équipement.

### I - ENTRETIEN DU ROBINET (nettoyage du filtre, changement de la membrane)



- 1 Retirer la plaque de commande en la soulevant légèrement et en la basculant vers l'avant
- 2 Retirer les vis d'actionnement
- 3 Dévisser les vis du châssis et retirer celui-ci
- 4 Retirer le cadre comme indiqué le point VI de la notice
- 5 Fermer le robinet d'arrêt (b) et le désolidariser du robinet flotteur (a)
- 6 Faire pivoter l'entretoise supportant le robinet et retirer celui-ci



- 7 Une fois l'intervention faite, refaire les opérations en sens inverse en n'oubliant pas de réouvrir le robinet d'arrêt (b)

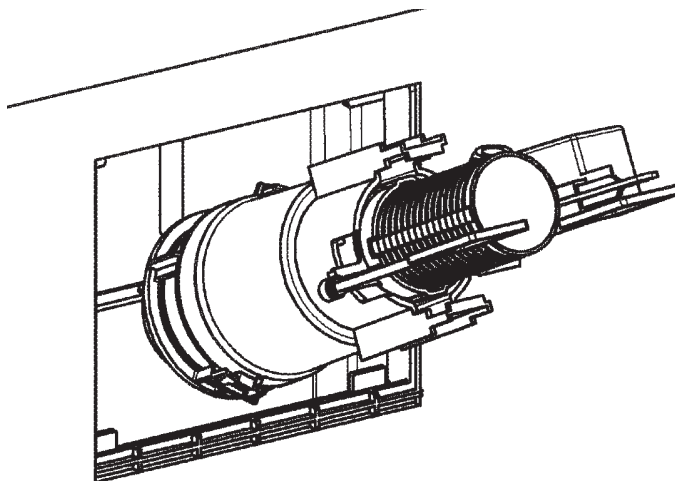
Pièces détachées :

Membrane : Réf. 34 9513-07

Robinet complet : Réf. 30 9503-07

## OPÉRATIONS DE MAINTENANCE (suite)

### II - ENTRETIEN DU MÉCANISME (nettoyage ou remplacement du joint d'étanchéité) Procéder comme pour l'entretien du robinet jusqu'au point ⑥ puis :

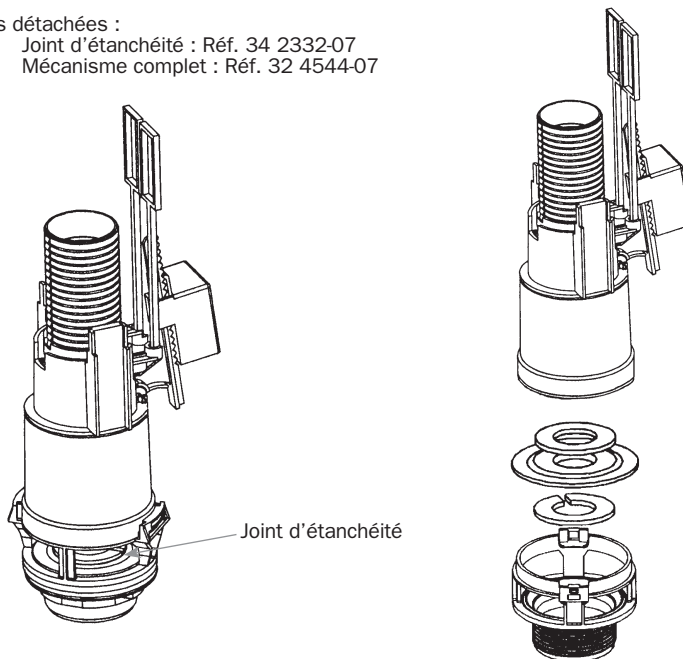


- ① En saisissant le mécanisme par sa base le retirer du réservoir

Pièces détachées :

Joint d'étanchéité : Réf. 34 2332-07

Mécanisme complet : Réf. 32 4544-07



- ② Une fois l'entretien terminé refaire toutes les étapes en sens inverse.

⚠ Pour bien repositionner le mécanisme celui-ci est équipé d'un détrompeur sur sa base.

Vous venez d'installer un bâti-chasse de la gamme **VERS**O de SIAMP et nous vous remercions de la confiance que vous nous témoignez ainsi.

Spécialiste des équipements techniques et accessoires du WC, SIAMP a apporté tout le soin nécessaire à la conception et la production de ce produit et le garantit 10 ans hors pièces caoutchouc et main d'œuvre.

Pour tout renseignement complémentaire ou réclamation adressez-vous à votre revendeur.

Ou directement à :

# SIAMP

---

Monaco

4, quai Antoine 1<sup>er</sup> - BP 219 - MC 98007 MONACO Cedex

Tél. 00 377 93 15 53 75 - Fax : 00 377 92 05 71 04

E-mail: [contact@siamp.com](mailto:contact@siamp.com)

Site Internet : [http://: www.siamp.com](http://www.siamp.com)