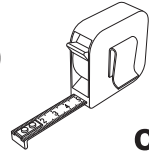
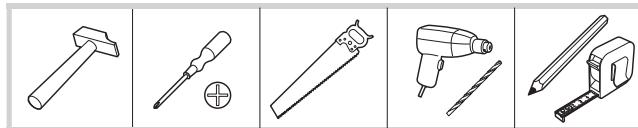
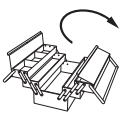
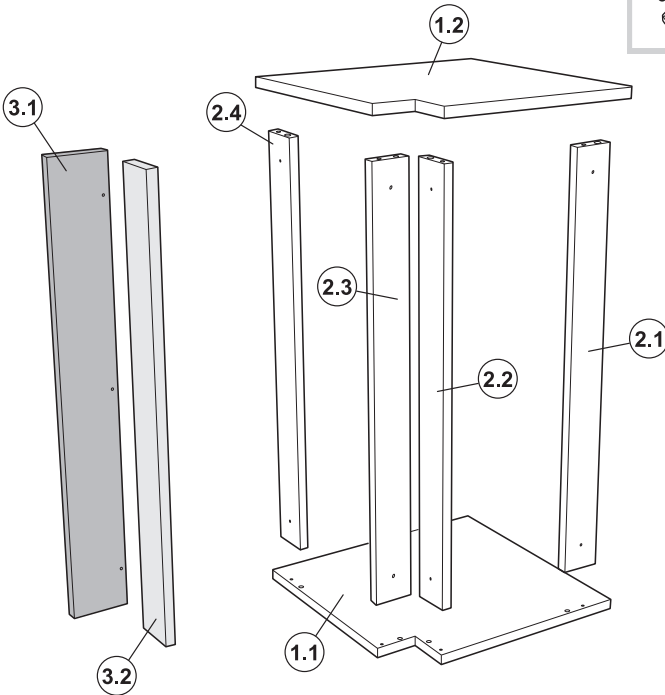
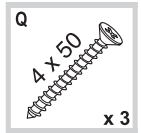
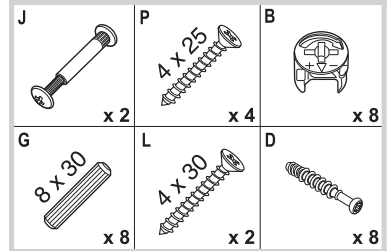
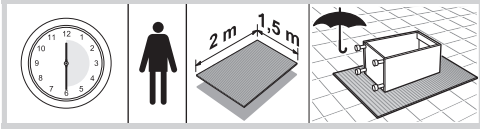


40

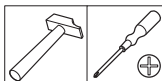
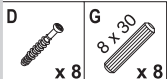
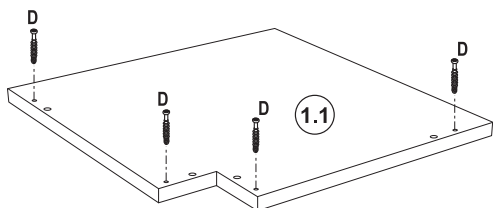
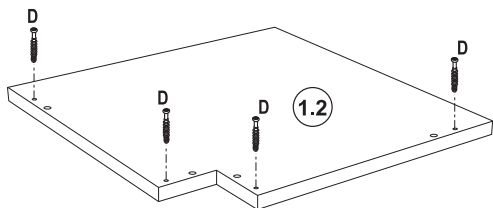
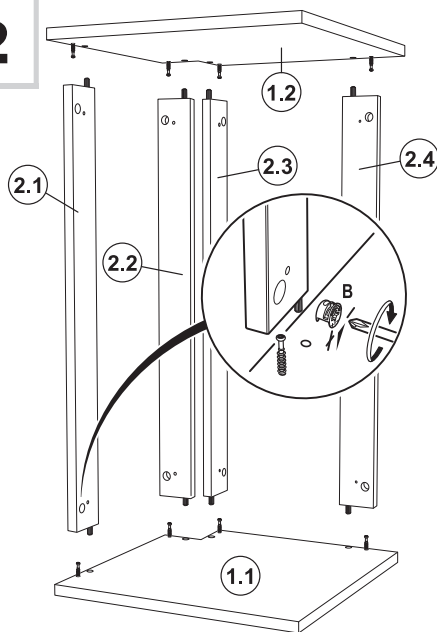


cm

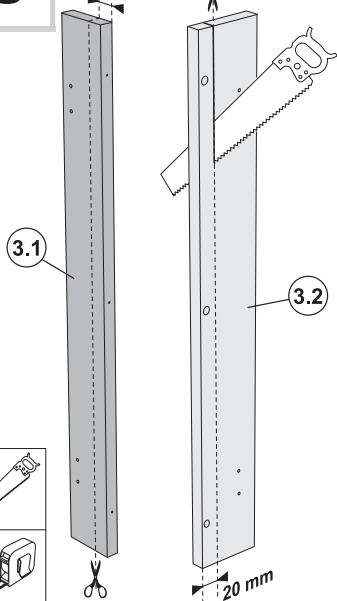


1

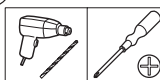
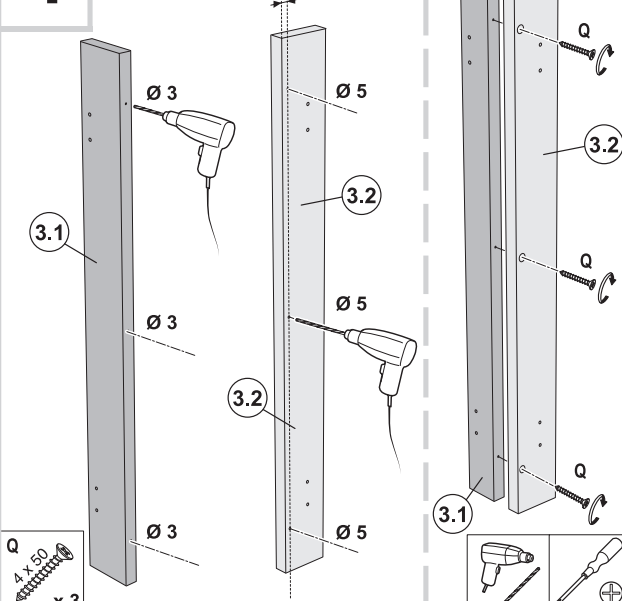
2.1 2.2 2.3 2.4

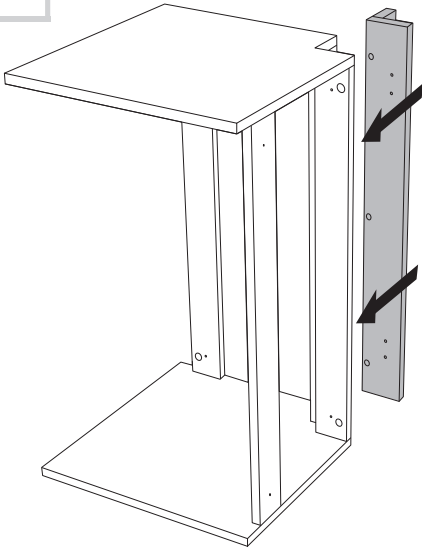
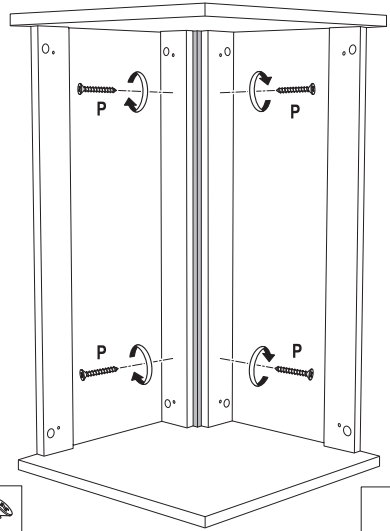
**2****3**

20 mm

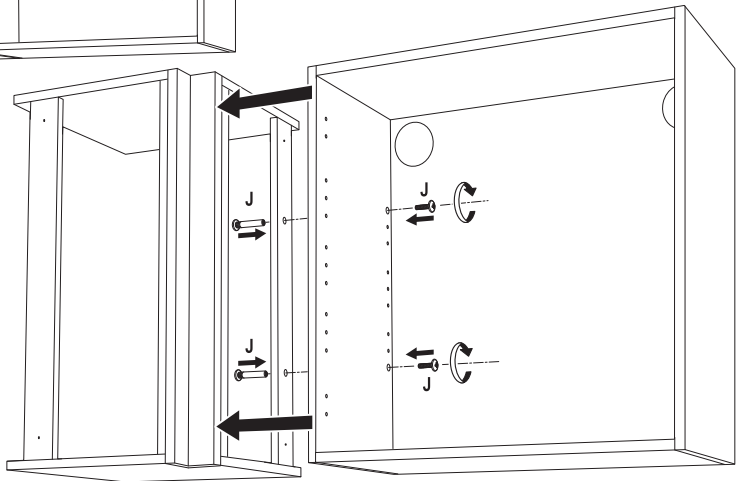
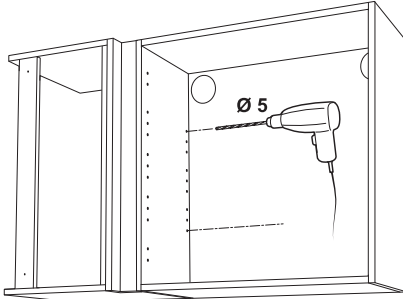
**4**

9 mm

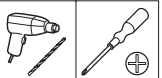


5**6**

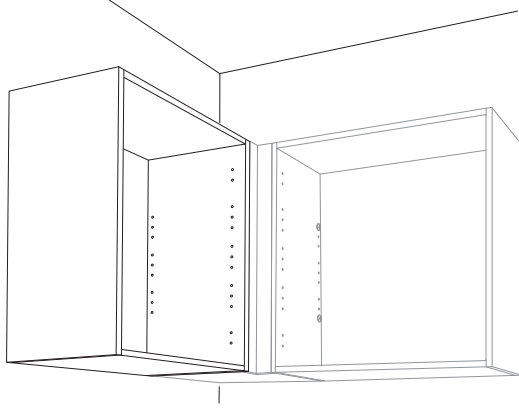
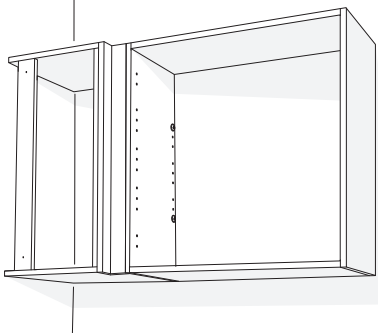
P
4 x 25
x 4

**7**

J
x 2



8



9

