

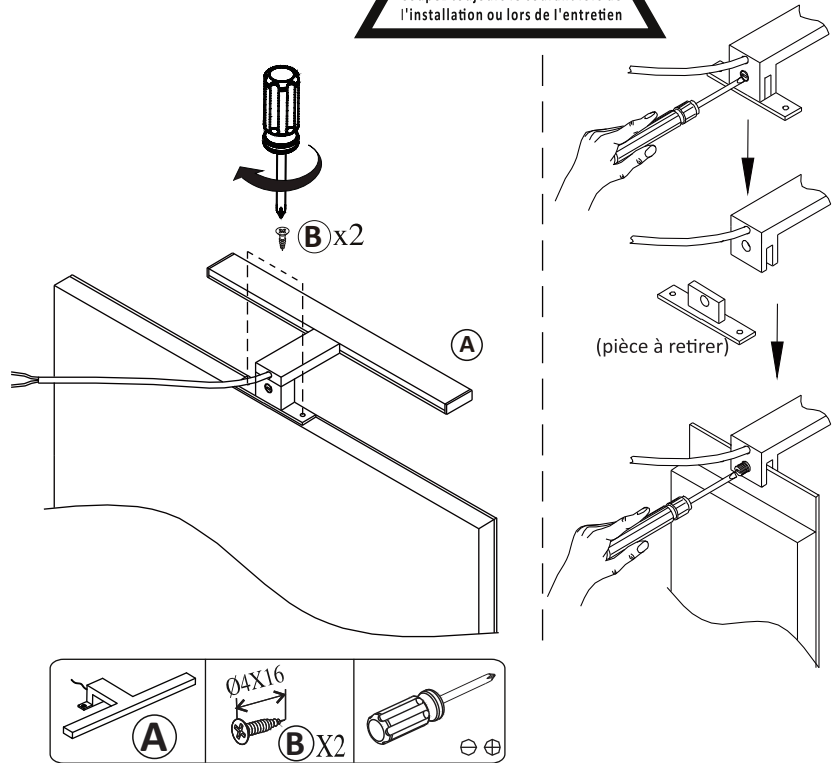
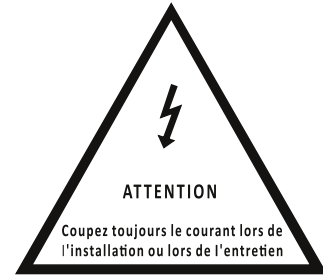
NOTICE DE MONTAGE

SPOT LIGNE : 1245954, 1245955, 1245956, 1245957

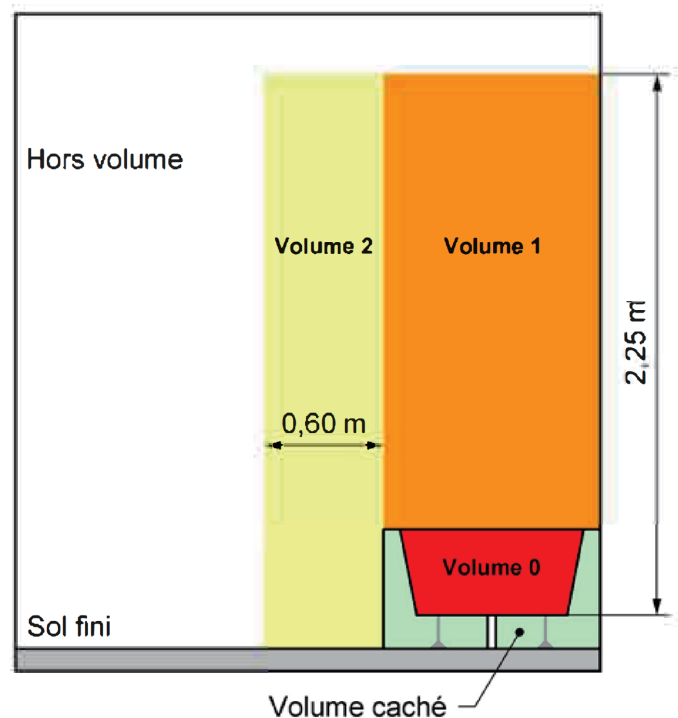
ATTENTION :

- L'installation électrique ne doit être réalisée que par des professionnels selon les normes NFC15-100 et UTE C 15-801
- Le boîtier de raccordement (non fourni) doit se situer au-dessus et à l'aplomb du meuble
- Ce meuble éclairant doit être raccordé au réseau par l'intermédiaire d'un boîtier de raccordement Classe II IP 44 (non fournis)
- Ce meuble doit être installé uniquement dans les volumes 2 & hors volume, conformément aux normes NFC15-100 et UTE C 15-801
Si l'agencement de votre salle de bains est différent du schéma ci-dessous, contactez un expert pour l'installation.
- Le meuble doit être alimenté par un circuit protégé par un dispositif à courant différentiel-résiduel (DDR) inférieur ou égal à 30 mA.
- Une fois installé en position d'utilisation les câbles de raccordement ne doivent être ni visibles ni accessibles, ni contraints.

Se référer à la notice de montage de l'éclairage pour le montage et le branchement



- Ce luminaire ne peut être utilisé que dans les volumes 2 et hors volume de votre salle de bains (voir le diagramme ci-contre)



Avertissements:

Lire avec attention, les avertissements et instructions ci-dessous avant de commencer toute installation.

- Ce miroir est a usage uniquement intérieur et la source lumineuse est non remplaçable.
- Le raccordement du circuit électrique doit être effectué par une personne qualifiée selon la réglementation et la loi en usage du pays. (NFC15-100 et UTE C 15-801)
- Pour éviter tout risque électrique, éteindre l'alimentation électrique principale avant d'installer ou d'intervenir sur l'installation.
- Assurez-vous que les fils électriques ne sont pas comprimés ou étirés, pas visibles ou accessibles.
- Le câble extérieur souple ou le cordon de ce luminaire ne peut pas être remplacé; si le câble est endommagé, le luminaire doit être détruit.
- Le raccordement électrique doit être réalisé conformément aux règles de sécurité en vigueur dans le pays, en France la NFC15-100 et UTE C 15-801 . Protection par un DDR 30 mA.
- Raccordez les câbles au réseau électrique par l'intermédiaire d'un boîtier de connection IP44, munie d'un arrêt de traction.

**Le boîtier de connection de niveau IP44 ou supérieur n'est pas fourni.
Le boîtier doit être conforme à la norme EN 60998-2-1**

Après connection, il ne doit rester qu'au maximum 80 mm de câble libre.

- o Type de vis de la boîte de connection : M3 x 4
- o Nombre de cosse: 2 cosse
- o Tension de la boîte de connection: 250V/10A
- o Indice de connection adapté pour fil électrique ayant une coupe transversale de 1,5 mm²

Instructions de branchement:

La partie dénudée du fil électrique marron du câble électrique du miroir doit être insérée dans le boîtier de connection et vissée sur une cosse.

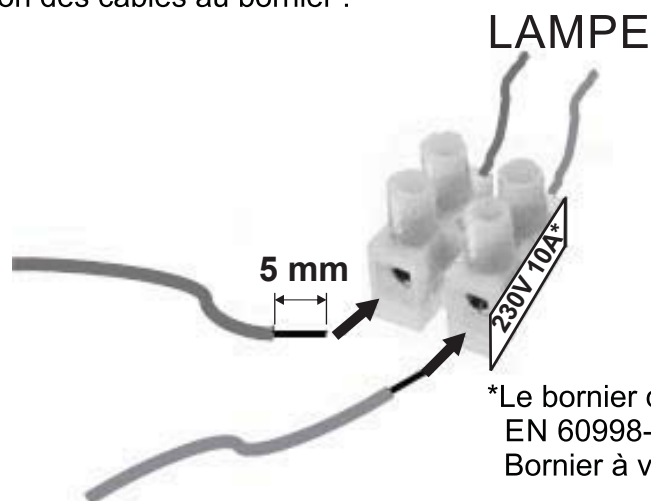
La partie dénudée du fil électrique marron du câble électrique mural doit être insérée dans le boîtier de connection et vissée sur la même cosse que le fil marron du miroir.

La partie dénudée du fil électrique bleu du câble électrique du miroir doit être insérée dans le boîtier de connection et vissée sur une cosse.

La partie dénudée du fil électrique bleu du câble électrique mural doit être insérée dans le boîtier de connection et vissée sur la même cosse que le fil bleu du miroir.

Merci de se référer au diagramme du circuit ci-contre.

- Connexion des câbles au bornier :

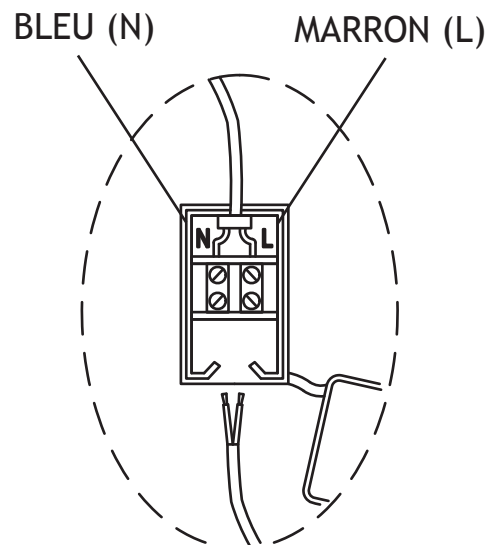


*Le bornier doit être conforme aux normes EN 60998-2-1 et EN 60998-1:
Bornier à vis, 230V 10A, admettant des câbles de 1,5 mm²

- Fixer ensuite le bornier dans le boîtier Ip44

- Avertissement : ce produit doit être installé uniquement dans le(s) volumes 2 et hors volume d'une salle de bain conformément aux exigences de la norme française d'installation électrique NF C 15 -100 et UTE C 15-801 . Nous vous suggérons de contacter un électricien professionnel pour toute aide.
- Avertissement : ce schéma est donnée uniquement à titre d'exemple.
Si la configuration présentée sur le schéma ne correspond pas à celle de votre salle de bain, nous vous suggérons fortement de contacter un électricien professionnel pour réaliser l'installation adéquate selon la norme NF C 15 -100 et UTE C 15-801.

Schéma électrique:



Boîtier de connection IP 44
ou supérieur (non fourni).



La directive européenne 2012/19/EU sur les Déchets des Equipements Electriques et Electroniques (DEEE), exige que les appareils ménagers usages ne soient pas jetés dans le flux normal des déchets municipaux. Les appareils usagés doivent être collectés séparément afin d'optimiser le taux de récupération et le recyclage des matériaux qui les composent, et réduire l'impact sur la santé humaine et l'environnement. Le symbole de la poubelle barrée est apposé sur tous les produits pour rappeler les obligations de collecte séparée. Les consommateurs devront contacter les autorités locales ou leur revendeur concernant la démarche à suivre pour l'enlèvement de leur vieil appareil.

Importé par: Lapeyre SA
Siège Administratif 2 rue André Karman,
BP14 9,3300 Aubervilliers cedex, France