
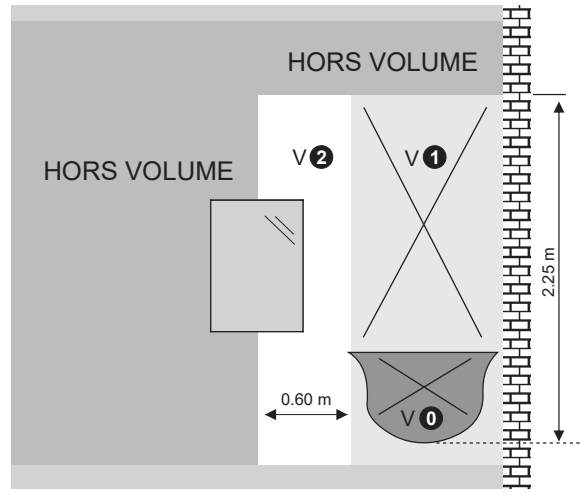




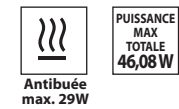
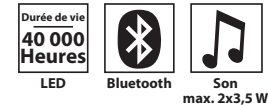
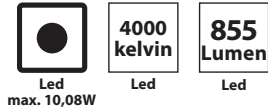
CL II 
V2+ Hors volume

IP 44 
220-240V ~ 50 Hz

V 0
V 1
V 2
Hors
Volume



Usage intérieur uniquement. LEDs non remplaçables.



DECIBEL 2 - 80

557 743

Ce produit contient une source lumineuse de classe d'efficacité énergétique "F"

ATTENTION :

L'installation électrique ne doit être réalisée que par des professionnels selon les normes NFC15-100 et UTE C 15-801.

ATTENTION :

Ce luminaire doit être installé uniquement dans les zones 2 & hors volume, conformément aux normes NFC15-100 et UTE C 15-801. Si l'agencement de votre salle de bain est différent du schéma ci-dessus, contactez un expert pour l'installation. Le luminaire doit être alimenté par un circuit protégé par un dispositif à courant différentiel-résiduel (DDR) inférieur ou égal à 30mA. Le câble ou le cordon extérieur souple de ce luminaire ne peut pas être remplacé; si le câble est endommagé, le luminaire doit être détruit.



La source lumineuse de ce luminaire n'est pas remplaçable ; lorsque la source lumineuse atteint sa fin de vie, le luminaire entier doit être remplacé.

Ce miroir est fixe. Il doit être attaché au mur par les éléments de fixation tels que crochets en métal, vis ou écrous. Pour utilisation intérieure uniquement.

L'installateur final doit garantir l'indice de protection IP44 ainsi que l'isolation supplémentaire entre l'alimentation et la surface de montage.



Ce produit porte un symbole relatif à la mise au rebut des déchets de produits électriques et électroniques. Cela signifie que ce produit ne doit pas être jeté avec les ordures ménagères, mais doit être remis à un système de récupération conforme à la directive européenne 2012/19/EU. Il signifie que ce produit doit être recyclé ou démonté afin de réduire son impact sur l'environnement. Les équipements électriques et électroniques contiennent des substances dangereuses qui peuvent représenter un risque pour l'environnement et la santé humaine.



Le driver de ce luminaire n'est pas remplaçable; lorsque le driver atteint la fin de sa vie, le luminaire entier doit être remplacé.



La source lumineuse de ce luminaire n'est pas remplaçable; lorsque la source lumineuse atteint la fin de sa vie, le luminaire entier doit être remplacé.

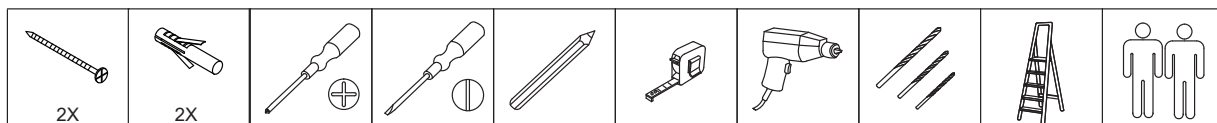
Faites réparer cet appareil par une personne qualifiée.

Ce produit électrique est conforme aux normes de sécurité en vigueur. Les réparations ne devront être réalisées que par des techniciens qualifiés utilisant des pièces de rechange d'origine. Tout manquement à cette consigne peut s'avérer particulièrement dangereux pour les usagers.

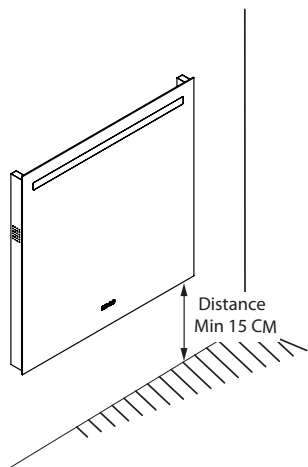
Le cas échéant, contactez le service après-vente du magasin où vous avez acheté ce produit. La source lumineuse de ce luminaire n'est pas remplaçable ; lorsque la source lumineuse atteint sa fin de sa vie, le luminaire entier doit être remplacé.

Les informations concernant la boîte de connexion externe :

- Raccordez le réseau électrique au bornier en respectant le code couleur de raccordement suivant :
 - Raccordez le fil Marron (Phase) à la borne correspondante marquée L sur le bornier.
 - Raccordez le fil Bleu (Neutre) à la borne correspondante marquée N sur le bornier.
- Votre luminaire est maintenant prêt à fonctionner.
- Réenclenchez le réseau électrique et allumez le luminaire.



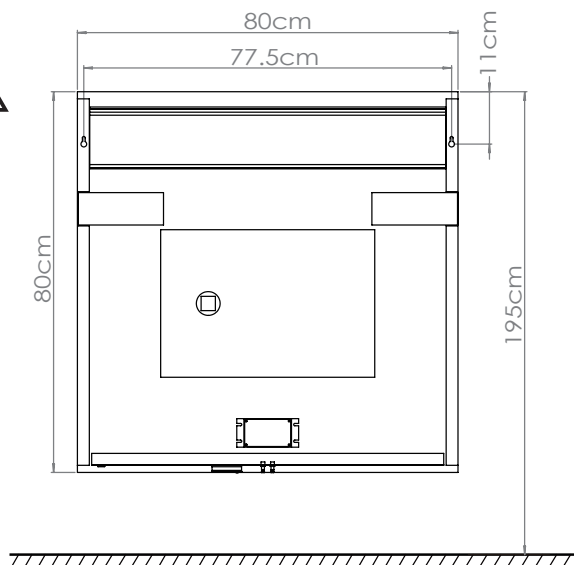
1



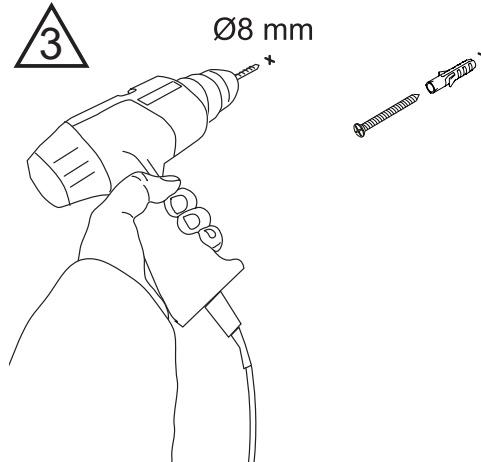
Le produit doit être installé avec une distance minimum de 15 cm entre le capteur infrarouge et le lavabo ou toute autre obstruction pour assurer le fonctionnement correct du capteur.

The product must be installed with a minimum distance of 15 cm between the infrared sensor and the wash basin or any other obstruction to ensure correct function of the sensor.

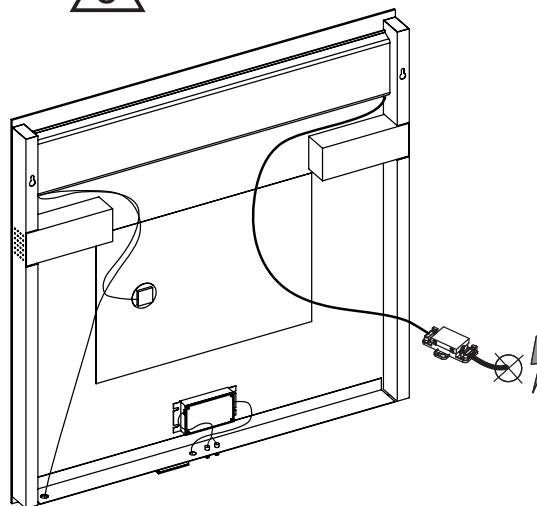
2



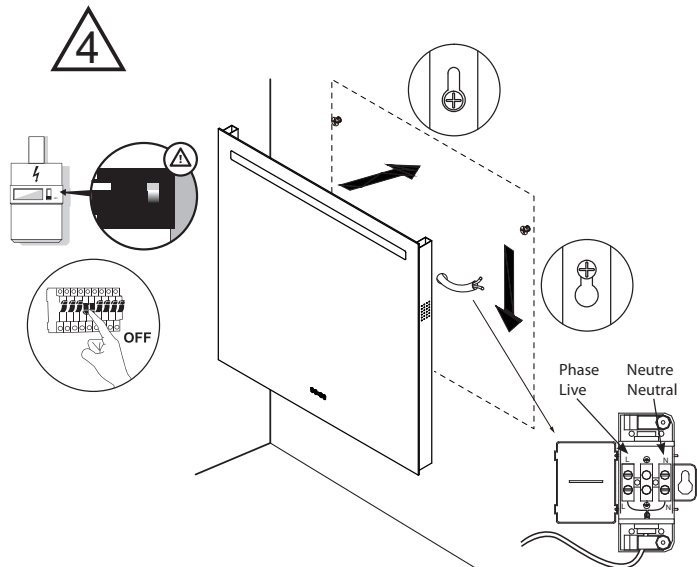
3



5

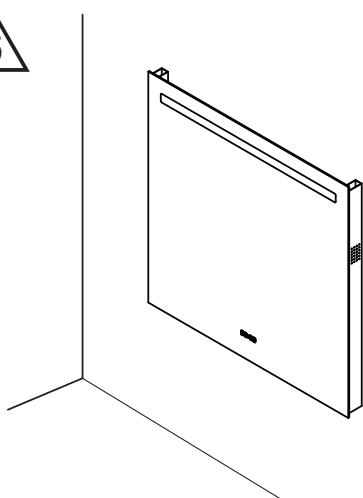


4

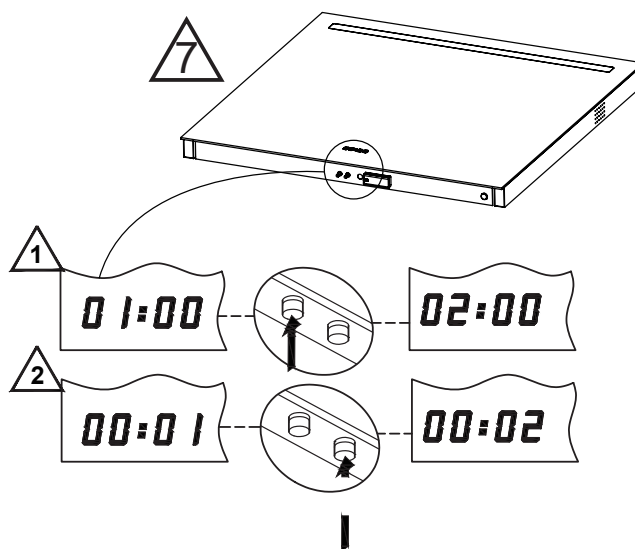


Coupez toujours le courant lors de l'installation ou lors de l'entretien. Cet appareil doit être raccordé à l'alimentation par l'intermédiaire d'une boîte de raccordement Classe 2, IP44 conformément à la norme NF-C15-100 et UTE C15-801, et dont les bornes ont une section nominale égale à 2,5 mm². Une fois installé en position d'utilisation les câbles ne doivent être ni visibles, ni accessibles, ni contraints.

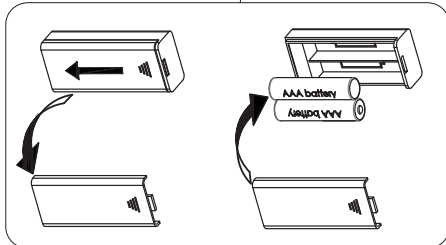
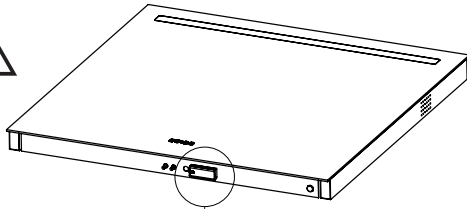
6



7

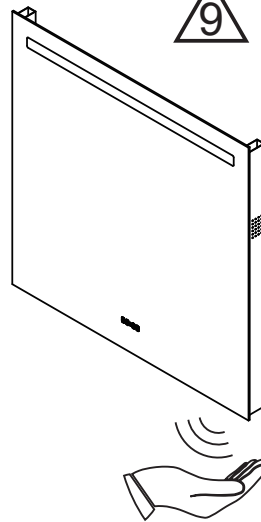


8



2 piles 1,5 V AAA non fournies
2 batteries 1.5 V AAA not included

9



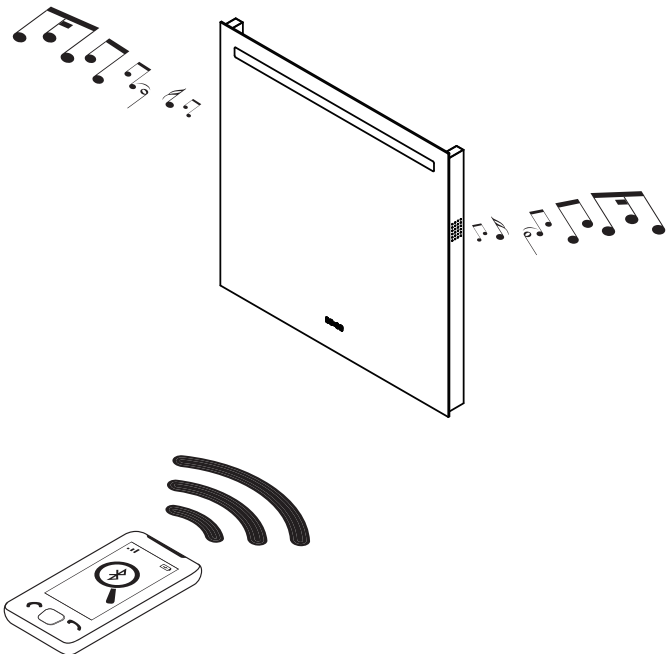
- FR Allumer le miroir
- UK Turn on the mirror
- DE Schalten Sie den Spiegel ein
- ES Encender el espejo
- IT Accendere lo specchio
- PT Acender o espelho
- NL De spiegel aanzetten
- HU A tükör bekapcsolása
- RO Activați oglinda
- HR Osvijetliti ogledalo
- GR Ανάψτε τα φώτα του καθρέφτη

10



- FR Chercher «Pradel» et connecter en utilisant le code «0000»
Activer la fonction Bluetooth
- UK Search for "Pradel" and connect by entering "0000"
Activate Bluetooth
- DE Suchen Sie „Pradel“ und verbinden Sie sich mithilfe des Codes „0000“
Aktivieren Sie die Bluetooth-Funktion
- ES Buscar "Pradel" y conectarse utilizando el código "0000"
Activar la función Bluetooth
- IT Cercare "Pradel" e collegare utilizzando il codice "0000"
Attivare la funzione Bluetooth
- PT Procurar "Pradel" e ligar utilizando o código "0000"
Activar a função Bluetooth
- NL "Pradel" zoeken en verbinden met de code "0000"
De Bluetooth-functie activeren
- HU Keresse "Pradel" és csatlakozzon a "0000" kóddal
Kapcsolja be a Bluetooth funkciót
- RO Căutați "Pradel" și conectați-vă utilizând codul "0000"
Activați funcția Bluetooth
- HR Potražiti "Pradel" i spojiti se pomoću šifre "0000"
Aktivirati Bluetooth funkciju
- GR Βρείτε το «Pradel» με τη λειτουργία αναζήτησης και συνδεθείτε χρησιμοποιώντας τον κωδικό «0000»
Ενεργοποιήστε την λειτουργία Bluetooth

11



- FR Connecter le téléphone au miroir / Lancer la musique MP3 ou la radio
- UK Connect the telephone to the mirror / Play MP3 music or the radio
- DE Verbinden Sie das Telefon mit dem Spiegel / Spielen Sie Musik über MP3 oder Radio ab
- ES Conectar el teléfono al espejo / Poner en marcha la música MP3 o la radio
- IT Collegare il telefono allo specchio / Accendere la musica MP3 o la radio
- PT Ligar o telefone ao espelho / Ligar música MP3 ou rádio
- NL De telefoon verbinden met de spiegel / MP3-muziek of de radio afspelen
- HU Csatlakoztassa a telefont a tükörhöz / Kapcsolja be az MP3 zenét vagy a rádiót
- RO Conectați telefonul la oglindă / Lansați muzică de pe MP3 sau de la radio
- HR Spojiti telefon na ogledalo / Pokrenuti glazbu sa MP3-a ili rad
- GR Συνδέστε το τηλέφωνο στον καθρέφτη. Θέστε σε λειτουργία την αναπαραγωγή μουσικής MP3 ή το ραδιόφωνο

FR

La longueur des conducteurs d'alimentation doit être limitée à 8cm de manière à ce qu'ils soient entièrement gainés par le manchon souple incorporé au boîtier de raccordement.
Pour utilisation intérieure uniquement.
L'installateur final doit garantir l'indice de protection (IP44) ainsi que l'isolation supplémentaire entre l'alimentation et la surface de montage.

UK

The length of the electric conductors must be limited to 8cm in such a way that they are entirely covered by the supple sleeve which is incorporated into the connecting casing.
For indoor use only.
The consumer must adhere to the instructions provided regarding the distance (IP44) as well as insulation between the electricity and the wall where the spot is hung.

DE

Die Länge der Stromleiter muss auf 8 cm begrenzt sein, damit sie vollkommen von der weichen Kunststoffverkleidung umhüllt sind, die im Anschlussgehäuse eingliedert ist.
Nur für den Innengebrauch bestimmt.
Der End-Installateur muss den Schutzindex (IP44) garantieren wie auch die zusätzliche Isolierung zwischen der Stromzufuhr und der Montageoberfläche.

ES

Los cables de alimentación tienen que tener una longitud máxima de 8cm para que estén totalmente cubiertos por el manguito incorporado a la caja de acoplamiento.
Solo para uso interior.
El usuario tiene que garantizar el índice de protección (IP44) así como el aislamiento adicional entre la corriente y la superficie de montaje.

IT

La lunghezza dei conduttori di alimentazione deve essere limitata ad 8cm in modo che essi siano interamente rivestiti dal manicotto morbido incorporato nella scatola di raccordo.
Solo per uso interno.
L'installatore final deve garantire l'indice di protezione (IP44) come l'isolamento supplementare tra la corrente ed la superficie del montaggio.

PT

O comprimento dos condutores de alimentação deve ser limitado a 8cm de modo a que os condutores sejam completamente cobertos pela manga flexível incorporada na caixa de ligação.
Para uso interior unicamente.
O instalador final deve garantir o índice de protecção (IP44) bem como o isolamento suplementar entre a alimentação e a superfície de montagem.

NL

De lengte van de voedingskabels mag niet langer zijn dan 8 cm zodat deze volledig ommanteld zijn door de soepele mof in de aansluitdoos.
Enkel voor binnengebruik.
Bij de definitieve installatie moet de beschermingsfactor IP44 worden gerespecteerd en moet worden gelet op de bijkomende isolatie tussen de voeding en het montageoppervlak.

HU

Az elektromos bekötés során a vezetékek hosszát 8 centiméterben kell maximalizálni, mivel így egy könnyű szigeteléssel körbevétel is beleférnek a szerelődobozba. Kizárólag beltéri használatra. A beszerelést végző személynek ügyelnie kell arra, hogy a beszerelés megfeleljen az IP44 szabványnak, valamint, hogy a kábel és a szerelődoboz között megfelelő legyen a szigetelés.

RO

Lungimea conductorilor de alimentare se limitează la 8 cm, astfel încât acestea să fie acoperite în întregime de mansonul flexibil încorporat în cutia de racordare. Doar pentru utilizare în interior. Instalatorul final trebuie să se asigure cea mai bună clasă de protecție IP44 precum și o izolare suplimentară între zona de alimentare și suprafața de montare.

HR

Dĺžka napájacích vodičov nesmie prekročiť 8 cm. Vodiče musia byť opatrené ohybnou chráničkou vloženou do pripojovacieho modulu.
Len pre použitie v interiéroch. Finálny inštalujúci subjekt je povinný zaručiť index ochrany IP44 ako aj dodatočnú izoláciu medzi napájaním a montážnou plochou.

GR

Το μήκος των καλωδίων τροφοδοσίας δεν πρέπει να ξεπερνά τα 8 εκ. έτσι ώστε να είναι πλήρως καλυμμένα από το μαλακό κύλινδρο που είναι ενσωματωμένος στο κιβώτιο σύνδεσης
Μόνο για χρήση σε εσωτερικούς χώρους
Ο τελικός τεχνικός εγκατάστασης πρέπει να εγγυάται τον δείκτη προστασίας IP44 αλλά και την επιπλέον μόνωση ανάμεσα στην τροφοδοσία και την επιφάνεια συναρμολόγησης