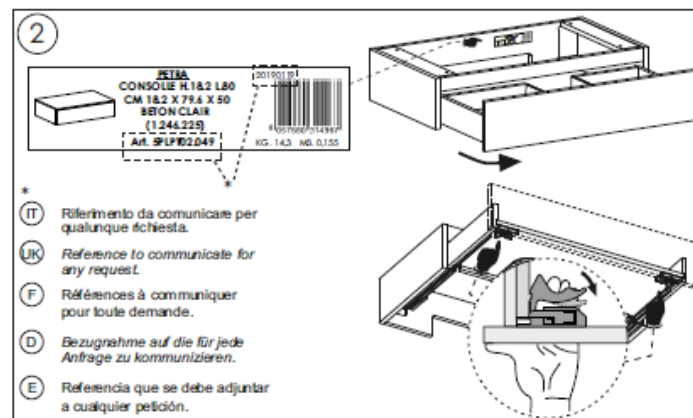
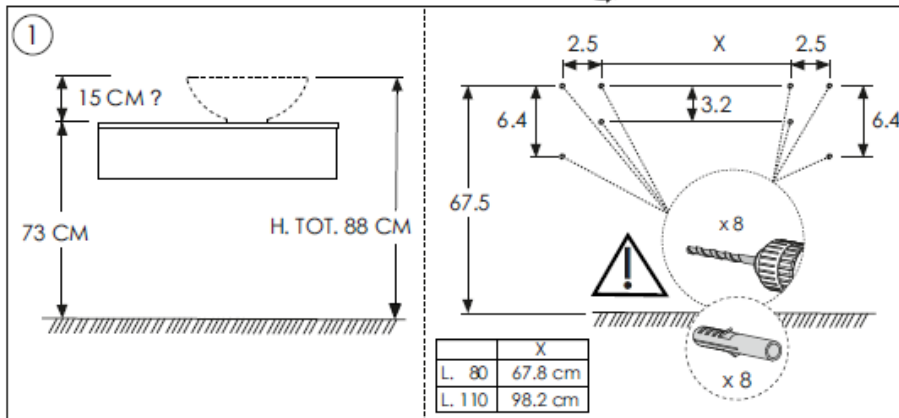




	1246225 1246226 1246227 1246228	LX CODE SPLPT02.049 SPLPT02.050 SPLPT02.051 SPLPT02.052
	1246229 1246234 1246236 1246238	SPLPT03.049 SPLPT03.050 SPLPT03.051 SPLPT03.052
	1246233 1246235 1246237 1246239	SPLPT04.049 SPLPT04.050 SPLPT04.051 SPLPT04.052
	1246243 1246244 1246245 1246246	SPLPT05.049 SPLPT05.050 SPLPT05.051 SPLPT05.052



A		x 1
B		x 1
C		x 4
D		x 8

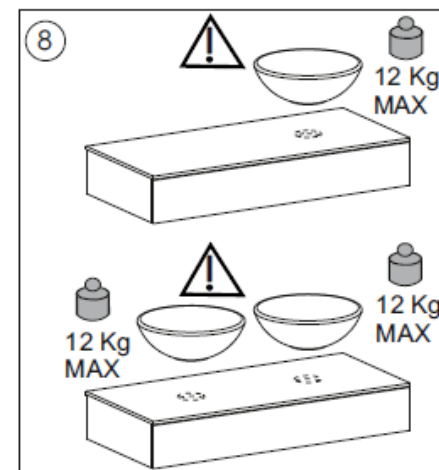
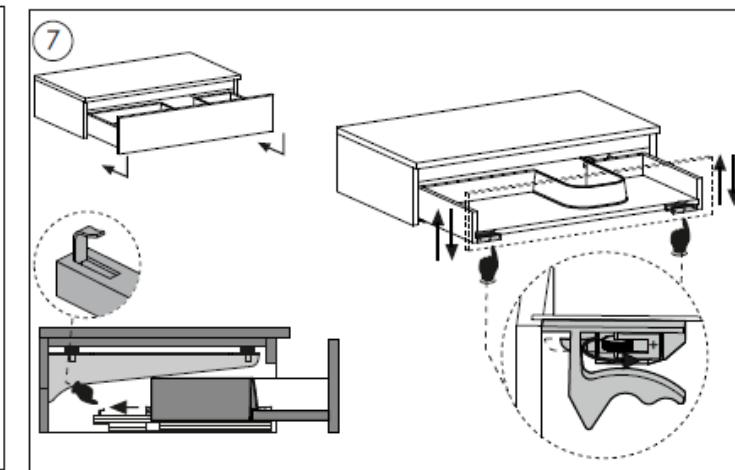
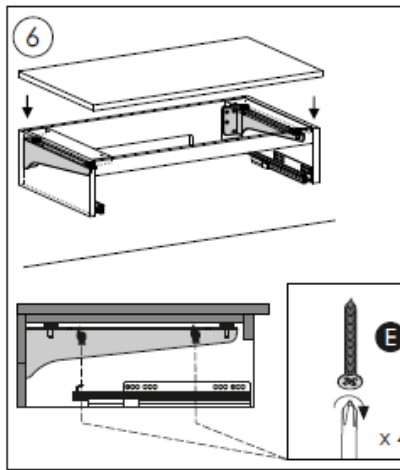
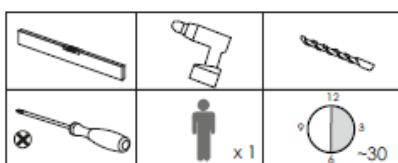
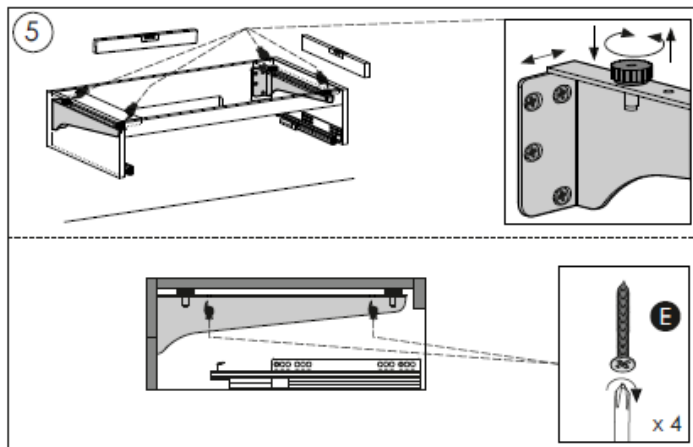
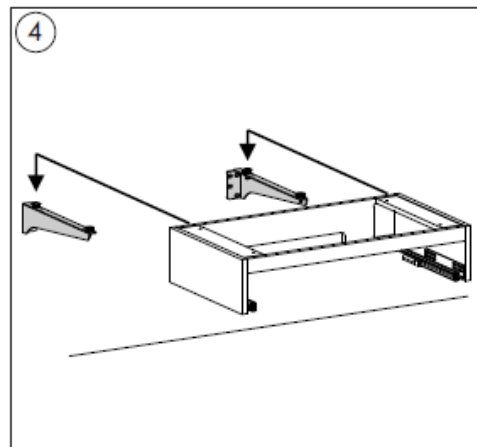
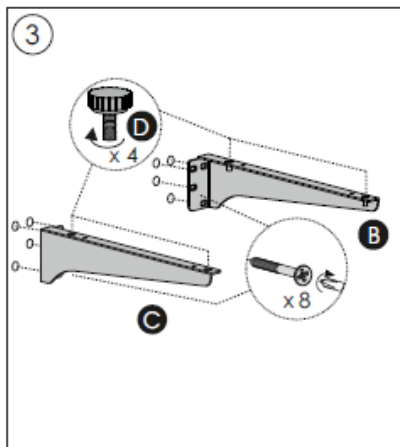
TSP 3.5 x 25

I	GB	F	D
---	----	---	---

Tassele e viti non inclusi.
Wall plugs and screws are not included.
Utilizzare accessori di fissaggio (da acquistare a parte) adatti alla parete della tua casa.

Chevilles e vis non inclusas.
Utiliser des dispositifs de fixation mural (vendus séparément) indiqués pour les murs de votre maison.

Dübel und Schrauben nicht inbegriffen.
Bitte Schrauben und Dübel entsprechend der Wandbeschaffenheit verwenden (separat erhältlich).



I ISTRUZIONI E PRECAUZIONI D'USO

Linee guida generali	I mobili e i complementi d'arredo sono disegnati e progettati per dare massima garanzia di durata nel tempo. Raccomandiamo che il prodotto sia trattato con cura prestando particolare attenzione agli accorgimenti di seguito indicati.
Manutenzione e pulizia	Consigliamo di eseguire la pulizia delle parti dei nostri mobili utilizzando semplicemente un detergente delicato ed asciugando subito con un panno morbido. Non utilizzare prodotti a base alcolica o solventi. Effettuare le operazioni con cautela allo scopo di non rovinare le superfici. Evitare prodotti contenenti sostanze abrasive o panni che possano danneggiare le superfici.
Uso	I prodotti sono destinati esclusivamente ad un uso all'interno delle abitazioni come complementi d'arredo e supporti o contenitori per materiali leggeri. Non utilizzare all'esterno. Il montaggio dei prodotti va eseguito seguendo le istruzioni fornite nell'apposita scheda. La stabilità e la portata dei prodotti sono garantite solamente da un corretto montaggio e dal rispetto delle indicazioni fornite. I ripiani non sono da considerarsi in nessun caso come piani di lavoro. Distribuire i carichi in modo uniforme su mensole, ripiani e cassetti e rispettare la portata massima indicata nella scheda di situazione contenuta in ciascun prodotto. Il fissaggio a muro dei mobili deve essere effettuato solo dopo averne verificato la idoneità e resistenza dei materiali che compongono la parete. Tassele e viti di fissaggio a muro non forniti. Utilizzare dispositivi di fissaggio murale indicati per il muro di casa vostra. Non sedersi e non saltare con i piedi sui mobili, sui ripiani e sui cassetti. Non appendere alle ante né alle maniglie. Non aprire contemporaneamente più cassetti. Non urtare le parti in vetro. Non porre i mobili o parti di essi in prossimità o in contatto con fonti di calore superiori ai 45°C. Evitare la stagnazione di acqua o liquidi sulla superficie dei mobili. Assicurarsi che i mobili siano posti in stanze con adeguata ventilazione e ricambio d'aria.

Regolazione piedini	I piedini regolabili in altezza permettono la messa in piano del mobile. Per la regolazione ruotare semplicemente il pemo posto all'estremità inferiore del piedino stesso.
Regolazione cerniere	Per un perfetto allineamento le cerniere sono regolabili in tre direzioni. Agire sulle viti di regolazione per allentare la cerniera e regolare l'anta.
Smaltimento	Al momento della dismissione del prodotto, non disperdere nell'ambiente ma conferire agli appropriati sistemi di smaltimento.

SCHEDE PRODOTTO

Struttura, frontal	Agglomerato di particelle di legno con lamina finitura legno, cemento.
cassello, ante, pannelli, mensole	Classe E1
bordi	ABS / PVC / lamina finitura legno, cemento
Schienali	Pannello di fibre ad alta densità verniciato o rivestito
Ripiani vetro	Vetro temperato trasparente, acidato o verniciato
Maniglie	Legno metallico, "Push pull"
Ferragli	Metallo zincato, materiale plastico
Alteccoglie e fermacanta	Metallo zincato
Guide cassetti	Metallo
Avvertenze	Tutti i dati riportati nelle documentazioni sono puramente indicativi ed hanno il solo scopo di descrivere il prodotto. Nel dubbio si come montare il mobile o eseguire la pulizia contattare il Punto Vendita dov'è stato acquistato il prodotto. L'azienda declina ogni responsabilità derivante da un uso improprio del prodotto.



ISTRUZIONI DI MANTENIMENTO E PULIZIA

EVITARE LA STAGNAZIONE DI ACQUA O LIQUIDI SULLA SUPERFICIE DEI MOBILI

Attenzione! L'umidità (vapore e acqua) accelerano l'invecchiamento dei mobili e possono causare un degrado anormale, come il **INGONFIAMENTO DEI PANNELLI DI LEGNO**. Per aumentare la longevità del vostro arredo bagno consigliamo:

- Proteggere il mobile dagli spruzzi d'acqua.
- Pulire ed asciugare eventuali residui di acqua.
- Assicurarsi che i mobili siano posti in stanze con adeguata ventilazione e ricambio d'aria.

La manutenzione regolare può mantenere lo splendore originale dei vostri mobili da bagno.

GB DIRECTIONS AND WARNINGS

General guidelines	Furniture and furnishing accessories are designed and produced to give top durability and performance. We strongly recommend you care for the product according to the following advice.
Maintenance and cleaning	Clean the furniture with a gentle detergent and water solution using a damp, not wet, cloth. Dry immediately with a soft clean cloth. Do not use alcohol based products, solvents or thinners. All these operations must be carried out with care to avoid scratching the surface.
Use	Products are designed exclusively for indoor domestic use, do not place the furniture outdoors. Assembly must be carried out following carefully the instructions contained in each product. Stability and capacity of the products are only guaranteed by correct assembly and respect of supplied instructions. Loads should be evenly distributed on tops, shelves and drawers, always respecting the maximum load-bearing capacity mentioned in the instruction sheet of each product. Wall fixing of furniture must be done only after carefully checking the suitability and the resistance of the material that make up the wall. The fittings and anchors are not included. Suitable fittings should be used for your wall. Do not sit or stand on furniture, shelves and drawers. Do not hang on doors or handles. Do not open all drawers at the same time. Avoid impact against glass parts. Furniture should not be placed near heat sources over 45°C. Wipe up any liquid spillage immediately.

Adjustable feet	Adjustable feet allow a perfect leveling of the furniture. Simply rotate the knob placed on the lower end of the leg.
Adjustable hinges	For a perfect alignment, hinges are adjustable in three directions. Operate on the screws to release the hinge and adjust the door.
Disposal	To help protect our environment please dispose of all excess packaging at your local recycling center. The same will apply to the products once they have come to the end of their useful life.

PRODUCT SHEET

Structures, drawer	Particleboard panel coated with melamine resin in wooden finish, concrete finish.
front, doors, panels, shelves	Class E1.
Edges	ABS / PVC / melamine resin in wooden finish, concrete finish.
Back	High-density fiber panel/lacquered or coated
Glass shelves	Tempered glass, transparent, etched or stained finish
Handles	Metallic alloy, "Push pull"
Feet	Zinc-coated metal, plastic material
Fittings and hardware	Zinc-coated metal
Slides	Metal
Note	All information given in the company documentation is approximate and has the sole aim to illustrate the products. In doubt of how to assemble or maintain the product, please contact the point of sale. The Company declines of responsibility arising from an inaccurate use of the product.



MAINTENANCE AND CLEANING GUIDE-LINES

AVOID ANY LIQUID SPILLAGE ON THE SURFACE OF YOUR FURNITURE!

Attention! Moisture (steam, water) may accelerate aging of furniture and can cause abnormal degradation, such as the **SWELLING OF THE WOODEN PANELS**. To increase the longevity of your furniture, we do recommend to:

- protect the furniture from water,
- wipe up any liquid spillage immediately,
- ventilate your bathroom in order to avoid accumulation of steam.

Regular and proper maintenance will help to ensure your furniture remains in perfect conditions.

F NOTICE ET MODE D'EMPLOI

Renseignements généraux	Les meubles et les compléments sont conçus et fabriqués afin d'assurer la meilleure durée dans le temps. Nous recommandons que le produit soit utilisé avec soin, en faisant particulièrement attention aux précautions indiquées ci-dessous.
Entretien et nettoyage	Nous conseillons de nettoyer les parties des meubles avec un produit non alcoolisé et d'essuyer immédiatement avec un chiffon doux. Ne pas utiliser de produits à base d'alcool ou solvants. Effectuer toute opération avec soin afin de ne pas abîmer les surfaces. Ne pas utiliser de produits contenant des composants abrasifs ou chiffons qui puissent abîmer les surfaces.
Utilisation	Les produits sont destinés exclusivement à l'utilisation à l'intérieur, comme compléments d'aménagement et supports ou rangement pour matériaux légers. Ne pas utiliser à l'extérieur. L'assemblage des produits doit être fait en suivant la notice fournie. La stabilité et la charge utile sont garanties seulement après un assemblage correct et effectué suivant les recommandations fournies. Les tablettes et les étagères ne sont pas à considérer dans aucun cas comme un plan de travail. Distribuer le poids d'une façon uniforme sur tablettes, étagères et tiroirs, en respectant la charge utile maximale indiquée dans la fiche produit incluse dans chaque emballage. La fixation au mur doit être effectuée seulement après avoir vérifié attentivement l'aptitude et la résistance des matériaux qui composent la paroi. Chevilles et vis non incluses. Utiliser dispositifs de fixation murale indiqués pour le mur de votre maison. Ne pas s'asseoir ou monter sur les meubles, les étagères, les tablettes, les tiroirs. Ne pas s'accrocher aux portes ou aux poignées. Ne pas ouvrir en même temps plusieurs tiroirs. Ne pas boucler les parties en verre. Ne pas positionner les meubles ou leurs parties près de, ou en contact avec, sources de chaleur supérieures à 45°C. Éviter la stagnation d'eau ou liquides sur la surfaces des meubles. Vérifier que les meubles soient placés dans endroits avec une ventilation et circulation d'air adéquates.
Pieds réglables	Les pieds réglables en hauteur permettent de mettre à niveau le meuble. Pour cela, tourner simplement la vis positionnée à l'extrémité inférieure du pied.
Réglage charnières	Les charnières réglables en trois directions permettent un parfait alignement. Opérer sur les vis de réglage pour desserrer la charnière et régler la porte.
Écoulement	A la fin de l'utilisation ne pas disperser le produit dans la nature mais remettre aux installations de recyclage appropriées.

RICHE PRODUIT

Structures, faces, tiroirs, portes, panneaux, tablettes	Aggloméré fibre/mélaminé imitation bois, béton Classe E1
Chassis	ABS / PVC / feuille fibre/bois/béton
Fonds de meubles	Panneau en fibre haute densité vernis ou plaqué.
Tablettes en verre	Verre tempéré transparent, sablé ou vernis.
Poignées	En métal, "Push pull"
Pieds	Métal zincé, Matière plastique
Plaquevite et quincaille	Métal zincé
Couilles tiroirs	Métal
Recommandations	Toutes les informations contenues dans cette fiche produit sont indicatives et servent uniquement à illustrer les produits. En cas de doute concernant l'assemblage ou le nettoyage du meuble, contactez votre magasin où le produit a été acheté. Le fabricant décline toute responsabilité résultant par une utilisation improprie du produit.



CONSEILS D'ENTRETIEN

EVITER LA STAGNATION D'EAU OU LIQUIDES SUR LA SURFACE DES MEUBLES!

Attention! L'humidité (vapeur, eau) accélère le vieillissement de vos meubles et peut causer des dégradations anormales, comme le **GONFLEMENT DES PANNEAUX DE BOIS**. Pour augmenter la longévité de vos meubles, nous vous recommandons de:

- protéger des projections d'eau
- essuyer de suite traces d'eau,
- vérifier que les meubles soient placés dans pièces ventilées avec circulation d'air adéquate.

Un entretien régulier permet de conserver l'état original de votre meuble.

D GEBRAUCHSANWEISUNGEN

Allgemeine Richtlinien	Möbel und Wohnzubehör sind für lang andauernde Haltbarkeit und Leistung konzipiert und produziert worden. Wir empfehlen, das das Produkt mit Vorsicht und insbesondere Aufmerksamkeits zu den hier unten angegebenen Punkten beachtet wird.
Berigung	Reinigen Sie die Möbel mit einem milden Waschlösung oder Wasserlösung und trocknen Sie sofort mit einem weichen und feuchten Tuch ab. Verwenden Sie kein Alkohol, Lösungsmittel oder Verdünnern. All diese Maßnahmen müssen mit Sorgfalt durchgeführt werden, um Kratzer auf der Oberfläche zu vermeiden.
Verwendung	Die Produkte sind ausschließlich für den Gebrauch innerhalb der Wohnung als Dekoration oder als Behälter für leichte Materialien bestimmt. Benutzen Sie die Möbel nicht im Freien. Die Montage des Produkts muss laut der Anweisungen, welche in der Verpackung enthalten sind, durchgeführt werden. Die Stabilität des Produkt wird nur durch eine fachgerechte Montage und die Einhaltung der mitgelieferten Anweisungen garantiert. Die Waschlösung sind in keinem Falle als Arbeitsflächen zu betrachten. Verteilen Sie somit die Last gleichmäßig auf Waschlösung, den verschiedenen Fächern und Schubladen, immer mit Rücksicht auf die maximale Belastbarkeit welche im Merkblatt zu jedem Produkt genannt wird. Die Wandmontage der Möbel darf nur nach sorgfältiger Prüfung der Eignung und der Stärke (Widerstand) der Wandmaterialien erfolgen. Befestigungsmaterial nicht erforderlich. Verwenden Sie bitte geeignetes Befestigungsmaterial für die Mauer Ihres Hauses. Setzen und/oder steigen Sie nicht mit den Füßen auf die Möbel, Regale und Schubladen. Hängen Sie nicht an Türen oder Griffen. Öffnen Sie nicht gleichzeitig mehrere Schubladen. Vermeiden Sie Stöße gegen Glasbleche. Die Möbel sollten nicht in der Nähe von Wärmequellen über 45° C gebracht werden. Wischen Sie eventuelle Flüssigkeit sofort ab. Vermeiden Sie Wasser oder Flüssigkeiten auf der Oberfläche der Möbel. Vergewissern Sie sich, dass die Möbel in Räumen mit ausreichender Belüftung und Luftaustausch stehen.
Höheinstellung der Füße	Die verstellbaren Füße in der Höhe erlauben einen Ebenausgleich der Möbeln. Zur Regulierung drehen Sie einfach den Knopf/Boden am unteren Ende der Füße.
Anpassung der Scharniere	Für eine perfekte Anpassung sind die Scharniere in drei Richtungen verstellbar. Lockern oder passen Sie die Schrauben an, um die Scharniere und somit die Türen zu regulieren.
Entsorgung	Zum Schutz und Beitrag unserer Umwelt, entsorgen Sie bitte die Verpackungen auf den entsprechenden Entsorgungszentren. Das gleiche gilt für die Produkte selbst, sobald diese ihrem "Lebenszyklus" beendet haben.

PRODUKT DATEN-BLATT

Struktur, Schubkastenfronte	Spannplatten/paneele beschichtete mit Melaminfolie in Holz und Zement Fertigung, Klasse E1.
Regale	ABS / PVC / Melaminfolie in Holz und Zement Fertigung
Kanten	ABS / PVC / Melaminfolie in Holz und Zement Fertigung
Rückseiten	HDF- Paneele, Lack- oder Holzoberfläche
Glass Regale	Gehärtetes Glas, transparent, geätzt oder lackiert
Griffe	Metal, "Push pull"
Füße	Verzinktes Metall, Kunststoffmaterial
Beschläge und Eisenwaren	Verzinktes Metall
Schubkastenschienen	Metal
Anmerkung	All die gelieferten Informationen in den Unterlagen haben das alleinige Ziel der Produktbeschreibung. Im Zweifel über die Montage oder der Reinigung der Möbel, kontaktieren Sie bitte den Verkaufspunkt auf, wo das Produkt eingekauft wurde. Unsere Firma lehnt jede Haftung aus einer missbräuchlichen Verwendung des Produkts ab.



PFLEGEANWEISUNGEN

VERMEIDEN SIE STAGNATION VON WASSER ODER FLÜSSIGKEITEN AUF DER MÖBELOBERFLÄCHE!

ACHTUNG! Feuchtigkeit (Dampf, Wasser) beschleunigen die Alterung Ihrer Möbel und kann anormale Schäden verursachen wie z.B. **SCHWELLEN DER HOLZPLATTEN**. Damit Ihr Möbel länger in Originalzustand bleibt, empfehlen wir Ihnen:

- Ihr Badmöbel vor Wasserpfützen zu schützen
- Ihr Badmöbel stets trocken zu halten, indem Sie sofort Wasserpfützen abwischen
- Ihr Badezimmer regelmäßig zu lüften, um das Anhalten von Dampf zu vermeiden

Eine regelmäßige Pflege erhält die Schönheit und den ursprünglichen Glanz des Badmöbels.