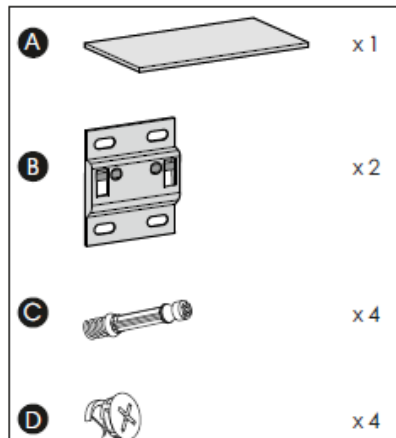
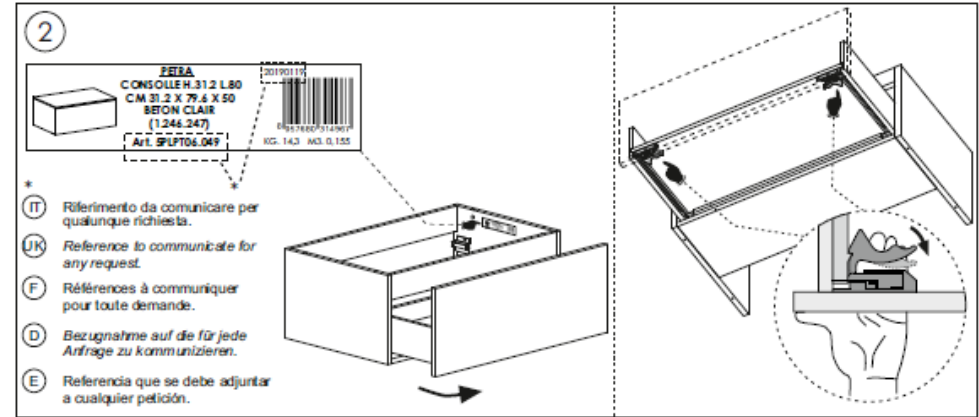
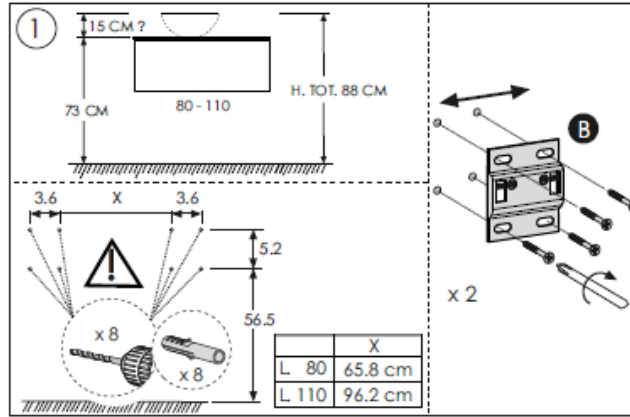
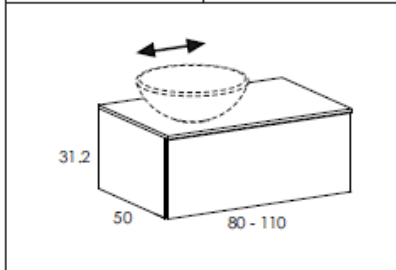
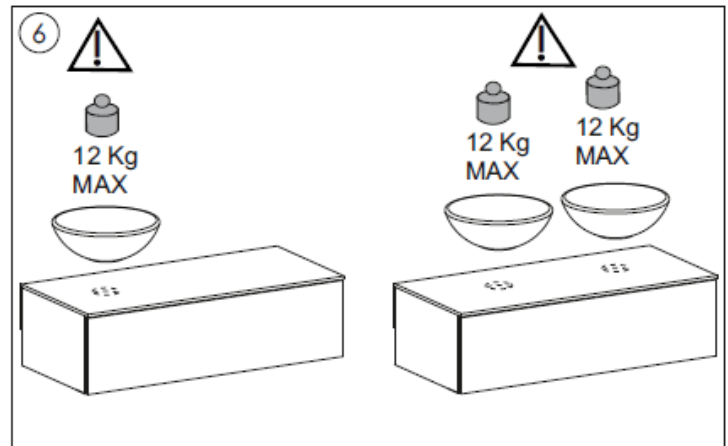
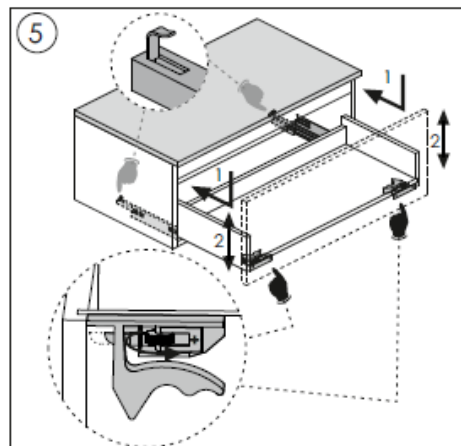
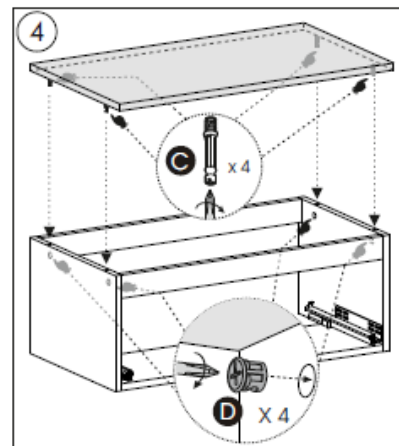
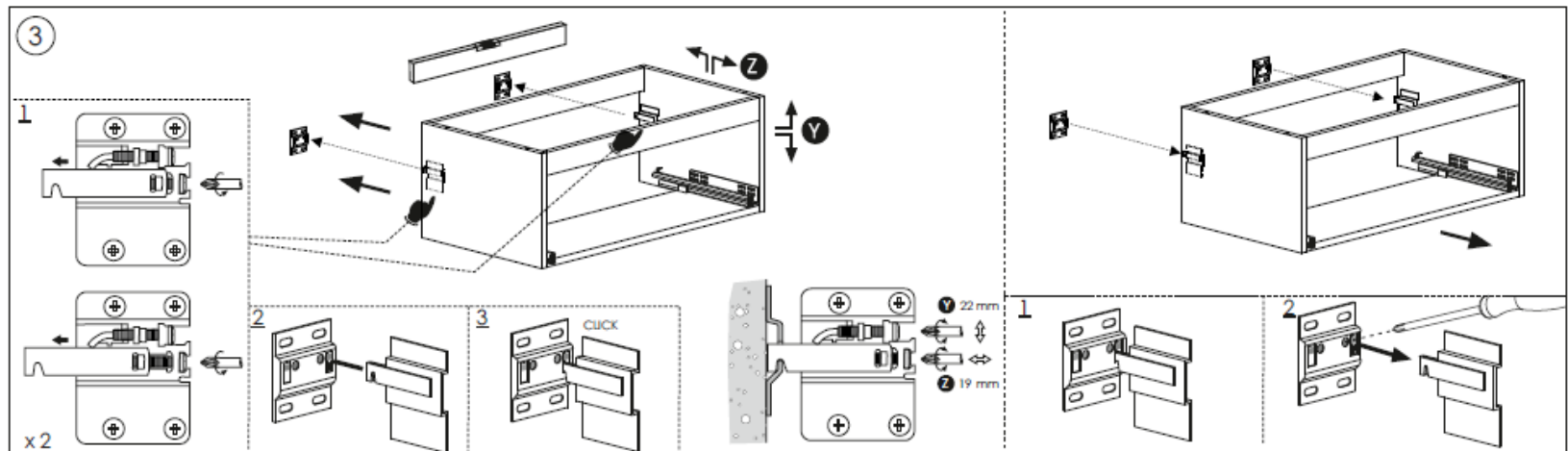
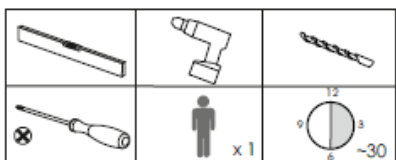




	LX CODE
1246247	5PLPT06.049
1246248	5PLPT06.050
1246249	5PLPT06.051
1246253	5PLPT06.052
1246254	5PLPT07.049
1246255	5PLPT07.050
1246256	5PLPT07.051
1246257	5PLPT07.052



I	GB	F	E
Tasselli e viti non inclusi. Utilizzare accessori di fissaggio (da acquistare a parte) adatti alla parete della tua casa.	Wall plugs and screws are not included. Use fixing devices (to be purchased separately) that are suitable for the type of wall in your house.	Chevilles et vis non incluses. Utiliser des dispositifs de fixation murale (vendus séparément) adéquats pour les murs de votre maison.	Tacos y tornillos no incluidos. Recomendamos el uso de herrajes (vendidos separadamente) adecuados para el tipo de pared en su casa.



## I ISTRUZIONI E PRECAUZIONI D'USO

<b>Linea guida generale</b>	I mobili e i complementi d'arredo sono disegnati e progettati per dare massima garanzia di durata nel tempo. Raccomandiamo che il prodotto sia trattato con cura prestando particolare attenzione agli accorgimenti di seguito indicati.
<b>Manutenzione e pulizia</b>	Consigliamo di eseguire la pulizia delle parti dei nostri mobili utilizzando semplicemente un detergente delicato ed asciugando subito con un panno morbido. Non utilizzare prodotti a base alcolica o solventi. Effettuare le operazioni con cautela allo scopo di non rovinare le superfici. Evitare prodotti contenenti sostanze abrasive o panni che possano danneggiare le superfici.
<b>Uso</b>	I prodotti sono destinati esclusivamente ad un uso all'interno delle abitazioni come complementi d'arredo e supporti o contenitori per materiali leggeri. Non utilizzare all'esterno. Il montaggio dei prodotti va eseguito seguendo le istruzioni fornite nell'apposita scheda. La stabilità e la portata dei prodotti sono garantite solamente da un corretto montaggio e dal rispetto delle indicazioni fornite. I ripiani non sono da considerarsi in nessun caso come piani di lavoro. Distribuire i carichi in modo uniforme su mensole, ripiani e cassetti e rispettare la portata massima indicata nella scheda di istruzioni contenuta in ciascun prodotto. Il fissaggio a muro dei mobili deve essere effettuato solo dopo averne verificato la idoneità e resistenza dei materiali che compongono la parete. Tasselli e viti di fissaggio a muro non forniti. Utilizzare dispositivi di fissaggio murale indicati per il muro di casa vostra. Non sedersi e non saltare con i piedi sui mobili, sui ripiani e sui cassetti. Non appendere alle ante né alle maniglie. Non aprire contemporaneamente più cassetti. Non urtare le parti in vetro. Non porre i mobili o parti di essi in prossimità o in contatto con fonti di calore superiori ai 45°C. Evitare la stagnazione di acqua o liquidi sulla superficie dei mobili. Assicurarsi che i mobili siano posti in stanze con adeguata ventilazione e ricambio d'aria.

<b>Regolazione piedini</b>	I piedini regolabili in altezza permettono la messa in piano del mobile. Per la regolazione ruotare semplicemente il pemo posto all'estremità inferiore del piedino stesso.
<b>Regolazione cerniere</b>	Per un perfetto allineamento le cerniere sono regolabili in tre direzioni. Agire sulle viti di regolazione per allentare la cerniera e regolare l'anta.
<b>Smaltimento</b>	Al momento della demissione del prodotto, non disperdere nell'ambiente ma conferire agli appropriati sistemi di smaltimento.

### SCHEDE PRODOTTO

<b>Struttura, frontal</b>	Agglomerato di particelle di legno con lamina finitura legno, cemento.
<b>cassello, ante, pannelli, mensola</b>	Classe E1
<b>bordi</b>	ABS / PVC / lamina finitura legno, cemento
<b>Schienali</b>	Pannello di fibre ad alta densità verniciato o rivestito
<b>Ripiani vetro</b>	Vetro temperato trasparente, acidato o verniciato
<b>Maniglie</b>	Legna metallica, "Push pull"
<b>Piedini</b>	Metallo zincato, materiale plastico
<b>Alteccoglie e fermacanta</b>	Metallo zincato
<b>Guide cassetti</b>	Metallo
<b>Avvertenze</b>	Tutti i dati riportati nelle documentazioni sono puramente indicativi ed hanno il solo scopo di descrivere il prodotto. Nel dubbio si come montare il mobile o eseguire la pulizia contattare il Punto Vendita dov'è stato acquistato il prodotto. L'azienda declina ogni responsabilità derivante da un uso improprio del prodotto.



ISTRUZIONI DI MANTENIMENTO E PULIZIA

EVITARE LA STAGNAZIONE DI ACQUA O LIQUIDI SULLA SUPERFICIE DEI MOBILI

Attenzione! L'umidità (vapore e acqua) accelerano l'invecchiamento dei mobili e possono causare un degrado anormale, come il **SGONCIAMENTO DEI PANNELLI DI LEGNO**. Per aumentare la longevità del vostro arredo bagno consigliamo:

- Proteggere il mobile dagli spruzzi d'acqua.
- Pulire ed asciugare eventuali residui di acqua.
- Assicurarsi che i mobili siano posti in stanze con adeguata ventilazione e ricambio d'aria.

La manutenzione regolare può mantenere lo splendore originale dei vostri mobili da bagno.

## GB DIRECTIONS AND WARNINGS

<b>General guidelines</b>	Furniture and furnishing accessories are designed and produced to give top durability and performance. We strongly recommend you care for the product according to the following advice.
<b>Maintenance and cleaning</b>	Clean the furniture with a gentle detergent and water solution using a damp, not wet, cloth. Dry immediately with a soft clean cloth. Do not use alcohol based products, solvents or thinners. All these operations must be carried out with care to avoid scratching the surface.
<b>Use</b>	Products are designed exclusively for indoor domestic use, do not place the furniture outdoors. Assembly must be carried out following carefully the instructions contained in each product. Stability and capacity of the products are only guaranteed by correct assembly and respect of supplied instructions. Loads should be evenly distributed on tops, shelves and drawers, always respecting the maximum load-bearing capacity mentioned in the instruction sheet of each product. Wall fixing of furniture must be done only after carefully checking the suitability and the resistance of the material that make up the wall. The fittings and anchors are not included. Suitable fittings should be used for your wall. Do not sit or stand on furniture, shelves and drawers. Do not hang on doors or handles. Do not open all drawers at the same time. Avoid impact against glass parts. Furniture should not be placed near heat sources over 45°C. Wipe up any liquid spillage immediately.

<b>Adjustable feet</b>	Adjustable feet allow a perfect leveling of the furniture. Simply rotate the knob placed on the lower end of the leg.
<b>Adjustable hinges</b>	For a perfect alignment, hinges are adjustable in three directions. Operate on the screws to release the hinge and adjust the door.
<b>Disposal</b>	To help protect our environment please dispose of all excess packaging at your local recycling center. The same will apply to the products once they have come to the end of their useful life.

### PRODUCT SHEET

<b>Structures, drawer</b>	Particleboard panel coated with melamine resin in wooden finish, concrete finish.
<b>front, doors, panels, shelves</b>	Class E1.
<b>Edges</b>	ABS / PVC / melamine resin in wooden finish, concrete finish.
<b>Back</b>	High-density fiber panel/lacquered or coated
<b>Glass shelves</b>	Tempered glass, transparent, etched or stained finish
<b>Handles</b>	Metallic alloy, "Push pull"
<b>Feet</b>	Zinc-coated metal, plastic material
<b>Fittings and hardware</b>	Zinc-coated metal
<b>Slides</b>	Metal
<b>Note</b>	All information given in the company documentation is approximate and has the sole aim to illustrate the products. In doubt of how to assemble or enterlain the product, please contact the point of sale. The Company declines of responsibility arising from an inaccurate use of the product.



MAINTENANCE AND CLEANING GUIDE-LINES

AVOID ANY LIQUID SPILLAGE ON THE SURFACE OF YOUR FURNITURE!

Attention! Moisture (steam, water) may accelerate aging of furniture and can cause abnormal degradation, such as the **SWELLING OF THE WOODEN PANELS**. To increase the longevity of your furniture, we do recommend to:

- protect the furniture from water,
- wipe up any liquid spillage immediately,
- ventilate your bathroom in order to avoid accumulation of steam.

Regular and proper maintenance will help to ensure your furniture remains in perfect conditions.

## F NOTICE ET MODE D'EMPLOI

<b>Renseignements généraux</b>	Les meubles et les compléments sont conçus et fabriqués afin d'assurer la meilleure durée dans le temps. Nous recommandons que le produit soit utilisé avec soin, en faisant particulièrement attention aux précautions indiquées ci-dessous.
<b>Entretien et nettoyage</b>	Nous conseillons de nettoyer les parties des meubles avec un produit non alcoolisé et d'essuyer immédiatement avec un chiffon doux. Ne pas utiliser de produits à base d'alcool ou solvants. Effectuer toute opération avec soin afin de ne pas abîmer les surfaces. Ne pas utiliser de produits contenant des composants abrasifs ou chiffons qui puissent abîmer les surfaces.
<b>Utilisation</b>	Les produits sont destinés exclusivement à l'utilisation à l'intérieur, comme compléments d'aménagement et supports ou rangement pour matériaux légers. Ne pas utiliser à l'extérieur. L'assemblage des produits doit être fait en suivant la notice fournie. La stabilité et la charge utile sont garanties seulement après un assemblage correct et effectué suivant les recommandations fournies. Les tablettes et les étagères ne sont pas à considérer dans aucun cas comme un plan de travail. Distribuer le poids d'une façon uniforme sur tablettes, étagères et tiroirs, en respectant la charge utile maxi indiquée dans la fiche produit incluse dans chaque emballage. La fixation au mur doit être effectuée seulement après avoir vérifié attentivement l'aptitude et la résistance des matériaux qui composent la paroi. Chevilles et vis non incluses. Utiliser dispositifs de fixation murale indiqués pour le mur de votre maison. Ne pas s'asseoir ou monter sur les meubles, les étagères, les tablettes, les tiroirs. Ne pas s'accrocher aux portes ou aux poignées. Ne pas ouvrir en même temps plusieurs tiroirs. Ne pas bouculer les parties en verre. Ne pas positionner les meubles ou leurs parties près de, ou en contact avec, sources de chaleur supérieures à 45°C. Éviter la stagnation d'eau ou liquides sur la surfaces des meubles. Vérifier que les meubles soient placés dans endroits avec une ventilation et circulation d'air adéquates.
<b>Pieds réglables</b>	Les pieds réglables en hauteur permettent de mettre à niveau le meuble. Pour cela, tourner simplement la vis positionnée à l'extrémité inférieure du pied.
<b>Réglage charnières</b>	Les charnières réglables en trois directions permettent un parfait alignement. Opérer sur les vis de réglage pour desserrer la charnière et régler la porte.
<b>Écoulement</b>	A la fin de l'utilisation ne pas disperser le produit dans la nature mais remettre aux installations de recyclage appropriées.

### RICHE PRODUIT

<b>Structures, faces, tiroir, portes, panneaux, tablettes</b>	Aggloméré fibre/mélaminé imitation bois, béton Classe E1
<b>Chassis</b>	ABS / PVC / feuille finition bois/béton
<b>Fonds de meubles</b>	Panneau en fibre haute densité vernis ou plaqué.
<b>Tablettes en verre</b>	Verre tempéré transparent, sablé ou vernis.
<b>Poignées</b>	En métal, "Push pull"
<b>Pieds</b>	Métal zincé, Matière plastique
<b>Plaquevite et quincaille</b>	Métal zincé
<b>Couilles tiroirs</b>	Métal
<b>Recommandations</b>	Toutes les informations contenues dans cette fiche produit sont indicatives et servent uniquement à illustrer les produits. En cas de doute concernant l'assemblage ou le nettoyage du meuble, contactez votre magasin où le produit a été acheté. Le fabricant décline toute responsabilité résultant par une utilisation improprie du produit.



CONSEILS D'ENTRETIEN

EVITER LA STAGNATION D'EAU OU LIQUIDES SUR LA SURFACE DES MEUBLES!

Attention! L'humidité (vapeur, eau) accélère le vieillissement de vos meubles et peut causer des dégradations anormales, comme le **GONFLEMENT DES PANNELS DE BOIS**. Pour augmenter la longévité de vos meubles, nous vous recommandons de:

- protéger des projections d'eau
- essuyer de suite traces d'eau,
- vérifier que les meubles soient placés dans pièces ventilées avec circulation d'air adéquate.

Un entretien régulier permet de conserver l'état original de votre meuble.

## D GEBRAUCHSANWEISUNGEN

<b>Allgemeine Richtlinien</b>	Möbel und Wohnzubehör sind für lang andauernde Haltbarkeit und Leistung konzipiert und produziert worden. Wir empfehlen, das das Produkt mit Vorsicht und insbesondere Aufmerksamkeits zu den hier unten aufgeführten Punkten beachtet wird.
<b>Berigung</b>	Reinigen Sie die Möbel mit einem milden Waschlappen oder Wasserlösung und trocknen Sie sofort mit einem weichen und feuchten Tuch ab. Verwenden Sie kein Alkohol, Lösungsmittel oder Verdünnern. All diese Maßnahmen müssen mit Sorgfalt durchgeführt werden, um Kratzer auf der Oberfläche zu vermeiden.
<b>Verwendung</b>	Die Produkte sind ausschließlich für den Gebrauch innerhalb der Wohnung als Dekoration oder als Behälter für leichte Materialien bestimmt. Benutzen Sie die Möbel nicht im Freien. Die Montage des Produkts muss laut der Anweisungen, welche in der Verpackung enthalten sind, durchgeführt werden. Die Stabilität des Produkt wird nur durch eine fachgerechte Montage und die Einhaltung der mitgelieferten Anweisungen garantiert. Die Waschlappen sind in keinem Falle als Arbeitsflächen zu betrachten. Verteilen Sie somit die Last gleichmäßig auf Waschlappen, den verschiedenen Fächern und Schubladen, immer mit Rücksicht auf die maximale Belastbarkeit welche im Merkblatt zu jedem Produkt genannt wird. Die Wandmontage der Möbel darf nur nach sorgfältiger Prüfung der Eignung und der Stärke (Widerstand) der Wandmaterialien erfolgen. Befestigungsmaterial nicht einschließen. Verwenden Sie billige geeignetes Befestigungsmaterial für die Mauer Ihres Hauses. Setzen und/oder steigen Sie nicht mit den Füßen auf die Möbel, Regale und Schubladen. Hängen Sie nicht an Türen oder Griffen. Öffnen Sie nicht gleichzeitig mehrere Schubladen. Vermeiden Sie Stöße gegen Glasbleche. Die Möbel sollten nicht in der Nähe von Wärmequellen über 45° C gebracht werden. Wischen Sie eventuelle Flüssigkeiten sofort ab. Vermeiden Sie Wasser oder Flüssigkeiten auf der Oberfläche der Möbel. Vergewissern Sie sich, dass die Möbel in Räumen mit ausreichender Belüftung und Luftaustausch stehen.
<b>Höheinstellung der Füße</b>	Die verstellbaren Füße in der Höhe erlauben einen Ebenausgleich der Möbeln. Zur Regulierung drehen Sie einfach den Knopf/Boden am unteren Ende der Füße.
<b>Anpassung der Scharniere</b>	Für eine perfekte Anpassung sind die Scharniere in drei Richtungen verstellbar. Lockern oder passen Sie die Schrauben an, um die Scharniere und somit die Türen zu regulieren.
<b>Entsorgung</b>	Zum Schutz und Beitrag unserer Umwelt, entsorgen Sie bitte die Verpackungen auf den entsprechenden Entsorgungszentren. Das gleiche gilt für die Produkte selbst, sobald diese ihrem "Lebenszyklus" beendet haben.

### PRODUKT DATEN-BLATT

<b>Struktur, Schubkastenfronte</b>	Spannplattenpaneele beschichtet mit Melaminfolie in Holz und Zement Fertigung, Klasse E1.
<b>Türen, Paneele</b>	ABS / PVC / Melaminfolie in Holz und Zement Fertigung
<b>Regale</b>	ABS / PVC / Melaminfolie in Holz und Zement Fertigung
<b>Rückseiten</b>	HDF- Paneele, Lack- oder Holzoberfläche
<b>Glass Regale</b>	Gehärtetes Glas, transparent, geätzt oder lackiert
<b>Griffe</b>	Metal, "Push pull"
<b>Füße</b>	Verzinktes Metall, Kunststoffmaterial
<b>Beschläge und Eisenwaren</b>	Verzinktes Metall
<b>Schubkastenschienen</b>	Metal
<b>Anmerkung</b>	All die gelieferten Informationen in den Unterlagen haben das alleinige Ziel der Produktbeschreibung. Im Zweifel über die Montage oder der Reinigung der Möbel, kontaktieren Sie bitte den Verkaufspunkt auf, wo das Produkt eingekauft wurde. Unsere Firma lehnt jede Haftung aus einer missbräuchlichen Verwendung des Produkts ab.



PFLEGEANWEISUNGEN

VERMEIDEN SIE STAGNATION VON WASSER ODER FLÜSSIGKEITEN AUF DER MÖBELOBERFLÄCHE!

ACHTUNG! Feuchtigkeit (Dampf, Wasser) beschleunigen die Alterung ihrer Möbel und kann anomale Schäden verursachen wie z.B. **SCHWELLEN DER HOLZPLATTEN**. Damit ihr Möbel länger in Originalzustand bleibt, empfehlen wir Ihnen:

- Ihr Badmöbel vor Wasserpfützen zu schützen
- Ihr Badmöbel stets trocken zu halten, indem Sie sofort Wasserpfeifen abwischen
- Ihr Badezimmer regelmäßig zu lüften, um das Anhalten von Dampf zu vermeiden

Eine regelmäßige Pflege erhält die Schönheit und den ursprünglichen Glanz des Badmöbels.