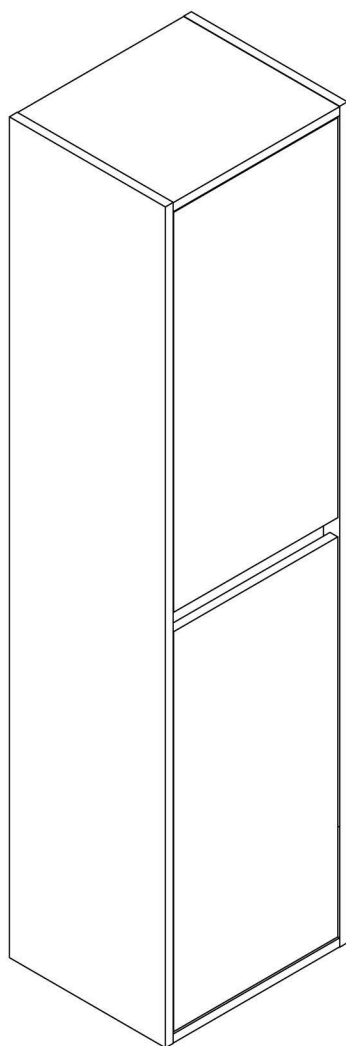


MEUBLE DE SALLE DE BAINS
COLONNE NIKA
Réf: 1245969



CONSEILS D'UTILISATION

Assurez-vous de la présence de toutes les pièces répertoriées dans ce manuel.

Ce meuble est à installer sur un mur plat, il doit être bien calé, de façon plane et horizontale. Vérifiez la nature du mur où le meuble à suspendre sera fixé.

Les chevilles murales et vis fournies sont adaptées uniquement à des murs pleins. Pour tout autre type de mur, ou en cas de doute, demandez conseil à un professionnel pour effectuer la pose de cet élément.

Ne pas se mettre debout sur le meuble. Ce meuble n'a pas été conçu pour supporter des charges lourdes.

Déplacer un meuble chargé peut engendrer des dommages.

Les finitions de bois sont sensibles à la lumière naturelle ou artificielle. Protégez-les des expositions excessives.

Veillez à assurer une ventilation efficace de la pièce, type VMC ou aérateur.

Vérifiez régulièrement le bon état des canalisations, des branchements d'eau, ainsi que de l'absence de condensation ou d'eau stagnante dans ou sous le meuble.

Les variations d'humidité peuvent influencer sur les dimensions du bois (gonflement ou rétractation), cette réaction est normale. En conséquence, il faut éviter les variations importantes d'humidité et de température dans la pièce, ainsi que la proximité de source de chaleur élevée (radiateur, cheminée).

CONSEILS D'ENTRETIEN

Dépoussiérez régulièrement le meuble avec un chiffon propre, doux et sec.

En cas de tache, nettoyez avec un chiffon doux légèrement humidifié, puis séchez avec un chiffon sec.

Ne pas mouiller copieusement.

Ne jamais utiliser de poudre ou d'éponge à récurer, ni d'outil coupant, pour nettoyer votre meuble.

Ne jamais utiliser de solvant ou d'acide pour nettoyer votre meuble.

Essuyer rapidement les coulures ou éclaboussures d'eau ou de tout autre liquide, sur les plans de travail ou sur les façades.

Ces quelques précautions vous permettront de conserver et de prolonger le plus bel aspect de votre mobilier.

SÉCURITÉ




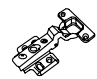


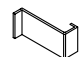
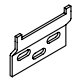





Les consignes suivantes visent à assurer votre sécurité. Veuillez les lire attentivement avant de procéder à l'installation et les conserver pour pouvoir vous y référer ultérieurement si besoin.

Ne placez pas d'article très chaud ou très froid contre ou près du miroir.

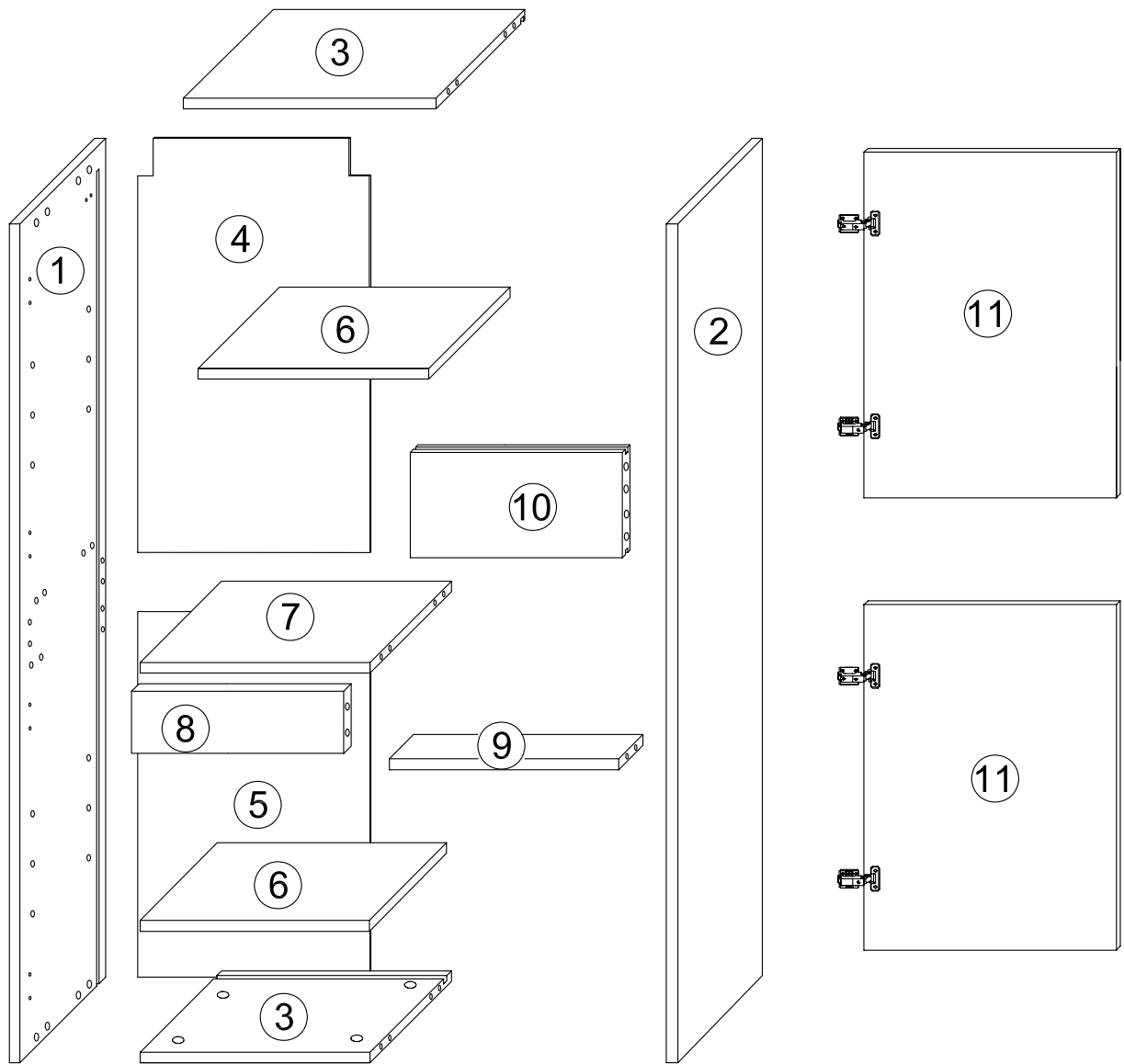
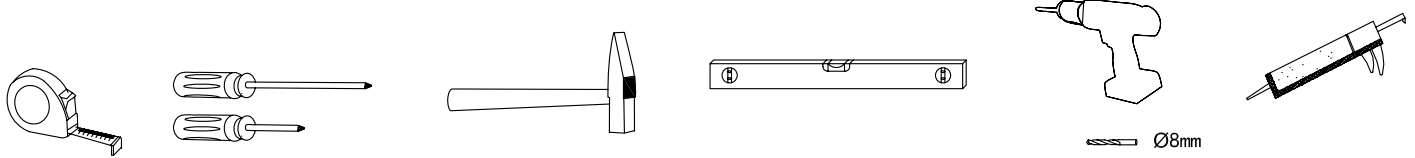
Ne frappez pas le miroir avec des objets durs ou pointus.

N'essayez pas de couper le miroir.

Lors du perçage, assurez-vous qu'aucun tuyau ou câble électrique ne se trouve à cet endroit précis dans le mur à percer.

A × 18 	B × 18 	C × 22 	D × 4 	E × 24  M4X14mm	F × 2  F-1  F-2	G × 2 	H × 4  M4X25mm	
K × 8 	M × 6  Ø8x35mm	N × 6  M5x50mm	P × 26  cache gris					

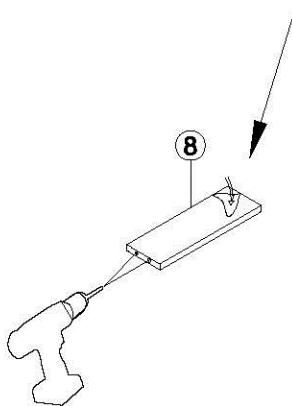
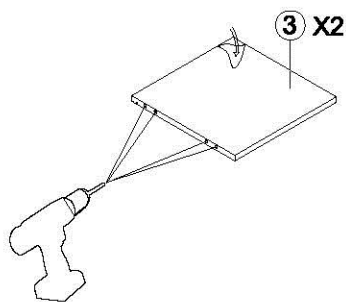
outils non fournis



1



Retirer le film de protection en PVC

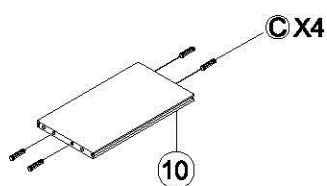
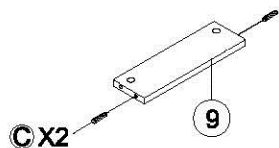
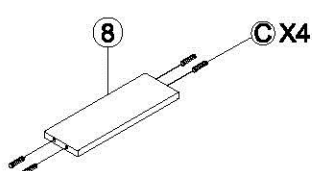
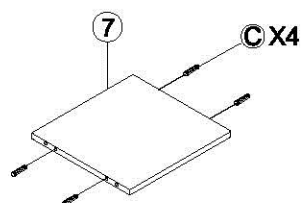
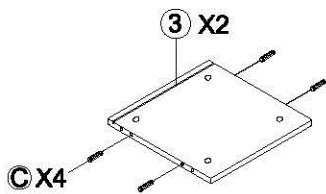
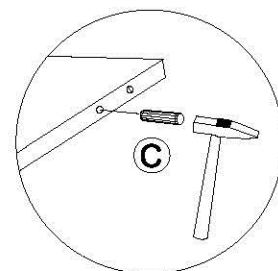


2

C X 22

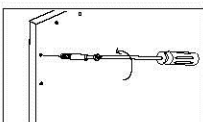


Attention: Ne pas trop enfoncer les tourillons



3

B X 18

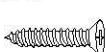


F X 2

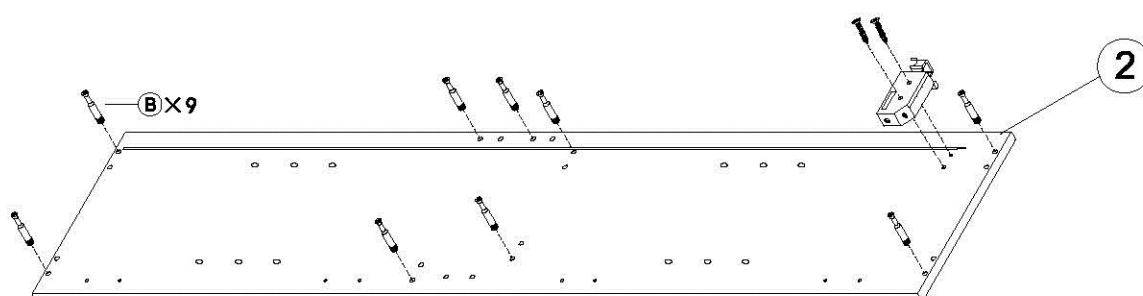
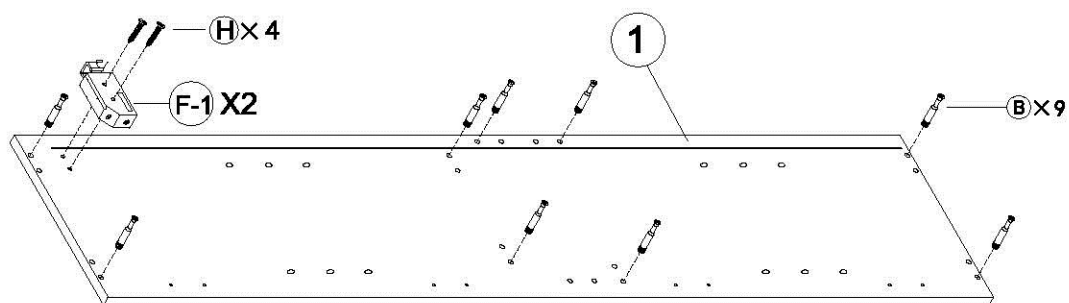


F-1

H X 4



Attention: Pas de vissage excessif



4

A × 18



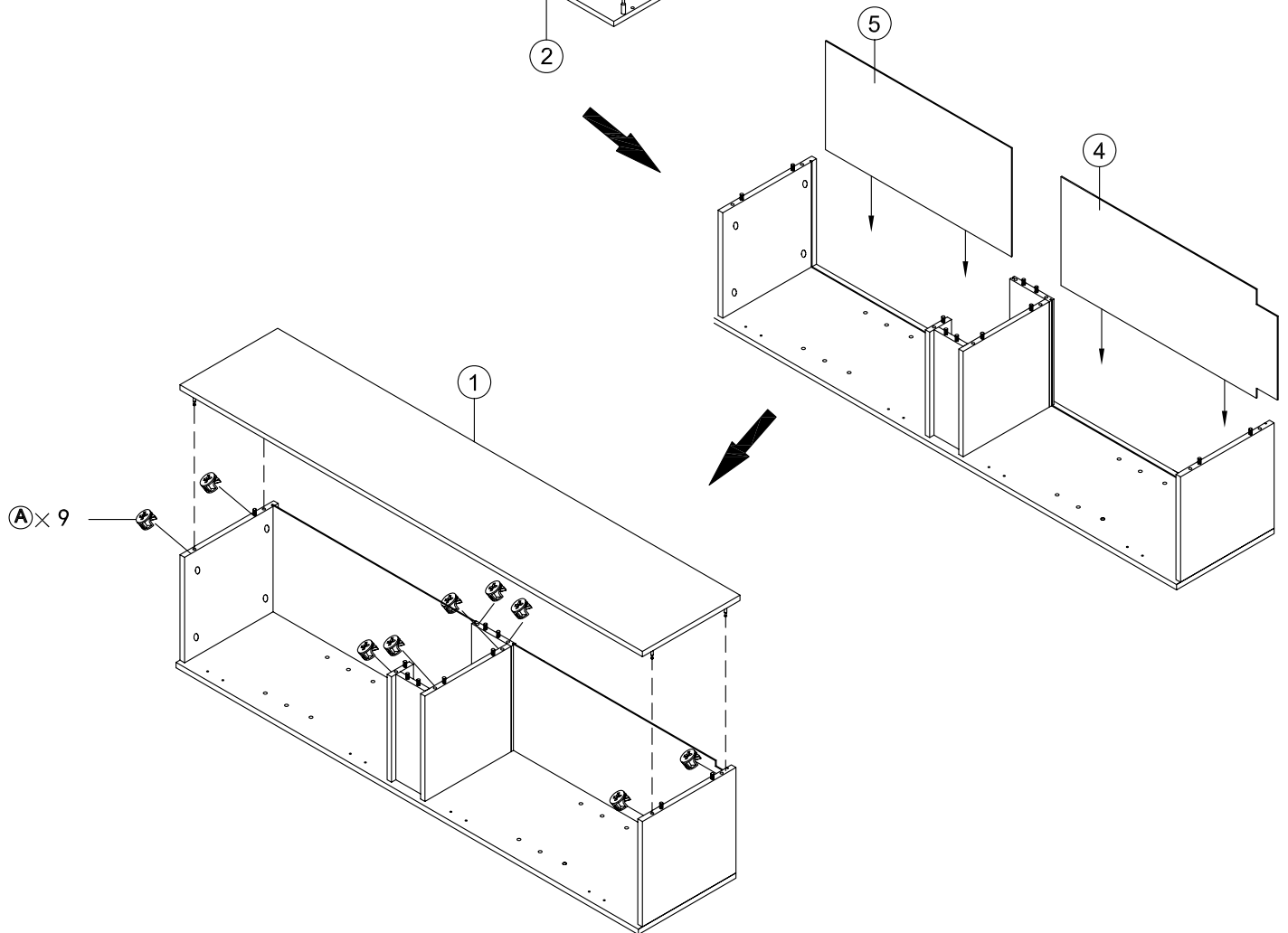
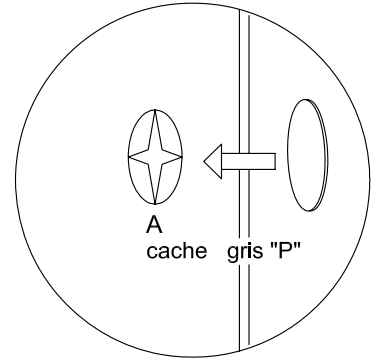
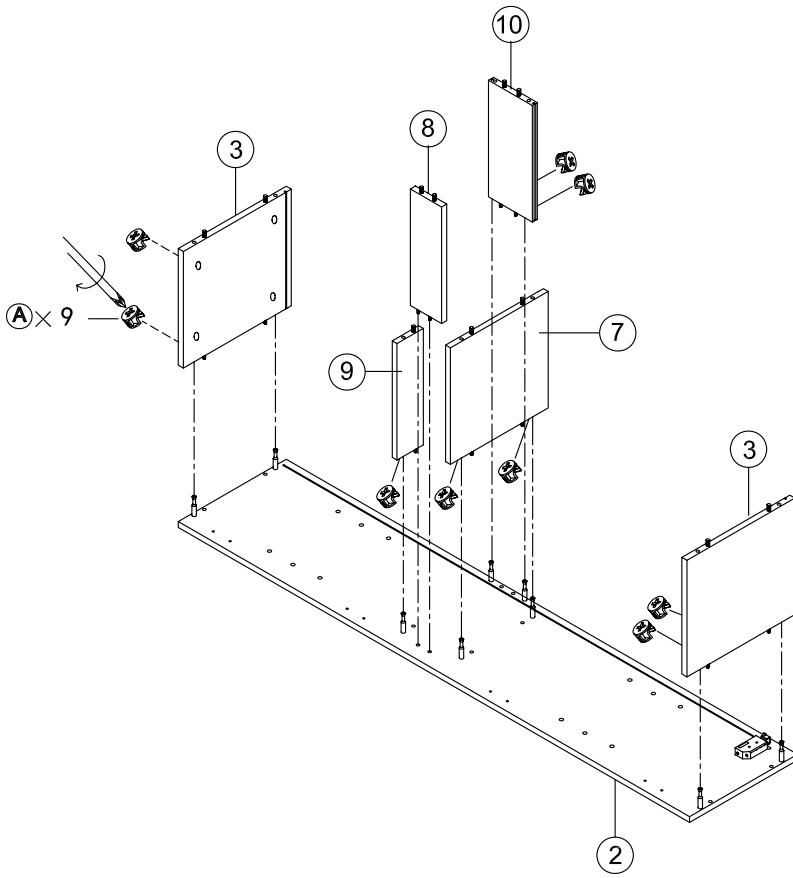
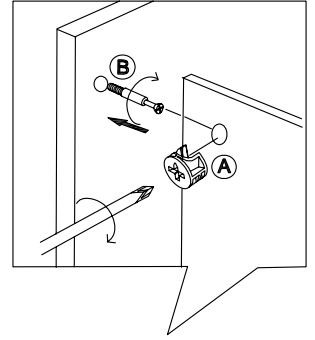
P × 18



cache gris



Attention au positionnement de la flèche sur l'excentrique

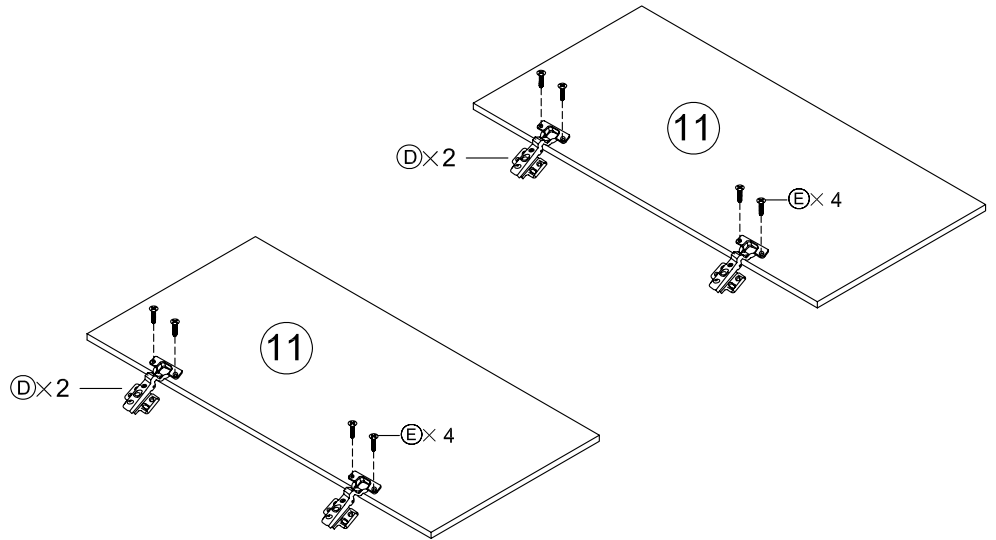
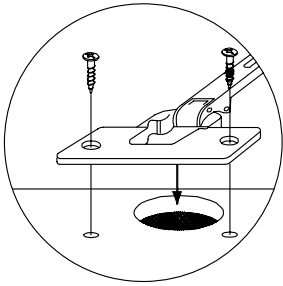


5

E × 24

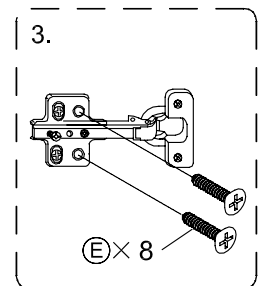
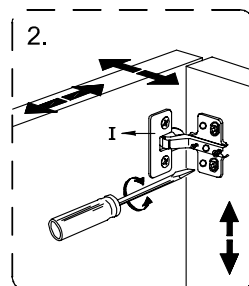
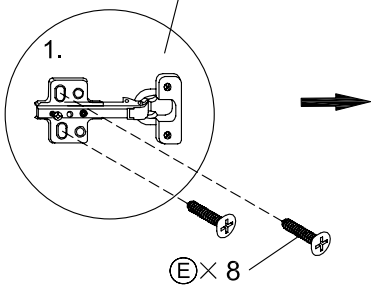
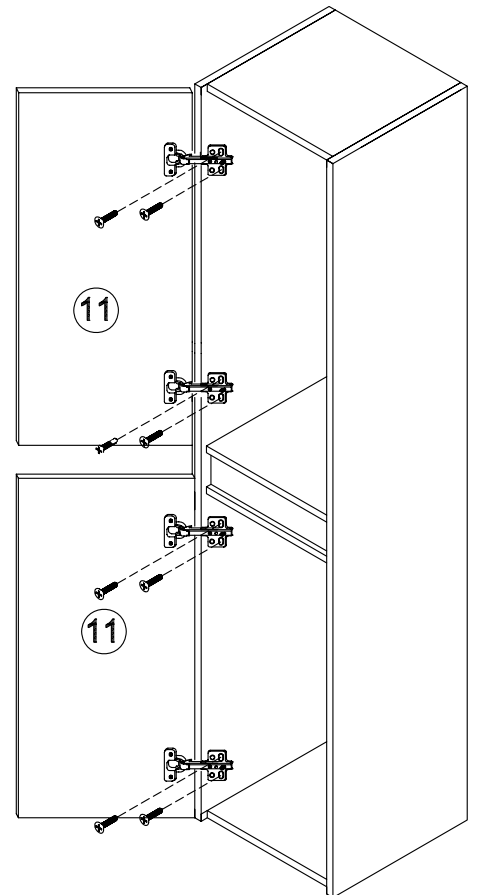
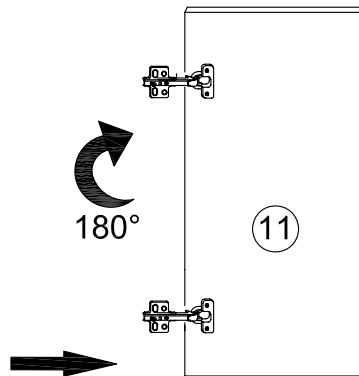
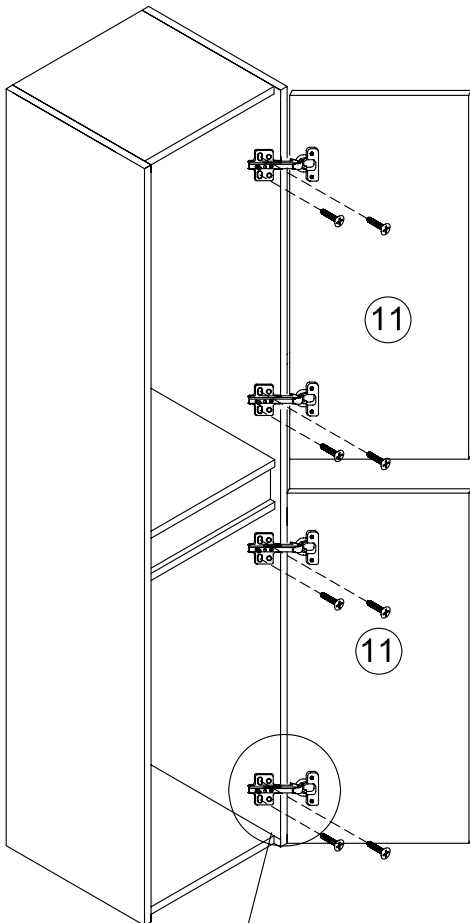


D × 4



ouverture vers la droite

ouverture vers la gauche



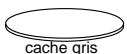
Réglages des portes

6

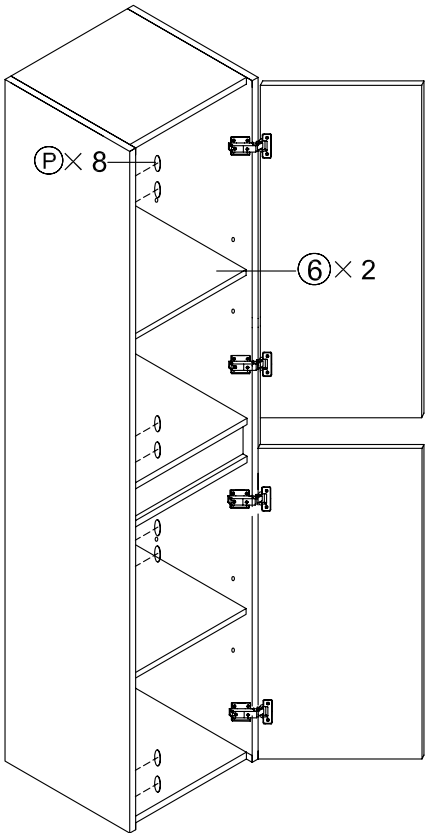
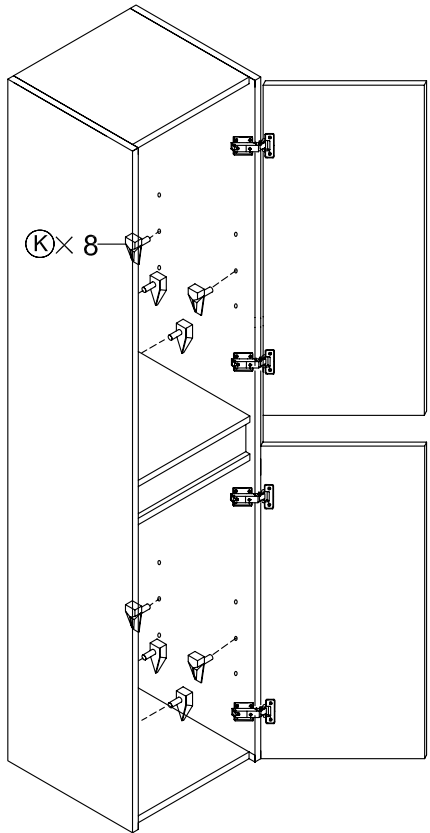
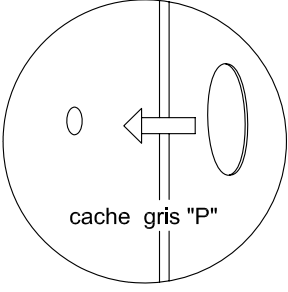
K × 8



P × 8



cache gris



7

M × 6



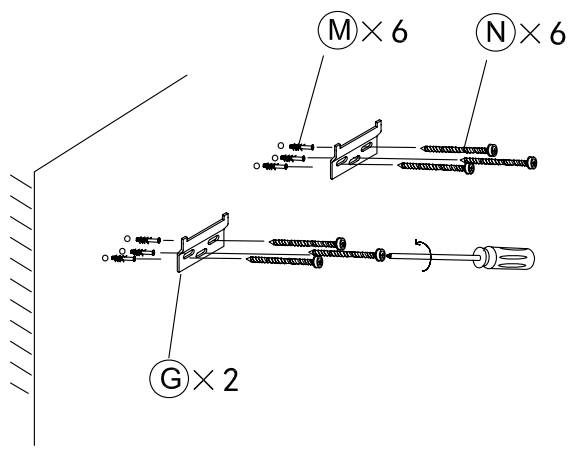
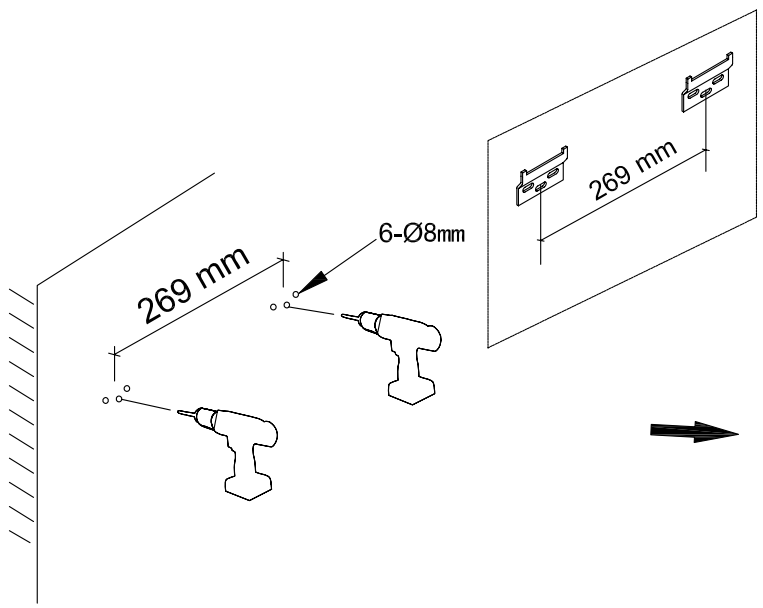
Ø8x35mm

N × 6



M5x50mm

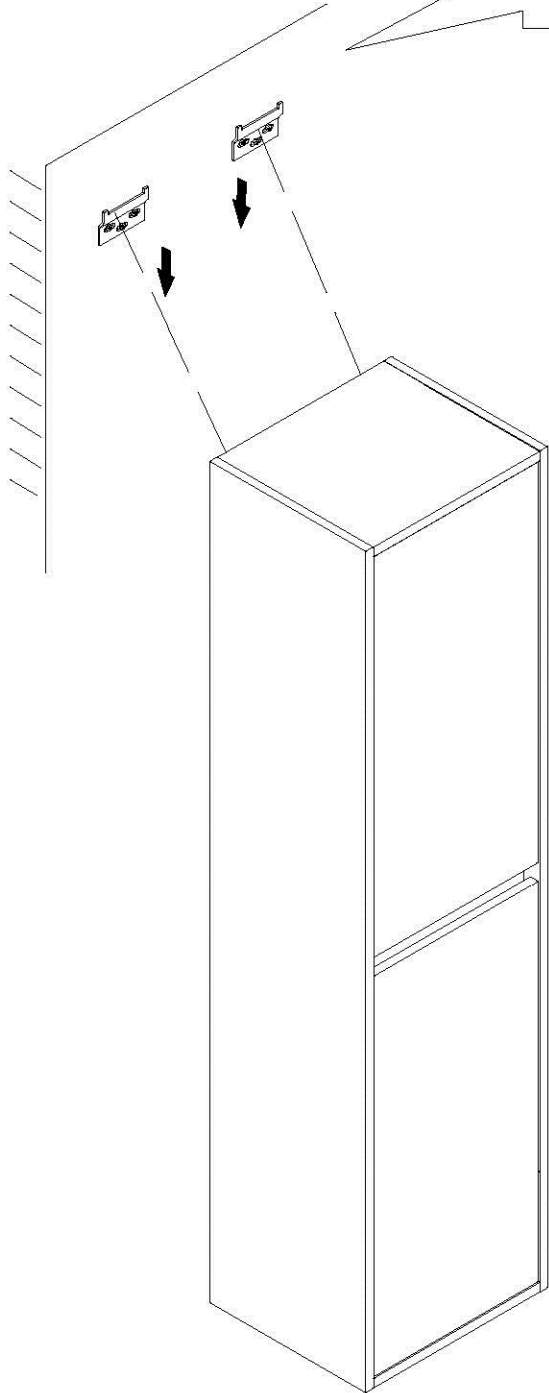
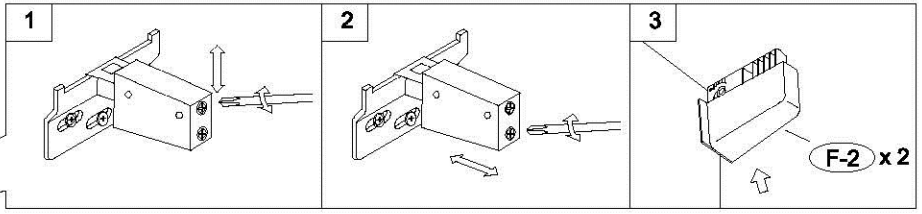
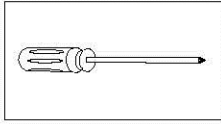
G × 2



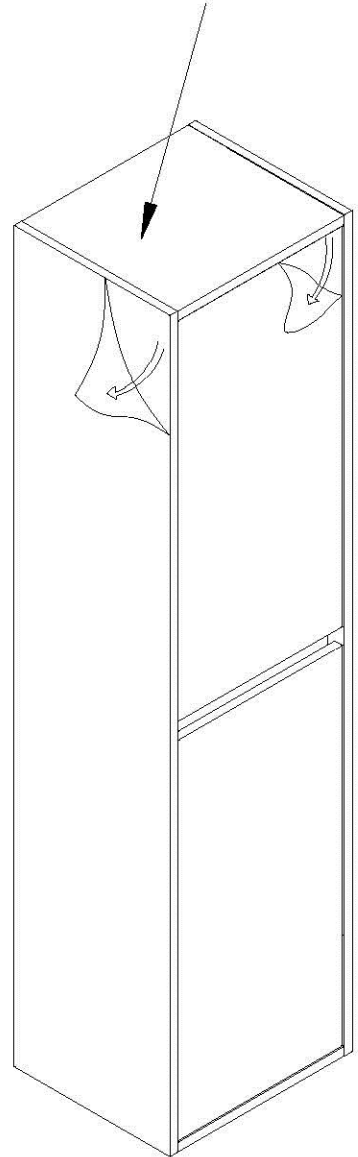
8

⌀ x 2

F-2



Retirer le film de protection en PVC



Référence du fournisseur du produit fini	Nom du produit	Numéro de pièce indiqué dans le manuel	Référence fournisseur pièce détachée	Description	Quantité par produit fini	Quantité de pièces
1245969	MEUBLE DE SDB NIKA COLONNE	1	1245969-01	panneau latéral gauche NIKA	1pc	1
1245969	MEUBLE DE SDB NIKA COLONNE	2	1245969-02	panneau latéral droit NIKA	1pc	1
1245969	MEUBLE DE SDB NIKA COLONNE	3	1245969-03	panneau horizontal supérieur-inférieur NIKA	2pc	2
1245969	MEUBLE DE SDB NIKA COLONNE	4	1245969-04	panneau fond vertical supérieur NIKA	1pc	1
1245969	MEUBLE DE SDB NIKA COLONNE	5	1245969-05	panneau fond vertical inférieur NIKA	1pc	1
1245969	MEUBLE DE SDB NIKA COLONNE	6	1245969-06	panneau horizontal central supérieur supérieur-inférieur NIKA	2pc	2
1245969	MEUBLE DE SDB NIKA COLONNE	7	1245969-07	panneau horizontal central NIKA	1pc	1
1245969	MEUBLE DE SDB NIKA COLONNE	8	1245969-08	panneau transversal frontal central NIKA	1pc	1
1245969	MEUBLE DE SDB NIKA COLONNE	9	1245969-09	panneau transversal horizontal central NIKA	1pc	1
1245969	MEUBLE DE SDB NIKA COLONNE	10	1245969-10	panneau fond vertical central NIKA	1pc	1
1245969	MEUBLE DE SDB NIKA COLONNE	11	1245969-11	porte supérieur-inférieur NIKA	2pc	2
1245969	MEUBLE DE SDB NIKA COLONNE	QUINCAILLERIE	1245969-12	sachet de quicailerie ABCDEFGHKMNP	1pc	1

CONDITIONS DE GARANTIE : Reportez-vous au livret de garantie Lapeyre, disponible aussi sur le site www.lapeyre.fr

LAPEYRE SA
Les miroirs, 18 avenue d'Alsace
92400 Courbevoie RCS Nanterre n°542 020 862
Service Clients : BP 149 93300 Aubervilliers Cedex