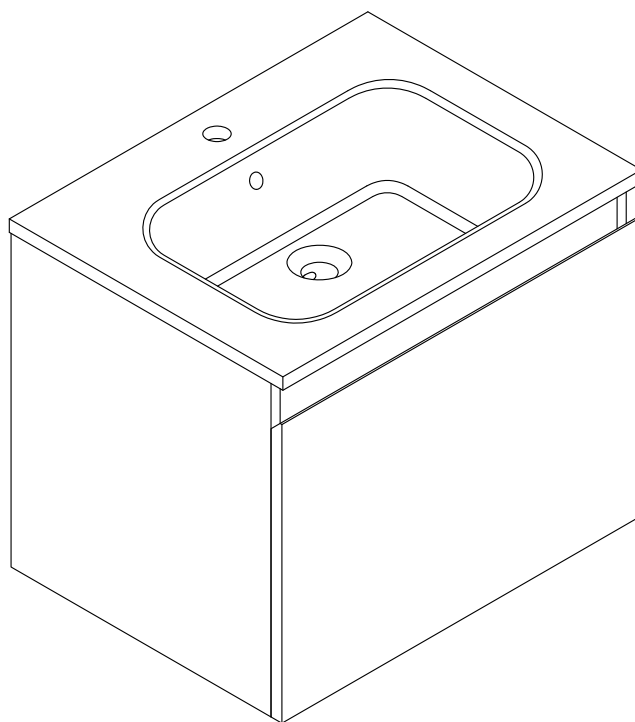




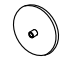
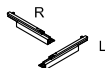
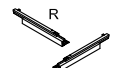
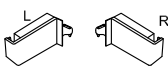





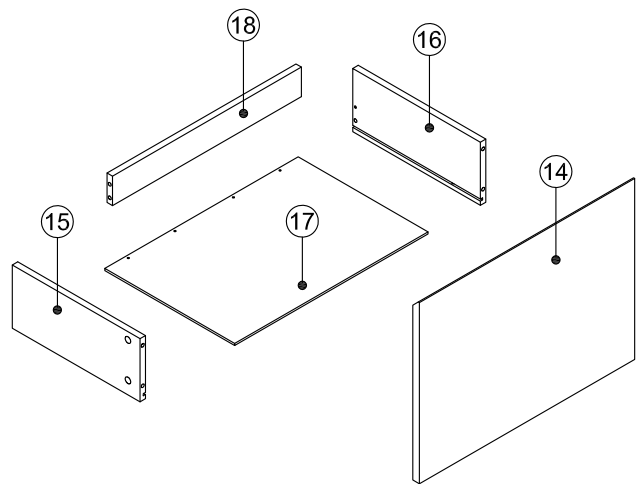
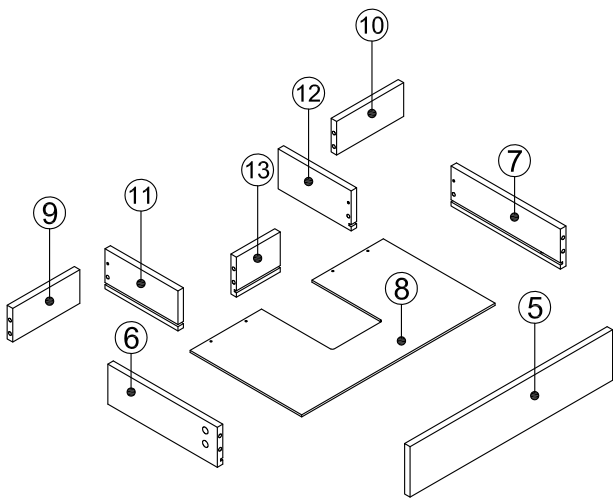
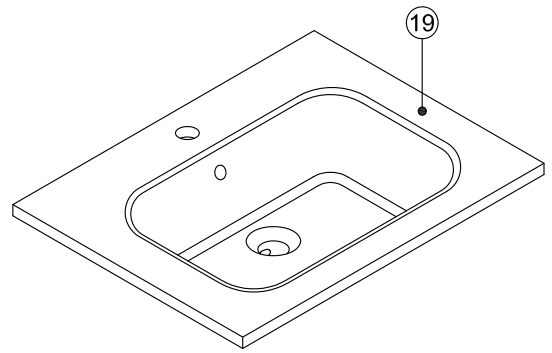
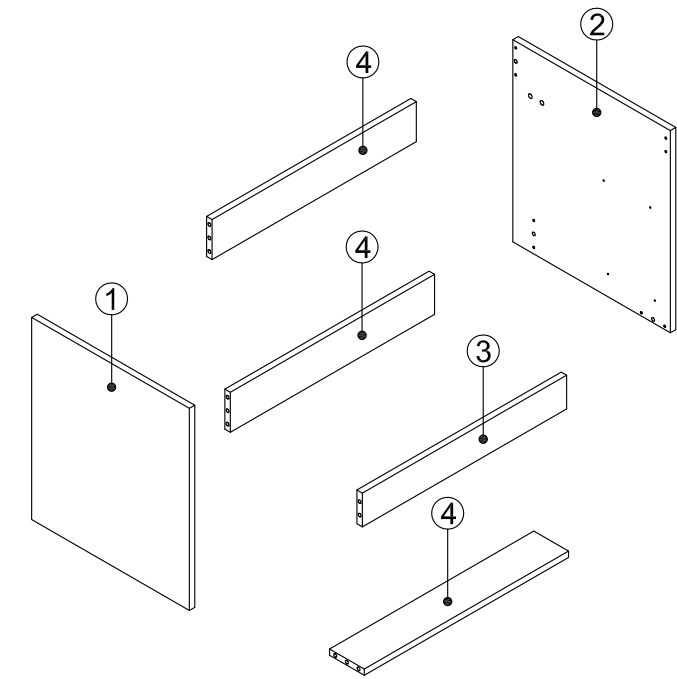
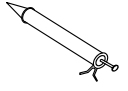
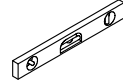
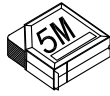
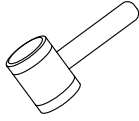
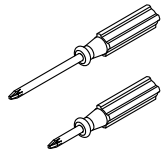


MEUBLE DE SALLE DE BAINS
HAPPY 2 L60
Réf : 1246063 / 1246064 / 1246065



Ø4x14mm  H1x20	 H2x32	Ø8x30mm  H3x14	 H4x32	 H5x32	12" R L  H6x1	14" R L  H7x1	 H8x1
Ø4x25mm  H9x4	Ø4x20mm  H10x12	Ø4.2x50mm  H11x6	 H12x2	Ø8x40mm  H13x6			

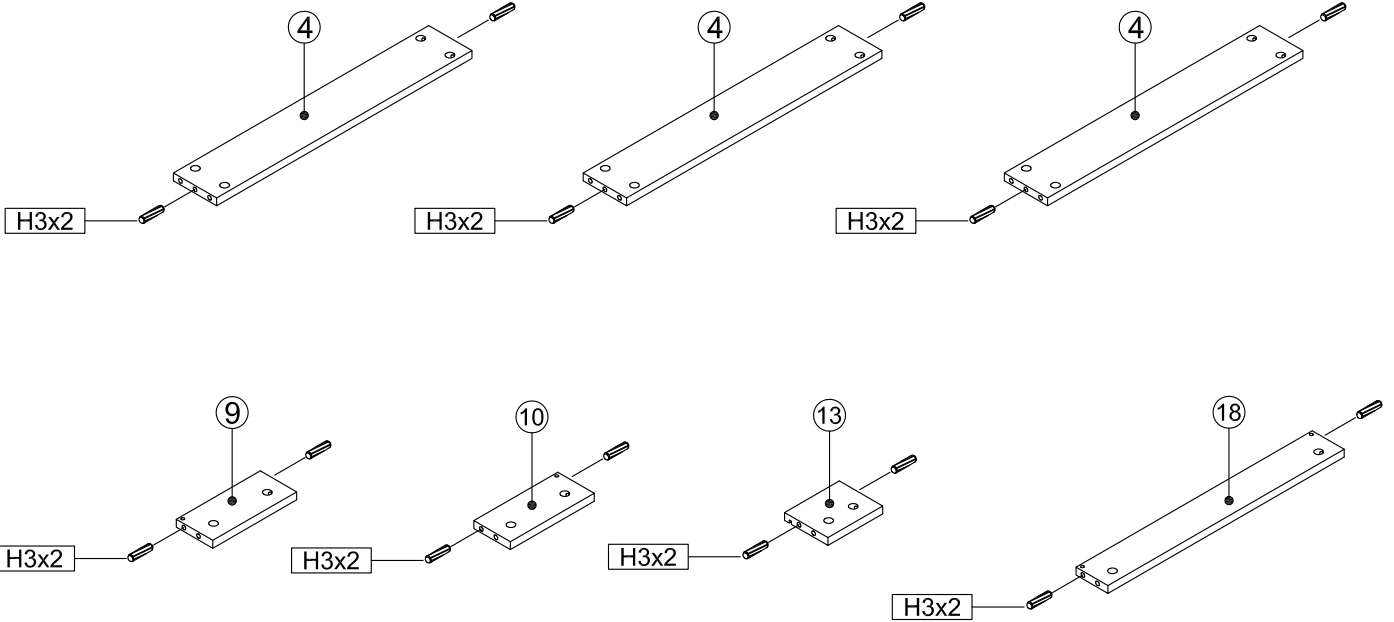
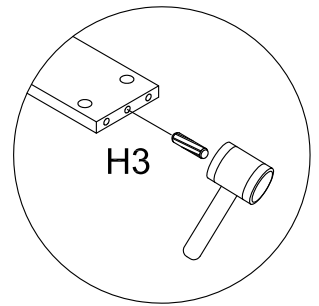
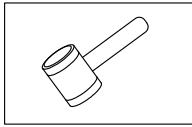


1

Ø8x30mm



H3x14



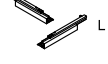
2

Ø4x14mm



H1x20

12"

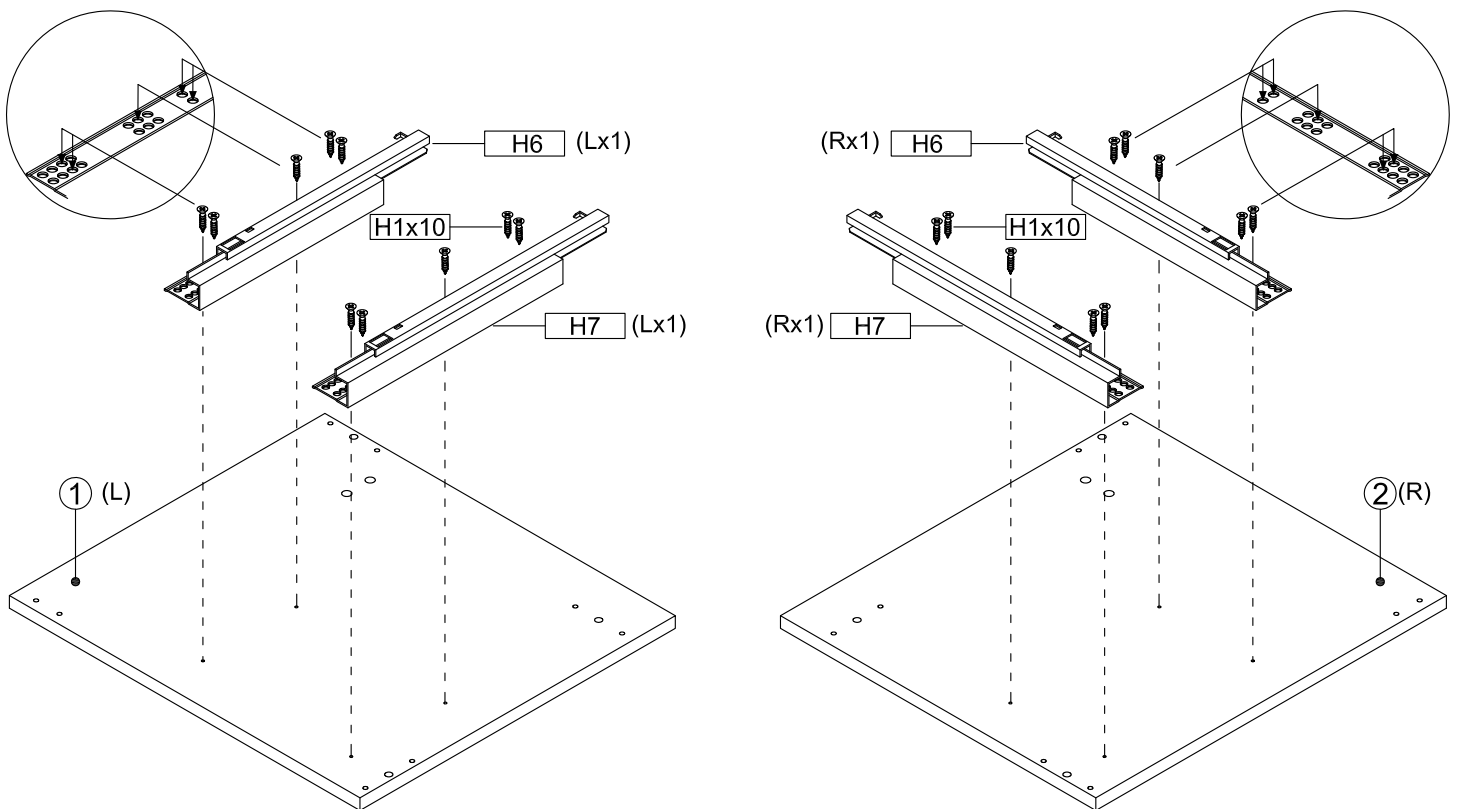


H6x1

14"



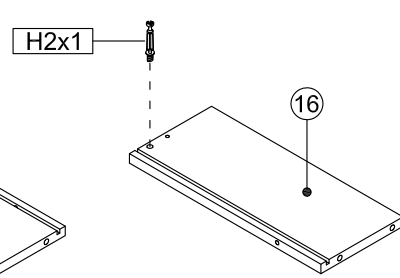
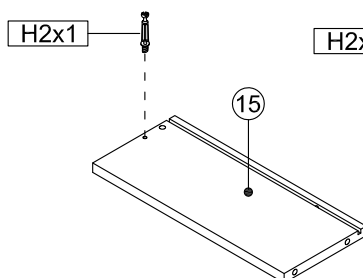
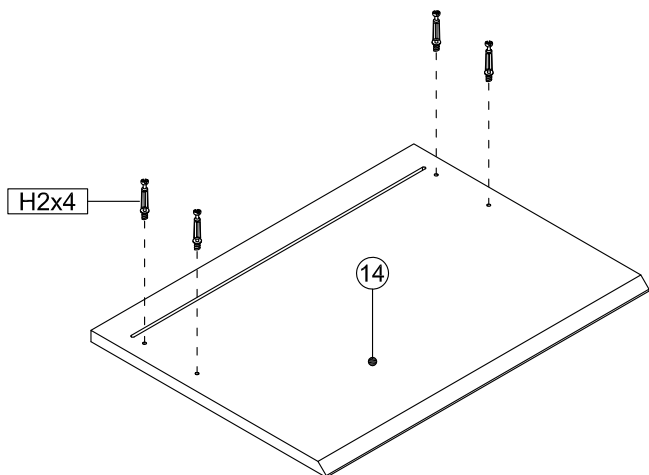
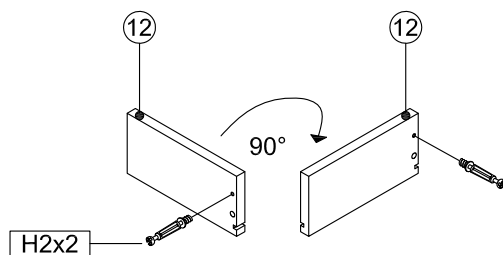
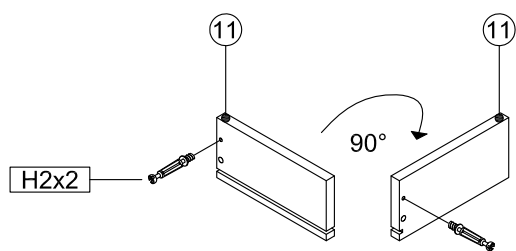
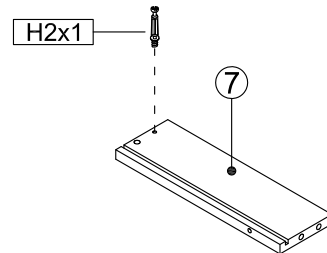
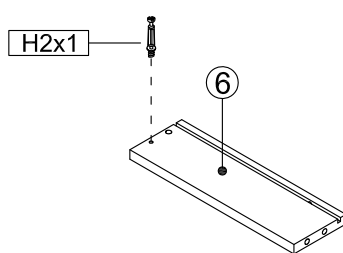
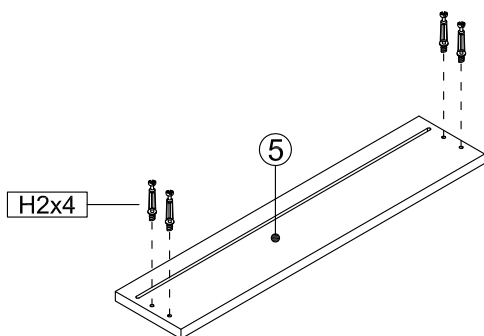
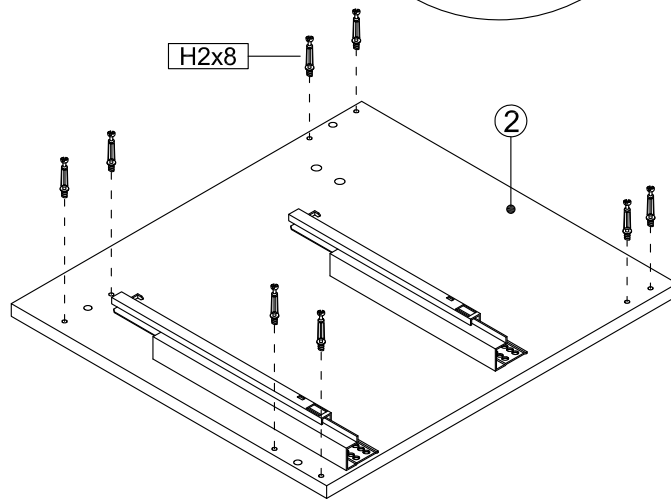
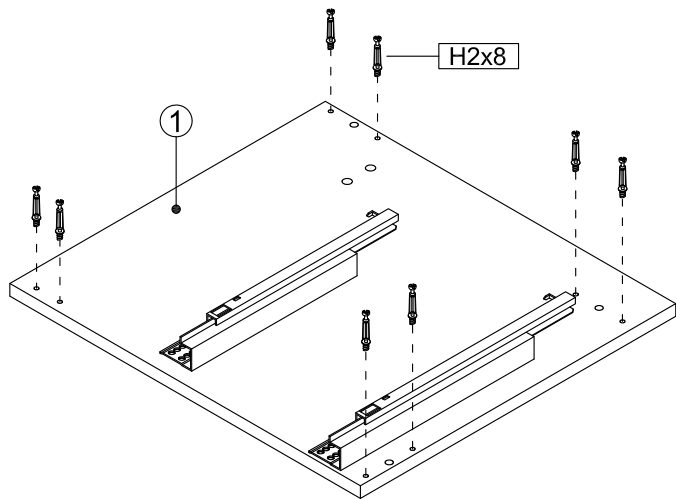
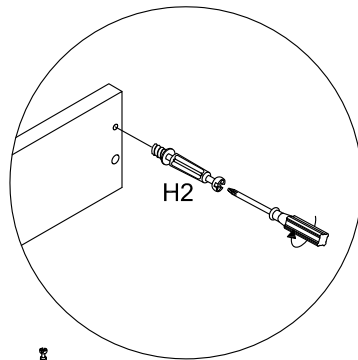
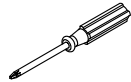
H7x1



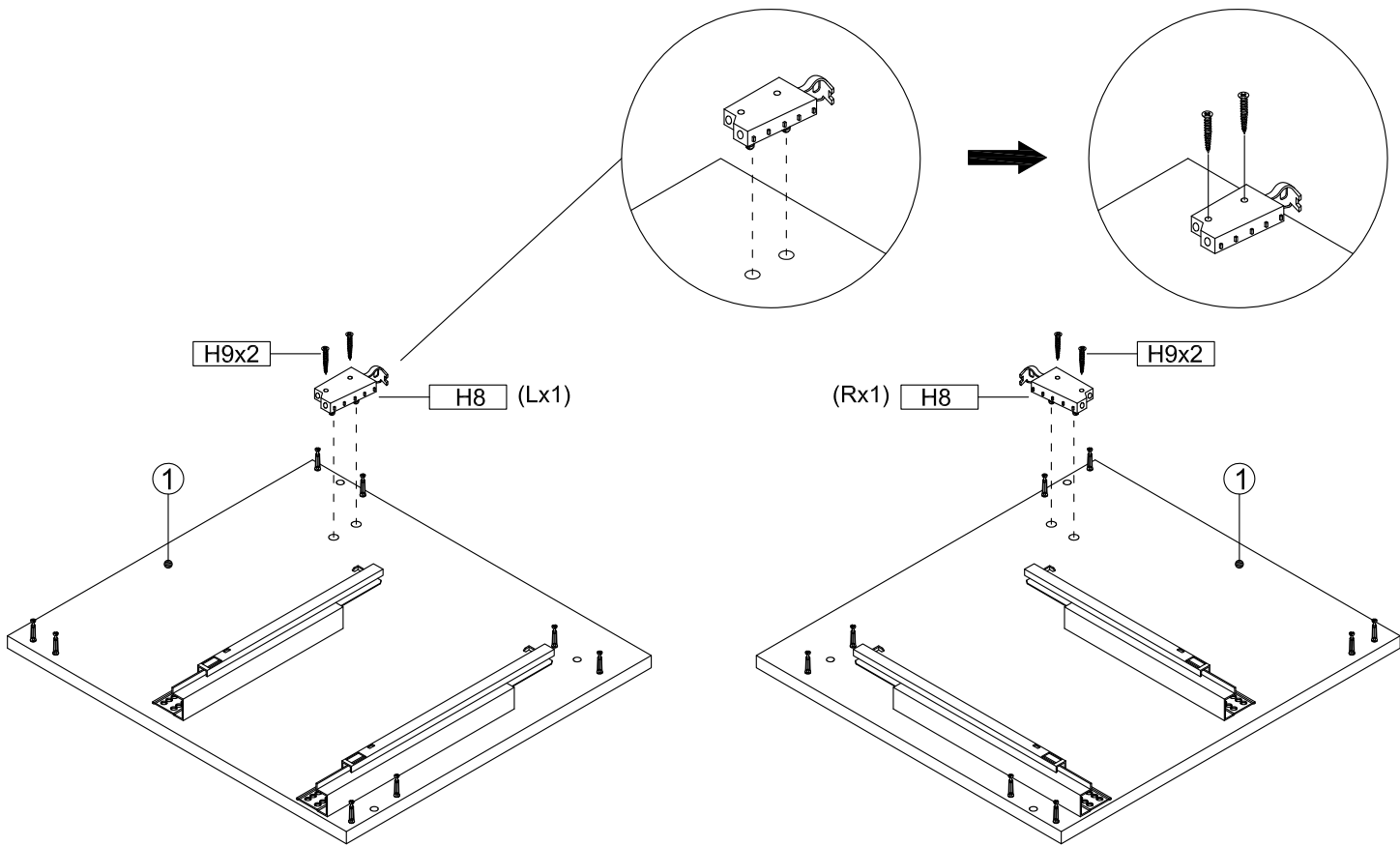
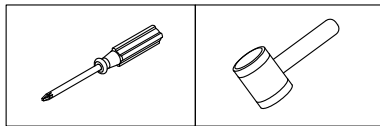
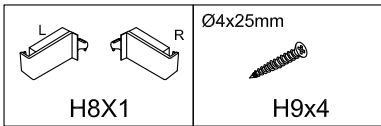
3



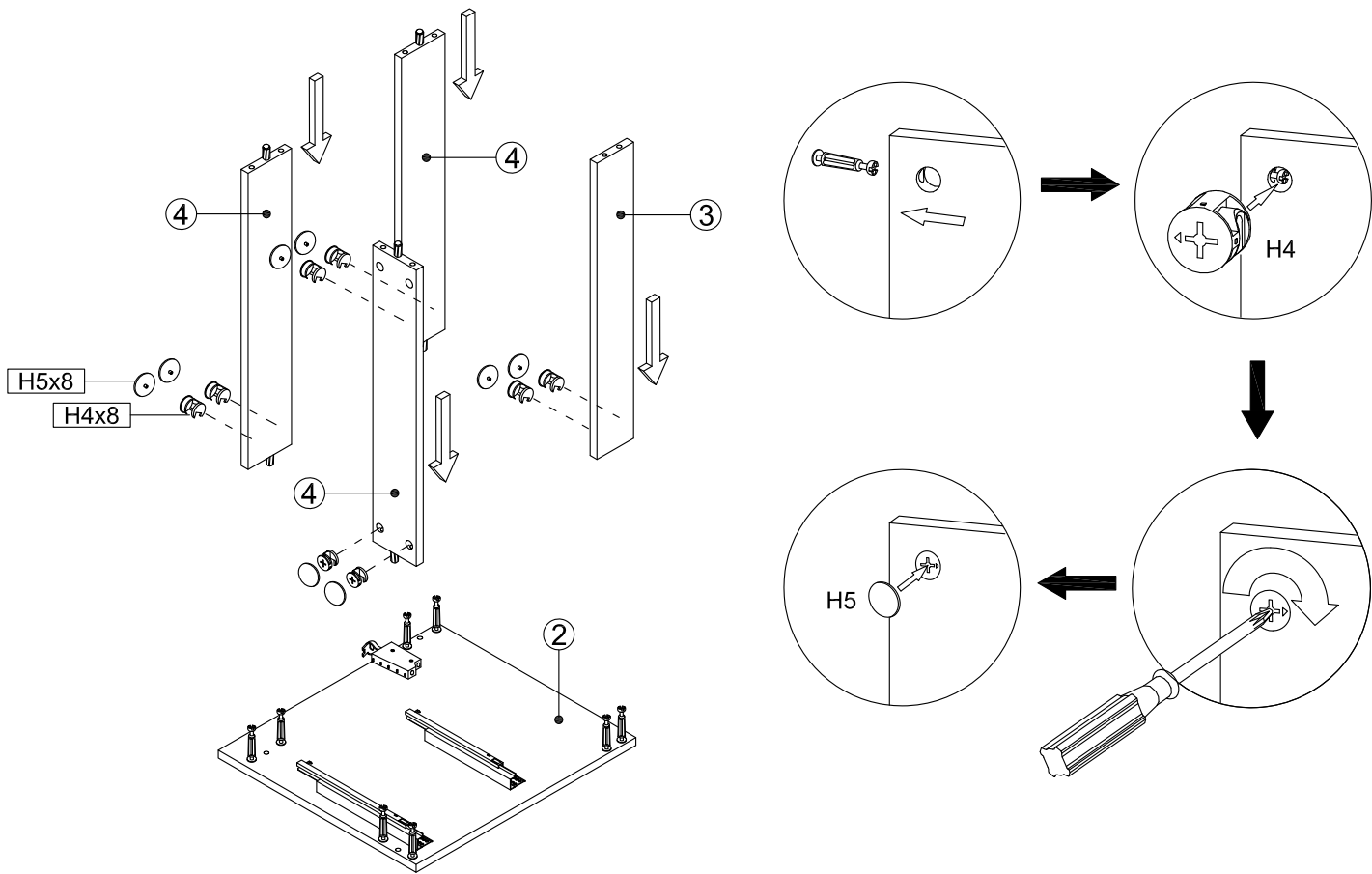
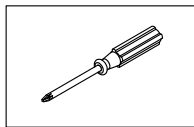
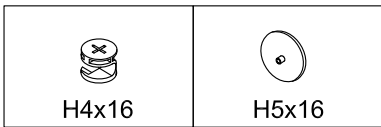
H2x32

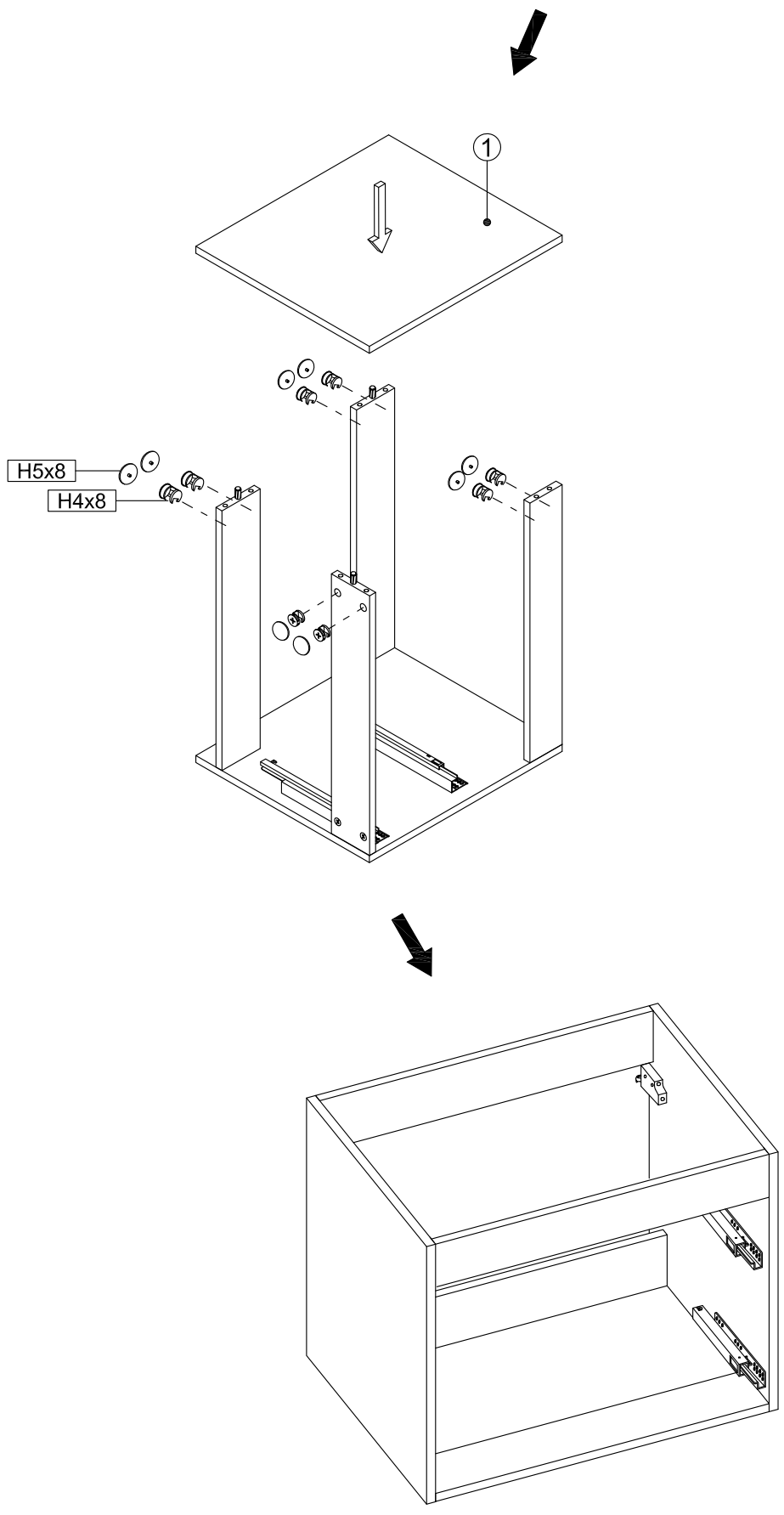


4



5





6



H4x16

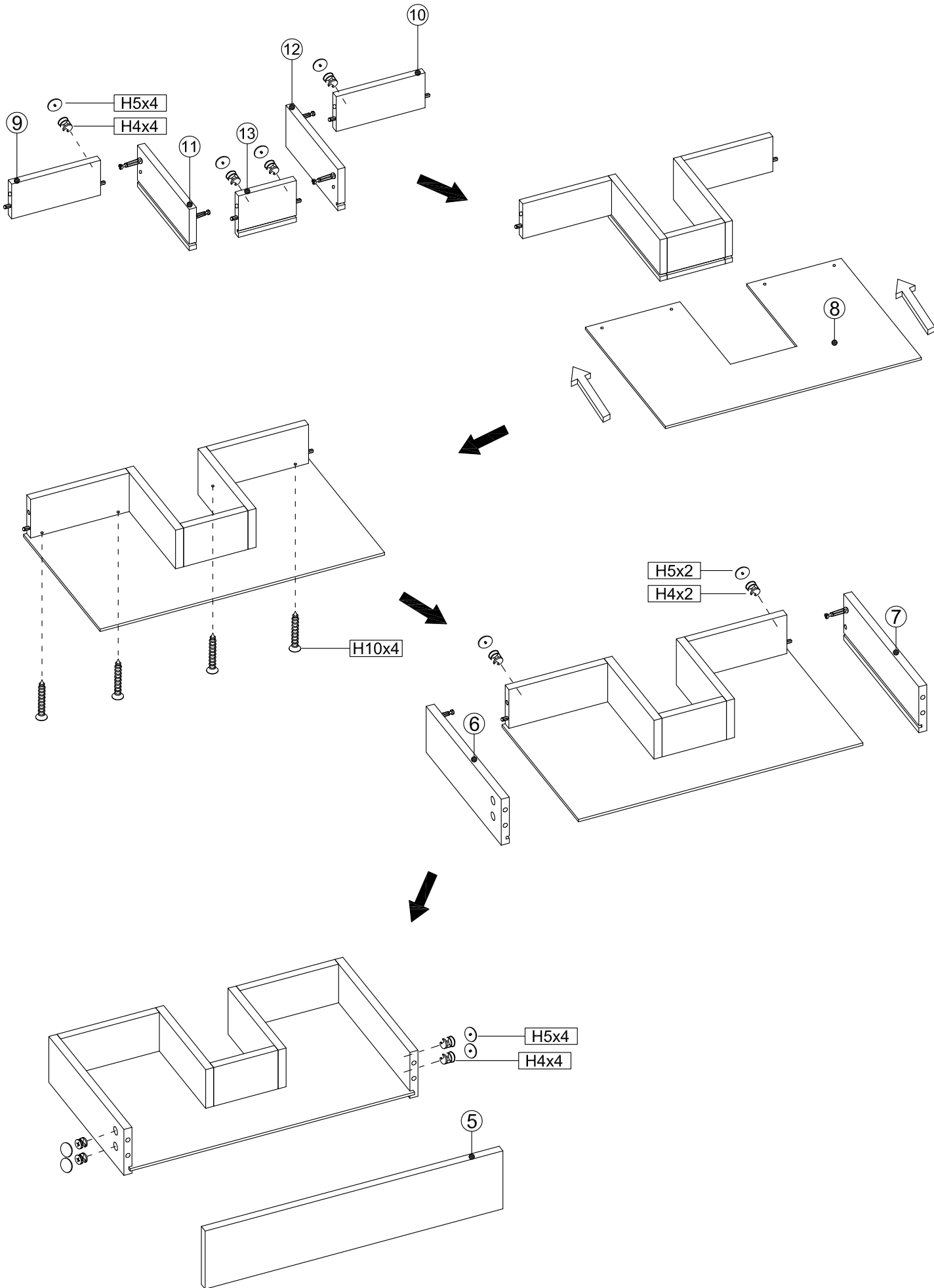
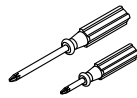


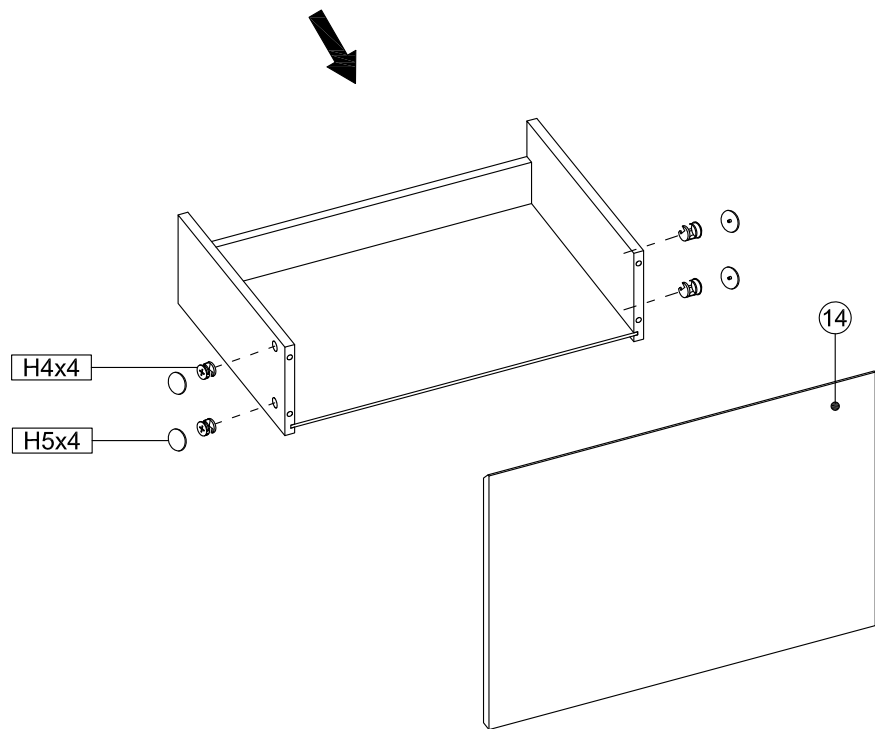
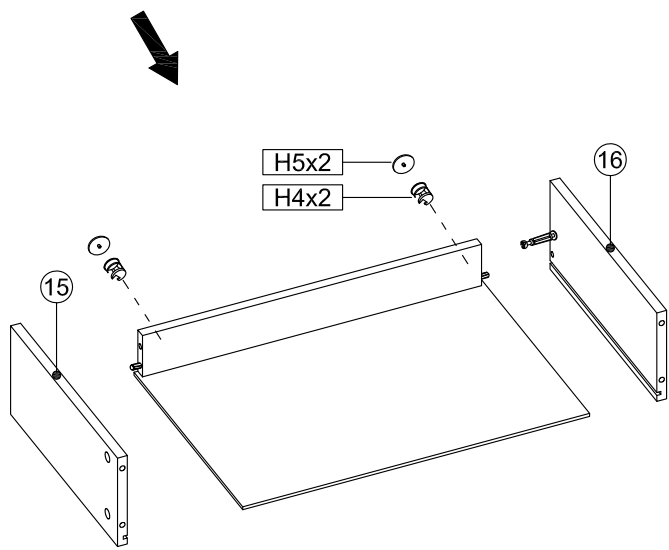
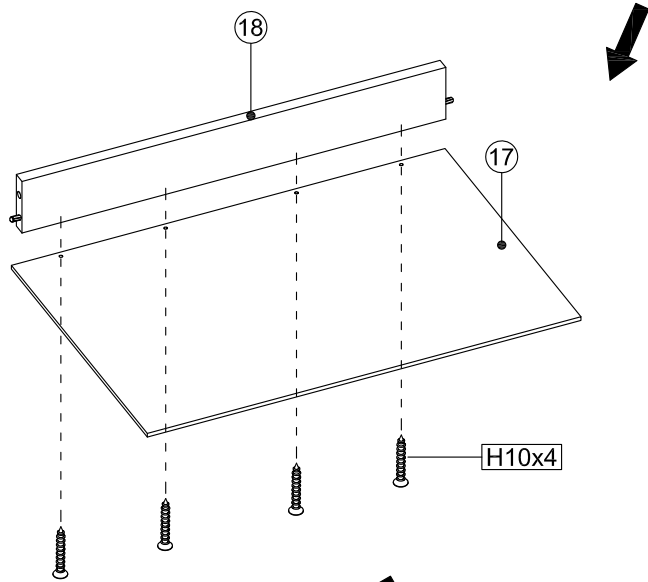
H5x16

Ø4x20mm



H10x8



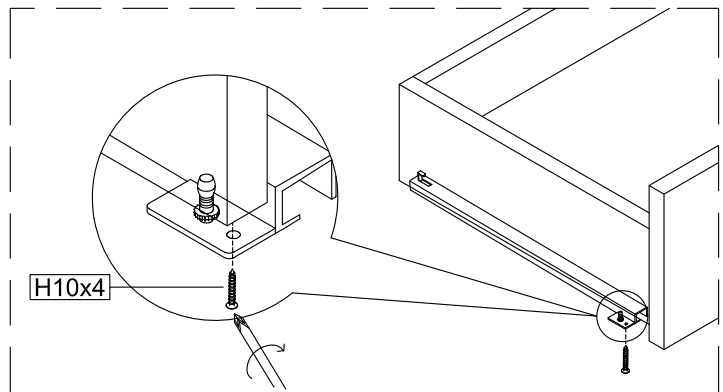
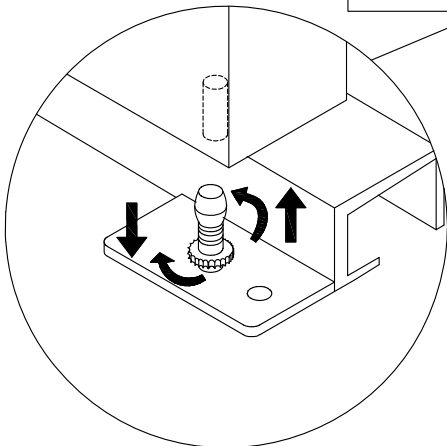
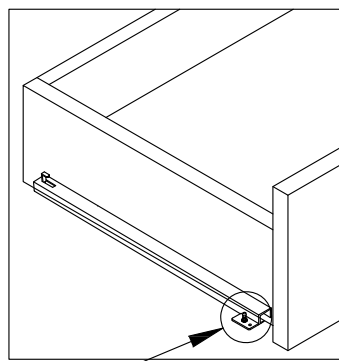
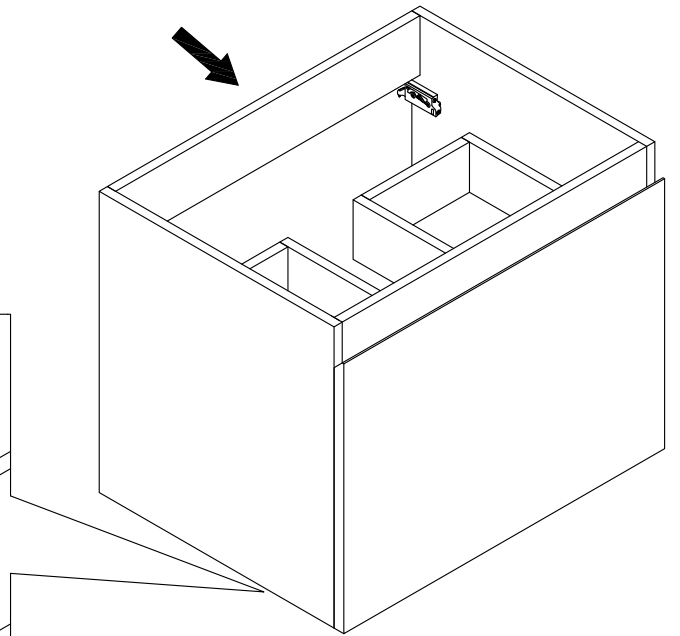
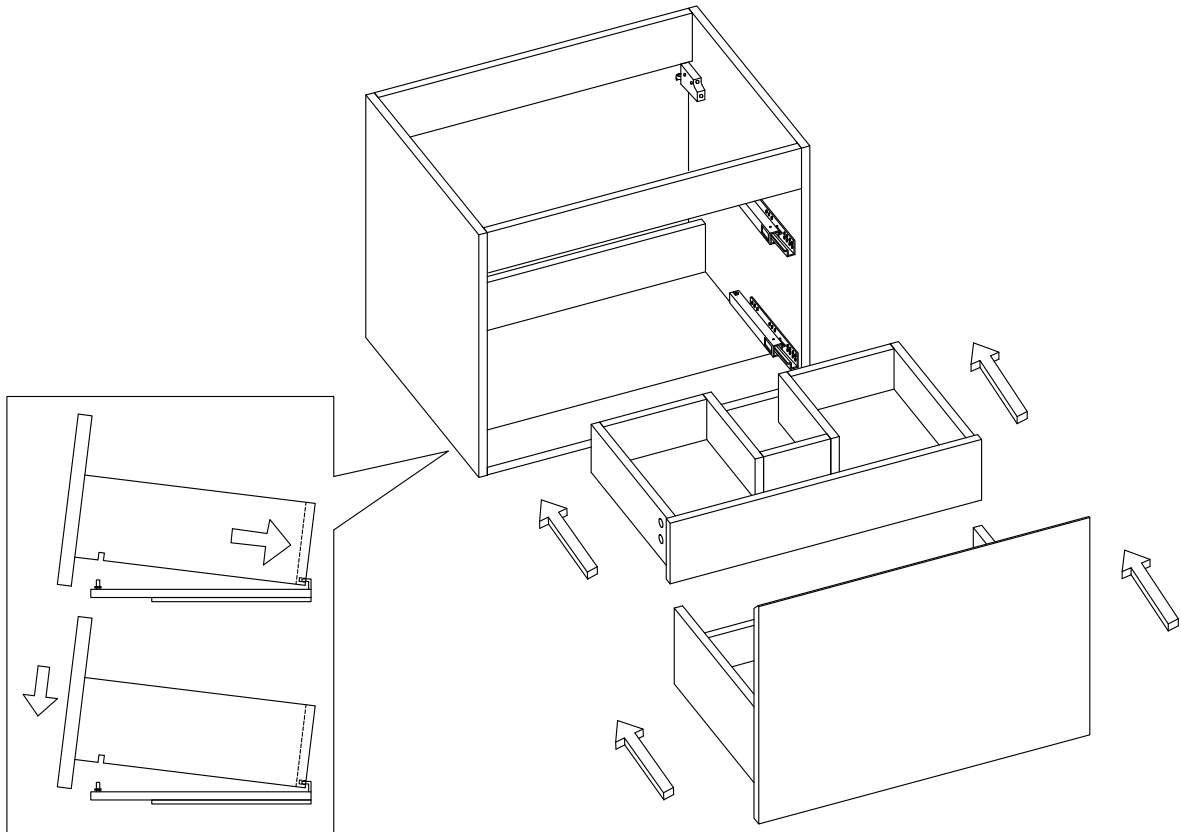
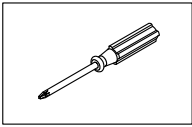


7

Ø4x20mm



H10x4



8

Ø4.2x50mm



H11x6

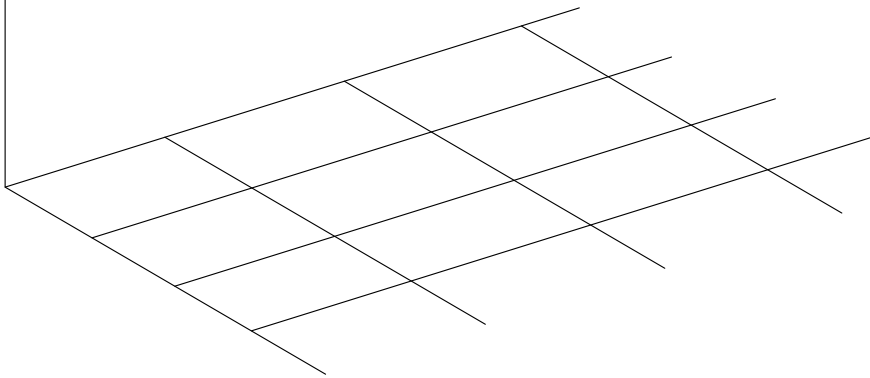
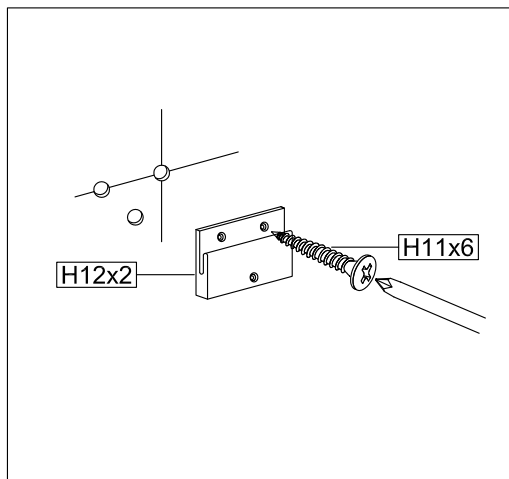
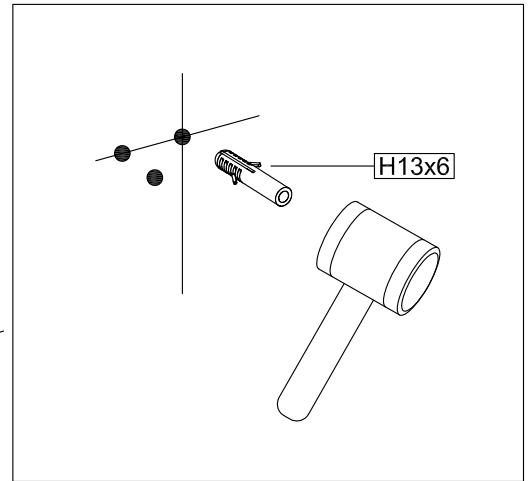
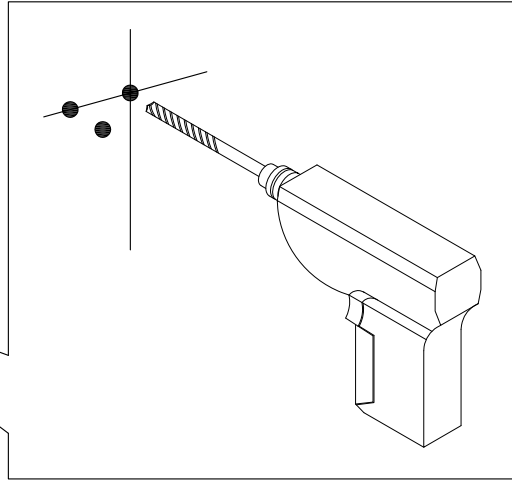
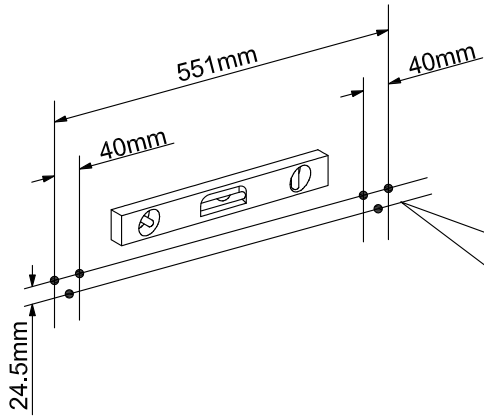
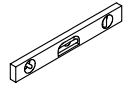
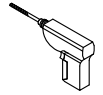
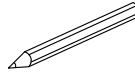
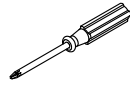


H12x2

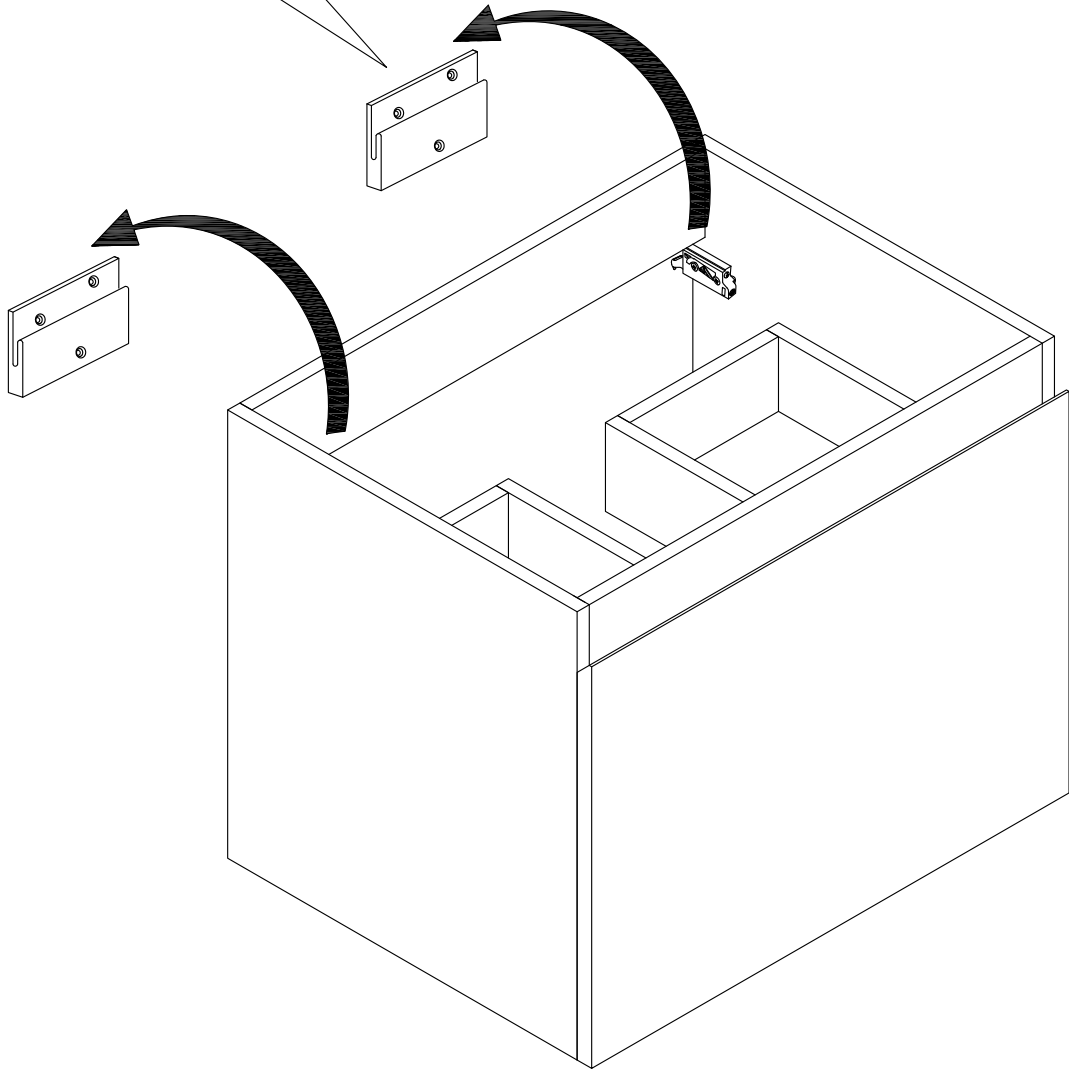
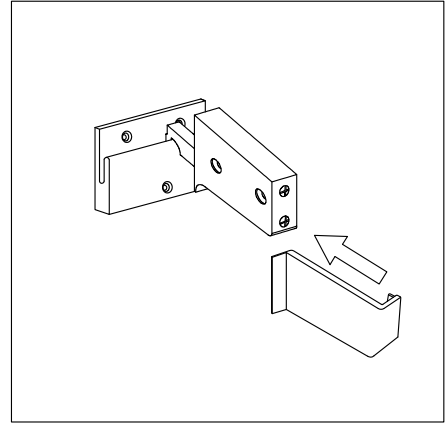
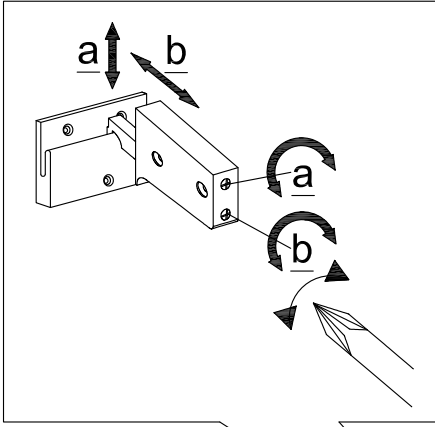
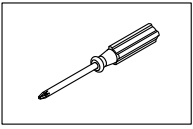
Ø8x40mm



H13x6



9





Jointoiment et entretien des meubles et plans

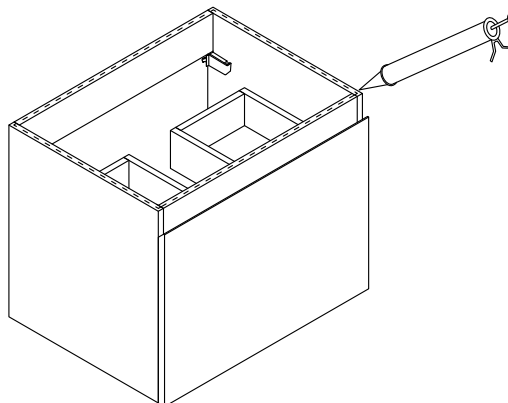


Afin d'assurer la longévité de votre meuble, il est impératif de bien appliquer un joint silicone aux jonctions **plan vasque / caisson** et **plan vasque / mur**. Cela évitera toutes infiltrations ou stagnations d'eau suite à ruissèlement, aspersion. Cela pourrait en effet endommager les différentes parties du meuble. Ne pas hésiter à vérifier l'état de ces joints dans le temps et les refaire au besoin.

De même, il convient donc d'éponger rapidement toutes traces d'eau stagnante.

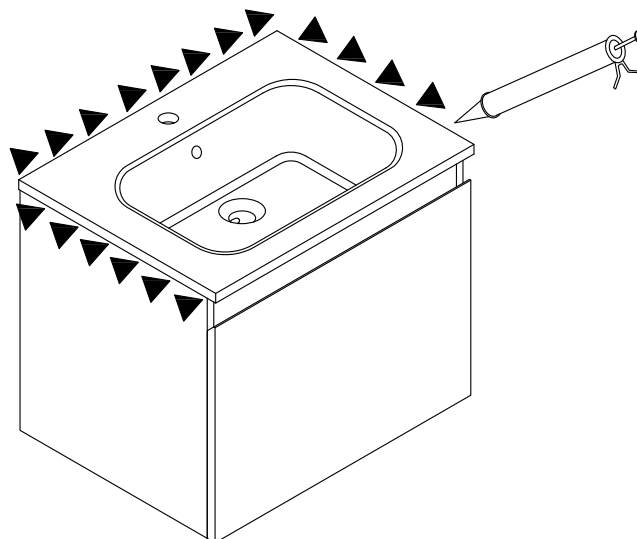
En cas de gonflement ou dégradations prématurées d'un produit non entretenu ou non protégé à l'aide de silicone, la prise en charge dans cadre de la garantie Lapeyre ne pourrait s'effectuer.

Première étape : Appliquer le joint sur la tranche du caisson (côtés et traverses). Poser le plan vasque sur le caisson et retirer l'éventuel surplus, au doigt ou à la spatule, le long de la jonction.



Deuxième étape : Appliquer un cordon de joint silicone régulier aux jonctions **plan vasque / caisson** et **plan vasque / mur**. Lisser au doigt ou à la spatule. Laisser sécher selon la durée adéquate (se référer aux données fournies par le fabricant sur la cartouche de silicone). **Ne pas mettre en eau durant cette phase de séchage.**

Le joint peut être de couleur ou transparent selon votre choix et de l'esthétique du meuble.



CONDITION DE GARANTIE: Reportez-vous au livret de garantie Lapeyre, disponible aussi sur le site www.lapeyre.fr

LAPEYRE SA

Les miroirs, 18 avenue d'Alsace

92400 Courbevoie RCS Nanterre n°542 020 862

Service Clients: BP 149 93300 Aubervilliers Cedex