



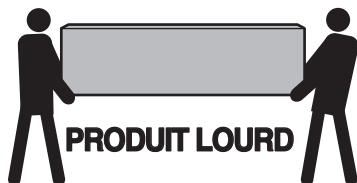
## POSE ET PRÉCONISATIONS



### MANIPULATION



Produit fragile.



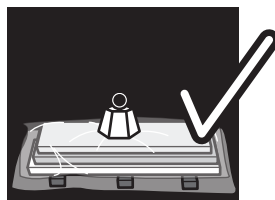
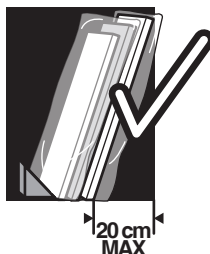
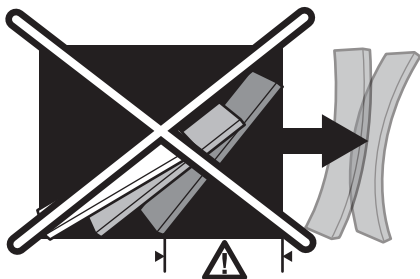
**PRODUIT LOURD**

Manipulation sur chant à deux personnes.



Ne pas transporter sur la galerie.

### STOCKAGE



- Respecter les prescriptions du DTU 36.1.
- Conserver le produit dans son emballage d'origine, stocké à plat (*protection rigide sur les deux faces de type plaque agglomérée*) évitant toute déformation du produit.
- Stockage déconseillé au-delà de trois mois.



Stocker le produit dans un endroit sec, aéré et à l'abri de la lumière, à 20°C et entre 40% et 60% d'humidité). Chauffage nécessaire en saison froide.



Déballer votre produit sans l'abîmer (cutter déconseillé)

## MISE EN ŒUVRE



Si vous utilisez un ruban de masquage, choisir un ruban adapté en effectuant un essai au préalable.  
Ne pas laisser l'adhésif plus de 24 heures.

L'habitation doit être ventilée et mise en chauffe (20°C et entre 40% et 60% d'humidité).



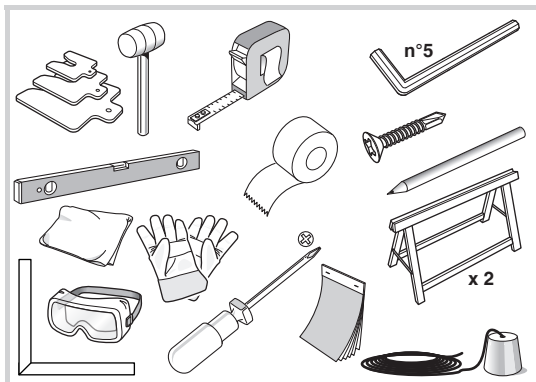
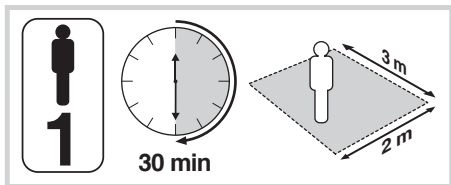
Une fois déballée, protéger dans les 48h la totalité de la surface avec un produit de finition adapté.  
Si besoin appliquer au préalable une protection insecticide / fongicide.

## ENVIRONNEMENT



- Utiliser l'emballage pour protéger la zone de travail lors de l'application de la finition.
- Éliminer l'emballage via une filière de collecte appropriée.

# GUIDE DE POSE - PORTE D'INTÉRIEUR



## ⚠ IMPORTANT ⚠

- Vérifier les dimensions et le sens d'ouverture de la porte.
- Avant la mise en place, protéger votre huisserie. Si vous utilisez une bande de protection adhésive, veuillez vous référer aux conditions du fabricant de la bande.

**GARANTIE - Veuillez prendre connaissance du livret de garantie**

## OPÉRATIONS PRÉLIMINAIRES

### HUISSERIE

- Vous devez protéger les extrémités de poteaux d' huisseries en contact avec le sol notamment après recoupe. Dans des environnements très humides, il est fortement conseillé de laisser un jeu de 1mm entre l' huisserie et le sol en isolant les poteaux du sol par du silicone.

### PORTE BOIS MASSIF, LAMELLÉ OU PLAQUÉ BRUT

- Vous devez absolument protéger le bloc par une première couche de finition après déballage.

### PORTE REVÊTEMENT DÉCOR

- Vous devez protéger les huisseries de toutes projections par un adhésif de masquage approprié, ne pas laisser l'adhésif plus de 24h.

### PORTE AVEC VITRAGE

- Vous devez protéger le vitrage, certains produits de finition peuvent endommager de manière irréversible le vitrage, notamment sur tous les vitrages ayant reçu un traitement de surface (dépoli, sablage).

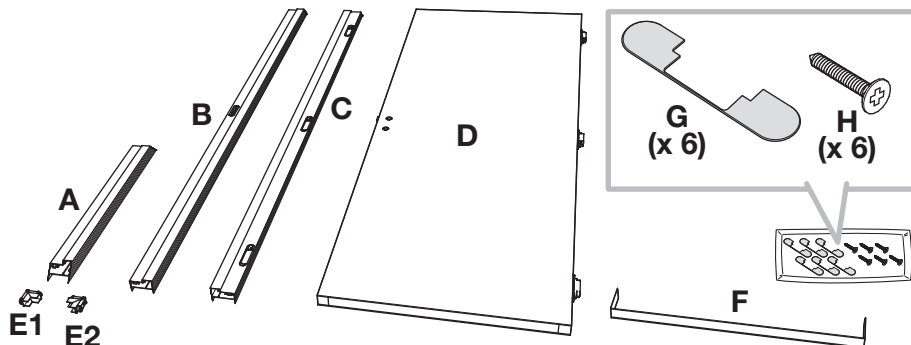


FLASHEZ CE CODE  
POUR ACCÉDER À LA  
VIDEO DE POSE

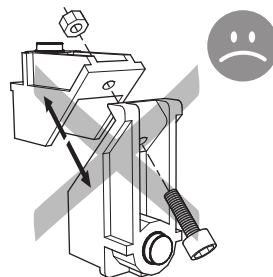
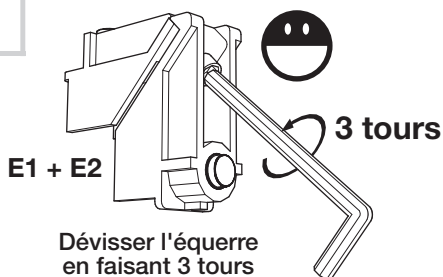


# A

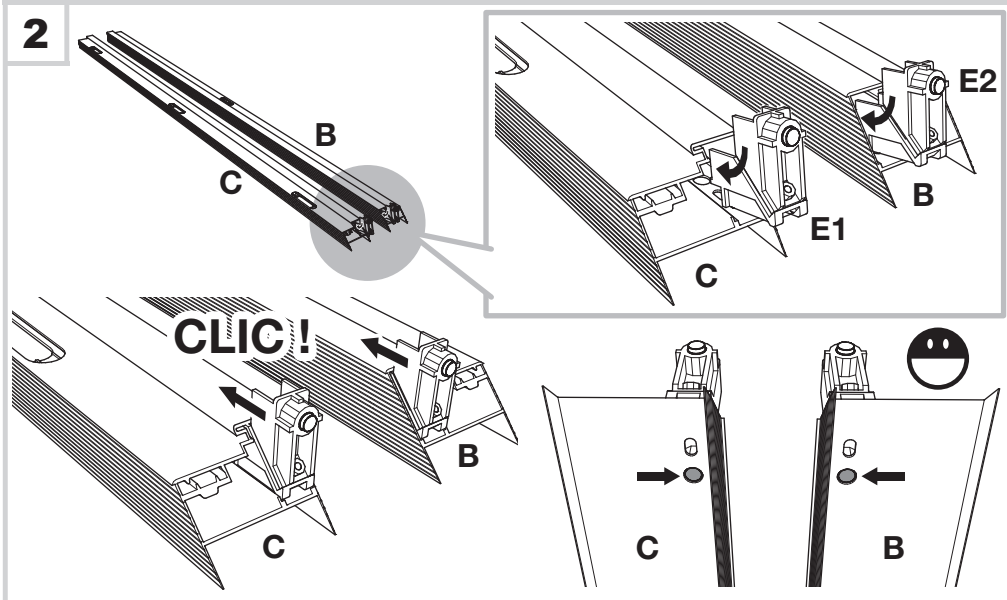
## Pose sur cloison de plaques de plâtre avec ossature métallique

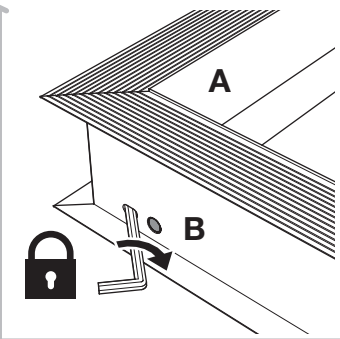
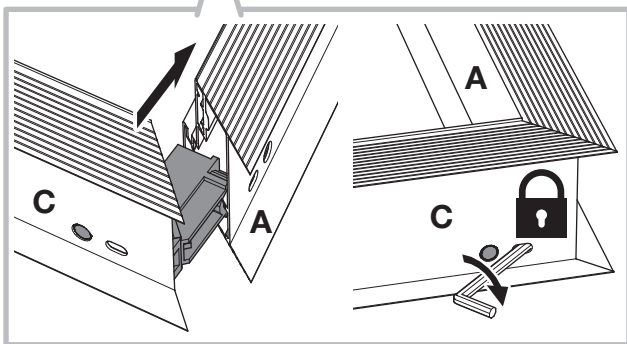
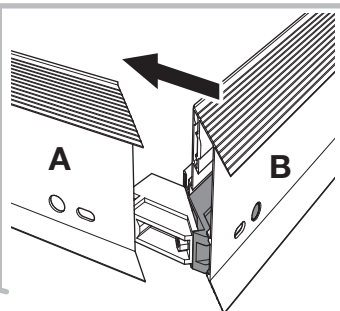
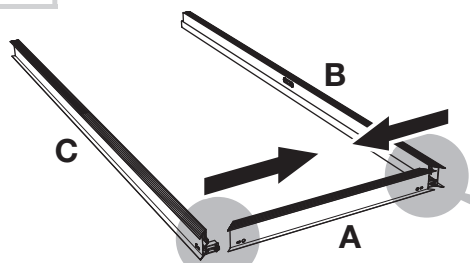
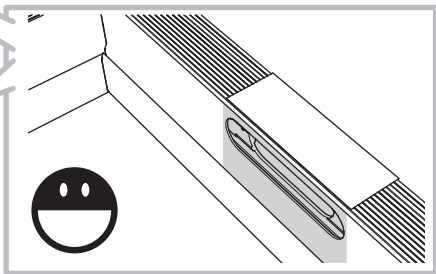
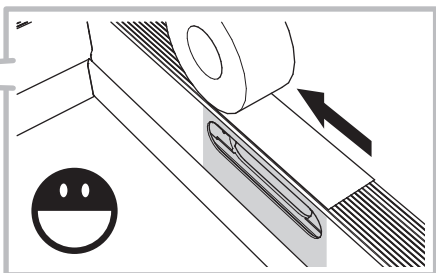
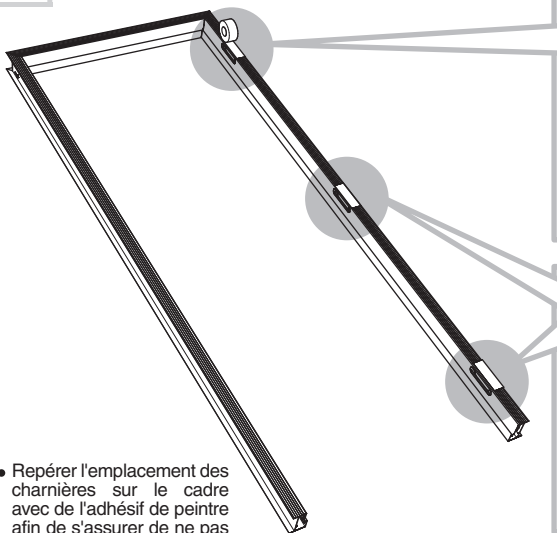


1



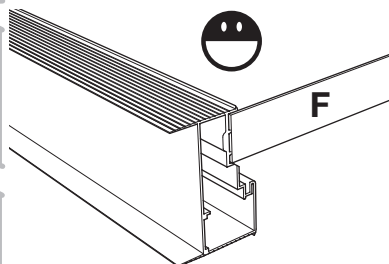
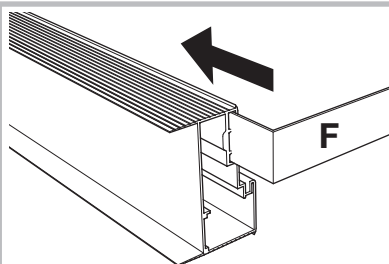
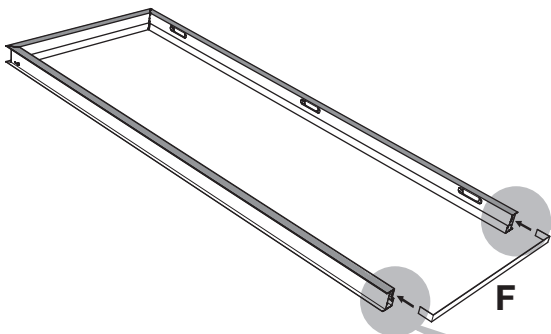
2



**3****4**

- Repérer l'emplacement des charnières sur le cadre avec de l'adhésif de peintre afin de s'assurer de ne pas visser dans cette zone.

- 5** Sur sol non fini : utiliser le gabarit F  
 Sur sol fini : contrôler l'écartement au mètre

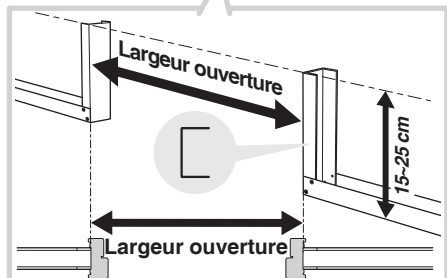


Assurez-vous que le gabarit puisse être retiré après la pose !

**6**

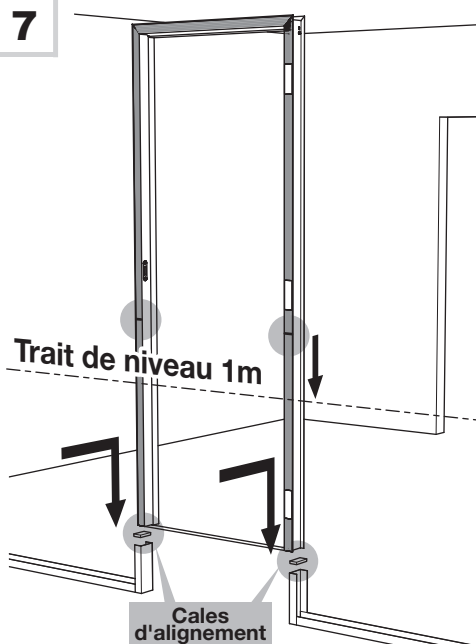


**! IMPORTANT !**  
 Le contrôle de la planéité, de la verticalité et de l'horizontalité de la structure est primordiale !



- Assembler la structure métallique en laissant le passage du bloc porte.
- A chaque extrémité du passage, fixer deux morceaux de profil traverse de longueur 15 à 25 cm, comme illustré ci-dessus.

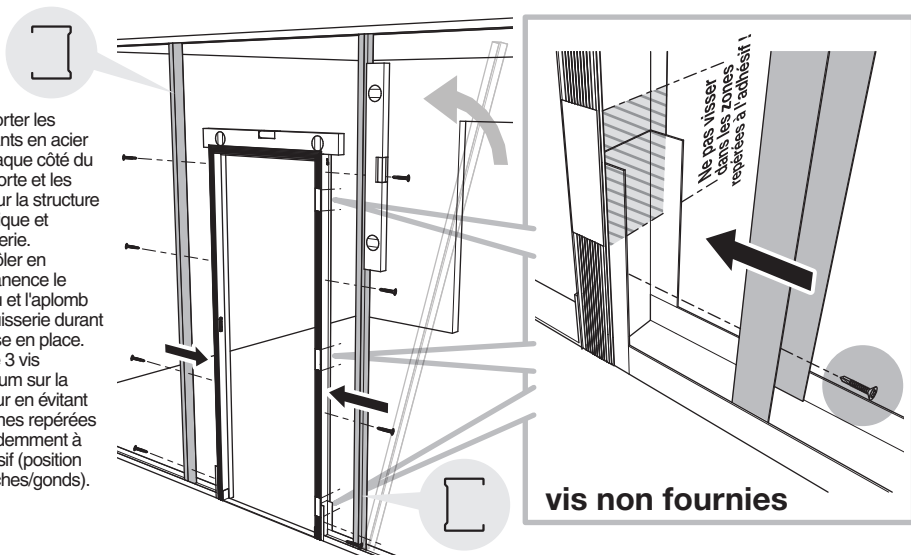
**7**



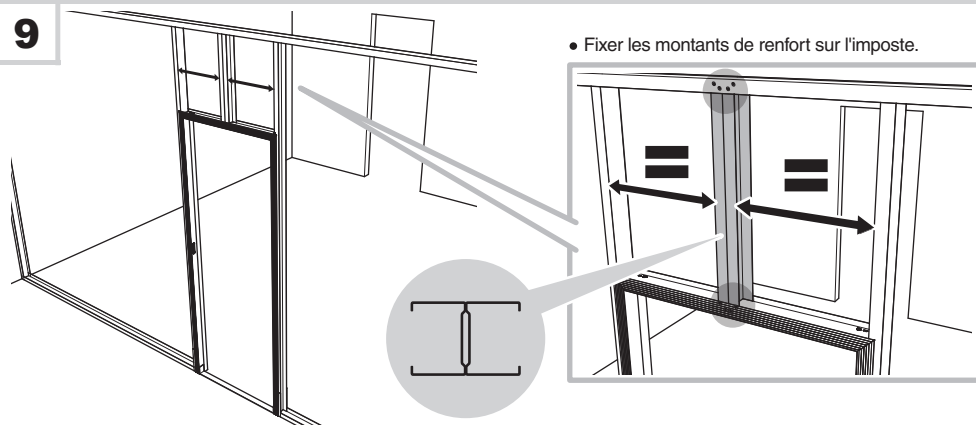
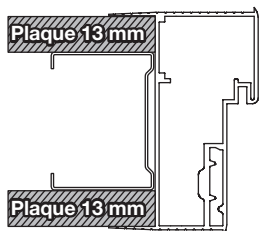
- Relever le bloc porte et l'insérer comme indiqué ci-dessus (**par le haut**) dans son emplacement.
- Caler sous les poteaux pour aligner le trait de niveau 1m du mur avec celui du bâti.

**8**

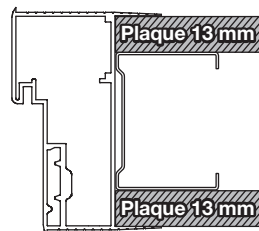
- Rappporter les montants en acier de chaque côté du bloc porte et les fixer sur la structure métallique et l'huissérie.
- Contrôler en permanence le niveau et l'aplomb de l'huissérie durant sa mise en place.
- Mettre 3 vis minimum sur la hauteur en évitant les zones repérées précédemment à l'adhésif (position des fiches/gonds).

**9**

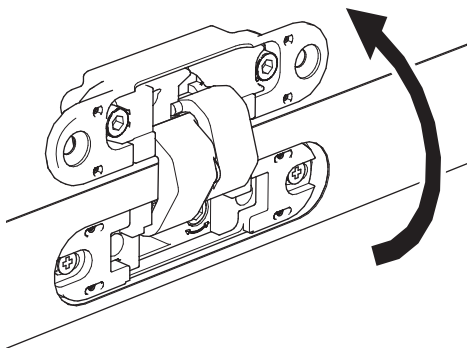
- Fixer les montants de renfort sur l'imposte.

**10**

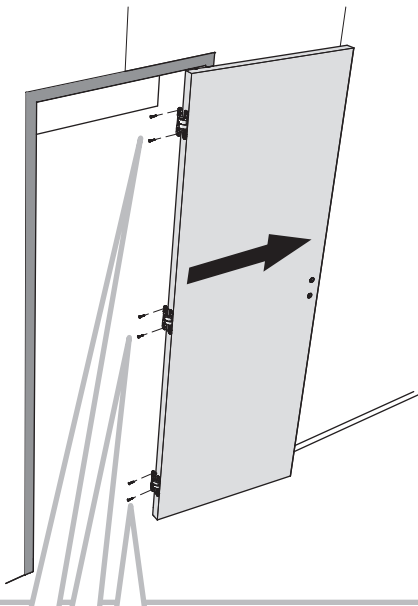
- Installer des plaques de plâtre 13 mm dans la structure, à glisser entre rail et profil.



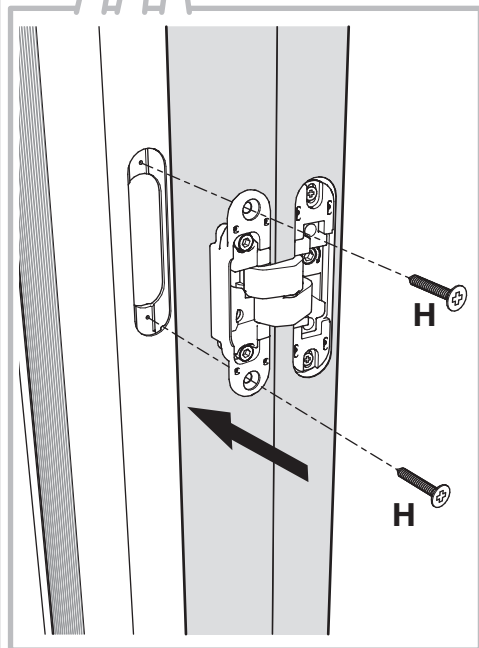
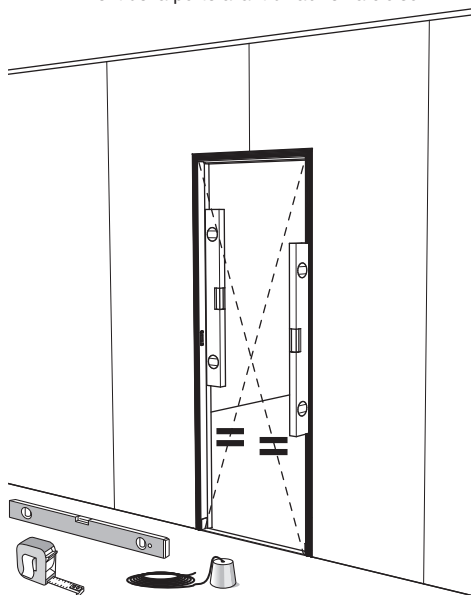
- 11**
- Retirer le gabarit d'écartement.
  - Ouvrir les trois charnières présentes sur la porte.



- 12**
- Monter la porte sur le bâti en vissant les charnières comme indiqué.
  - Régler les charnières au besoin (**partie B**).
  - Vous pouvez utiliser les cornières d'emballage fournies pour protéger le bâti après la pose.



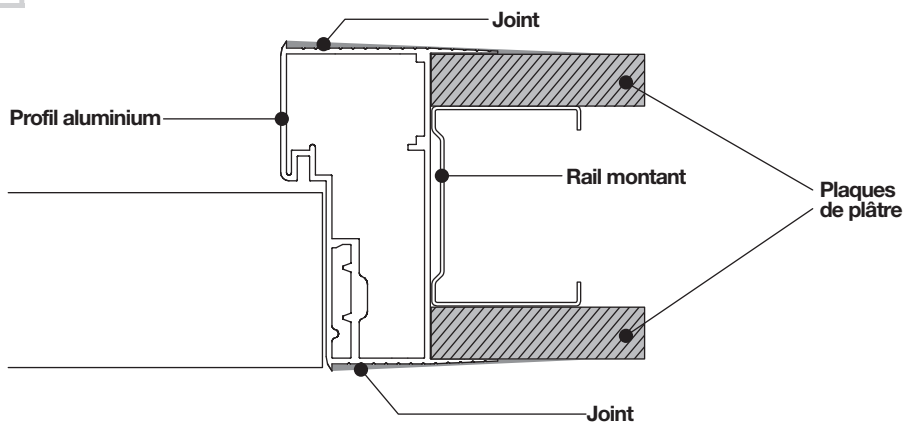
- 13**
- Vérifier scrupuleusement l'aplomb, l'équerrage, les écartements et contrôler le bon fonctionnement de la porte avant d'habiller le cloison.



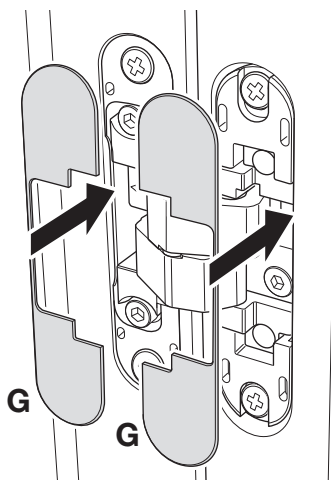


**14**

- Faire les joints autour du bâti avec MAP + CALICOT + enduit PR4 PLACOJOINT

**15**

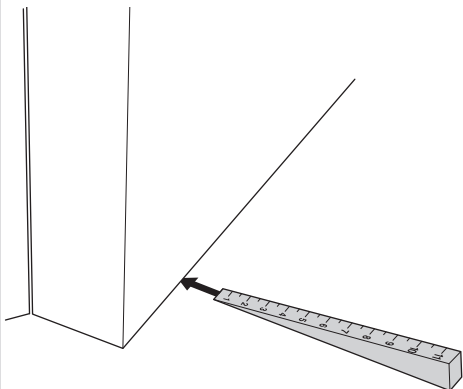
- Poser les caches.



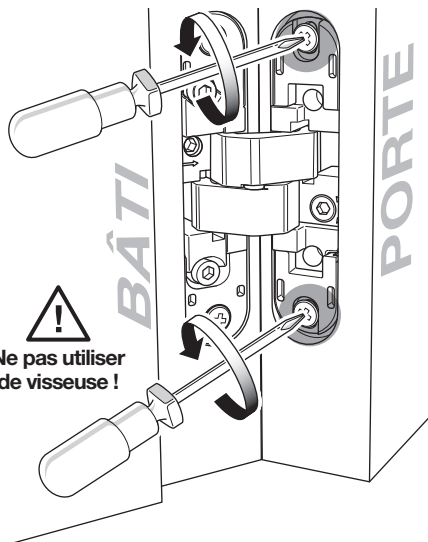
## Réglage de la porte (Ne pas utiliser de visseuse !)

### Charnières invisibles

#### ■ Réglage de la hauteur

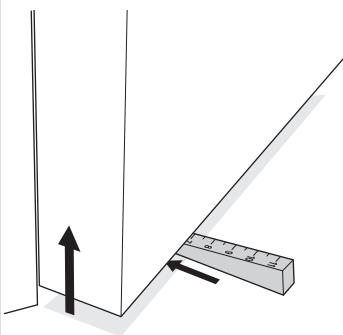


- Insérer un coin de réglage (non fourni) sous la porte.

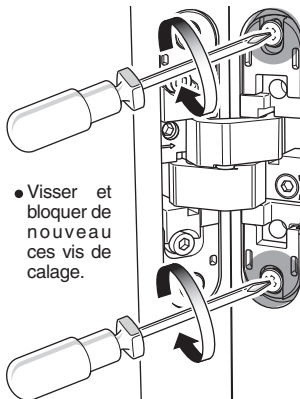


**Ne pas utiliser de visseuse !**

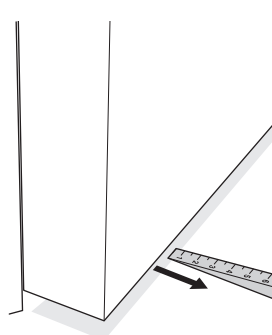
- Dévisser (d'un tour) les deux vis indiquées dans l'illustration. La porte s'appuie sur le coin.



- Pousser le coin sous la porte jusqu'au niveau de réglage souhaité.



- Visser et bloquer de nouveau ces vis de calage.

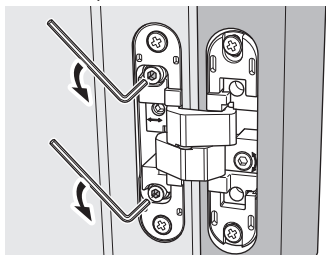


- Extraire le coin de réglage.

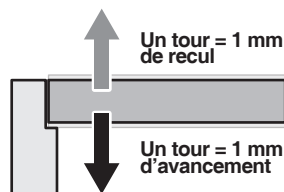
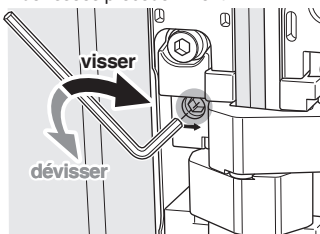
## Charnières invisibles - suite

### ■ Réglage de la profondeur

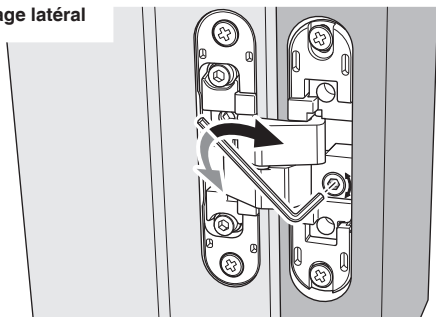
- Dévisser (d'un tour) les deux vis indiquées.



- Régler la profondeur comme indiqué ci-dessous, puis revisser les vis dévissées précédemment.



### ■ Réglage latéral

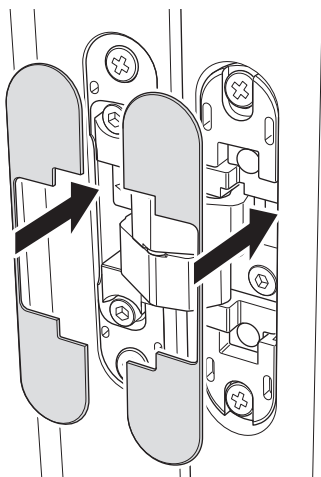


Un tour = 1 mm  
de recul

Un tour = 1 mm  
d'avancement

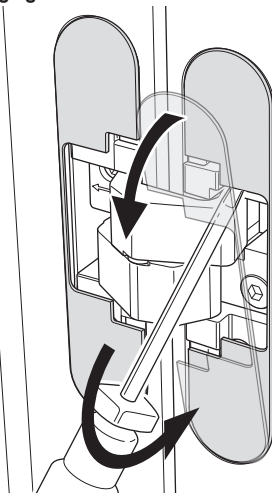


### ■ Clipper les caches



### ■ Démontage des caches pour procéder à un nouveau réglage

- Enlever les caches en insérant un tournevis plat dans les emplacements appropriés et en appliquant un léger effet de levier.



## Rappel de consignes

Votre porte est conçue pour assurer une ouverture et une fermeture normales.  
Elle est garantie en cas de vices cachés dans le cadre des articles 1641, 1792 et suivants du code civil.

### Votre porte doit :

- Être stockée et posée dans une pièce présentant les conditions normales d'un intérieur d'habitat.
- Être protégée avant la pose et dès son arrivée sur le chantier (vernis, peinture)
- Être posée dans les règles de l'art (DTU)
- Être utilisée normalement et sans avoir subi de modifications

## Finition

- **Porte à peindre / à vernir** : Nettoyer le bloc porte par un léger ponçage au papier de verre très fin. Protéger le bloc porte par une couche de finition en insistant sur la feuillure en contact avec la cloison.

- **Cas des portes Pré-peintes** : La porte pré-peinte a reçu un traitement de surface pour uniformiser la couleur du produit, ce n'est pas un traitement d'apprêt ni une finition, vous devez préparer le support à recevoir la finition par un égrenage suivi d'un essuyage.

### - Cas des portes brutes revêtues placage bois :

Le placage a été calibré et poncé en usine, vous devez effectuer un léger ponçage uniquement pour enlever les impuretés avec du papier à poncer grain fin (180 / 220).

**IMPORTANT POUR TOUS LES CAS DE FINITION** : Souffler sur le produit ne suffit pas, vous devez essuyer avec précaution toute la surface à peindre/vernir à l'aide d'un chiffon adapté, la surface doit être débarrassée de tout dépôt de poussières.



## Poignée

- Pour une pose de poignée dite à rosace vous devez impérativement utiliser des poignées standard avec un **entraxe de fixation horizontal de 38 mm**. De plus pour une meilleure tenue de la poignée, il est fortement recommandé d'utiliser des vis relieuses plutôt que des vis bois.

