

# EVOLVIA 400 EVOLVIA 400 PREMIUM

Motorisation pour portail battant

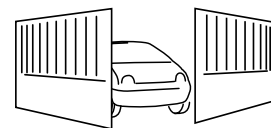
**FR** NOTICE D'INSTALLATION ET D'UTILISATION



Ref. 5063223C







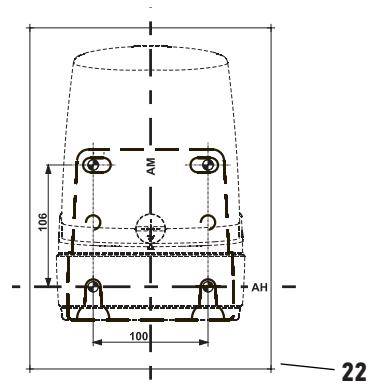
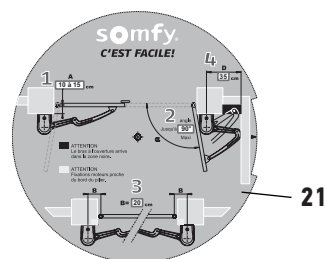
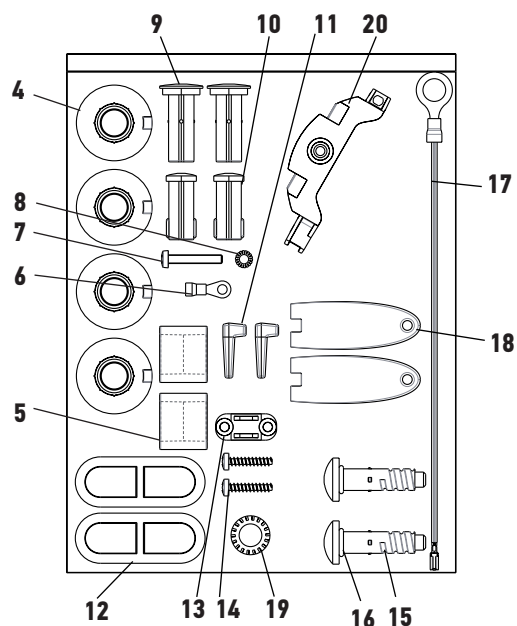
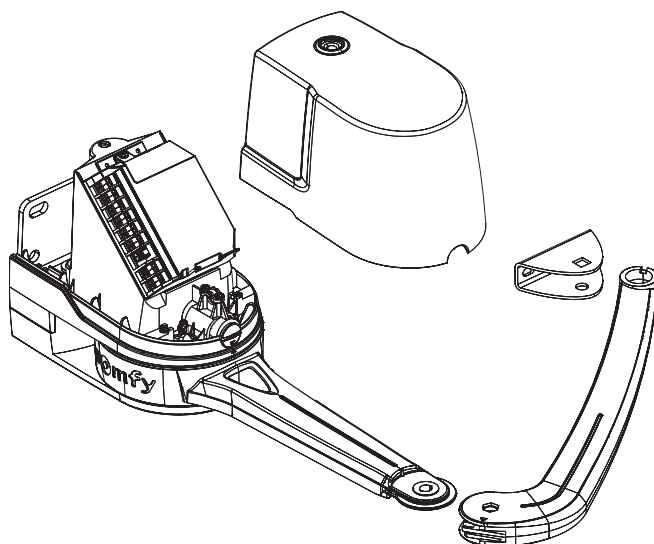
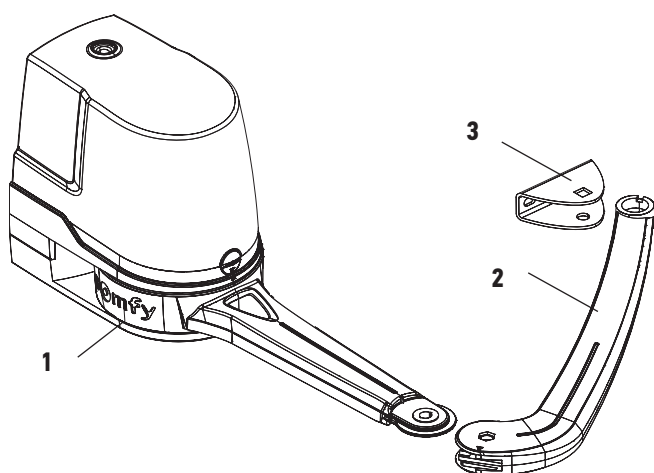
## SOMMAIRE

<b>COMPOSITION DU KIT</b>	<b>2</b>	<b>VERROUILLAGE DES MOTEURS</b>	<b>26</b>
<b>DESCRIPTION DÉTAILLÉE DU PRODUIT</b>	<b>3</b>	<b>MISE EN SERVICE RAPIDE</b>	<b>27</b>
<b>CONSIGNES DE SÉCURITÉ</b>	<b>4</b>	Présentation des télécommandes	27
<b>BIENVENUE</b>	<b>9</b>	Mettez l'installation sous tension	27
Qui est Somfy ?	9	Vérifiez le sens d'ouverture des vantaux	27
Assistance	9	Changez le sens d'ouverture des vantaux	27
<b>PRÉSENTATION DU PRODUIT</b>	<b>9</b>	Lancez l'apprentissage de la course des vantaux	28
Domaine d'application	9	Mise en veille/réveil de l'électronique	28
Encombrement des moteurs (en mm)	10	Montez les capots des moteurs	28
Caractéristiques techniques	10	<b>FONCTIONNEMENT PAR DÉFAUT</b>	<b>29</b>
<b>VUE GÉNÉRALE DE VOTRE INSTALLATION</b>	<b>11</b>	Fonctionnement standard et ouverture totale	29
<b>OUTILS ET VISSERIE NÉCESSAIRES</b>	<b>12</b>	Détection sur obstacle	29
Outils	12	<b>FONCTIONNEMENT AVEC FERMETURE AUTOMATIQUE</b>	<b>30</b>
Visserie	12	Précautions d'emploi	30
Câbles	12	Activation du fonctionnement avec fermeture automatique	30
<b>POINTS À VÉRIFIER AVANT L'INSTALLATION</b>	<b>13</b>	Désactivation du fonctionnement avec fermeture automatique	30
Déverrouillage	13	Fonctionnement de votre portail avec fermeture automatique	30
Renforts	13	<b>OUVERTURE PIÉTONNE</b>	<b>31</b>
Butées de fermeture	13	Activation de l'ouverture piétonne	31
Serrure mécanique	13	Désactivation de l'ouverture piétonne	31
Piliers	13	Fonctionnement de votre portail en ouverture piétonne	31
<b>PRÉ-ÉQUIPEMENT ÉLECTRIQUE</b>	<b>14</b>	<b>MÉMORISATION DE TÉLÉCOMMANDES</b>	<b>32</b>
Arrivée alimentation secteur 230V (pas nécessaire en cas d'alimentation solaire)	14	Utilisation de votre télécommande 2 ou 4 touches	32
Liaison entre les deux moteurs	14	Mémorisation d'une télécommande 2 ou 4 touches	32
Liaison des cellules	14	Télécommandes 3 touches	32
Passage des câbles	14	<b>PROGRAMMATION SUR UN TAHOMA/SOMFY BOX</b>	<b>33</b>
<b>PRÉPARATION DES MOTEURS</b>	<b>15</b>	<b>CÂBLAGE DES ACCESSOIRES</b>	<b>33</b>
Enlevez les capots	15	Plan de câblage général des accessoires	33
Sélectionnez les moteurs	15	Cellules	34
<b>PERÇAGE DES PILIERS</b>	<b>16</b>	Feu orange	35
Relevez les cotes	16	Éclairage de zone	35
Tracez les axes AM et AH	17	Batterie de secours	35
Percez les piliers	17	Contact à clé	36
<b>POSE DES MOTEURS</b>	<b>18</b>	Visiophone	36
Ôtez les cache-butées	18	Antenne déportée	36
Fixez les moteurs aux piliers	18	Clavier à code radio	36
<b>MONTAGE DES BRAS</b>	<b>20</b>	Télécommande 2 touches	36
Assemblez les bras aux moteurs	20	Télécommande multi-applications	36
Montez les pattes de fixation vantail	20	Télécommande 4 touches	36
Fixez les bras aux vantaux	21	<b>ALIMENTATION SOLAIRE</b>	<b>37</b>
<b>MISE EN PLACE DES BUTÉES D'OUVERTURE</b>	<b>23</b>	Raccordement à l'alimentation solaire	37
<b>RACCORDEMENT DES MOTEURS</b>	<b>24</b>	Conseils pour l'utilisation	37
Installez les passe-câbles	24	<b>AIDE AU DÉPANNAGE</b>	<b>38</b>
Connectez les moteurs M1 et M2	24	Diagnostic	38
<b>RACCORDEMENT À L'ALIMENTATION SECTEUR</b>	<b>25</b>	Assistance	38
Raccordez le boîtier électronique à l'alimentation secteur	25	Déverrouillez / verrouillez des moteurs	39
Vérifiez la position de l'antenne	26	Changez la pile de la télécommande	39
Montez le serre-câble	26	Cellules photoélectriques	39
Autres raccordements (optionnels)	26	Effacez les réglages	40
		Effacez les réglages et les télécommandes mémorisées	40

## COMPOSITION DU KIT

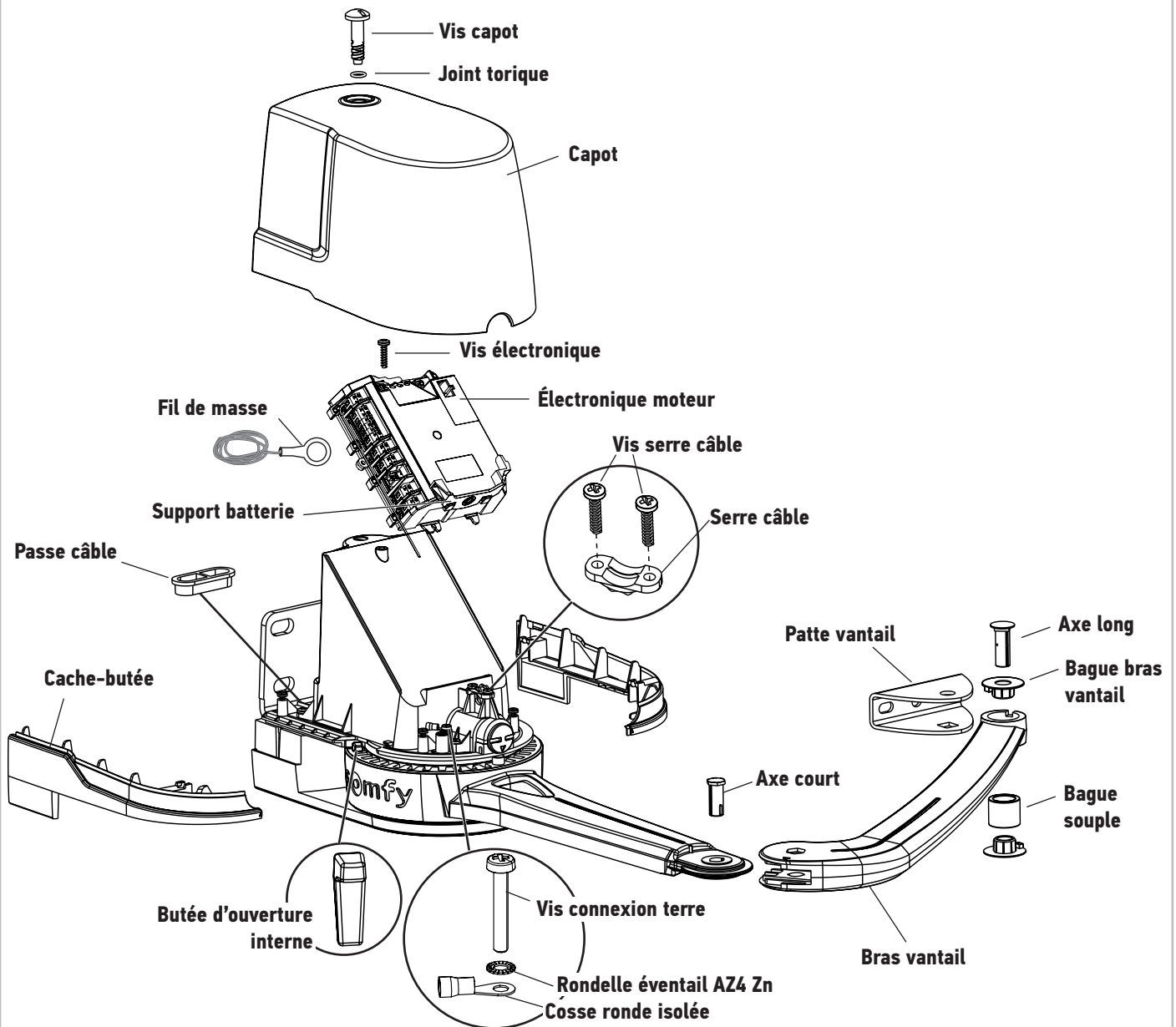
Rep.	Désignation	Quantité
1	Bloc moteur	2
2	Bras vantail	2
3	Patte de fixation vantail	2
4	Bague bras vantail	4
5	Bague souple	2
6	Cosse ronde isolée D4	1
7	Vis connexion terre M4x25	1
8	Rondelle éventail AZ4 Zn	1
9	Axe long bras vantail	2
10	Axe court bras moteur	2
11	Butée d'ouverture interne	2

Rep.	Désignation	Quantité
12	Passerelle	2
13	Serre-câble	1
14	Vis serre-câble D4x20	2
15	Vis capot	2
16	Joint torique capot	2
17	Fil de masse de l'électronique	1
18	Clé de déverrouillage	2
19	Rondelle éventail AZ10 Zn	1
20	Support batterie de secours	1
21	Disque pour relevé de cotes	1
22	Gabarit de perçage	2





# DESCRIPTION DÉTAILLÉE DU PRODUIT



## CONSIGNES DE SÉCURITÉ



Ce symbole signale un danger dont les différents degrés sont décrits ci-dessous.

### DANGER

Signale un danger entraînant immédiatement la mort ou des blessures graves

### AVERTISSEMENT

Signale un danger susceptible d'entraîner la mort ou des blessures graves

### PRÉCAUTION

Signale un danger susceptible d'entraîner des blessures légères ou moyennement graves

### ATTENTION

Signale un danger susceptible d'endommager ou de détruire le produit

### AVERTISSEMENT

**MISE EN GARDE - Instructions importantes de sécurité**

Il est important pour la sécurité des personnes de suivre toutes les instructions car une installation incorrecte peut entraîner des blessures graves. Conserver ces instructions.

Tous les utilisateurs doivent être formés à l'utilisation de la motorisation pour garantir une utilisation en toute sécurité de la motorisation conformément au manuel d'installation et d'utilisation.

### Informations importantes

Ce produit est une motorisation pour un portail battant en usage résidentiel tel que défini dans la norme EN 60335-2-103, à laquelle il est conforme. Ces instructions ont notamment pour objectif de satisfaire les exigences de la dite norme et ainsi d'assurer la sécurité des biens et des personnes.

### AVERTISSEMENT

Toute utilisation de ce produit hors du domaine d'application décrit dans ce manuel est interdite (voir paragraphe «Domaine d'application» du manuel d'installation).

L'utilisation de tout accessoire ou de tout composant non préconisé par Somfy est interdit - la sécurité des personnes ne serait pas assurée.

Somfy ne peut pas être tenu pour responsable des dommages résultant du non respect des instructions de ce manuel.

Si un doute apparaît lors de l'installation de la motorisation ou pour obtenir des informations complémentaires, consulter le site internet [www.somfy.com](http://www.somfy.com).

Ces instructions sont susceptibles d'être modifiées en cas d'évolution des normes ou de la motorisation.

### Etat du portail à motoriser

Ne pas motoriser un portail en mauvais état ou mal installé.

Avant d'installer la motorisation, vérifier que :

- le portail est en bonne condition mécanique
- le portail est correctement équilibré
- les structures supportant le portail permettent de fixer la motorisation solidement. Les renforcer si nécessaire.
- le portail se ferme et s'ouvre convenablement avec une force inférieure à 150 N.

### ATTENTION

Ne pas projeter d'eau sur la motorisation.

Ne pas installer la motorisation dans un milieu explosif.

## Installation électrique

### DANGER

L'installation de l'alimentation électrique doit être conforme aux normes en vigueur dans le pays où est installée la motorisation et doit être faite par un personnel qualifié.

La ligne électrique doit être exclusivement réservée à la motorisation et dotée d'une protection constituée :

- d'un fusible ou disjoncteur calibre 10 A,
- et d'un dispositif de type différentiel (30 mA).

Un moyen de déconnexion omnipolaire de l'alimentation doit être prévu.

L'installation d'un parafoudre est conseillée (tension résiduelle d'un maximum de 2 kV obligatoire).

### Passage des câbles

Les câbles enterrés doivent être équipés d'une gaine de protection de diamètre suffisant pour passer le câble du moteur et les câbles des accessoires.

Pour les câbles non enterrés, utiliser un passe-câble qui supportera le passage des véhicules (réf. 2400484).

### Consignes de sécurités relatives à l'installation

#### DANGER

Ne pas raccorder la motorisation à une source d'alimentation (secteur, batterie ou solaire) avant d'avoir terminé l'installation.

#### AVERTISSEMENT

S'assurer que les zones dangereuses (écrasement, cisaillement, coincement) entre la partie entraînée et les parties fixes environnantes dues au mouvement d'ouverture de la partie entraînée sont évitées ou signalées sur l'installation (voir «Prévention des risques»).

#### AVERTISSEMENT

Il est strictement interdit de modifier l'un des éléments fournis dans ce kit ou d'utiliser un élément additif non préconisé dans ce manuel.

Surveiller le portail en mouvement et maintenir les personnes éloignées jusqu'à ce que l'installation soit terminée.

Ne pas utiliser d'adhésifs pour fixer la motorisation.

#### AVERTISSEMENT

Le déverrouillage manuel peut entraîner un mouvement incontrôlé du portail.

#### ATTENTION

Installer tout dispositif de commande fixe à une hauteur d'au moins 1,5 m et en vue du portail mais éloigné des parties mobiles.

Après installation, s'assurer que :

- le mécanisme est correctement réglé
- le dispositif de débrayage manuel fonctionne correctement

#### AVERTISSEMENT

Dans le cas d'un fonctionnement en mode automatique ou d'une commande hors vue, il est impératif d'installer des cellules photoélectriques.

Dans le cas d'un fonctionnement en mode automatique ou si le portail donne sur la voie publique, l'installation d'un feu orange peut être exigée, conformément à la réglementation du pays dans lequel la motorisation est mise en service.

### Précautions vestimentaires

Enlever tous bijoux (bracelet, chaîne ou autres) lors de l'installation.

Pour les opérations de manipulation, de perçage et de soudure, porter les protections adéquates (lunettes spéciales, gants, casque antibruit, etc.).

## Consignes de sécurité relatives à l'utilisation



### AVERTISSEMENT

Cette motorisation peut être utilisée par des enfants âgés d'au moins 8 ans et par des personnes ayant des capacités physiques, sensorielles ou mentales réduites ou dénuées d'expérience ou de connaissance, s'ils (si elles) sont correctement surveillé(e)s ou si des instructions relatives à l'utilisation de la motorisation en toute sécurité leur ont été données et si les risques encourus ont été appréhendés. Les enfants ne doivent pas jouer avec la motorisation. Le nettoyage et l'entretien par l'utilisateur ne doivent pas être effectués par des enfants.

Le niveau de pression acoustique de la motorisation est inférieur ou égal à 70 dB(A). Le bruit émis par la structure à laquelle la motorisation sera connectée n'est pas pris en considération.



### AVERTISSEMENT

Tout utilisateur potentiel doit impérativement être formé à l'utilisation de la motorisation par la personne ayant réalisé l'installation, en appliquant toutes les préconisations de ce manuel. Il est impératif de s'assurer qu'aucune personne non formée ne puisse mettre le portail en mouvement.

L'utilisateur doit surveiller le portail pendant tout les mouvements et maintenir les personnes éloignées jusqu'à ce que le portail soit complètement ouvert ou fermé.

Ne pas laisser les enfants jouer avec les dispositifs de commande du portail.

Mettre les télécommandes hors de portée des enfants.

Ne pas empêcher volontairement le mouvement du portail.

En cas de mauvais fonctionnement, coupez l'alimentation, activez le déverrouillage d'urgence afin de permettre l'accès et contactez l'assistance Somfy.

Ne pas essayer d'ouvrir manuellement le portail si la motorisation n'a pas été déverrouillée.

Éviter que tout obstacle naturel (branche, pierre, herbes hautes, etc.) puisse entraver le mouvement du portail.

## Consignes de sécurité relatives à la maintenance



### DANGER

La motorisation doit être déconnectée de toute source d'alimentation durant le nettoyage, la maintenance et lors du remplacement des pièces.



### AVERTISSEMENT

Vérifier tous les 6 mois l'installation pour déceler tout signe d'usure ou de détérioration des câbles et du montage. Ne pas utiliser l'appareil si une réparation ou un réglage est nécessaire. Les portails en mauvais état doivent être réparés, renforcés, voire changés. Vérifier le bon serrage des vis et des fixations des différents éléments de la motorisation.

Utilisez exclusivement des pièces d'origine pour tout entretien ou réparation.

Toute modification technique, électronique ou mécanique sur la motorisation devra être faite avec l'accord de l'assistance Somfy.

Si l'installation est équipée de cellules photoélectriques et/ou d'un feu orange, nettoyer régulièrement les optiques des cellules photoélectriques et le feu orange.

## A propos des piles



### DANGER

Ne pas laisser les piles/piles boutons/accus à la portée des enfants. Les conserver dans un endroit qui leur est inaccessible. Il y a un risque qu'elles soient avalées par des enfants ou des animaux domestiques. Danger de mort ! Si cela devait arriver malgré tout, consulter immédiatement un médecin ou se rendre à l'hôpital.

Faire attention de ne pas court-circuiter les piles, ni les jeter dans le feu, ni les recharger. Il y a risque d'explosion.

## Recyclage et mise au rebut

La batterie, si installée, doit être retirée de la motorisation avant que celle-ci ne soit mise au rebut.



Ne pas jeter les piles usagées des télécommandes ou la batterie, si installée, avec les déchets ménagers. Les déposer à un point de collecte dédié pour leur recyclage.



Ne pas jeter la motorisation hors d'usage avec les déchets ménagers. Faire reprendre la motorisation par son distributeur ou utiliser les moyens de collecte sélective mis à disposition par la commune.

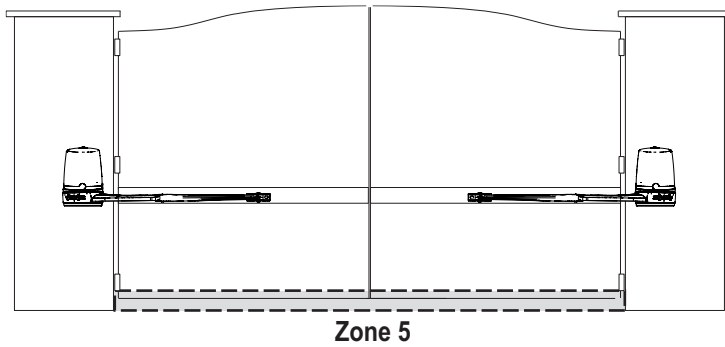
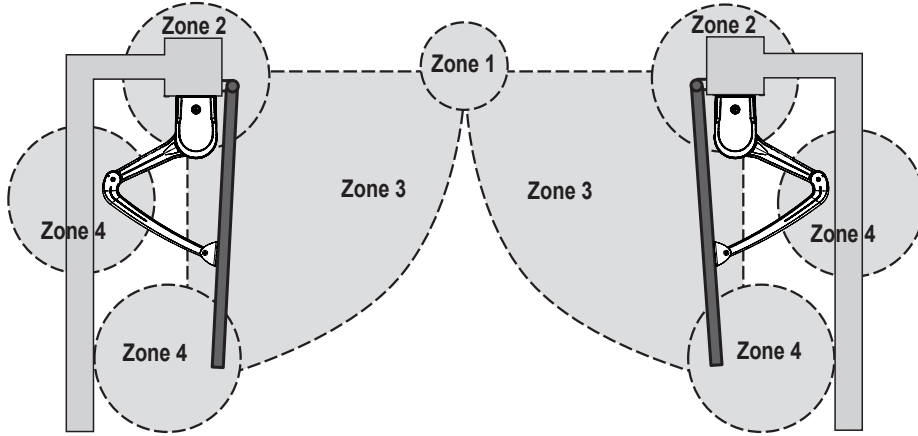
## Réglementation

Nous, SOMFY, déclarons que ce produit EVOLVIA est conforme aux exigences essentielles des directives européennes applicables.

Le texte complet de la déclaration UE de conformité est disponible à l'adresse internet suivante : [www.somfy.com/ce](http://www.somfy.com/ce).

## PRÉVENTION DES RISQUES

### Identification des zones à risque



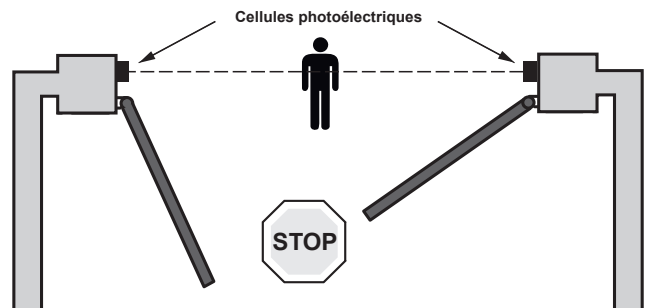
### Mesures à prendre pour lever les risques

#### ZONE 1

#### Risques de choc et d'écrasement

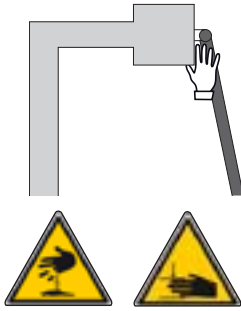


Solution :  
Détection d'obstacle intrinsèque au moteur  
Cellules photoélectriques



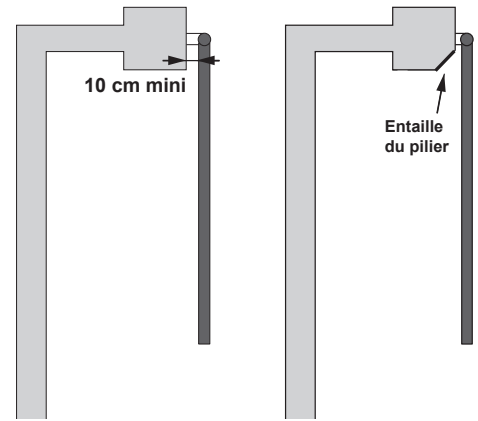
## ZONE 2

### Risques d'écrasement et de cisaillement des mains



Solution :  
Si une zone de cisaillement existe sur votre installation, vous devez soit :

- laisser une distance de 10 cm minimum entre le vantail et le pilier/mur
- entailler le coin du pilier sans le fragiliser.

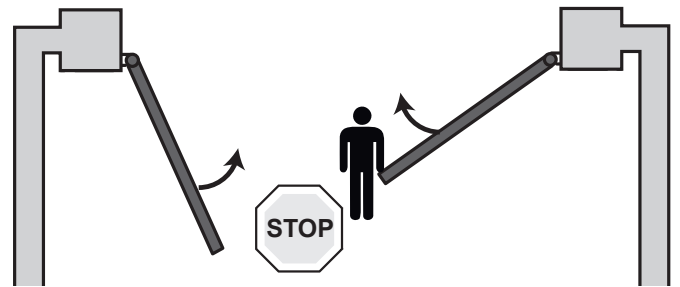


## ZONE 3

### Risque de choc

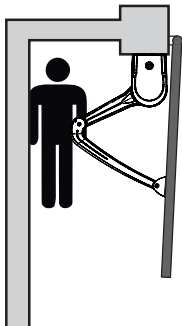


Solution :  
Détection d'obstacle intrinsèque au moteur

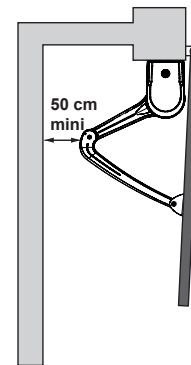


## ZONE 4

### Risques d'emprisonnement et d'écrasement



Solution :  
Détection d'obstacle intrinsèque au moteur  
Si une zone d'emprisonnement existe entre les vantaux et les parties fixes environnantes, vous devez laisser une distance de 50 cm minimum entre les vantaux et les parties fixes.

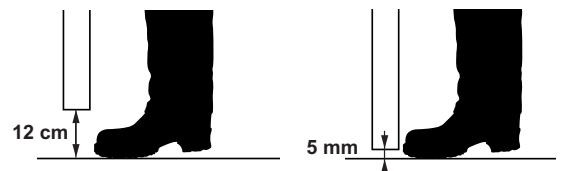


## ZONE 5

### Risque d'entraînement des pieds



Solution :  
Si une zone dangereuse pour les pieds existe entre le bas des vantaux et le sol, vous devez laisser une distance entre le bas des vantaux et le sol de 12 cm minimum ou 5 mm maximum.



## BIENVENUE

Nous vous remercions d'avoir choisi un produit Somfy. Ce produit a été conçu, fabriqué et distribué par Somfy selon une organisation qualité conforme à la norme ISO 9001.

### ■ Qui est Somfy ?

Somfy développe, produit et commercialise des automatismes pour les ouvertures et les fermetures de la maison. Centrales d'alarme, automatismes pour stores, volets, garages et portails, tous les produits Somfy répondent à vos attentes de sécurité, confort et gain de temps au quotidien.

Chez Somfy, la recherche de la qualité est un processus d'amélioration permanent. C'est sur la fiabilité de ses produits que s'est construite la renommée de Somfy, synonyme d'innovation et de maîtrise technologique dans le monde entier.

### ■ Assistance

Pour tout renseignement concernant le choix, l'achat ou l'installation de systèmes Somfy, rendez-vous sur notre Forum d'entraide : forum.somfy.fr . La communauté est là pour vous répondre, et la réponse à votre question y figure peut être déjà!

Vous pouvez également prendre contact auprès d'un conseiller Somfy par téléphone au 0 820 055 055 (0.15€ la minute), disponibilité du service sur [www.somfy.fr](http://www.somfy.fr)

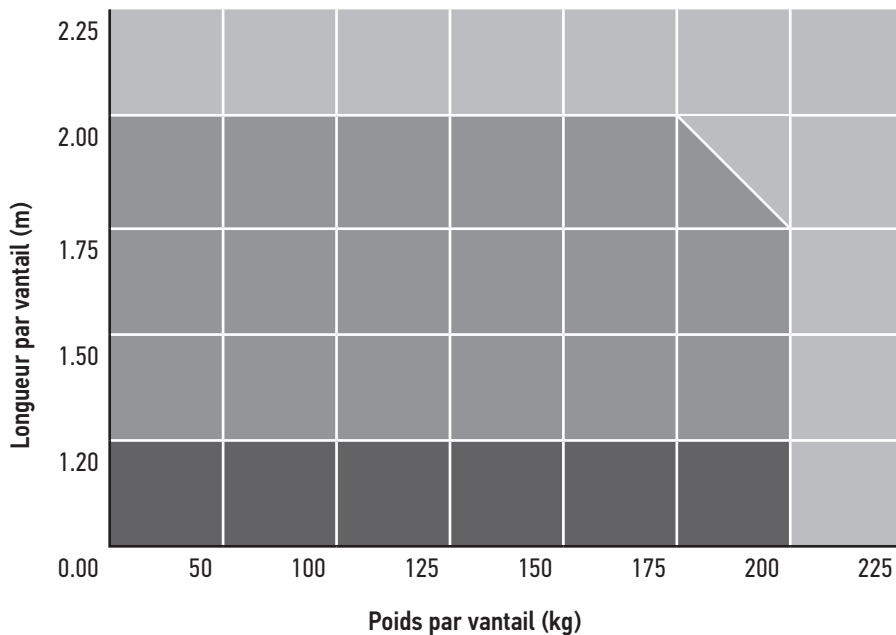
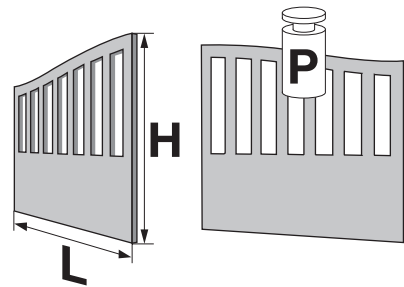
## PRÉSENTATION DU PRODUIT

### ■ Domaine d'application

Ce produit est destiné à la motorisation d'un portail battant pour une maison individuelle.

#### Dimensions et poids maximums des vantaux

Poids maxi. par vantail ( <b>P</b> )	200 kg
Hauteur maxi. par vantail ( <b>H</b> )	2 m
Longueur mini. par vantail ( <b>L</b> )	1 m 20
Longueur maxi. par vantail ( <b>L</b> )	2 m

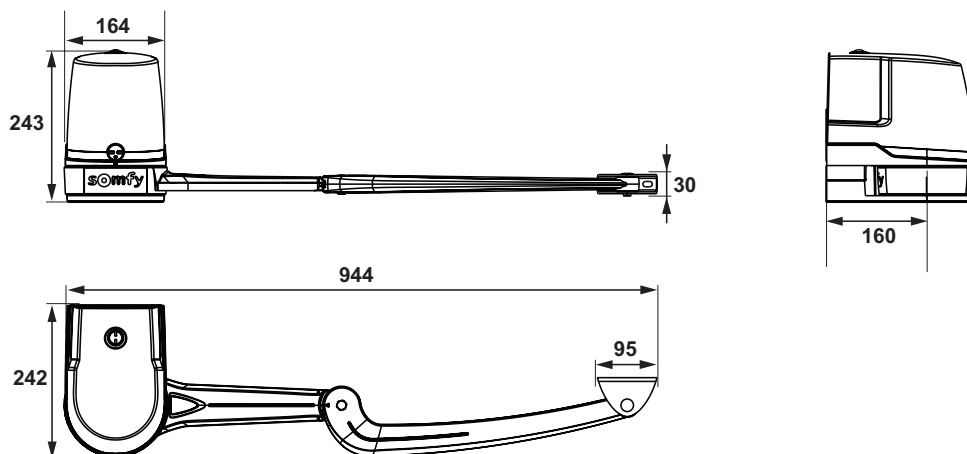


Hors domaine d'application

Application autorisée  
Conformité aux normes

Hors norme ( Effort trop important en bout de vantail, risque d'écrasement)

## ■ Encombrement des moteurs (en mm)



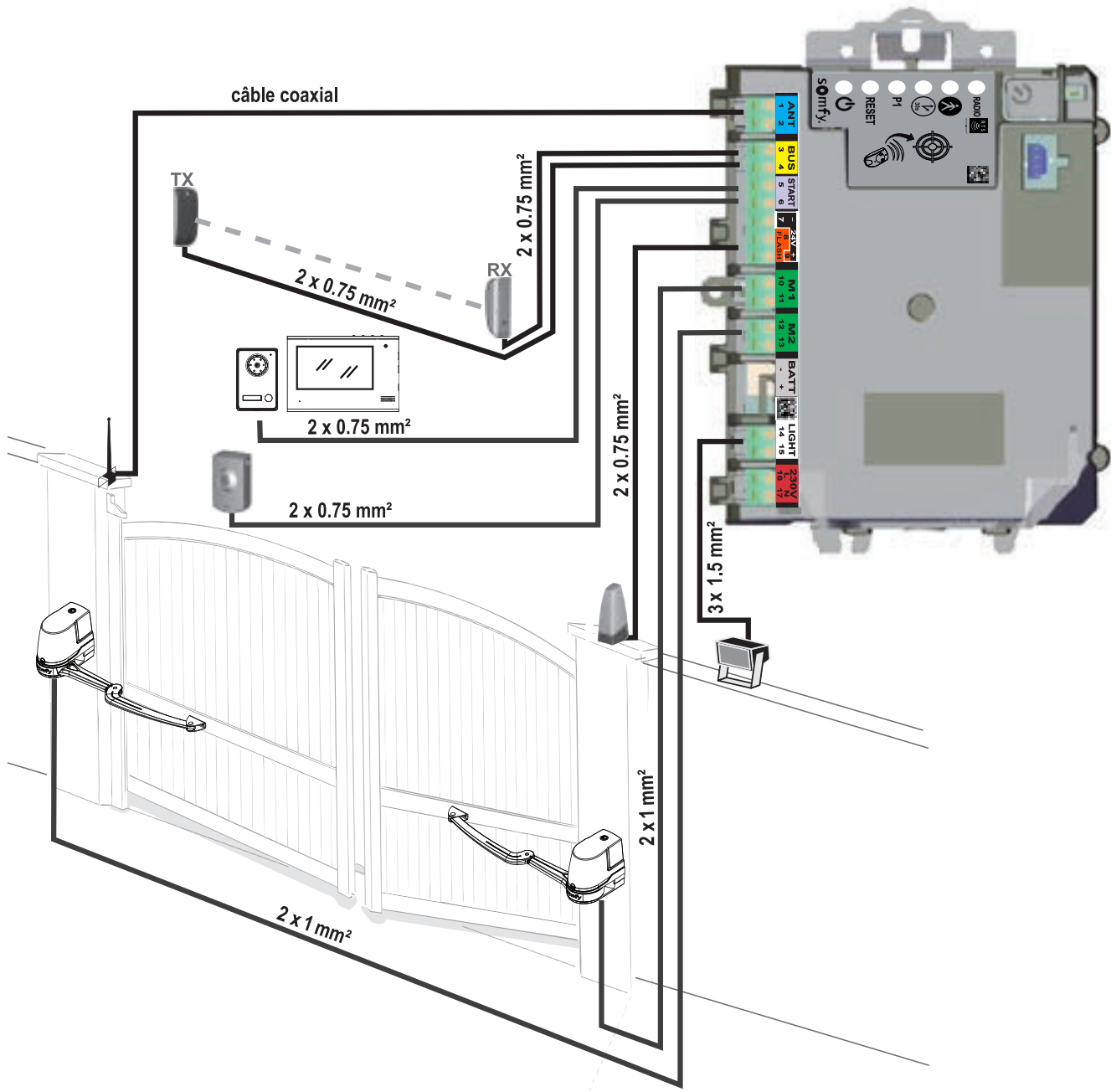
## ■ Caractéristiques techniques

Alimentation	230 V-50Hz / 24V (en solaire)
Type de moteur	24 V
Puissance du moteur	120 W
Puissance maxi consommée (avec éclairage de zone)	600 W
Consommation en veille	4,5 W
Fréquence maximum de manoeuvres par jour	20 cycles / jour 10 cycles / jour en solaire
Temps d'ouverture*	10 s à 90°
Détection d'obstacle automatique	Conforme à la norme EN 12 453
Température de fonctionnement	-20°C à +60°C
Protection thermique	Oui
Indice de protection	IP 44
Récepteur radio intégré	Oui
Télécommandes : - Fréquence radio - Portée en champ d'usage - Quantité mémorisable	433,42 MHz, < 10 mW ~ 30 m 16
Connections possibles : - Sortie pour feu orange - Sortie éclairage  - Sortie alimentation accessoires - Entrée pour batterie de secours - Entrée pour cellules photo-électriques - Entrée de commande de type contact sec	Clignotante, 24 V, 10 W maximum 500 W maxi en 230 V (halogène ou incandescence uniquement) 24 Vdc / 15 W maxi Oui Oui Oui, uniquement en 230 V

\* Pour un portail de 50 kg, auto-apprentissage de la vitesse du portail en fonction de son poids.

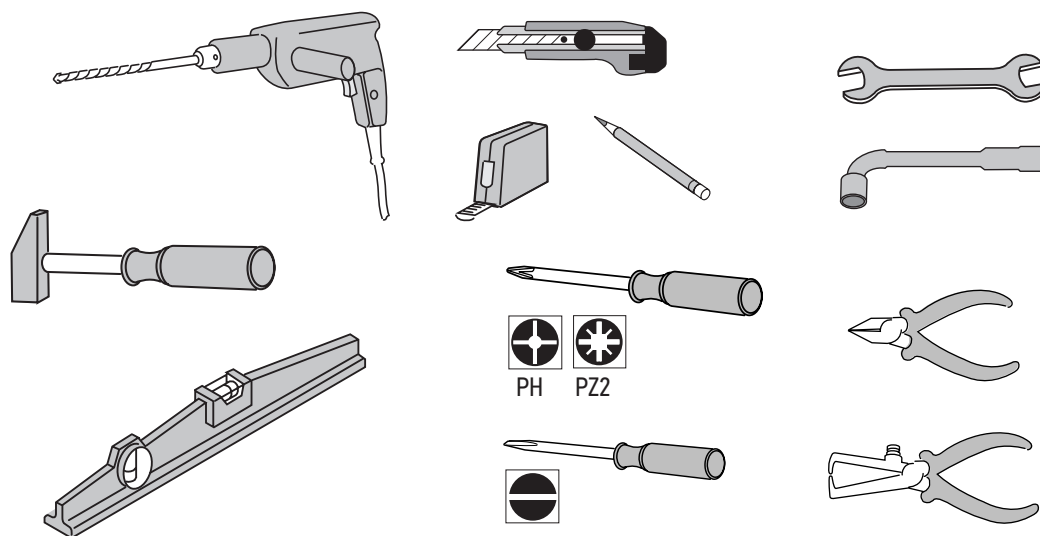


# VUE GÉNÉRALE DE VOTRE INSTALLATION



## OUTILS ET VISSERIE NÉCESSAIRES

### ■ Outils



### ■ Visserie

Les éléments de visserie ne sont pas fournis avec le produit.

Utilisez des éléments de visserie adaptés au support de fixation des moteurs.

Pour la fixation des ...	Quantité	
<b>BLOCS MOTEURS AU PILIER/MUR</b>		
	<b>Visserie</b> adaptée au matériau du pilier/mur (vis, goujons, scellements chimiques, ...) : - diamètre : 8 à 10 mm - longueur adaptée sachant que la plaque de fixation des moteurs fait 6 mm d'épaisseur - tête hexagonale	<b>12</b>
	<b>Rondelles :</b> - diamètre intérieur : 8 à 10 mm - diamètre extérieur : 16 à 20 mm	<b>12</b>
<b>PATTES AUX VANTAUX</b>		
	<b>Visserie</b> adaptée au matériau du renfort des vantaux : - diamètre : 6 à 8 mm - longueur adaptée à l'épaisseur du renfort des vantaux	<b>4</b>
	<b>Rondelles :</b> - diamètre intérieur : 6 à 8 mm - diamètre extérieur : 16 à 20 mm	<b>4</b>

### ■ Câbles

Les câbles ne sont pas fournis avec le produit.

Nous vous recommandons d'utiliser les câbles suivants :

- alimentation secteur : câble 3 x 1,5 mm<sup>2</sup> pour un usage extérieur (type H07RNF minimum)
- liaison entre les moteurs : câble 2 x 1 mm<sup>2</sup>
- liaison des cellules : câble 2 x 0,75 mm<sup>2</sup>
- autres accessoires : voir page 11

## POINTS À VÉRIFIER AVANT L'INSTALLATION

### ■ Déverrouillage

Pour pouvoir accéder aux moteurs et les déverrouiller en cas de panne, il est nécessaire de prévoir un autre accès à l'intérieur de la propriété.

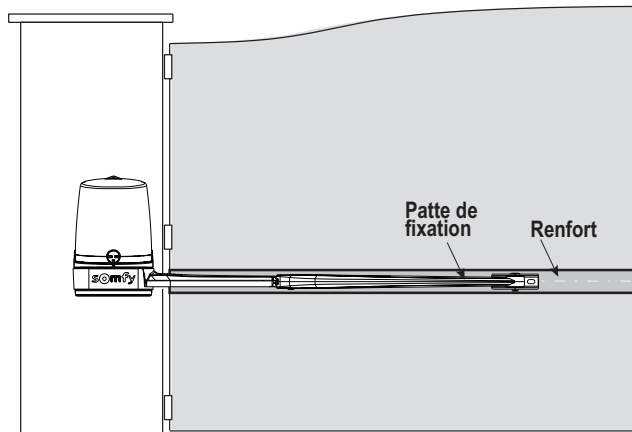
La position établie pour la fixation de la motorisation doit permettre d'effectuer le déverrouillage manuel des moteurs d'une façon facile et sûre.

### ■ Renforts

Les bras des moteurs doivent être fixés sur les renforts horizontaux des vantaux.

Ces renforts doivent idéalement être placés à 1/3 de la hauteur du portail.

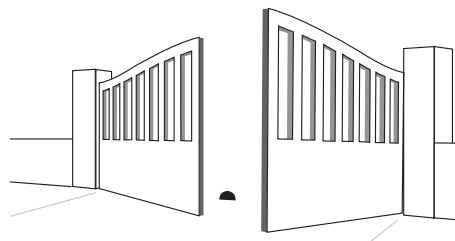
En l'absence de renforts, prévoyez des contre-plaques en métal d'environ 4 mm d'épaisseur.



### ■ Butées de fermeture

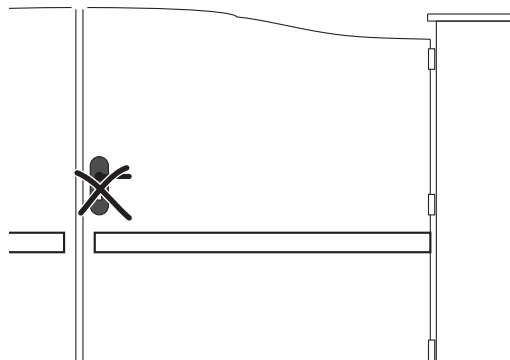
Des butées fixées solidement au sol doivent arrêter la course des vantaux en fermeture.

Les butées d'ouverture sont intégrées au moteur (voir page 23).



### ■ Serrure mécanique

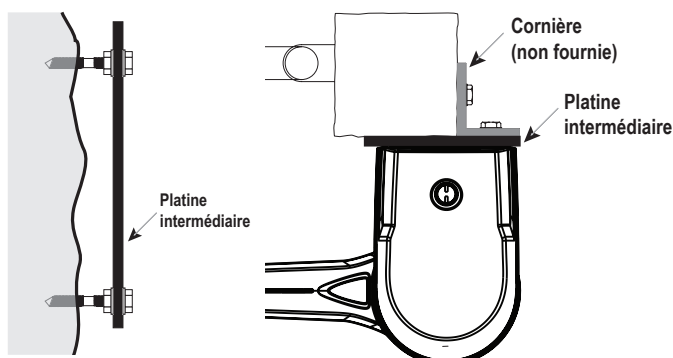
Si votre portail est équipé d'une serrure mécanique, vous devez l'enlever.



### ■ Piliers

L'utilisation d'une platine support intermédiaire (non fournie, réf. 2400485) est nécessaire :

- si les piliers présentent un faux aplomb ou une surface non plane,
- lorsque les points de fixation du moteur ne portent pas entièrement sur le pilier ou sont proches de l'angle du pilier.



## PRÉ-ÉQUIPEMENT ÉLECTRIQUE

### ■ Arrivée alimentation secteur 230V (pas nécessaire en cas d'alimentation solaire)

Aménagez une arrivée électrique 230 V à l'un des piliers et au plus près de l'emplacement du moteur.

Utilisez un câble  $3 \times 1,5 \text{ mm}^2$  pour un usage extérieur (de type H07RNF minimum), longueur maximum du câble = 300 m. Si l'installation nécessite une longueur de câble supérieure à 300 m, utilisez une alimentation solaire.

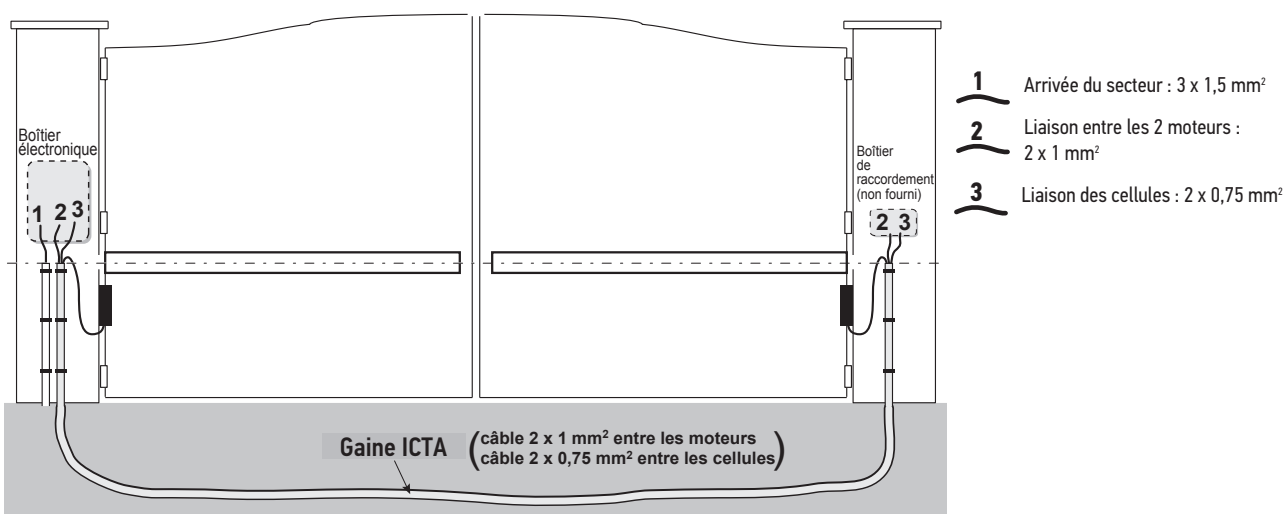
Prévoyez un raccordement à la terre en cas de raccordement de périphériques de classe 1 (éclairage de zone).

### ■ Liaison entre les deux moteurs

Reliez les piliers entre eux par un câble  $2 \times 1 \text{ mm}^2$ .

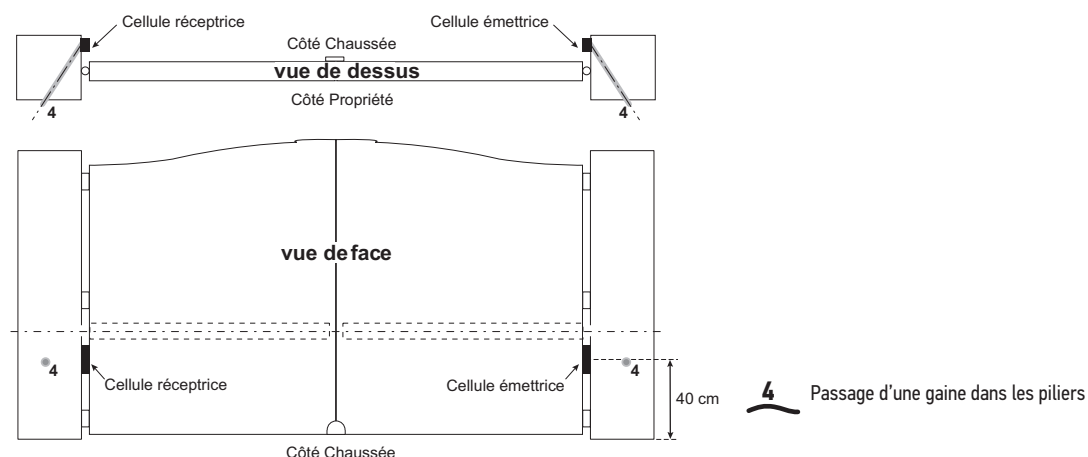
### ■ Liaison des cellules

- Les cellules sont obligatoires pour un fonctionnement en mode automatique et pour une ouverture sur zone publique.
- Reliez les piliers entre eux par un câble  $2 \times 0,75 \text{ mm}^2$ .
- Le câble doit arriver sous les cellules.



### ■ Passage des câbles

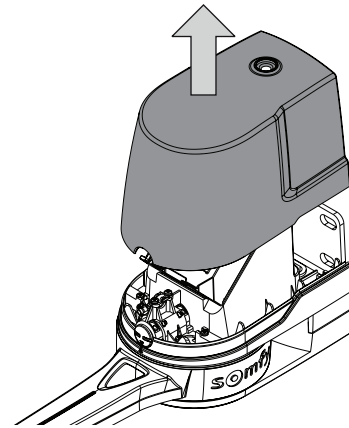
- Si vous prévoyez d'enterrer les câbles, utilisez une gaine de protection de diamètre suffisant pour passer le câble du moteur et les câbles des accessoires que vous voulez installer.
- Si vous ne pouvez réaliser de tranchée entre les piliers, utilisez un passe-câble qui supportera le passage des véhicules (réf. 2400484).
- Pour les câbles des cellules, faites passer une gaine en travers de chaque pilier.



# 1 PRÉPARATION DES MOTEURS

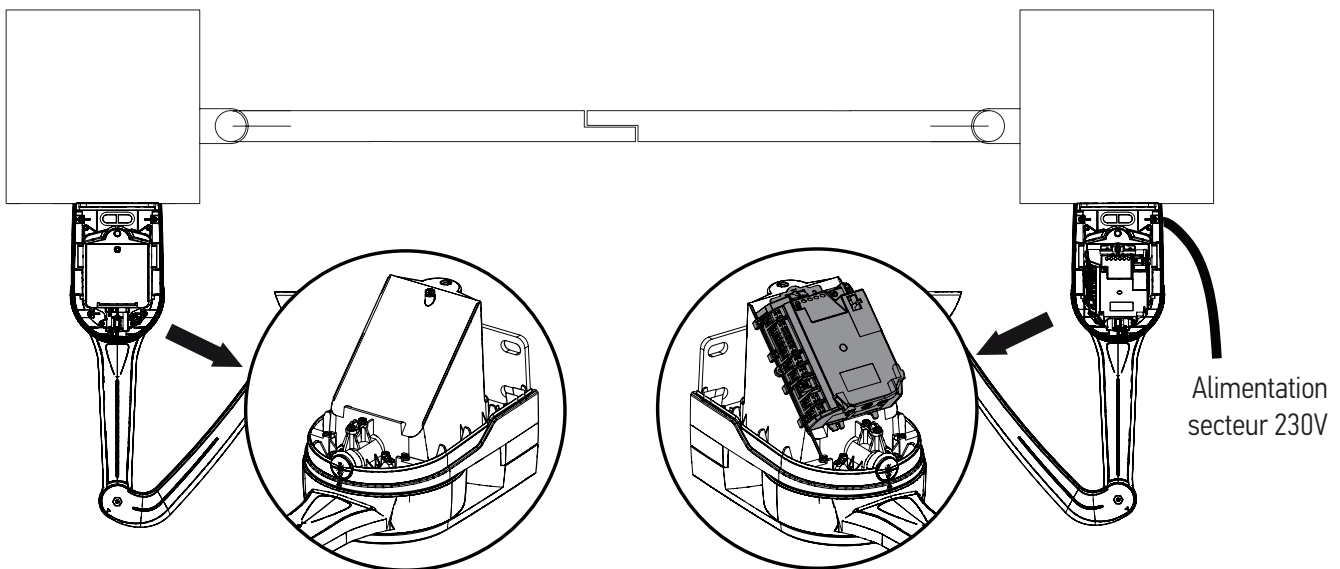
## ■ Enlevez les capots

Enlevez les capots des moteurs.  
Retirez les deux calages en carton.



## ■ Sélectionnez les moteurs

Pour faciliter l'installation, le moteur équipé du boîtier électronique doit être monté sur le pilier où arrive l'alimentation secteur 230 V.



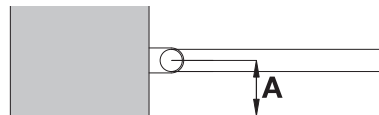
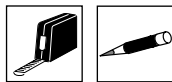
## 2 PERÇAGE DES PILIERS

### ■ Relevez les cotes

Relevez les cotes en utilisant le disque (21) pour déterminer la position des moteurs sur les piliers.

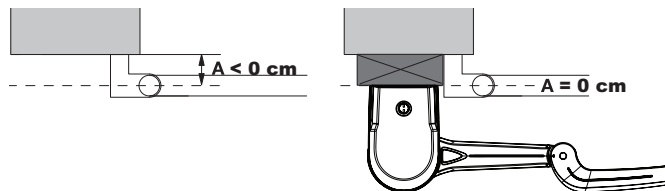
Nota : Pour ces mesures, les vantaux et leurs gonds sont considérés dans le même axe.

#### 1 Mesurez la cote A.

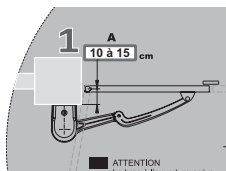


#### Si la cote A est négative

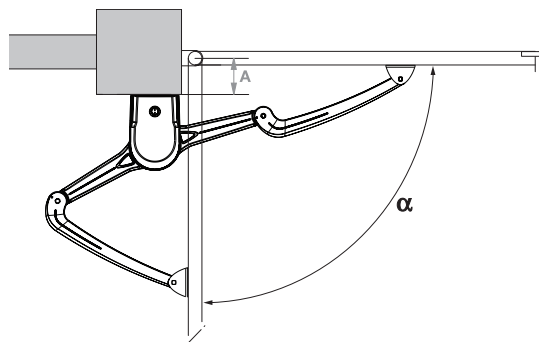
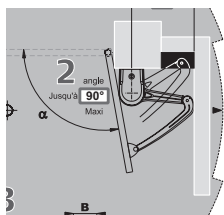
Si la cote A est négative, le gond du vantail se trouve devant le pilier. Ajoutez une cale de sorte que le fond du moteur se trouve dans l'axe gond du vantail et que  $A = 0$  cm.



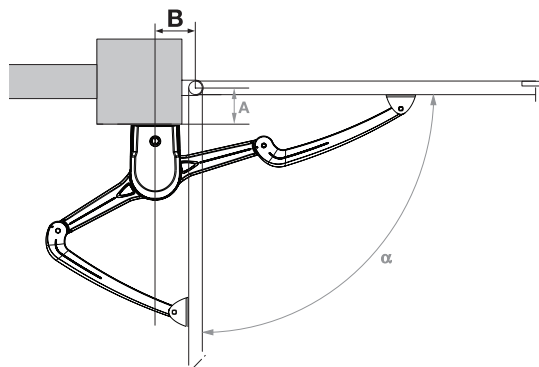
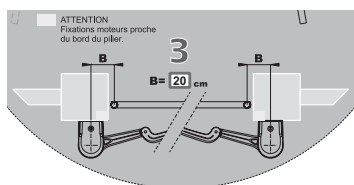
#### 2 Reportez la cote A mesurée sur le disque.



#### 3 Obtenez l'angle d'ouverture $\alpha$ maximum.



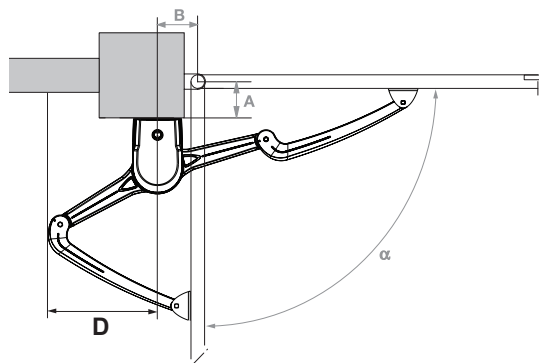
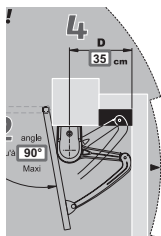
#### 4 Déterminez la cote B la mieux adaptée à votre installation (plusieurs choix possibles pour B)



Si la cote B obtenue est inférieure à 14 cm, nous vous conseillons d'utiliser une cornière et une platine support intermédiaire (voir page 13).

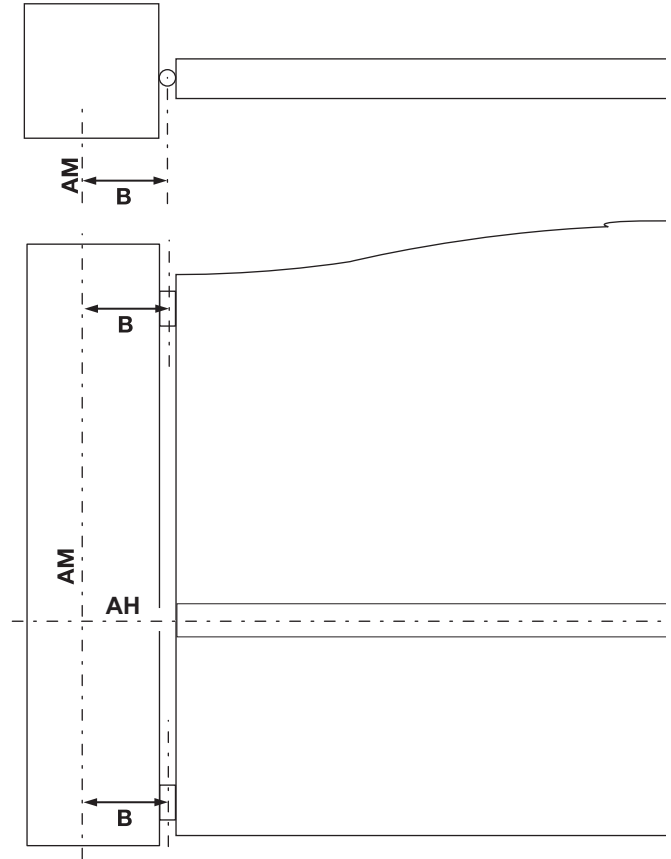
#### 5 Vérifiez la cote D.

Vérifiez qu'aucun obstacle ne gênera le mouvement du bras dans cette zone.



## ■ Tracez les axes AM et AH

- 1 Reportez la cote B sur le pilier à partir de l'axe du gond et tracez un axe vertical AM sur le pilier.
- 2 Tracez l'axe horizontal AH sur le pilier à mi-hauteur du renfort.



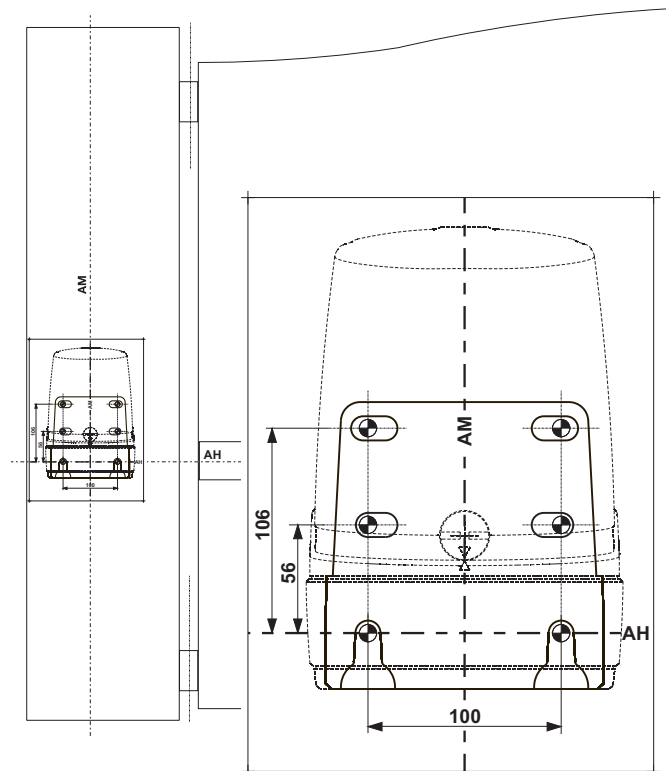
**Auto-contrôle avant l'étape suivante**  
Avez-vous bien tracé les axes AM et AH ?

## ■ Percez les piliers

- 1 Positionnez le gabarit (22) à l'intersection des axes AM et AH.
- 2 Percez 6 trous sur chaque pilier aux emplacements repérés sur le gabarit.  
Le diamètre de perçage est à définir en fonction du diamètre de vis et du type de support de fixation (voir page 12).



**Utilisez les 6 trous pour fixer les moteurs.**



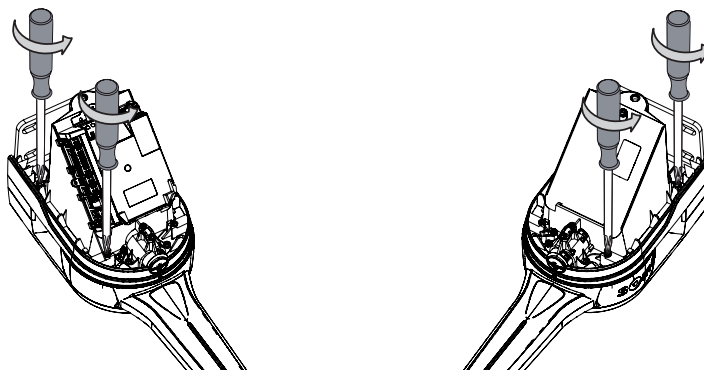
### 3 POSE DES MOTEURS

#### ■ Ôtez les cache-butées

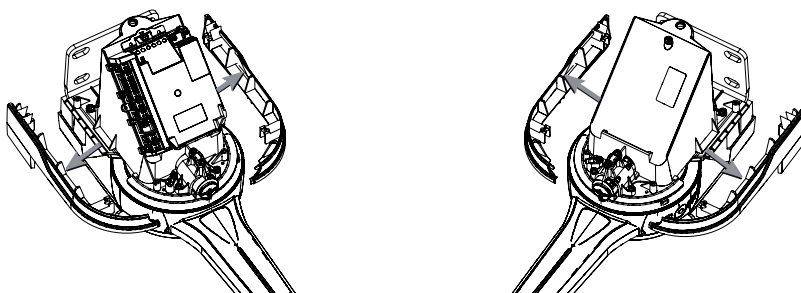
- 1 Enlevez les vis de chaque cache-butée.



PZ2



- 2 Retirez les 2 cache-butées sur chaque moteur.

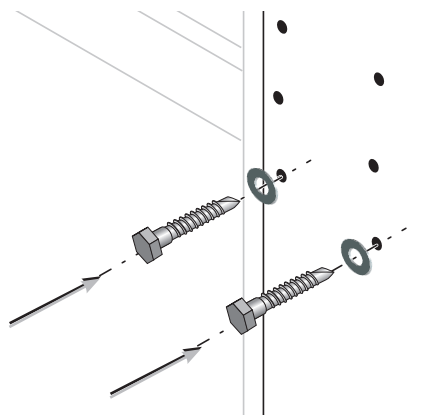


#### ■ Fixez les moteurs aux piliers

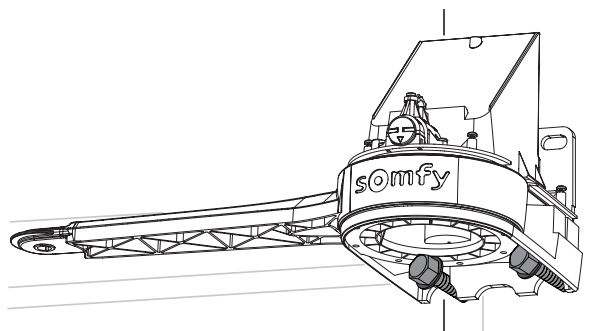
- 1 Placez une vis et une rondelle, sans les visser complètement, dans les trous du bas.



Utilisez des vis adaptées au type de support (voir page 12).

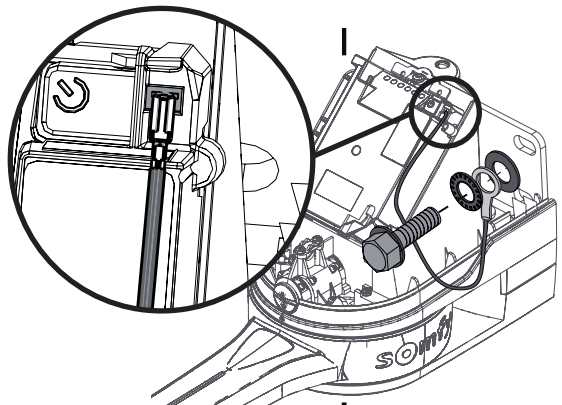


- 2 Posez le moteur sur les vis du bas.

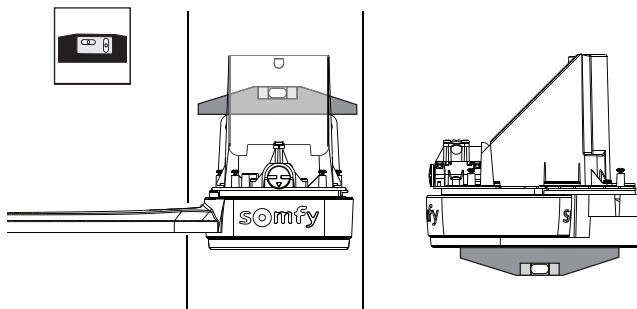




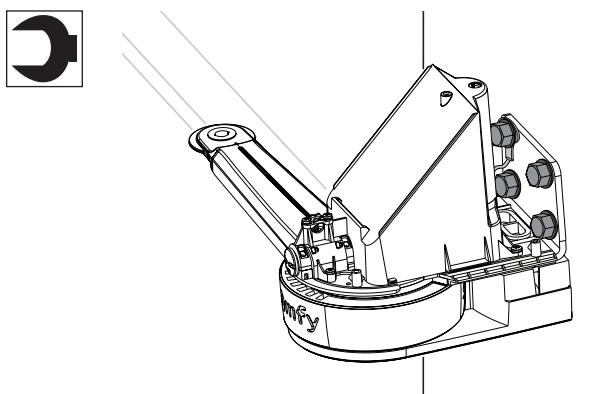
- 3** Branchez le fil de masse (17) sur l'électronique du moteur.  
 Dans le trou de fixation en haut à droite du moteur équipé de l'électronique, mettez dans l'ordre une rondelle, la cosse du fil de masse de l'électronique (17), la rondelle éventail AZ10 Zn (19) et une vis.



- 4** Vérifiez le niveau des moteurs.



- 5** Fixez les moteurs avec les rondelles et les vis dans les trous du milieu et ceux du haut.  
 Vissez les vis du bas.



**Auto-contrôle avant l'étape suivante**

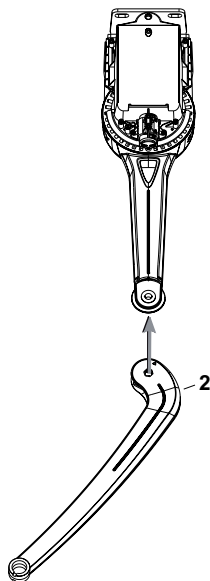
**Avez-vous vérifié la parfaite horizontalité du moteur ?**

**Avez-vous vérifié que les moteurs sont correctement fixés aux piliers ?**

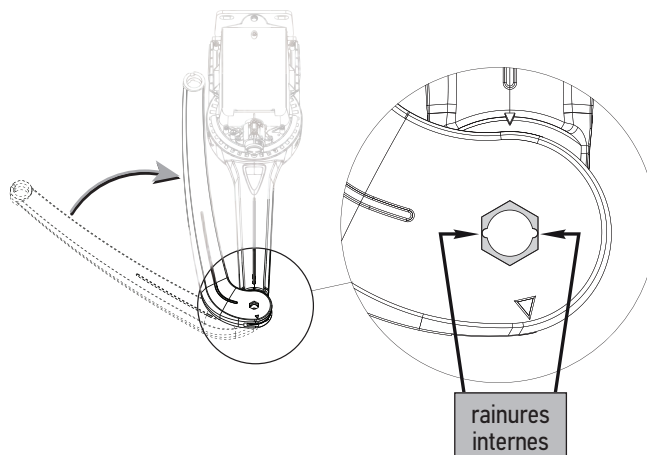
## 4 MONTAGE DES BRAS

### ■ Assemblez les bras aux moteurs

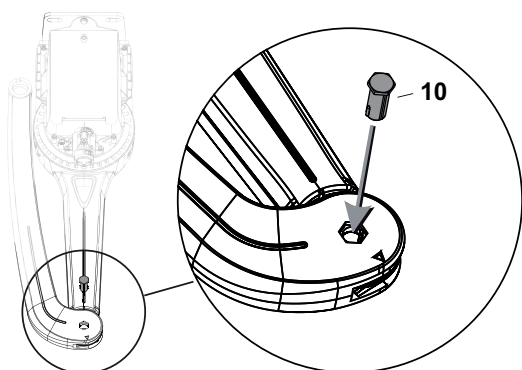
1 Engagez le bras vantail dans le bras moteur.



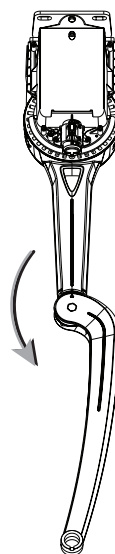
2 Repliez le bras de sorte que les rainures internes soient alignées.



3 Emmanchez l'axe court (10).  
La tête hexagonale doit être complètement engagée dans le bras.



4 Dépliez entièrement le bras.

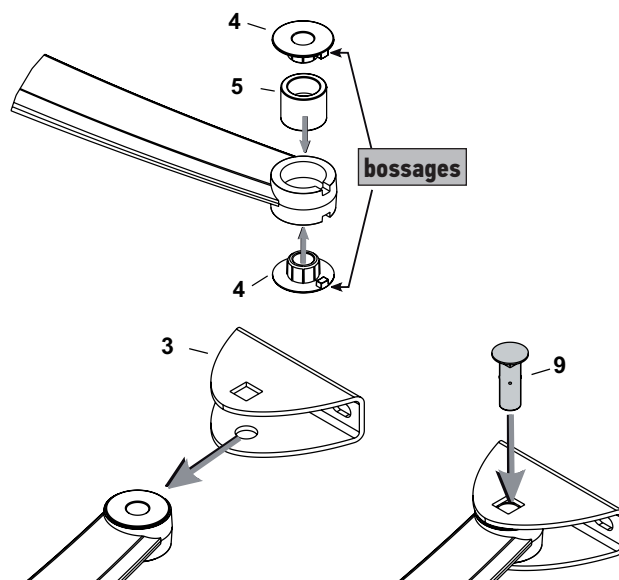


### ■ Montez les pattes de fixation vantail

1 Engagez la bague souple (5) dans le bras.

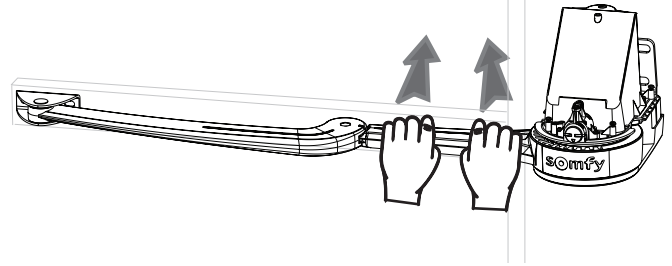
2 Enclenchez les couvercles (4) de chaque côté du bras.  
Leurs bossages doivent être parfaitement engagés dans les rainures du bras.

3 Montez la patte de fixation (3) sur le bras et enfoncez l'axe long (9).



■ **Fixez les bras aux vantaux**

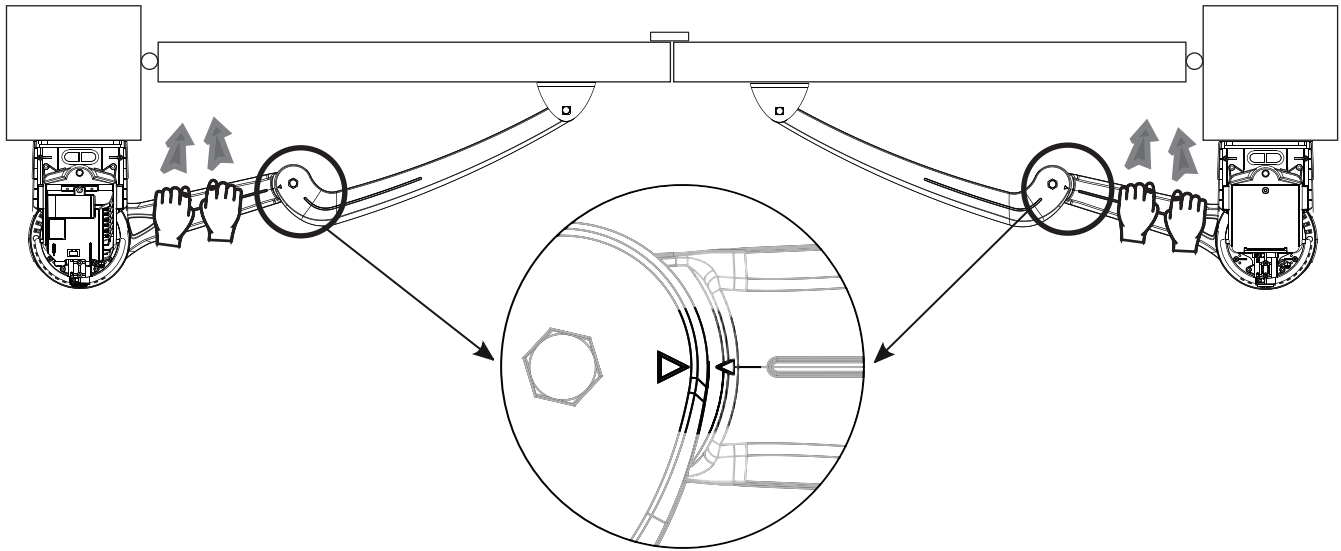
- 1 Fermez le portail.  
Il doit être en contact avec la butée de fermeture au sol.
- 2 Plaquez la patte de fixation des bras contre le renfort des vantaux.
- 3 Poussez sur les bras, au niveau du bras moteur.  
Les bras doivent être complètement dépliés.



**ATTENTION**

Pour assurer une bonne fermeture de votre portail en cas de vent ou d'effort extérieur, poussez bien sur le bras et sur le portail :

- le bras doit être complètement déplié,
- la patte de fixation doit être plaquée contre le renfort,
- les flèches gravées au niveau de l'articulation doivent être face à face.



**Auto-contrôle avant l'étape suivante**

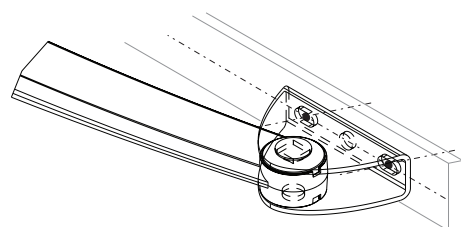
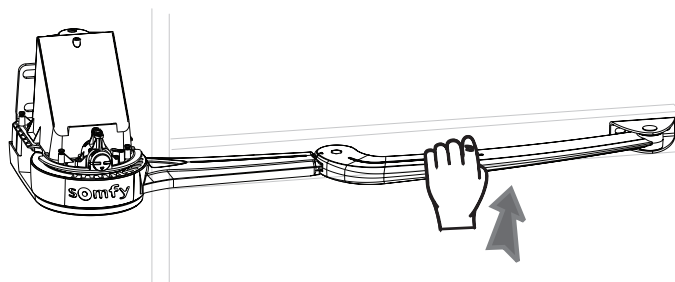
- Avez-vous plaqué la patte de fixation de chaque bras contre le renfort des vantaux ?**
- Avez-vous bien poussé sur les bras et sur le portail ?**
- Avez-vous bien vérifié que les flèches de l'articulation sont face à face ?**

- 4 Marquez les perçages sur le renfort du vantail au centre des trous oblongs de la patte de fixation.

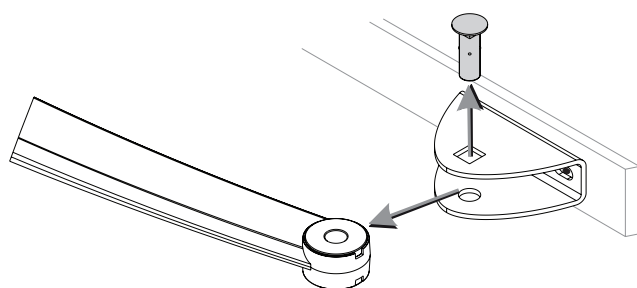


**Maintenez une pression en fermeture sur le bras pendant le marquage de la patte de fixation.**

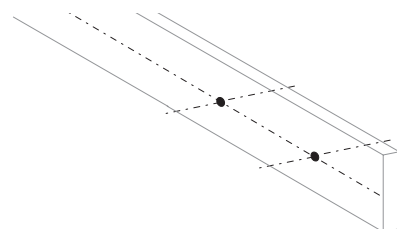
**Marquez les perçages au centre des trous oblongs de la patte afin de pouvoir la repositionner plus tard, si nécessaire.**



- 5 Enlevez l'axe long (9) puis retirez le bras de la patte de fixation pour pouvoir la fixer plus facilement.



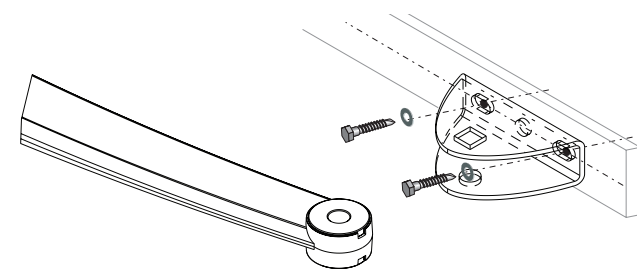
- 6 Percez les vantaux.  
Le diamètre de perçage est à définir en fonction du type de vis utilisées pour la fixation (voir page 12).



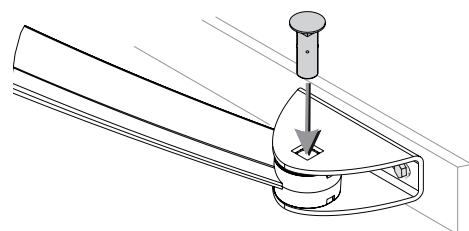
- 7 Fixez les pattes aux vantaux.



**Utilisez des vis adaptées au type de support (voir page 12).**



- 8 Ré-installez le bras dans la patte de fixation et remettez l'axe long (9).



## 5 MISE EN PLACE DES BUTÉES D'OUVERTURE

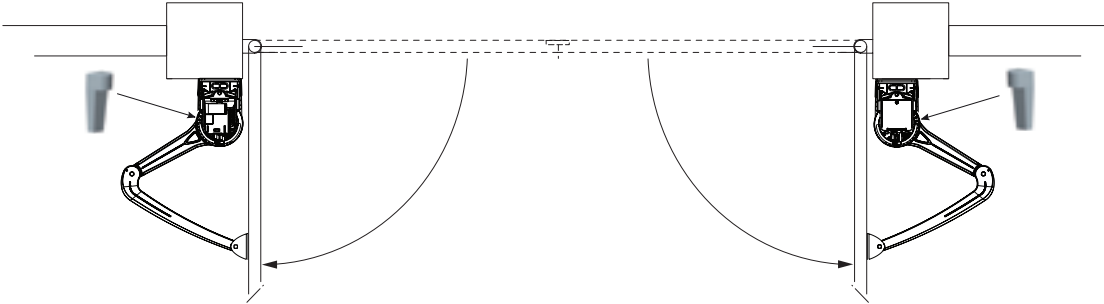
### **i** Butées d'ouverture

Les butées d'ouverture sont **intégrées au moteur**. Elles **délimitent la course du portail à l'ouverture**.

L'installation des butées d'ouverture interne n'est pas obligatoire si votre installation est déjà équipée de butée d'ouverture.

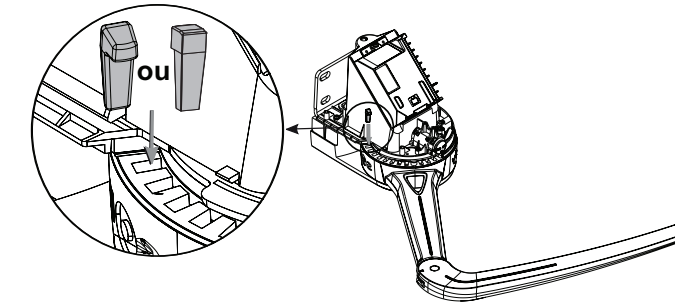
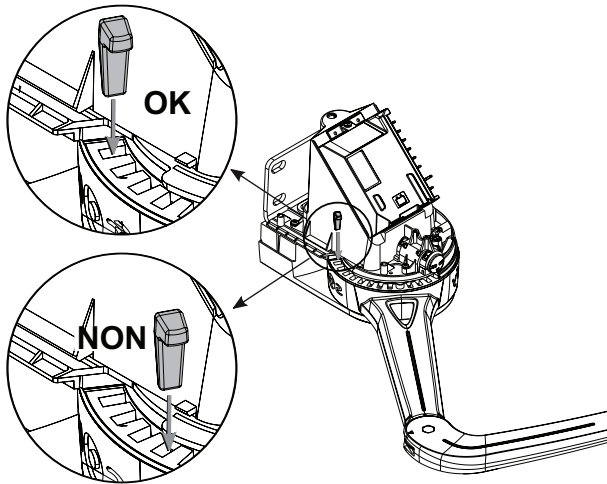
Rappel : Votre installation doit être équipée de butées de fermeture fixées au sol pour délimiter la course du portail à la fermeture.

- 1 Ouvrez chaque vantail jusqu'à l'angle d'ouverture souhaité.

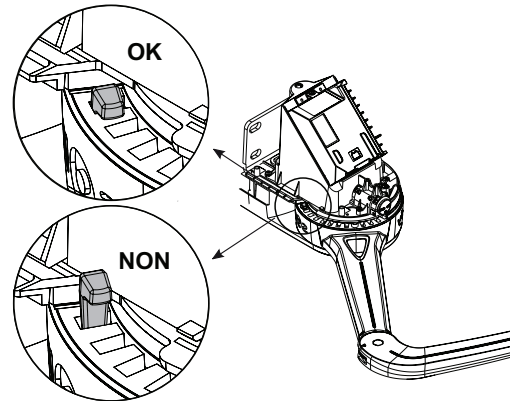


- 2 Placez la butée (11) dans l'encoche disponible la plus proche du pilier et côté opposé au vantail.

2 positions possibles pour affiner l'angle d'ouverture maximum.



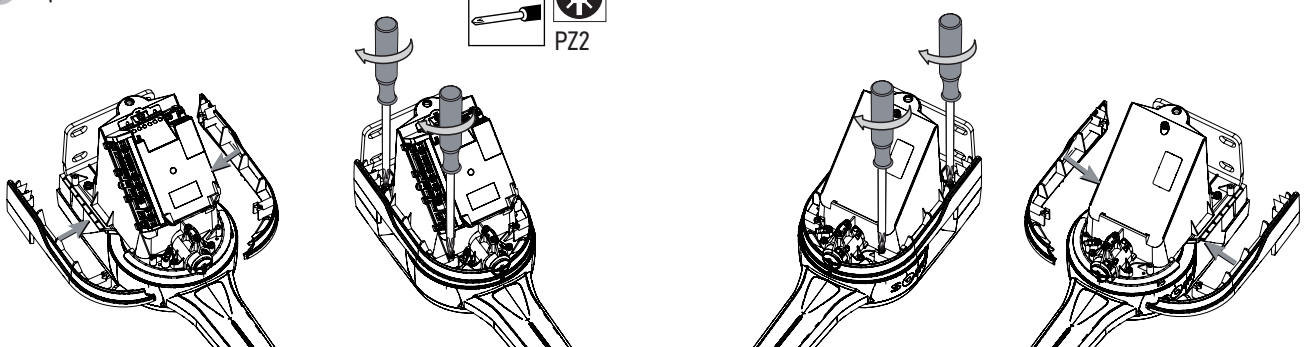
Veillez à bien enfoncer la butée dans l'encoche.



### Auto-contrôle avant l'étape suivante

Avez-vous mis en place une butée d'ouverture sur chaque moteur ?

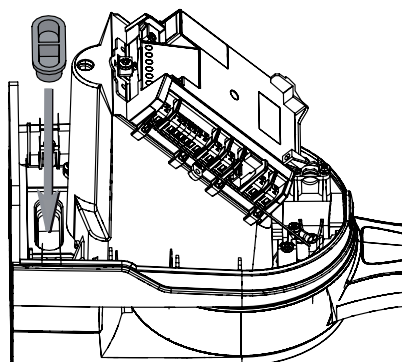
- 3 Remplacez et revissez les cache-butées.



## 6 RACCORDEMENT DES MOTEURS

### ■ Installez les passe-câbles

Entaillez les passe-câbles (12).  
Montez un passe-câble sur chaque moteur.

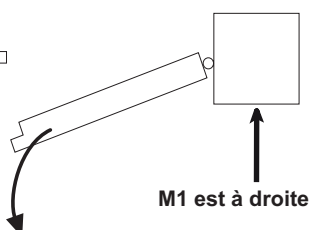
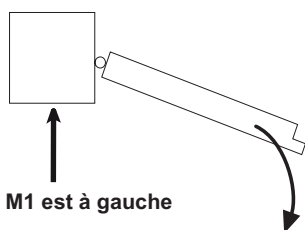


### ■ Connectez les moteurs M1 et M2



Le moteur M1 actionne le vantail qui → s'ouvre en premier et se referme en dernier,  
→ s'ouvre pour l'ouverture piétonne du portail.

1 Portail fermé, identifiez le vantail qui devra s'ouvrir en premier. M1 actionne ce vantail.



2 Connectez les moteurs comme indiqué dans le tableau ci-dessous :

Si M1 est à gauche et M2 à droite			Si M2 est à gauche et M1 à droite		
branchez le fil de ...		sur la borne ...	branchez le fil de ...		sur la borne ...
M1	marron	M1	M1	bleu	M1
	bleu	M2		marron	M2
M2	bleu	M2	M2	marron	M1
	marron	M1		bleu	M2

Pour raccorder le moteur sans électronique au boîtier électronique, utilisez un domino, une barrette ou une boîte de dérivation (non fournis) que vous placerez dans le moteur avant de remettre le capot.

## 7 RACCORDEMENT À L'ALIMENTATION SECTEUR



Vérifiez que l'alimentation secteur est coupée.

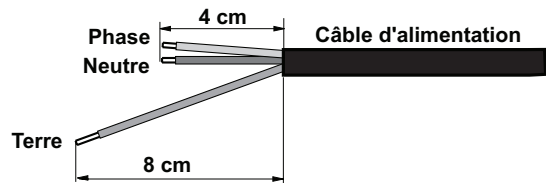


### ■ Raccordez le boîtier électronique à l'alimentation secteur

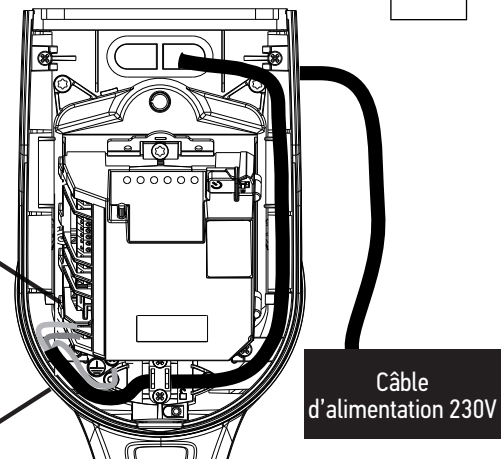
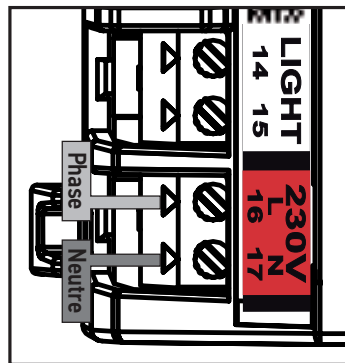


Si vous branchez votre motorisation à une alimentation solaire, reportez-vous à la page 37 de ce manuel.

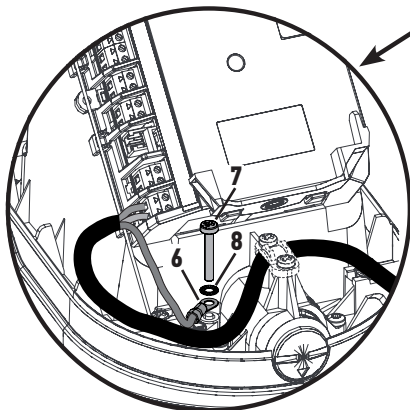
- 1 Sur un câble de type 3 x 1,5 mm<sup>2</sup>, préparez :
  - 1 fil de 8 cm → fil de terre
  - 2 fils de 4 cm → phase et neutre



- 2 Raccordez la phase et le neutre sur les bornes 16 et 17 du câble d'alimentation (étiquette rouge "230 V" de l'électronique)



- 3 Sertissez la cosse (6) sur le fil de terre puis vissez la cosse et la rondelle éventail AZ4 Zn (8) avec la vis (7) sur la borne du moteur.



## ■ Vérifiez la position de l'antenne

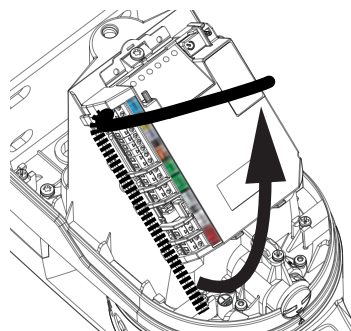
Le fil d'antenne doit être positionné vers le haut.

Le bon positionnement de l'antenne est essentiel pour un fonctionnement optimal.

Voir page 36 pour l'utilisation d'une antenne déportée.



**Ne recoupez jamais le fil d'antenne.**



## ■ Montez le serre-câble

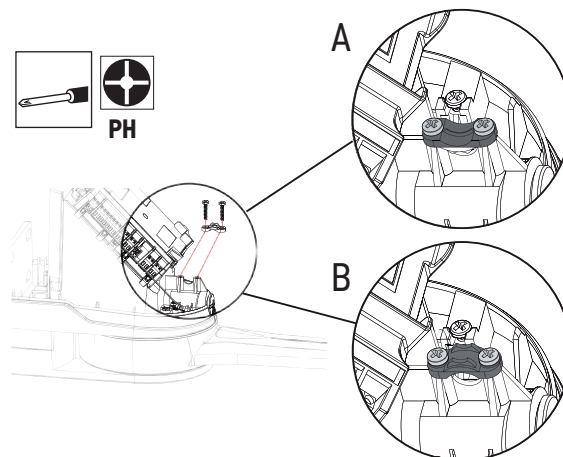
Montez le serre-câble (13) avec les vis fournies (14) pour bloquer le câble de l'alimentation secteur.

Deux sens de montage sont possibles en fonction du câble utilisé :

- Montage A : câble 3 x 1,5 mm<sup>2</sup> ou 3 x 2,5 mm<sup>2</sup>
- Montage B : câble de diamètre supérieur



PH

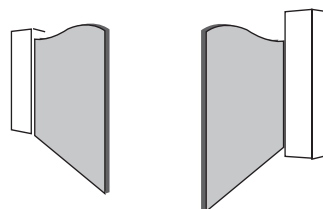


## ■ Autres raccordements (optionnels)


- Cellules (voir page 34)
- Feu orange (voir page 35)
- Autres accessoires (voir pages 35 et 36)

## 8 VERROUILLAGE DES MOTEURS

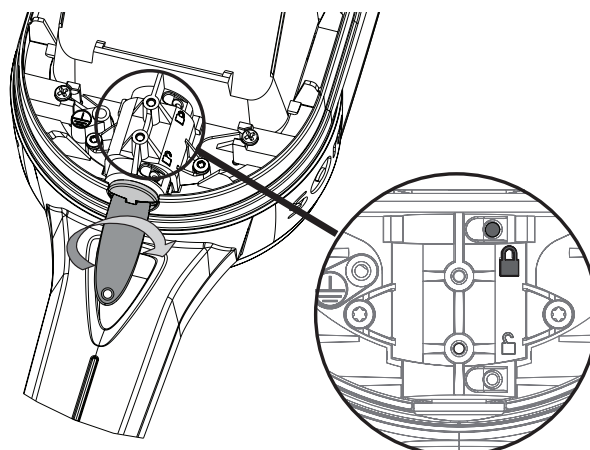
- 1 Placez les vantaux à mi-course.



- 2 Verrouillez les moteurs avec la clé fournie (18).

Tournez le bouton jaune dans le sens des aiguilles d'une montre jusqu'à ce que le fond de l'ouverture en face du symbole  soit jaune.

Nota : Il peut être nécessaire de bouger légèrement le bras pour faciliter le verrouillage.



**Auto-contrôle avant l'étape suivante**

**Avez-vous verrouillé les deux moteurs ?**



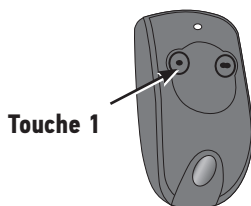
### ■ Présentation des télécommandes



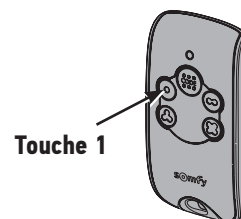
Les télécommandes livrées dans le kit (Keytis NS 2 RTS ou Keytis NS 4 RTS) sont déjà mémorisées.

La touche 1 des télécommandes commande l'ouverture totale du portail.

Keytis NS 2



Keytis NS 4

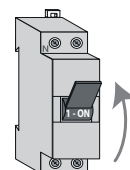


### ■ Mettez l'installation sous tension

Mettez l'installation sous tension.

Le voyant STATUT sur le boîtier électronique clignote (2 impulsions) pour indiquer que les moteurs sont sous tension et en attente de réglage.

Si le voyant STATUT reste éteint, voir page 38.



### ■ Vérifiez le sens d'ouverture des vantaux

Appuyez sur la touche 1 de la télécommande et laissez le vantail commandé par M1 puis le vantail commandé par M2 s'ouvrir complètement :

- si le portail s'ouvre correctement, lancez l'apprentissage de la course des vantaux décrit page suivante.
- si le portail ne s'ouvre pas correctement, réalisez la procédure décrite ci-dessous pour changer le sens d'ouverture des vantaux.

### ■ Changez le sens d'ouverture des vantaux

Réalisez la procédure ci-dessous seulement si votre portail ne s'ouvre pas correctement (par exemple, un vantail s'ouvre et l'autre se ferme).

- 1 Coupez l'alimentation secteur.
- 2 Le vantail qui démarre en premier (commandé par M1) part en fermeture.  
—> Inversez les fils bleu et marron de M1 sur les bornes 10 et 11 du boîtier électronique.  
Le vantail qui démarre en second (commandé par M2) part en fermeture.  
—> Inversez les fils bleu et marron de M2 sur les bornes 12 et 13 du boîtier électronique.
- 3 Déverrouillez les moteurs avec la clé fournie.
- 4 Entrouvrez le portail.
- 5 Verrouillez les moteurs.
- 6 Remettez l'installation sous tension.
- 7 Vérifiez à nouveau le sens d'ouverture des vantaux :
  - si le portail s'ouvre correctement, lancez l'apprentissage de la course des vantaux décrit page suivante.
  - si le portail ne s'ouvre pas correctement, recommencez la procédure de changement du sens d'ouverture des vantaux.

## ■ Lancez l'apprentissage de la course des vantaux

L'électronique Somfy mémorise automatiquement :

- Les couples moteurs nécessaires à la commande des portails, en fonctionnement normal. Cette mémorisation permet par la suite de détecter tout effort anormal sur la motorisation.
- Les courses nécessaires pour l'ouverture et la fermeture totales des vantaux avec le repérage des butées.

Tenez-vous à distance normale du portail pendant l'apprentissage de la course des vantaux.

Appuyez sur la touche  de la télécommande pour lancer des mouvements COMPLETS d'ouverture/fermeture du portail.

Continuez à ouvrir/fermer le portail en appuyant sur la touche  de la télécommande jusqu'à ce que le voyant  du boîtier électronique S'ALLUME FIXE.

Si le voyant STATUT clignote toujours après 2 cycles complets d'ouverture/fermeture, consultez l'aide au dépannage page 38.



Les mouvements du portail ne doivent être interrompus (ouverture /fermeture complète). Sinon, l'apprentissage recommencera automatiquement à la prochaine ouverture commandée.

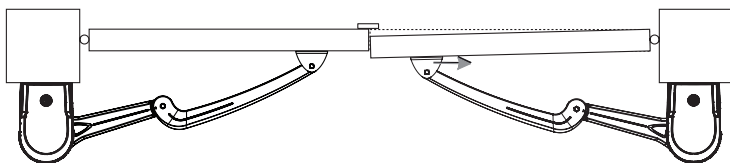


**Nota :** Si vous venez de vérifier le sens d'ouverture des vantaux, cette première étape est déjà réalisée.



### Le portail ne se ferme pas correctement ?

À la fin de l'apprentissage de la course des vantaux, si le vantail qui se ferme en dernier n'est pas bien plaqué contre l'autre vantail, déplacez légèrement la patte de fixation vers le pilier.




## ■ Mise en veille/réveil de l'électronique

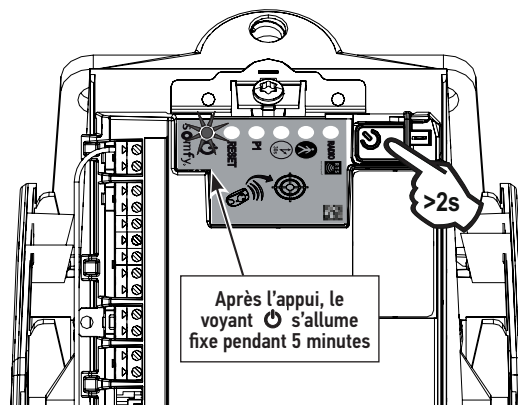


Lorsque l'apprentissage a été effectué, l'électronique Somfy passe automatiquement en veille après 5 minutes d'inactivité

Lorsque l'électronique est en veille, toutes les voyants sont éteints.

Pour vérifier si le boîtier est sous tension ou pour modifier le paramétrage, appuyez 2 secondes sur la touche  pour réveiller l'électronique.

Le voyant  s'allume fixe pendant 5 minutes puis s'éteint si aucune action n'est effectuée.

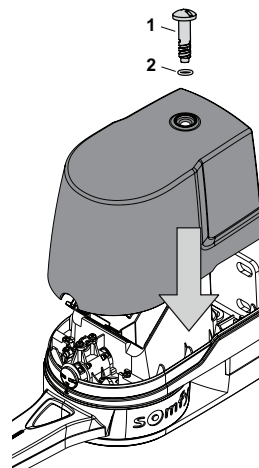


## ■ Montez les capots des moteurs

- 1 Placez les capots sur les moteurs.
- 2 Vissez les capots avec les vis (15) et les joints (16) fournis.



Le joint (16) doit être correctement mis en place sur la vis (15) pour assurer l'étanchéité des moteurs.



**VOS MOTEURS SONT PRÊTS À FONCTIONNER**

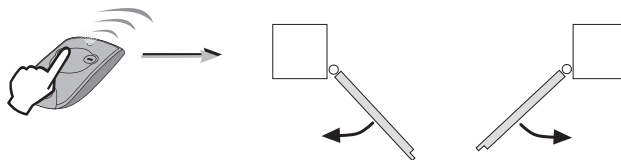
ils fonctionnent en mode de fonctionnement standard et en ouverture totale seule.

## ■ FONCTIONNEMENT PAR DÉFAUT

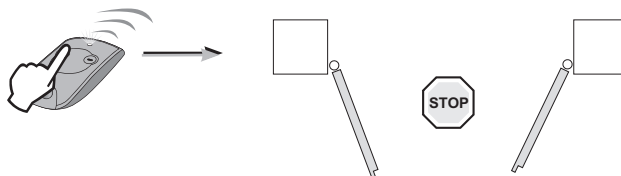
### ■ Fonctionnement standard et ouverture totale

Les appuis successifs sur une même touche de la télécommande entraînent le fonctionnement suivant du portail : Ouverture, Stop, Fermeture, Stop, Ouverture ...

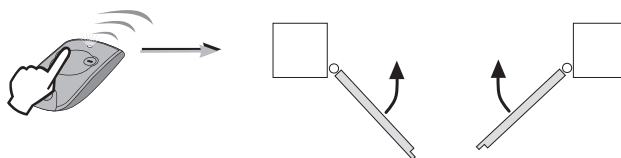
**Ouverture totale** par un appui sur la touche 1.



**Arrêt** en cours de mouvement par un nouvel appui sur la touche 1.



**Fermeture** par un nouvel appui sur la touche 1.



### ■ Détection sur obstacle

À la fermeture ou à l'ouverture du portail, si un obstacle est détecté (effort anormal sur la motorisation), le portail s'arrête.

# ■ FONCTIONNEMENT AVEC FERMETURE AUTOMATIQUE

## ■ Précautions d'emploi

Pour l'utilisation de votre portail en fonctionnement avec fermeture automatique, la norme EN 12 453 exige l'installation d'un jeu de cellules photoélectriques (voir câblage page 34).

Somfy recommande l'installation d'un feu orange (voir câblage page 35) et d'un éclairage de zone (voir câblage page 35).

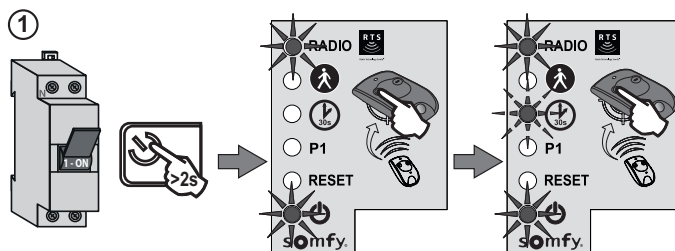
## ■ Activation du fonctionnement avec fermeture automatique

- i** Le fonctionnement avec fermeture automatique n'est activable que si un jeu de cellules photoélectriques est installé et reconnu par l'électronique (voir câblage et reconnaissance des cellules page 34).  
 La télécommande doit être posée sur le boîtier électronique pour accéder aux réglages.  
 L'accès aux réglages avec une télécommande 3 touches est impossible.

- Réveillez l'électronique (voir page 28) puis posez une télécommande 2 ou 4 touches mémorisée sur la cible.

Appuyez sur la touche 1 de la télécommande jusqu'à ce que le voyant clignote.

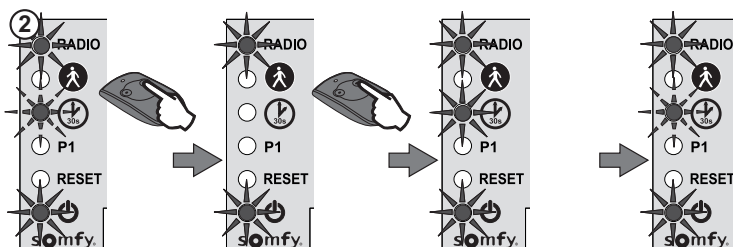
**i** Une fois l'étape 1 réalisée, vous pouvez réaliser les étapes suivantes à distance (sans poser la télécommande sur la cible).



- Appuyez sur la touche 2 de la télécommande jusqu'à ce que le voyant s'éteigne puis s'allume fixe.

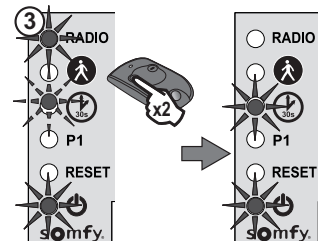
Lâchez la touche.

> Le voyant clignote.



- Appuyez 2 fois sur la touche 1 de la télécommande.

> Le voyant reste allumé pour indiquer l'activation du fonctionnement avec fermeture automatique.



## ■ Désactivation du fonctionnement avec fermeture automatique

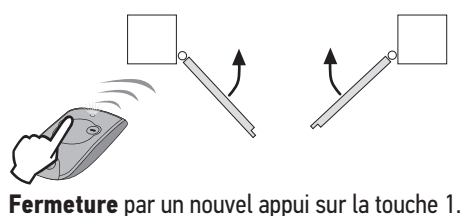
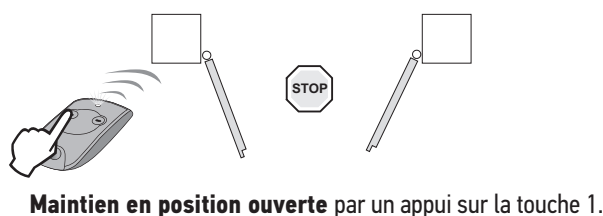
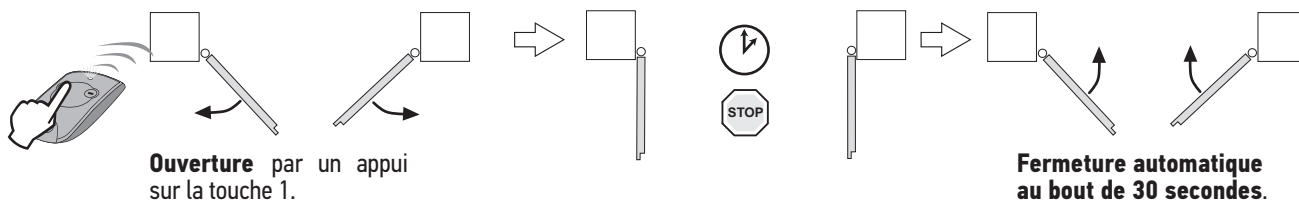
Pour désactiver le fonctionnement avec fermeture automatique et revenir en fonctionnement standard, répétez l'étape 1 ci-dessus puis faites un appui bref sur la touche 2 de la télécommande, le voyant s'éteint puis clignote. Appuyez 2 fois sur la touche 1 de la télécommande.

## ■ Fonctionnement de votre portail avec fermeture automatique

En fonctionnement avec fermeture automatique, le portail se ferme automatiquement au bout de 30 secondes.

Un passage devant les cellules lorsque le portail est ouvert ou en cours d'ouverture entraîne sa fermeture automatique au bout de 5 secondes.

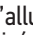
En cas de détection d'obstacle à la fermeture, le portail s'arrête. Commandez l'ouverture du portail puis il se refermera automatiquement.

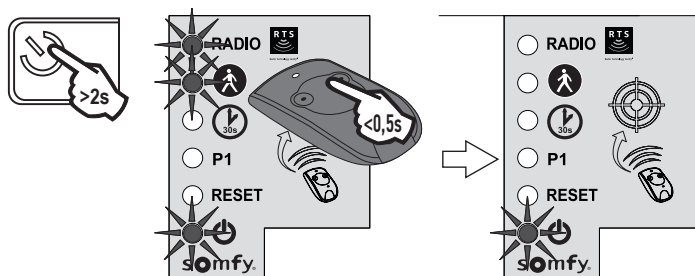


**i** Par défaut, les moteurs fonctionnent en ouverture totale seule.  
Si vous souhaitez utiliser l'ouverture piétonne, il faut l'activer.

## ■ Activation de l'ouverture piétonne

L'ouverture piétonne est activable sur une touche spécifique d'une télécommande 2 ou 4 touches mémorisée (voir «Utilisation de votre télécommande 2 ou 4 touches» page suivante).

- 1 Réveillez l'électronique (voir page 28) puis posez la télécommande mémorisée sur la cible.
- 2 Faites un appui bref sur la touche à activer de la télécommande.  
> Les voyants RADIO et  s'allument puis s'éteignent. L'ouverture piétonne est activée sur cette touche.



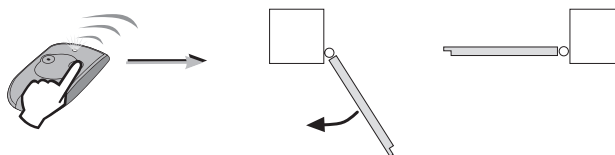
## ■ Désactivation de l'ouverture piétonne

Pour désactiver l'ouverture piétonne sur une touche, répétez la procédure d'activation de l'ouverture piétonne (décrite ci-dessus) pour cette touche.

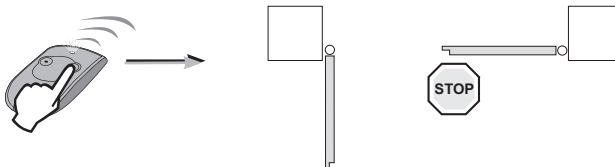
Le voyant  s'éteint.

## ■ Fonctionnement de votre portail en ouverture piétonne

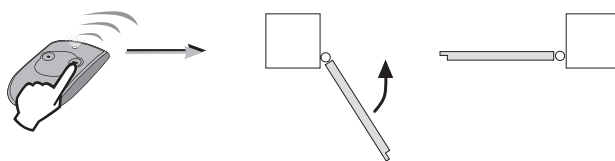
**Ouverture partielle** (moteur M1) par un appui sur la touche activée.



**Arrêt** en cours de mouvement par un nouvel appui sur la touche activée.



**Fermeture** par un nouvel appui sur la touche activée.



# MÉMORISATION DE TÉLÉCOMMANDES

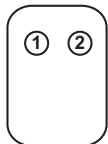
## ■ Utilisation de votre télécommande 2 ou 4 touches

Votre télécommande peut être utilisée pour :

- commander l'ouverture totale de votre portail
- commander l'ouverture piétonne de votre portail (voir page 31)
- commander d'autres automatismes Somfy RTS (porte de garage, volet roulant, etc.)

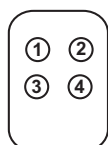
**i** La programmation de l'ouverture piétonne sur la touche 1 est impossible.

Voici les différentes possibilités qui s'offrent à vous pour la programmation des télécommandes :



Télécommande 2 touches

Télécommande 2 touches		
	1 <sup>ère</sup> possibilité	2 <sup>ème</sup> possibilité
Touche 1	Ouverture totale	Autre automatisme Somfy RTS
Touche 2	Ouverture piétonne ou autre automatisme Somfy RTS	Ouverture totale

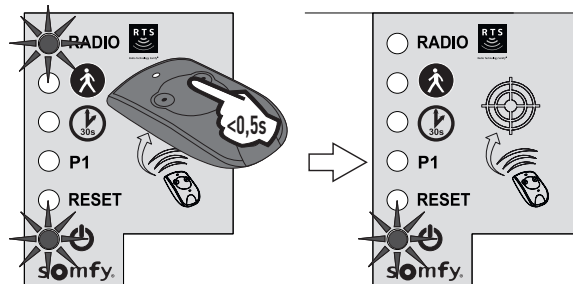


Télécommande 4 touches

Télécommande 4 touches				
	1 <sup>ère</sup> possibilité	2 <sup>ème</sup> possibilité	3 <sup>ème</sup> possibilité	4 <sup>ème</sup> possibilité
Touche 1	Ouverture totale	Autre automatisme Somfy RTS	Autre automatisme Somfy RTS	Autre automatisme Somfy RTS
Touche 2	Ouverture piétonne ou autre automatisme Somfy RTS	Ouverture totale	Autre automatisme Somfy RTS	Autre automatisme Somfy RTS
Touche 3	Autre automatisme Somfy RTS	Ouverture piétonne ou autre automatisme Somfy RTS	Ouverture totale	Autre automatisme Somfy RTS
Touche 4	Autre automatisme Somfy RTS	Autre automatisme Somfy RTS	Ouverture piétonne ou autre automatisme Somfy RTS	Ouverture totale

## ■ Mémorisation d'une télécommande 2 ou 4 touches

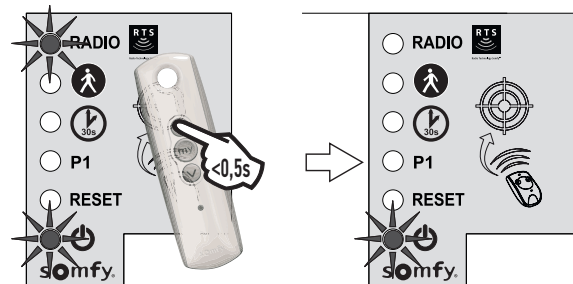
- 1 Réveillez l'électronique (voir page 28) puis posez la télécommande mémorisée sur la cible.
- 2 Faites un appui bref sur la touche de la télécommande qui commandera l'ouverture TOTALE de votre portail.
  - > Le voyant RADIO s'allume puis s'éteint lorsque vous relâchez la touche de la télécommande.
  - La touche est mémorisée.



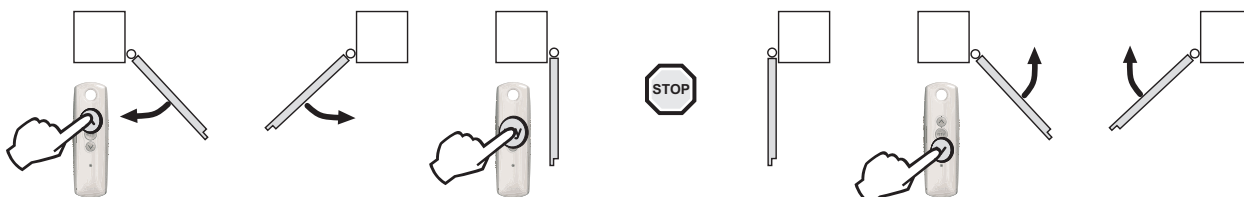
## ■ Télécommandes 3 touches

### ● Mémorisation d'une télécommande 3 touches

- 1 Réveillez l'électronique (voir page 28) puis posez la télécommande mémorisée sur la cible.
- 2 Faites un appui bref sur la touche Montée ou Descente de la télécommande.
  - > Le voyant RADIO s'allume puis s'éteint.
  - La télécommande est mémorisée.



### ● Fonctionnement d'une télécommande 3 touches



**Ouverture** par un appui sur la touche Montée

**Arrêt** en cours de mouvement par un appui sur la touche centrale.


**Fermeture** par un appui sur la touche Descende.

Les télécommandes ou points de commande 3 touches ne permettent pas de commander une ouverture piétonne du portail.

**⚠ Si vous avez mémorisé 16 télécommandes et que vous mémorisez une 17<sup>ème</sup> télécommande, la première télécommande mémorisée sera effacée et ainsi de suite.**

## PROGRAMMATION SUR UN TAHOMA/SOMFY BOX

**!** Pensez à réveiller l'électronique avant de poser la télécommande fournie avec votre Tahoma / Somfy Box pour l'enregistrement de votre motorisation de portail.

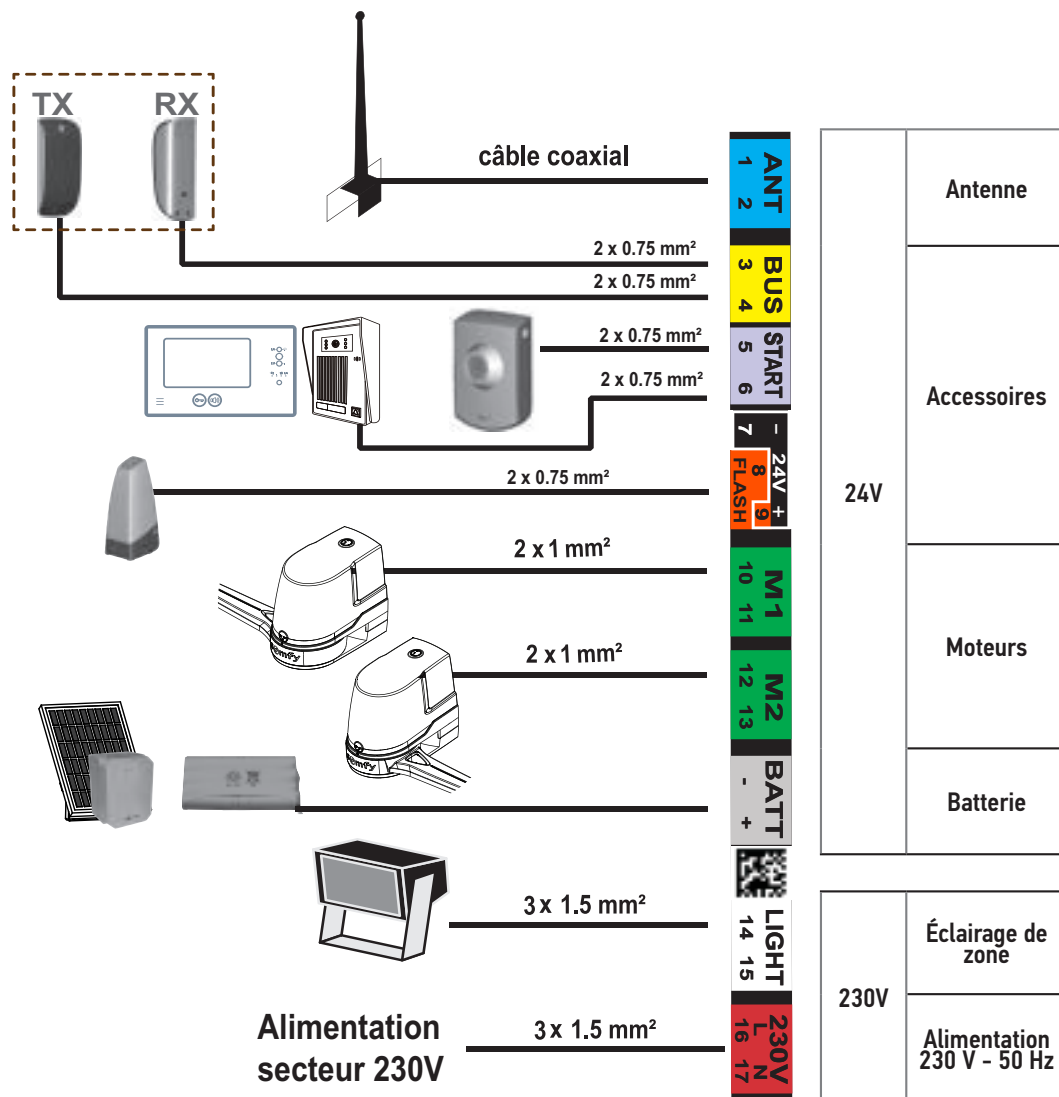
- 1 Réveillez l'électronique en appuyant 2 secondes sur la touche  de l'électronique.
- 2 Suivez les instructions données sur l'interface Tahoma pour enregistrer votre motorisation.

## CÂBLAGE DES ACCESSOIRES

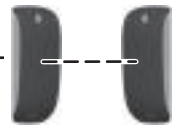
### ■ Plan de câblage général des accessoires

**!** DANGER

Le câblage des accessoires doit être fait hors tension (alimentation secteur, batterie, solaire).

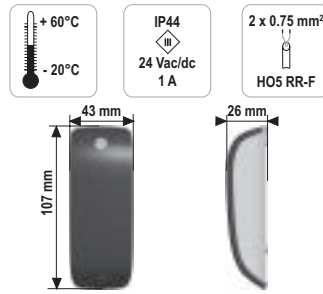


**i** Si vous voulez raccorder plusieurs accessoires à la borne START de l'électronique, nous vous recommandons d'utiliser du fil de section 0,3 mm<sup>2</sup> (exemple : fil téléphonique) au lieu du fil de section 0,75 mm<sup>2</sup>.

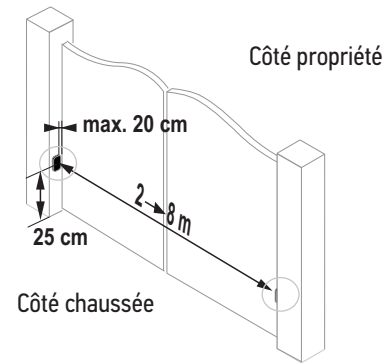


Un jeu de cellules est constitué :

- d'une cellule émettrice (TX),
- d'une cellule réceptrice (RX).

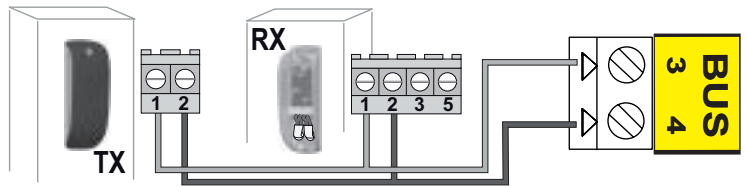


● Emplacement des cellules



● Câblage d'un jeu de cellules

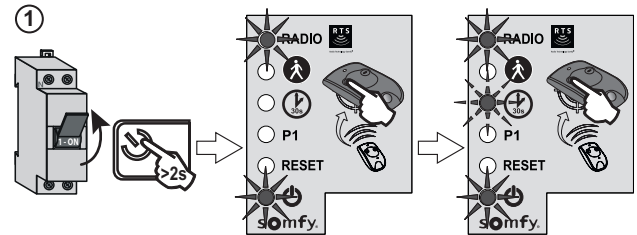
	TX		RX			
	1	2	1	2	3	5
Étiquette jaune (BUS)	3	4	3	4	X	X



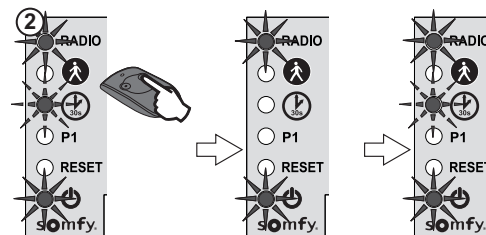
● Reconnaissance des cellules par l'électronique du moteur en fonctionnement standard

- La procédure décrite ci-dessous ne doit être appliquée que dans les cas suivants :
- Branchement de cellules photoélectriques après avoir réalisé la séquence d'apprentissage.
  - Suppression de cellules photoélectriques en fonctionnement standard (en fonctionnement avec fermeture automatique, les cellules photoélectriques sont obligatoires).
  - Désactivation du mode de fonctionnement avec fermeture automatique.

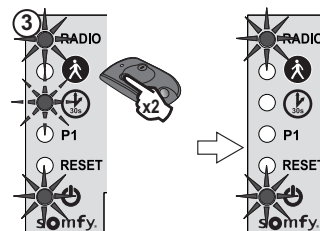
1 Réveillez l'électronique (voir page 28) puis posez une télécommande 2 ou 4 touches mémorisée sur la cible.  
Appuyez sur la touche 1 de la télécommande jusqu'à ce que le voyant clignote.



2 Faites un appui bref sur la touche 2 de la télécommande, le voyant s'éteint puis clignote.



3 Appuyez 2 fois sur la touche 1 de la télécommande.



Nota : en fonctionnement avec fermeture automatique, les cellules sont reconnues par l'électronique du moteur au moment de l'activation du fonctionnement avec fermeture automatique (voir page 30).

● Suppression des cellules

Si vous débranchez les cellules :

- en fonctionnement standard, répétez la procédure de reconnaissance des cellules par l'électronique du moteur en fonctionnement standard ci-dessus,
- en fonctionnement avec fermeture automatique, répétez la procédure d'activation du fonctionnement avec fermeture automatique page 30.

● Fonctionnement des cellules

Si les cellules sont occultées à la fermeture du portail, le portail s'arrête et inverse son mouvement.  
Si le portail est fermé et que les cellules sont occultées, le portail ne s'ouvre pas.



## ■ Feu orange

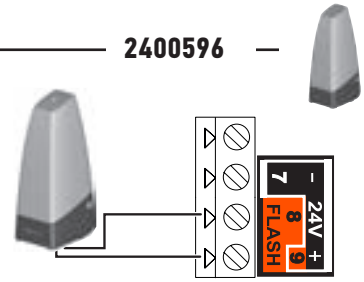
2400596

### ● Câblage du feu orange

Raccordez le feu orange aux bornes 8 et 9 (étiquette orange «FLASH») du boîtier électronique.

### ● Signalisation de votre portail en mouvement

Le feu orange clignote pendant le mouvement du portail



**Ampoule 10 W MAXI - L'utilisation d'ampoule de puissance supérieure à 10 W peut provoquer des dysfonctionnements de votre motorisation.**

## ■ Éclairage de zone



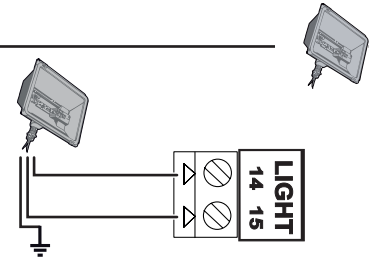
**Cet accessoire est incompatible avec une alimentation solaire.**

### ● Câblage de l'éclairage de zone

Raccordez l'éclairage de zone aux bornes 14 et 15 (étiquette blanche «LIGHT») du boîtier électronique.

### ● Signalisation de votre portail en mouvement

L'éclairage de zone s'allume à chaque mise en route de la motorisation puis s'éteint automatiquement 1 minute 30 après la fin du mouvement.



**Utilisez uniquement des ampoules halogènes ou incandescences pour l'éclairage de zone - 500 W maximum.**

## ■ Batterie de secours

2400479




**Cet accessoire est incompatible avec une alimentation solaire.**

La batterie de secours assure le fonctionnement du portail (mouvement d'un vantail à la fois) en cas de défaillance électrique.

Elle s'intègre et se raccorde directement dans le boîtier électronique du moteur.

Pour augmenter l'autonomie de la batterie en fonctionnement, les commandes filaires sont désactivées; seuls les télécommandes et points de commande radio permettent de commander le portail.

Le voyant  clignote (1 impulsion) lorsque le moteur fonctionne sur batterie.

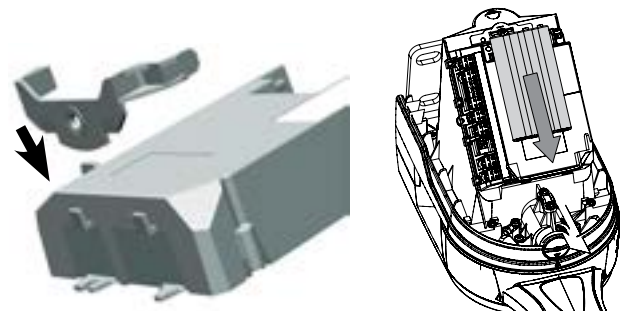
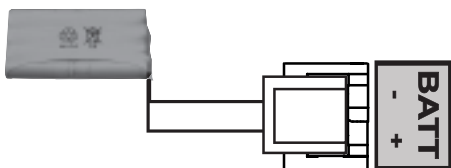
### ● Caractéristiques techniques de la batterie

- Autonomie : 10 cycles en continu ou 24 heures sur portail en parfait état.
- Temps de charge avant utilisation optimum de la batterie : 48 heures de charge.
- Durée de vie de la batterie : 3 ans.

Pour une longévité optimale de la batterie, coupez l'alimentation électrique de votre portail 3 fois par an pour le faire fonctionner quelques cycles sur la batterie.

### ● Câblage et mise en place de la batterie

Raccordez la batterie à la borne grise «BATT» du boîtier électronique.



Installez le support batterie.

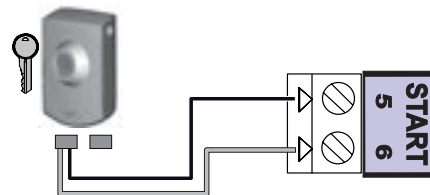
## ■ Contact à clé

2400597



**Cet accessoire filaire est incompatible avec une alimentation solaire. Nous vous recommandons le clavier à code radio (page 36).**

Raccordez le contact à clé aux bornes 5 et 6 (étiquette grise «START») du boîtier électronique.



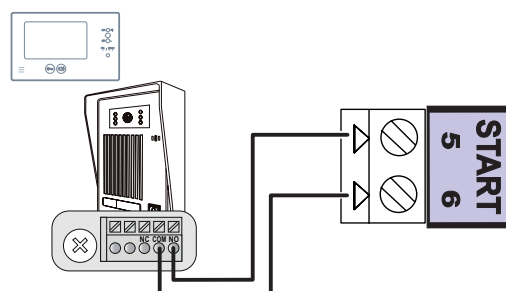
## ■ Visiophone



**Cet accessoire est incompatible avec une alimentation solaire.**

Raccordez le visiophone aux bornes 5 et 6 (étiquette grise «START») du boîtier électronique.

Si vous souhaitez raccorder un visiophone différent de celui présenté ci-contre (ou un interphone), assurez-vous qu'il possède un contact de sortie non alimenté « Normalement Ouvert ».



## ■ Antenne déportée

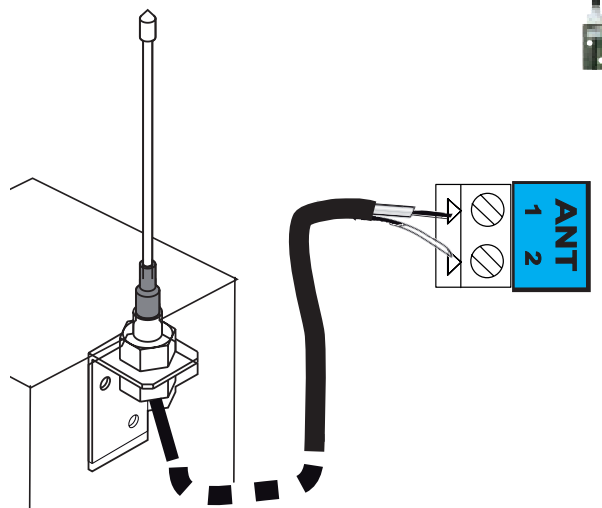
2400472

Une antenne déportée de plus longue portée peut remplacer l'antenne fil.

Elle se place sur le haut du pilier et doit être dégagée.

Elle est raccordée aux bornes 1 et 2 (étiquette bleu «ANT») du boîtier électronique :

- l'âme du fil en borne 1,
- la tresse de masse en borne 2.



## ■ Clavier à code radio

2400625



## ■ Télécommande multi-applications

2400576



## ■ Télécommande 2 touches

Keytis NS 2 RTS

2400549



## ■ Télécommande 4 touches

Keytis NS 4 RTS

2400660

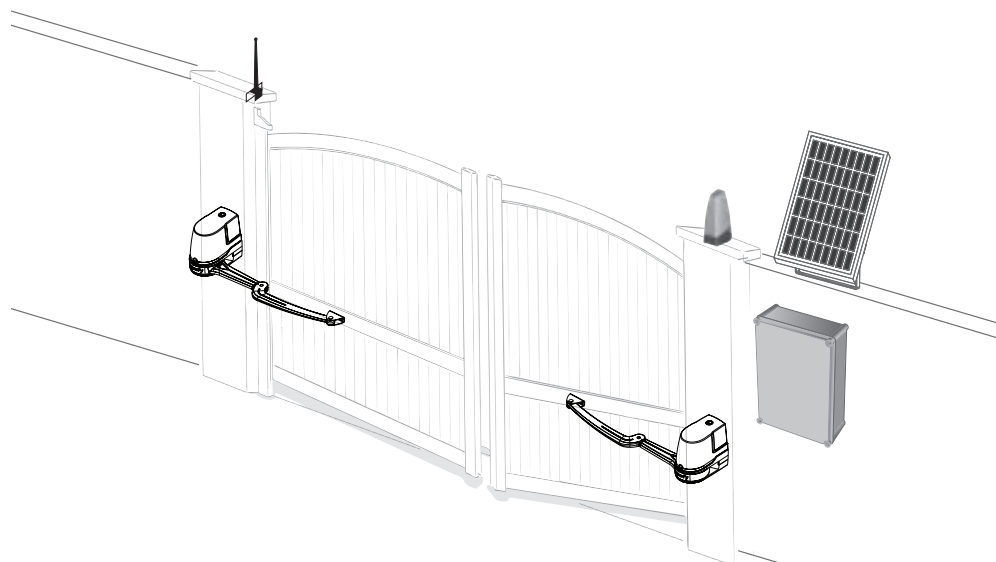


## ALIMENTATION SOLAIRE

 **Ne branchez jamais votre moteur à une alimentation 230 V pendant qu'il est branché à une alimentation solaire, vous risquez d'endommager le boîtier électronique du moteur.**

Lorsque le moteur fonctionne sur l'alimentation solaire :

- seuls les télécommandes et points de commande radio permettent de commander le portail (les commandes filaires sont désactivées),
- les accessoires de sécurité filaires (cellules photoélectriques, feu orange) restent activés.



### ■ Raccordement à l'alimentation solaire

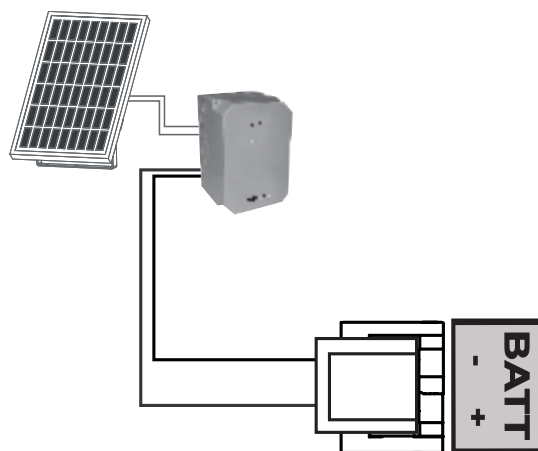
Raccordez le câble d'alimentation solaire à la borne grise «BATT» du boîtier électronique du moteur.

### ■ Conseils pour l'utilisation

Si votre portail est barreaudé, nous vous conseillons de protéger la zone d'accès au bras depuis l'extérieur de la propriété.

Afin de limiter la consommation d'énergie de votre motorisation de portail, nous vous recommandons :

- de fermer votre portail pour optimiser la charge des batteries,
- de ne pas laisser le portail ouvert pendant plus de 2 jours,
- d'activer le fonctionnement avec fermeture automatique de votre installation (voir page 30).







## AIDE AU DÉPANNAGE



**DANGER**

La motorisation doit être déconnectée de toute source d'alimentation durant le nettoyage, la maintenance et lors du remplacement des pièces.

### ■ Diagnostic

DIAGNOSTIC		DÉPANNAGE
Les moteurs ne répondent pas aux commandes de la télécommande	Portée de la télécommande réduite	<ul style="list-style-type: none"> <li>- Vérifiez la pile de la télécommande (voir «Changez la pile de la télécommande, page 39).</li> <li>- Vérifiez l'antenne du boîtier électronique (câblage, position, voir page 26).</li> <li>- Vérifiez qu'il n'y a pas d'élément extérieur qui perturbe les émissions radio (pylône électrique, murs ferrailés, etc.). Si tel est le cas, prévoyez une antenne déportée.</li> </ul>
	Télécommande non mémorisée	Mémorisez la télécommande (voir page 32).
	1 ou 2 moteurs déverrouillés	Verrouillez les moteurs (voir page suivante).
Le voyant  du boîtier électronique est éteint	L'électronique est en veille	Appuyer 2 secondes sur  pour réveiller l'électronique.
	Moteur pas alimenté	<ul style="list-style-type: none"> <li>- Vérifiez l'alimentation secteur.</li> <li>- Vérifiez le câble d'alimentation.</li> </ul>
Le voyant  du boîtier électronique clignote :	1 impulsion	Fonctionnement sur batterie de secours Vérifiez l'alimentation secteur.
	2 impulsions	Moteur en attente d'apprentissage de la course des vantaux Lancez l'apprentissage de la course des vantaux (voir page 28).
	3 impulsions	Cellules photoélectriques en défaut <ul style="list-style-type: none"> <li>- Vérifiez qu'il n'y a pas d'obstacle entre les cellules.</li> <li>- Vérifiez l'alignement des cellules.</li> <li>- Vérifiez le câblage des cellules (voir page 34).</li> <li>- Désactivez le mode fermeture automatique (voir page 30).</li> </ul>
	4 impulsions	Court-circuit sur START (bornes 5-6) du boîtier électronique Vérifiez les accessoires branchés sur START du boîtier électronique.
	5 impulsions	Sécurité thermique du moteur enclenchée Laissez le moteur refroidir quelques dizaines de minutes.
	6 impulsions	Court-circuit sur BUS (bornes 3-4) du boîtier électronique Vérifiez les accessoires branchés sur BUS du boîtier électronique.
		Court-circuit sur 24 V (bornes 7-9) du boîtier électronique Vérifiez l'accessoire branché sur 24 V du boîtier électronique.
		Court-circuit feu orange (bornes 8-9) du boîtier électronique Vérifier le câblage du feu orange (voir page 35).
Court-circuit moteur Vérifiez le câblage moteur (voir page 24).		
7 impulsions	Défaut électronique Contactez le service après-vente.	
Le mode fermeture automatique ne s'active pas (le voyant  reste éteint).	Cellules photoélectriques non installées Installez des cellules (voir notice fournie avec les cellules pour l'installation et page 34 pour le câblage).	
	Cellules photoélectriques non alignées Vérifiez l'alignement des cellules	


### ■ Assistance



Si la panne persiste ou pour tout autre problème ou demande de renseignement sur votre motorisation, rendez-vous sur notre Forum d'entraide : [forum.somfy.fr](http://forum.somfy.fr).

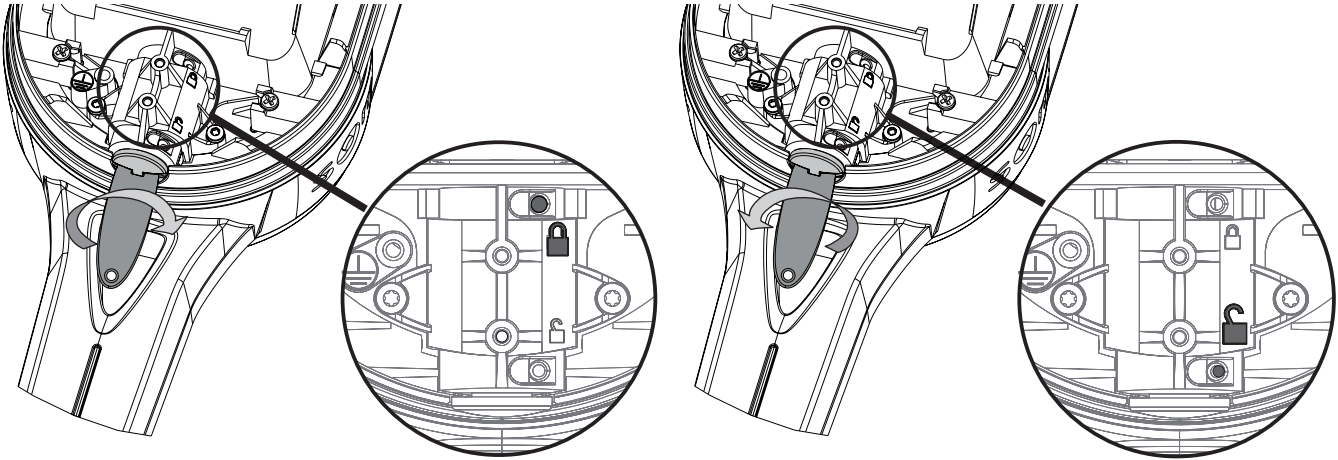
La communauté est là pour vous répondre, et la réponse à votre question y figure peut être déjà !


Vous pouvez également prendre contact auprès d'un conseiller Somfy par téléphone au 0 820 055 055 (0.15€ la minute), disponibilité du service sur [www.somfy.fr](http://www.somfy.fr)

### ■ Déverrouillez / verrouillez des moteurs

En plaçant les moteurs en position déverrouillée , le portail peut être manoeuvré manuellement en cas de panne électrique.

Pour déverrouiller ou verrouiller les moteurs, tournez le bouton jaune avec la clé fournie (18) jusqu'à ce que le fond de l'ouverture en face du symbole  ou  soit jaune si le moteur est respectivement verrouillé ou déverrouillé.



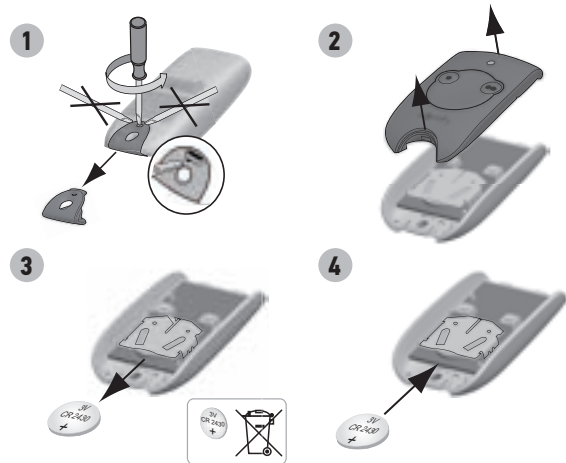
 Dès que l'alimentation électrique est rétablie, remettez les moteurs en position verrouillée  avant de commander le portail.

### ■ Changez la pile de la télécommande

La durée de vie de la pile, généralement constatée, est de 2 ans.

Ne jetez pas les piles usagées avec les déchets ménagers. Elles doivent être déposées dans un point de collecte dédié pour leur recyclage.

- 1 Retirez le clip de la télécommande.
- 2 Soulevez le capot.
- 3 Retirez la pile à l'aide d'un tournevis.
- 4 Remplacez la pile (3 V CR 2430).



### ■ Cellules photoélectriques

Le bon fonctionnement des cellules photoélectriques doit être vérifié tous les 6 mois.


## ■ Effacez les réglages

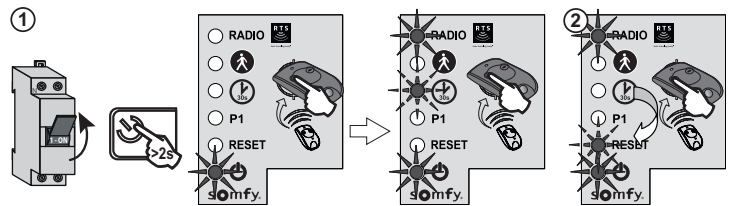
Les réglages effacés sont : la course des vantaux et l'activation de la fermeture automatique du portail.

### Quand effacer les réglages?

Après l'apprentissage de la course des vantaux, si vous changez la butée d'ouverture de position ou si vous modifiez le câblage des moteurs. En cas de détections d'obstacle intempestives dues à une usure normale du portail.

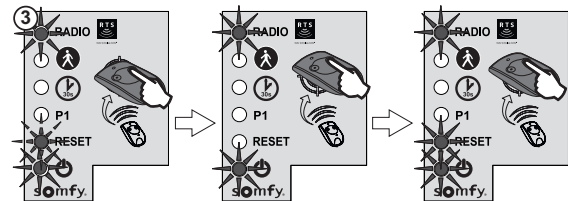
- 1 Réveillez l'électronique (voir page 28) puis posez la télécommande mémorisée sur la cible.

Appuyez sur la touche 1 de la télécommande jusqu'à ce que le voyant  clignote.



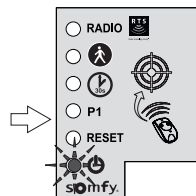
- 2 Appuyez une fois sur la touche 1 de la télécommande.

> Le voyant RESET clignote.



- 3 Appuyez sur la touche 2 de la télécommande jusqu'à ce que le voyant RESET s'allume. Relâchez la touche 2.


> Le voyant  clignote 2 fois (voir page 28 pour lancer un apprentissage de la course des vantaux).

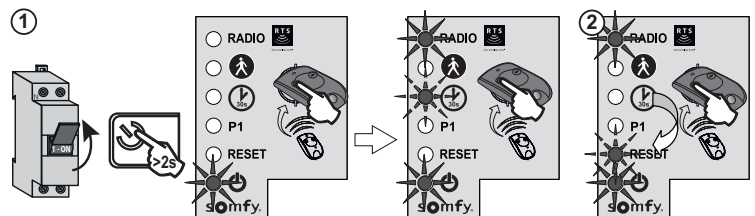


## ■ Effacez les réglages et les télécommandes mémorisées

Les réglages effacés sont : la course des vantaux, l'activation de la fermeture automatique du portail et toutes les télécommandes ou points de commande radio mémorisés.

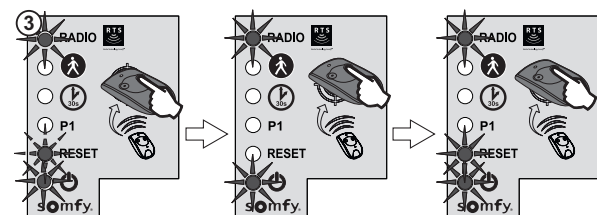
- 1 Réveillez l'électronique (voir page 28) puis posez la télécommande mémorisée sur la cible.

Appuyez sur la touche 1 de la télécommande jusqu'à ce que le voyant  clignote.




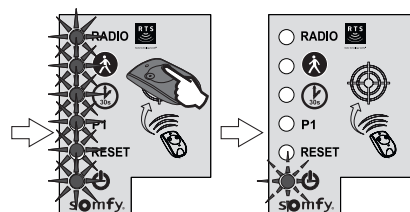
- 2 Appuyez une fois sur la touche 1 de la télécommande.

> Le voyant RESET clignote.



- 3 Appuyez sur la touche 2 de la télécommande jusqu'à ce que tous les voyants s'allument. Relâchez la touche 2.

> Le voyant  clignote 2 fois (voir page 32 pour mémoriser la télécommande et page 28 pour lancer un apprentissage de la course des vantaux).





**SOMFY FRANCE**

0 820 055 055 (0.15€ la minute)

Forum d'entraide : [forum.somfy.fr](http://forum.somfy.fr)

**Somfy SAS**

50 avenue du Nouveau Monde

BP 152 - 74307 Cluses Cedex

France

**[www.somfy.com](http://www.somfy.com)**

Somfy SAS, capital 20.000.000 Euros, RCS Annecy 303.970.230 - 10/2015

**somfy®**

