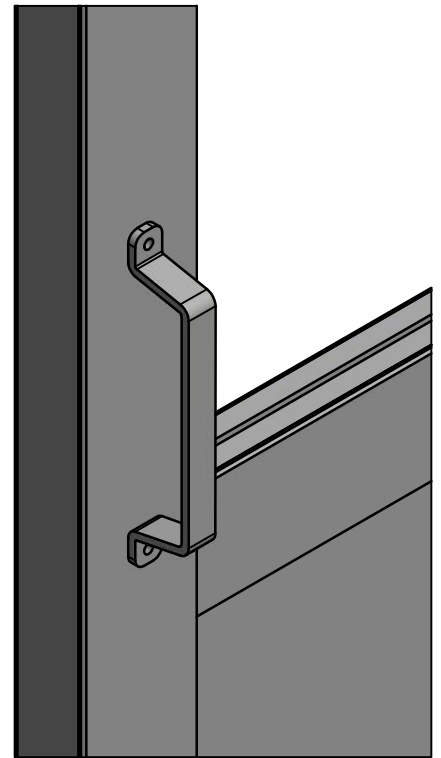
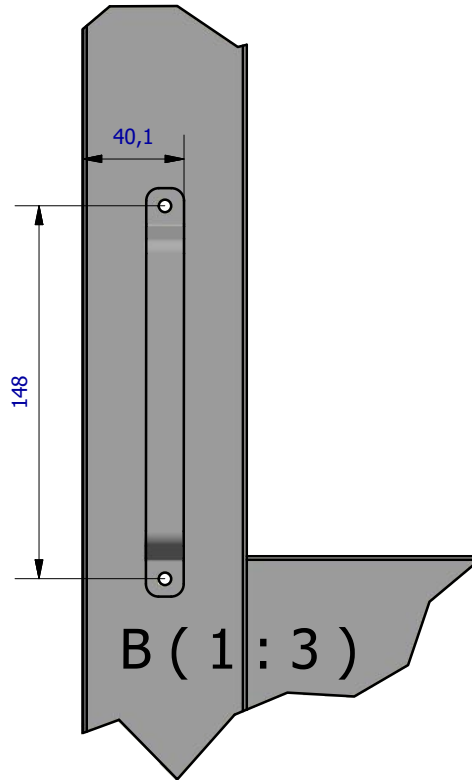
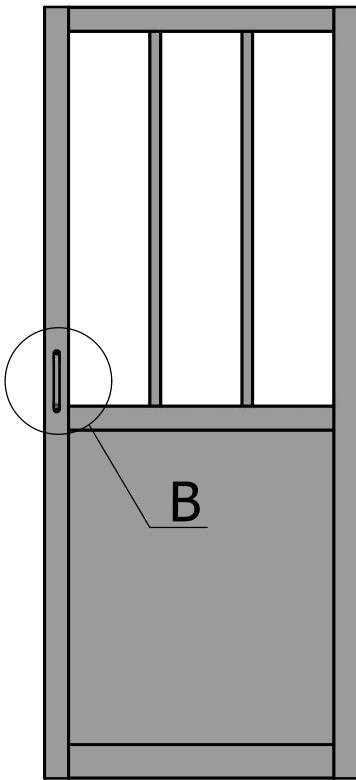
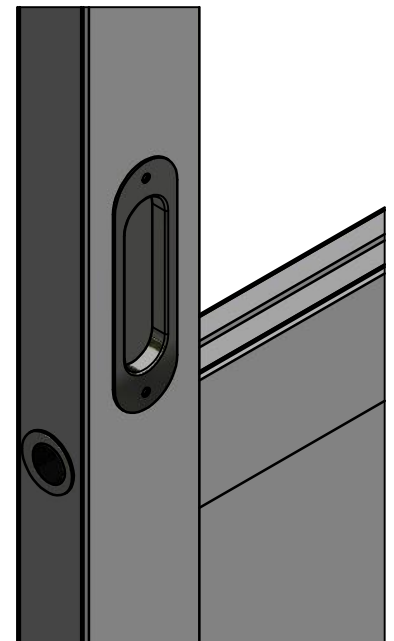
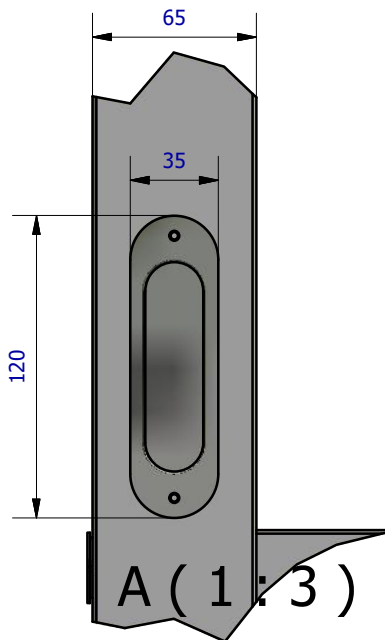
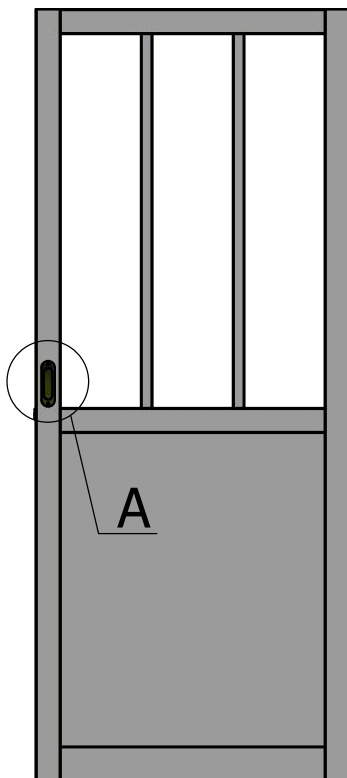


AVEC POIGNEE A VISSER



AVEC POIGNEE LONGUE ENCASTRE + TIRE DOIGT



Date	Ind	Dessiné par	Nature de la modification	LAGRANGE		Type	Gamme
				Production		DESIGNATION:	
				Dessiné: T.CLAVEAU		VISUEL PTE COULISSANTE CHAPITRE	
				Date: 15/03/2018			
				Validé: S.LEGENDRE			
				Date:			
				Ech:		Reference: 1803151	
				Format: A4			