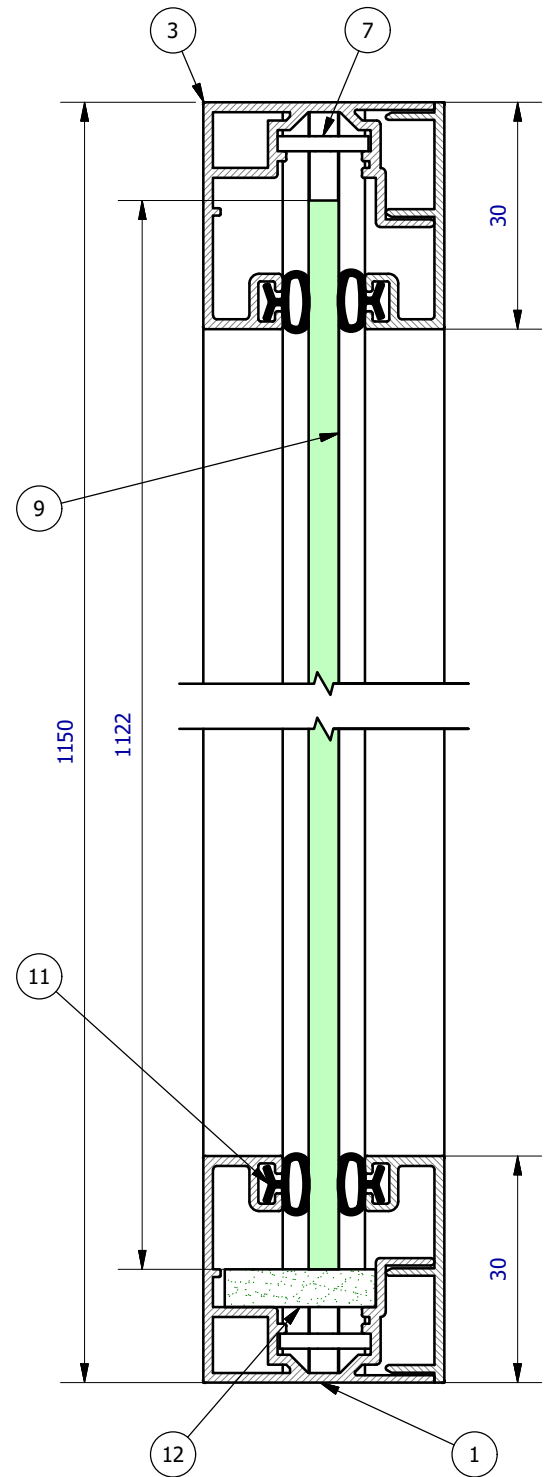
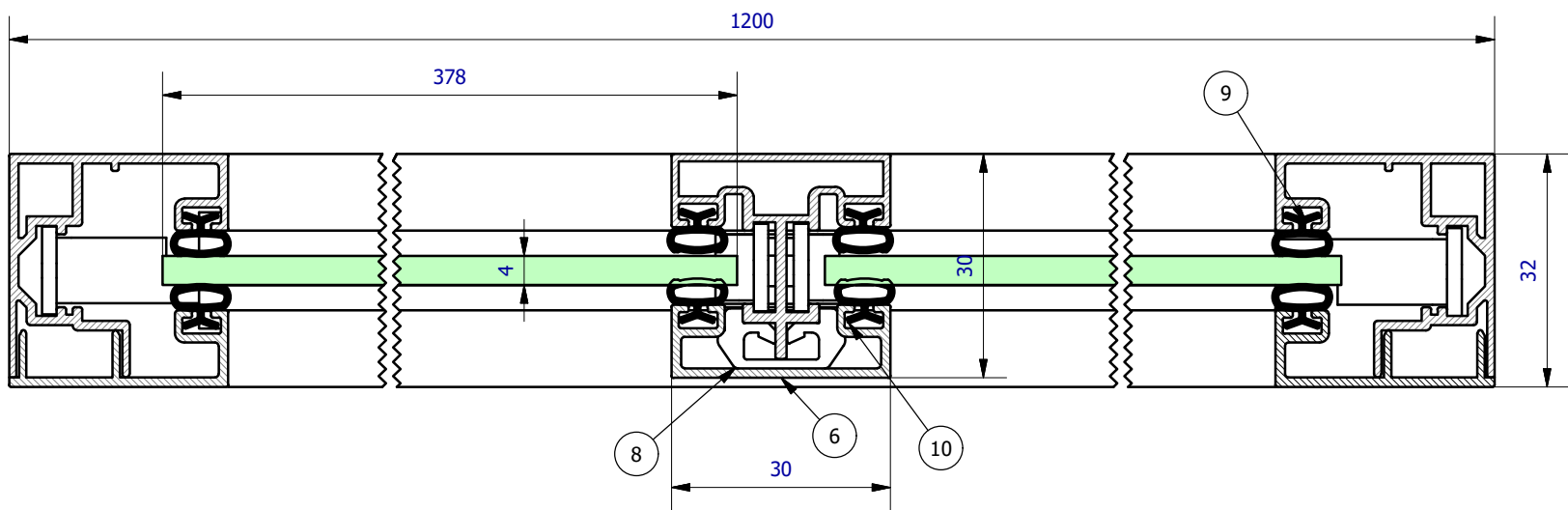


B-B (1:1)



A-A (1:1)



REPERE	ARTICLE	QTE	LIBELLE	COMMENTAIRES
4		2	L1150	
7		12	EQUERRE_ASSEMBLAGE_VWAX	
6		2	L1090	
8		8	CLIP_SEED	
2		2	L1140	
9		4	JOINT_ECRASE_1150	
10		8	JOINT_ECRASE_1090	
13		3	VITRAGE_VERRIERE_SEED	
11		12	JOINT_ECRASE_370	
12		6	CALLE_VERRIERE	
3		2	PROFIL CADRE 1150MM	
5		2	PROFIL INTER 1090MM	
1		2	PROFIL CADRE 1140MM	

Tolérances générales : ± 0.3
sauf spécifiées

Date	Ind	Dessiné par	Nature de la modification
20-06-18	A	TCL	Complément info dimension

LAGRANGE
Production

Dessiné: **T.CLAVEAU**
Date: **23/05/2018**
Validé: **S.LEGENDRE**
Date:

Ech:
Format: A3

Type	Gamme	Diffusion
DESIGNATION: PLAN TECHNIQUE VERRIERE 3 VITRES		
Reference: 1805230		