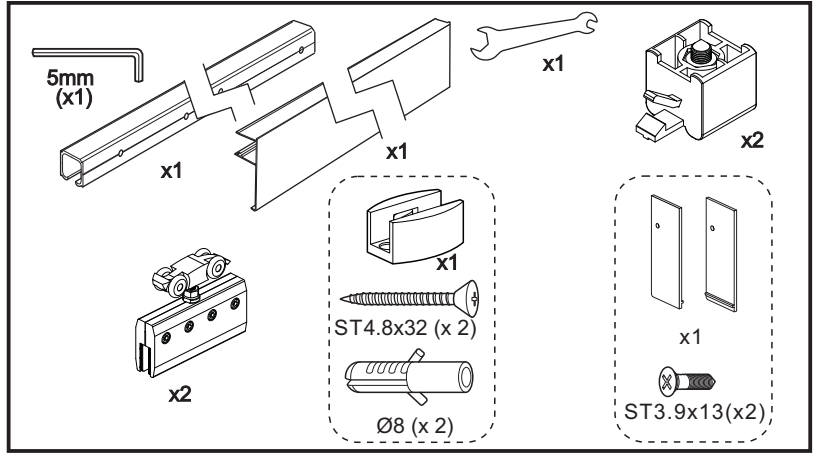
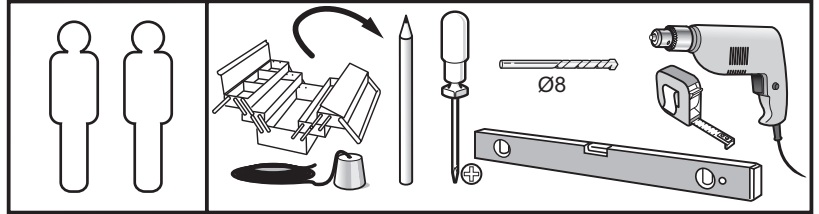
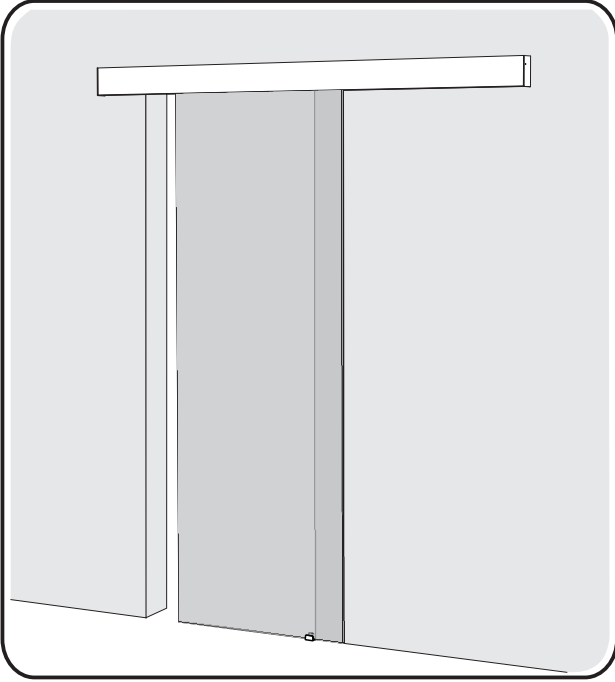
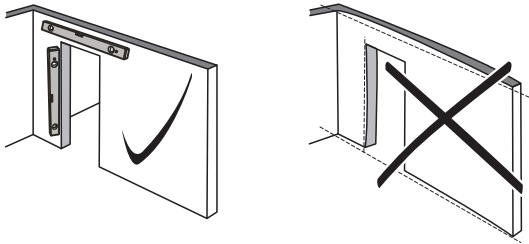


SYSTEME COULISSANT EN APPLIQUE – PORTE VERRE



• S'assurer que le mur est rectiligne. Le système (*dans son état*) ne convient pas pour des murs galbés/cintrés.



• S'assurer que le mur est d'aplomb.

