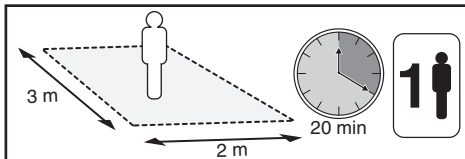
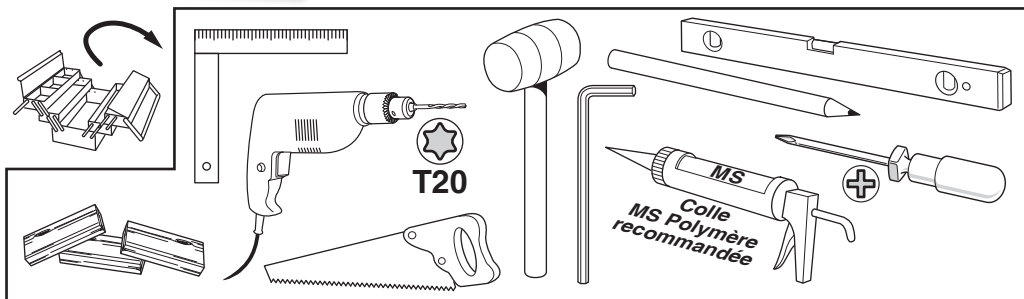


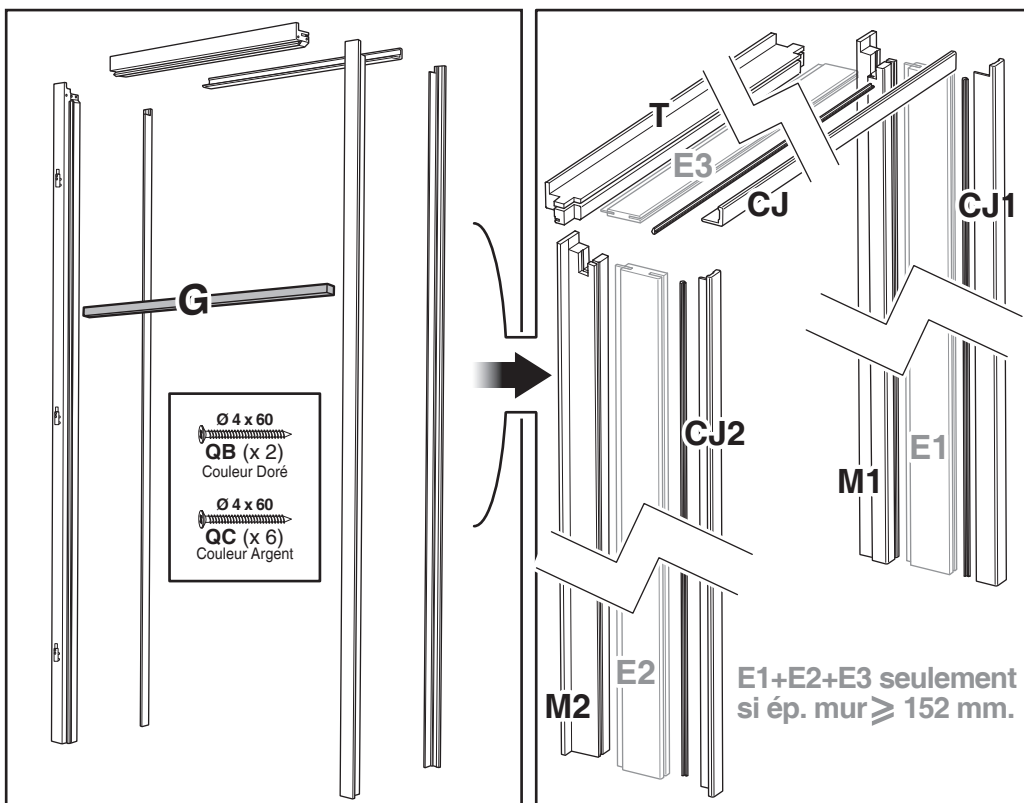
NOTICE DE MONTAGE - HUISSERIE FIN DE CHANTIER V2016

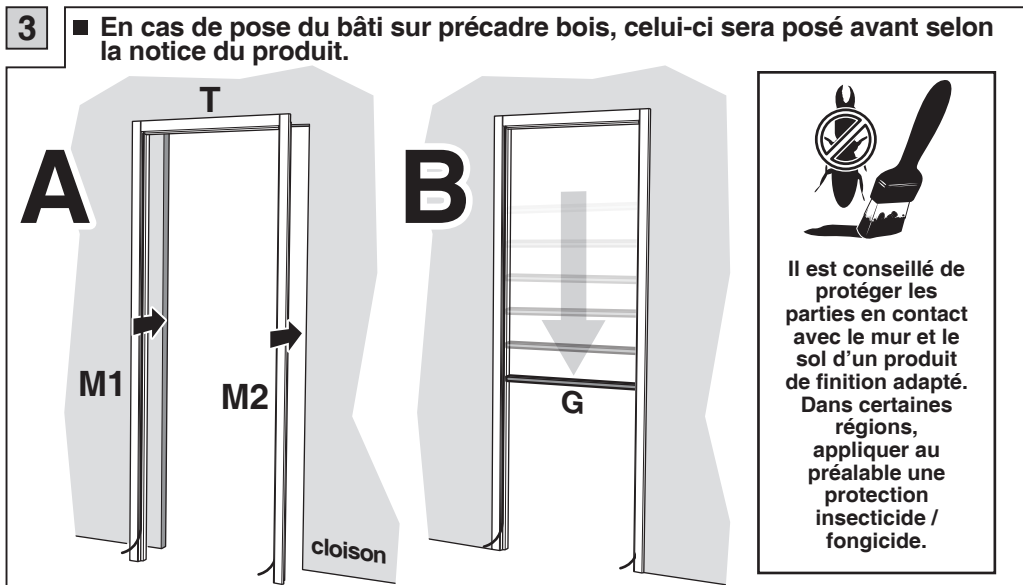
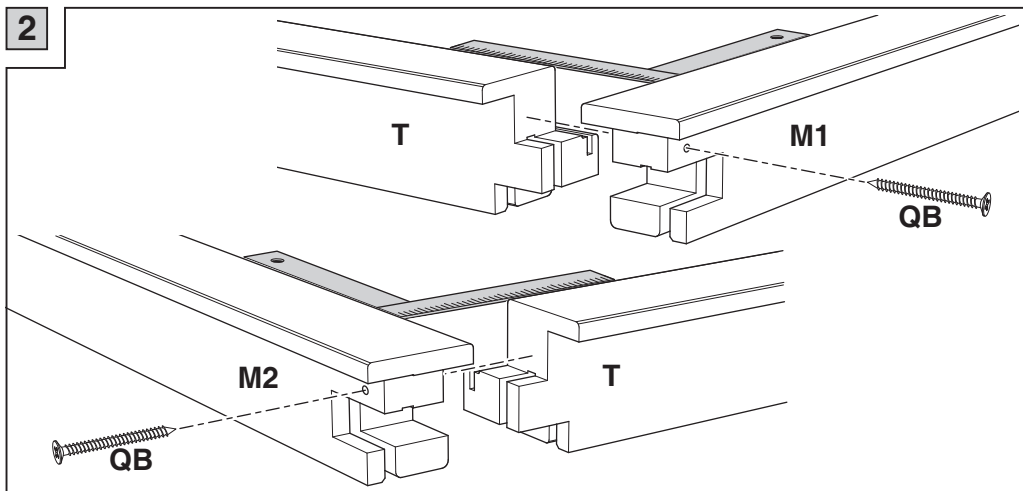
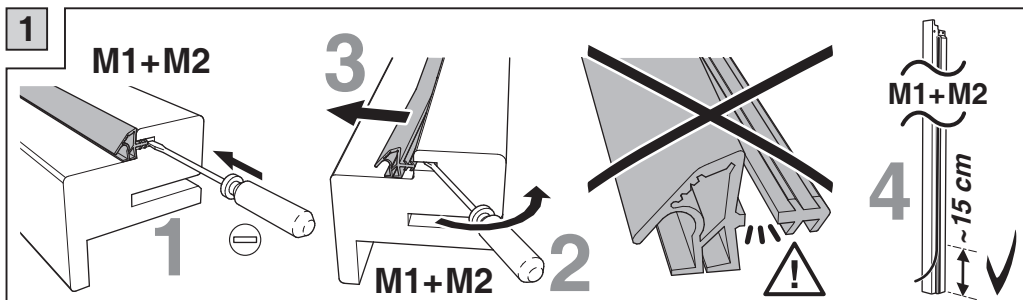


!
**Lire cette notice
EN ENTIER avant
de commencer le
montage !**

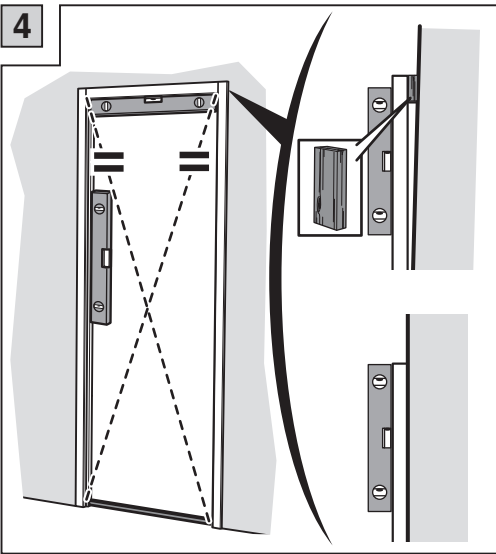


! Stocker la porte dans un endroit sec et aéré, à l'abri de la lumière. **!**
Température entre 10°C et 30°C. Humidité entre 40% et 60%.

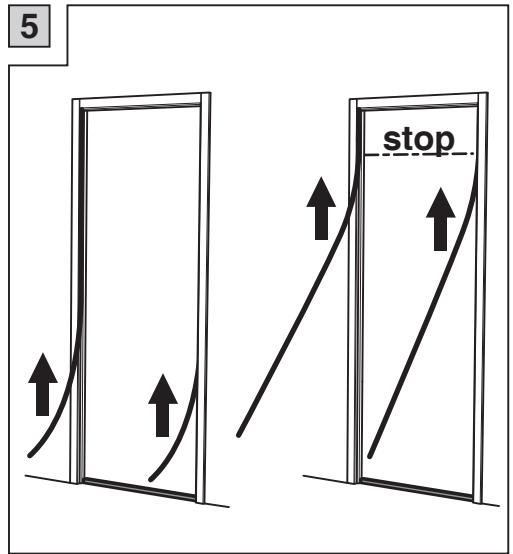




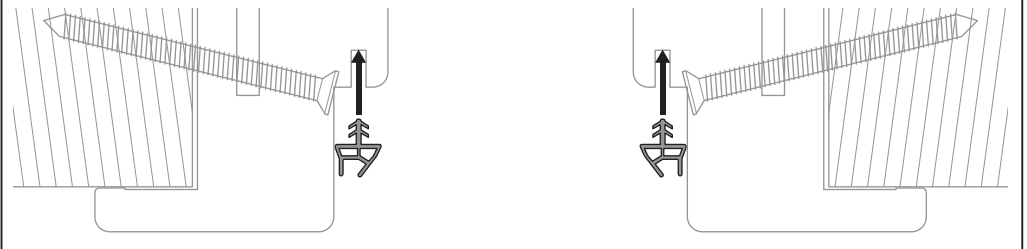
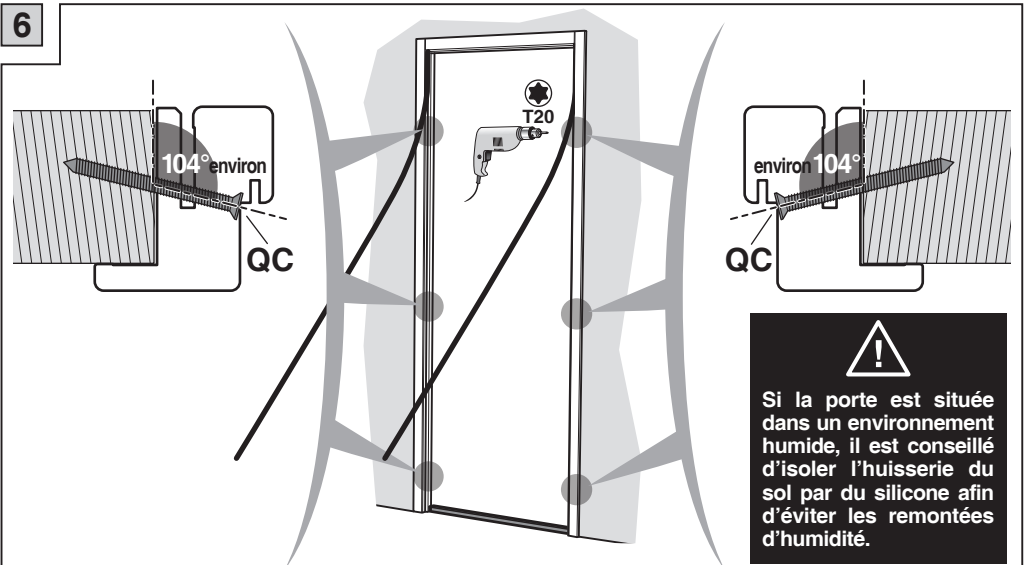
4



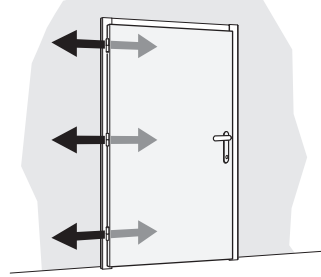
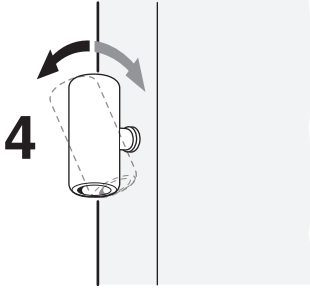
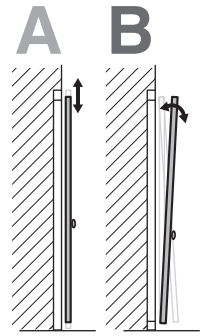
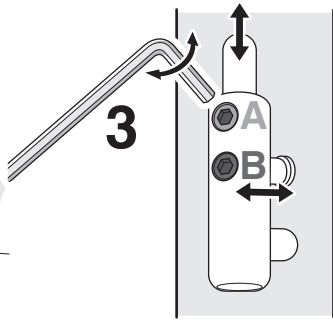
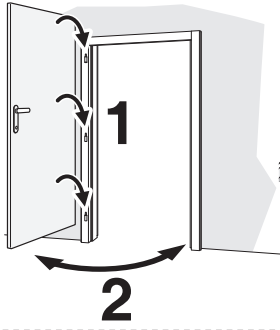
5



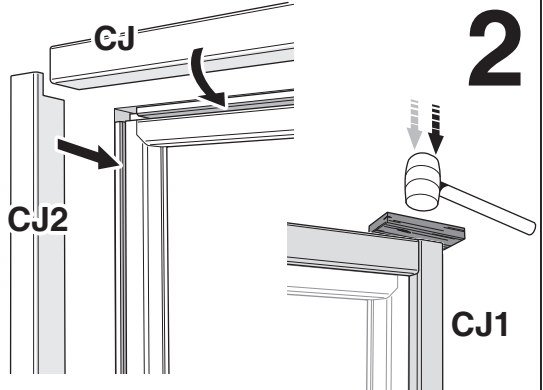
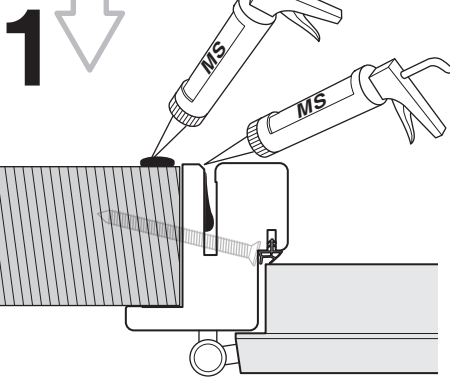
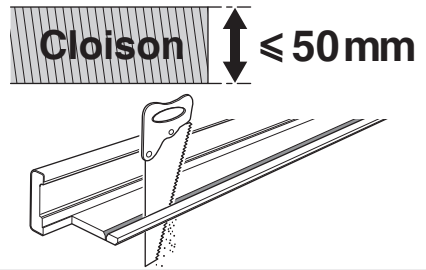
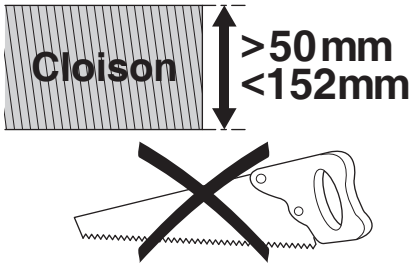
6



7

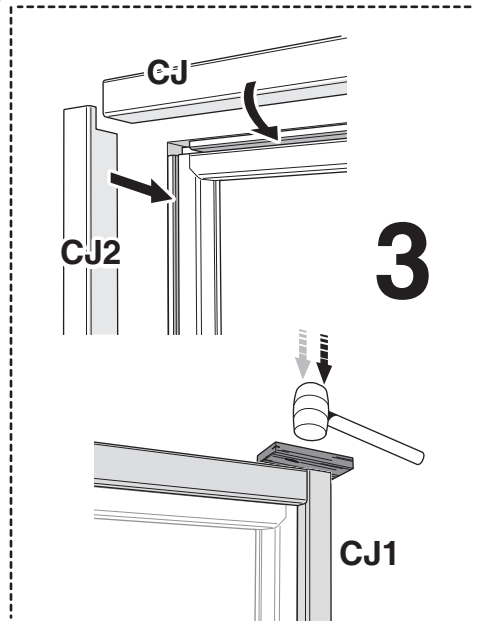
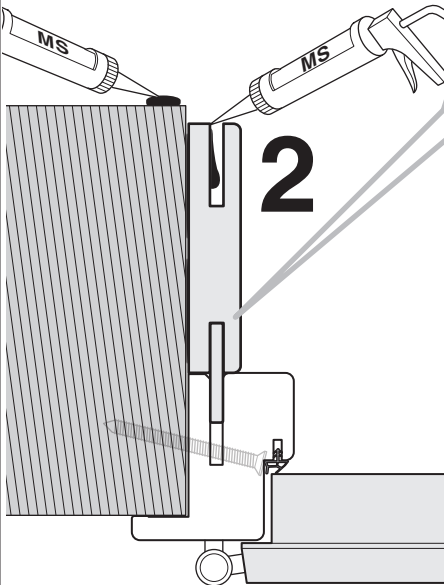
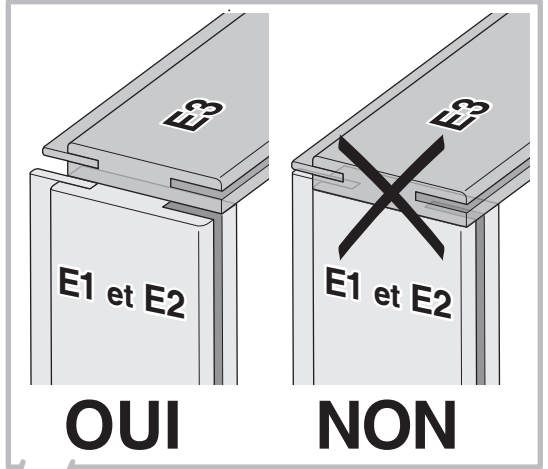
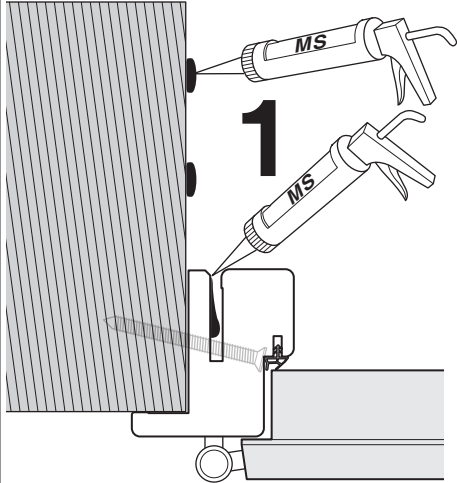


8



9

Cloison $\geq 152\text{mm}$



10

PERÇAGE TRAVERSE POUR GÂCHE RONDE (Cas des portes à 2 vantaux).

