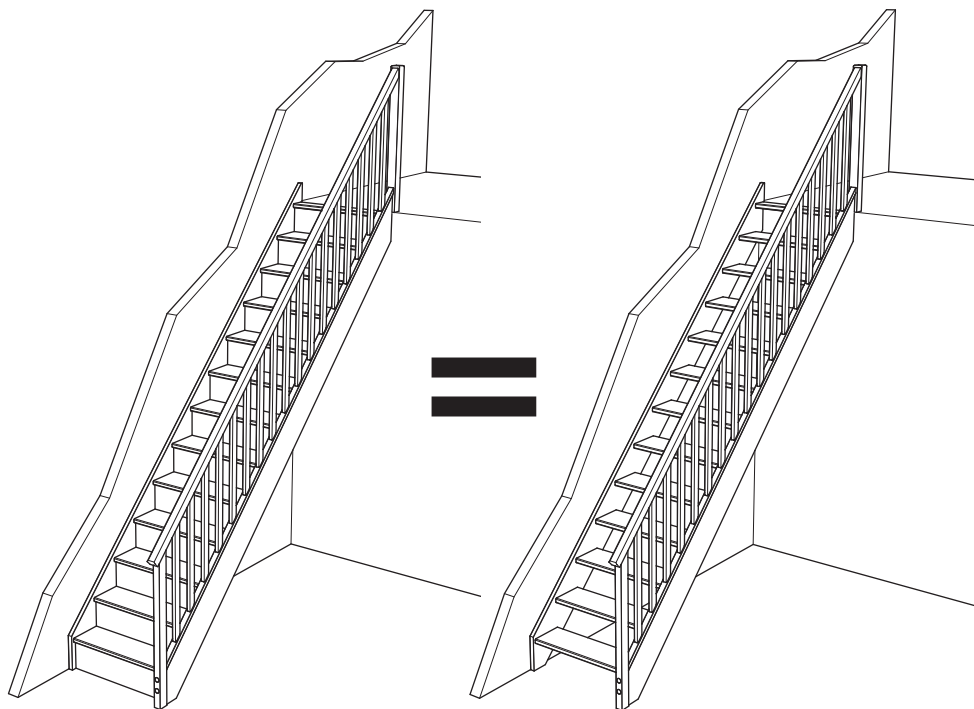


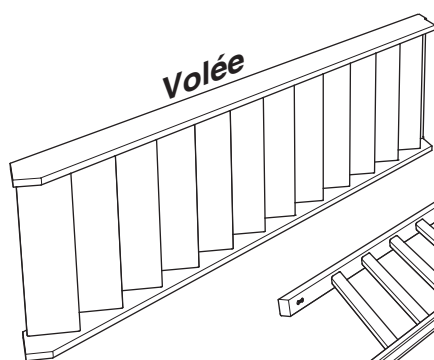
# Escalier Droit - Rampe Bois

Exemple d'escalier 13 marches droit - rampe à droite.



**Escalier avec contremarches**

**Escalier sans contremarches**



**Rampe bois**

**Accessoires**

**Poteau départ**

**Poteau arrivée**

## Conseils préalables

### Montage



1/2 journée



2 personnes

- Porter des gants.
- Eviter les coulures de colle en appliquant la juste dose et en lissant au pinceau.
- Nettoyer les traces de colle au fur et à mesure du montage (ne pas les laisser sécher) en utilisant une éponge légèrement humide.

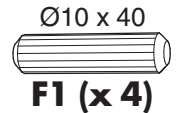
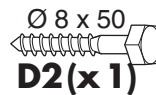
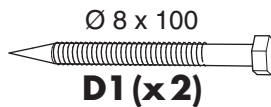
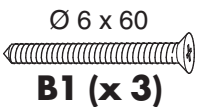
### Finition (pour escalier acheté brut)

- Teinter et passer une couche de vernis avant le montage des éléments.
- Après la mise en place de l'escalier, terminer sa finition.

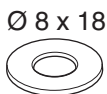
## Outillage nécessaire



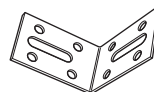
## Accessoires fournis (pour escalier 13 marches)



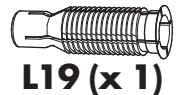
**A1 (x 1)**



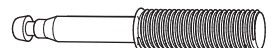
**N3 (x 4)**



**J2 (x 2)**



**L19 (x 1)**



**L18 (x 1)**



## Information sur le stockage et la mise en œuvre des escaliers

### Escalier à usage intérieur, pour maison individuelle à trafic faible.

#### 1. Influence de l'environnement, mesures de protection

- Les escaliers préfabriqués seront entreposés dans un endroit protégé et aéré, maintenant une température et une hygrométrie constantes.
- Les escaliers sont prévus pour un milieu sec, c'est-à-dire une température de 20°C et une humidité relative ambiante ne dépassant pas 65%.
- L'escalier doit être protégé avant la pose, dans les 15 jours suivants la date d'achat, et entretenu avec un vernis vitrificateur.

#### 2. Mise en œuvre

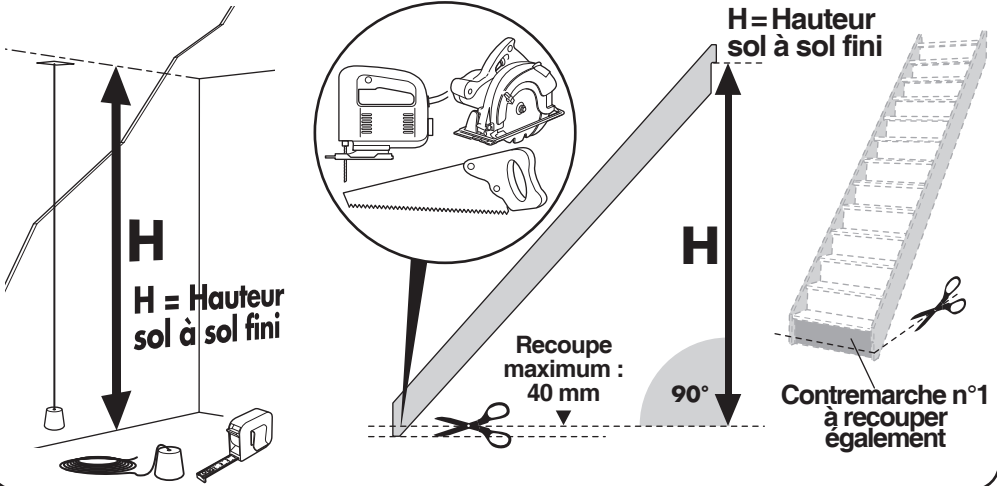
- Les escaliers doivent être mis en œuvre dans une pièce saine, sèche (plâtre et dalle secs), ventilée, sur sol sec et fini, ainsi que d'éviter les contacts avec des matériaux humides.
- Les escaliers en bois ne peuvent en aucun cas être placés lorsque les conditions sont de nature à risquer le voilement ou le retrait des escaliers.
- La mise en œuvre des escaliers doit suivre les normes et réglementations applicables, et en particulier le DTU en vigueur NF DTU 36-3 Travaux de bâtiment — Escaliers en bois et garde-corps associés.
- Le respect de ces normes implique que la pose d'un escalier n'est pas un acte anodin, par conséquent le poseur doit être de préférence un professionnel ou bien un bricoleur averti, rompu à la mise en œuvre des menuiseries.
- La personne ayant la charge de la pose veillera à ce que, après leur mise en œuvre, les escaliers soient dûment protégés contre les dégradations et l'encrassement pendant la durée des travaux de construction.

#### 3. Utilisation

- L'escalier doit être utilisé normalement et sans avoir subi de modifications.
- Toute conséquence d'une mise en œuvre de nos produits sur un chantier qui ne respecte pas ces spécifications ne saurait nous être imputée.

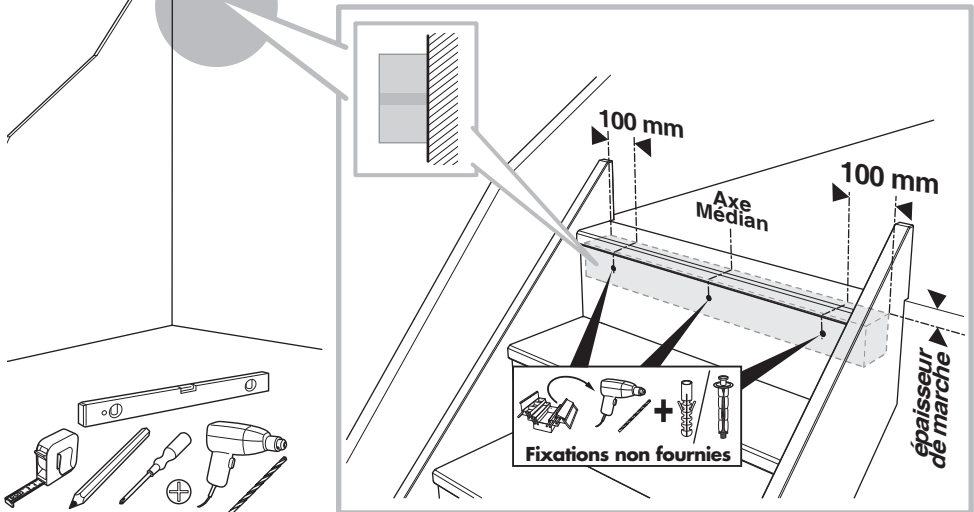
**1 ÉTAPE UNIQUEMENT POUR ESCALIER "STANDARD" - en cas d'escalier sur mesure, reportez-vous au plan et descriptif fournis lors de l'achat.**

- Vérification de la hauteur et recoupe (si nécessaire) de l'escalier. Si H est inférieur à la hauteur achetée il faut recouper les limons et la contremarche n°1.



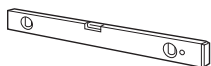
**2 Mise en place du tasseau.**

- Positionner le tasseau de fixation suivant le schéma ci-dessous.
- Utiliser des fixations adaptées au support ! En cas de doute, demander l'avis d'un professionnel.



### 3 Mise en place de l'escalier et perçages au sol.

- Redresser l'escalier, vérifier son positionnement parfait puis repérer les perçages au sol à effectuer **SOUS L'ESCALIER** pour les équerres de fixation.

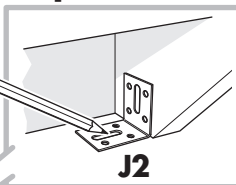


2 personnes

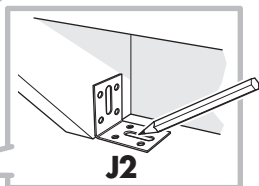
- Retirer l'escalier et percer le sol au niveau des précédents repères.

**Fixations non fournies**

Adapter les fixations au type de sol.



J2

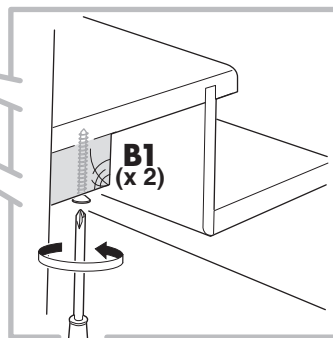
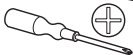
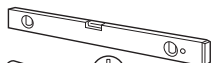


J2

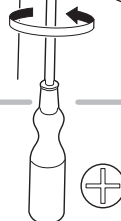


#### Fixation de l'escalier.

- Redresser à nouveau l'escalier et le fixer sur le tasseau de fixation à l'aide de **DEUX vis Ø 6 x 60**.

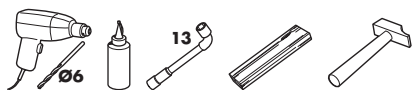


B1 (x 2)



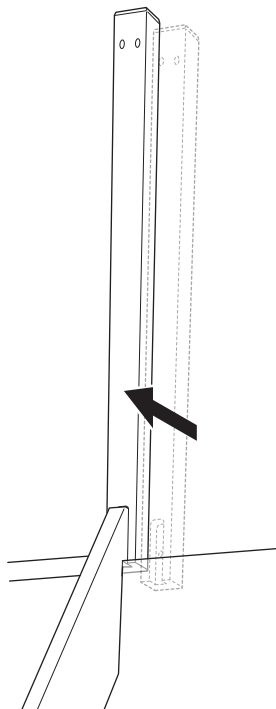
2 personnes

#### 4 Mise en place du poteau d'arrivée.



# 1

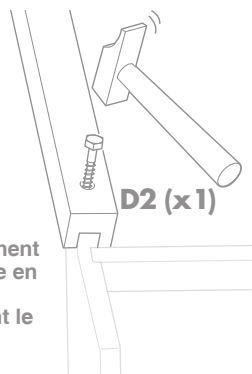
Positionner le poteau d'arrivée sur le limon.



Escalier standard uniquement

# 2

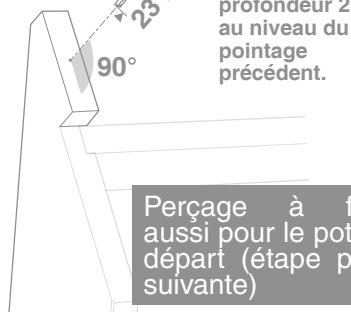
Marquer l'emplacement du perçage en martelant légèrement le tirefond.



# 3

Ø6  
23 mm

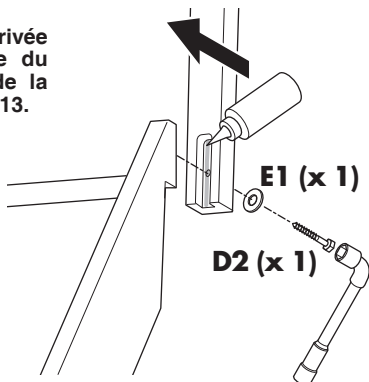
Perçer au Ø6, profondeur 23mm, au niveau du pointage précédent.



Perçage à faire aussi pour le poteau départ (étape page suivante)

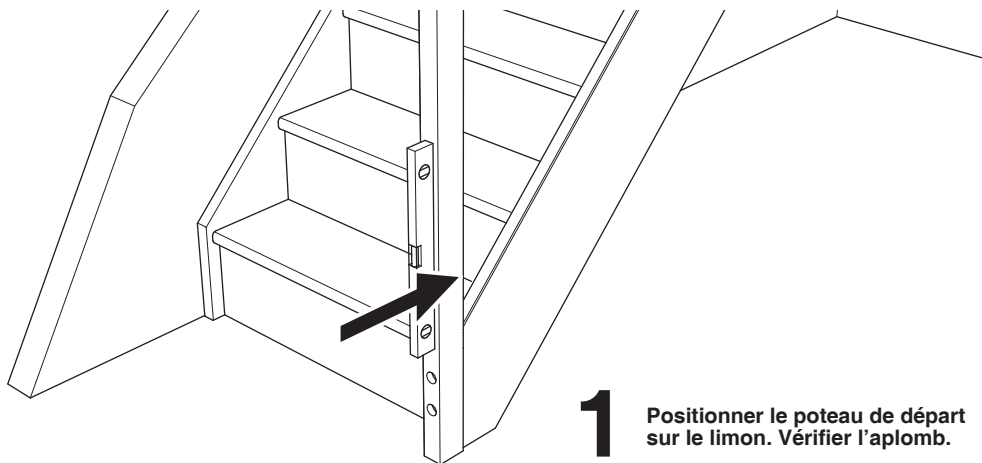
# 4

Visser le poteau d'arrivée sur la volée à l'aide du tirefond Ø 8 x 50, de la rondelle et de la clé n°13.

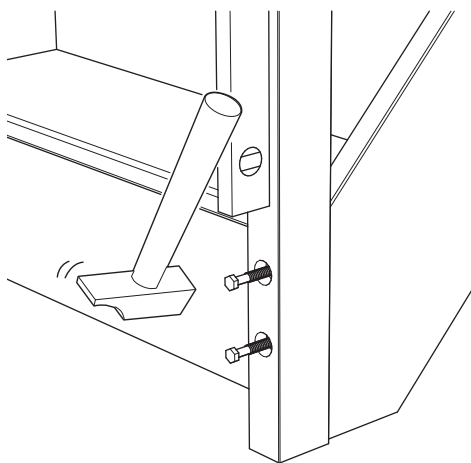


## 5 Perçage du limon bas.

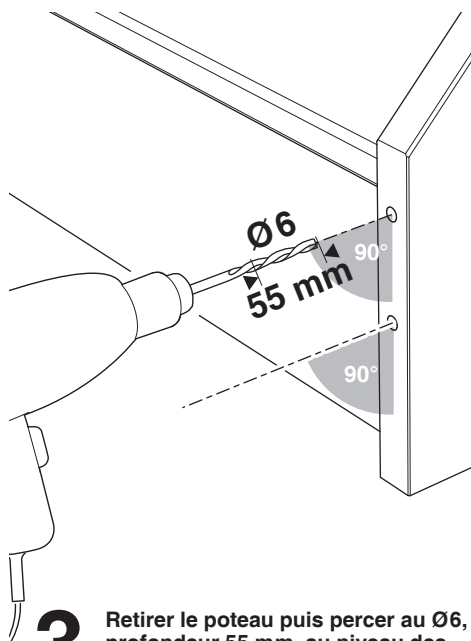
# Escalier standard uniquement



**1** Positionner le poteau de départ sur le limon. Vérifier l'aplomb.

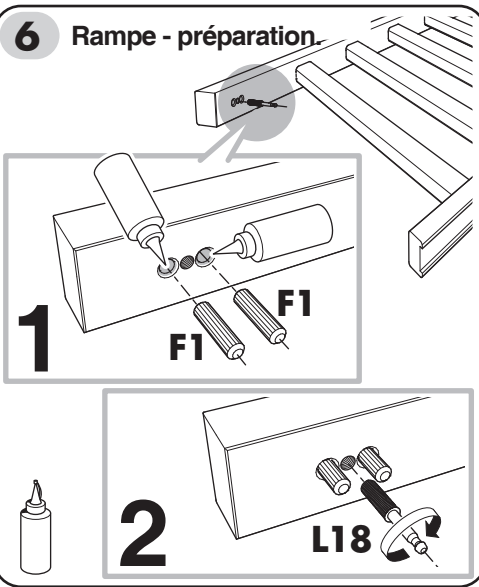


**2** Marquer l'emplacement des perçages en martelant légèrement les tirefonds.

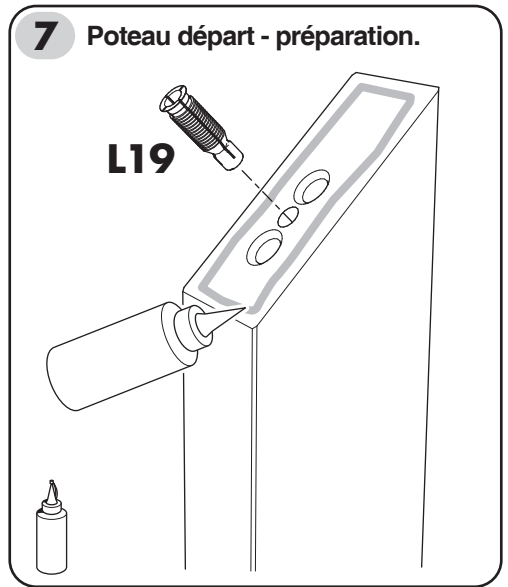


**3** Retirer le poteau puis percer au Ø6, profondeur 55 mm, au niveau des pointages précédents.

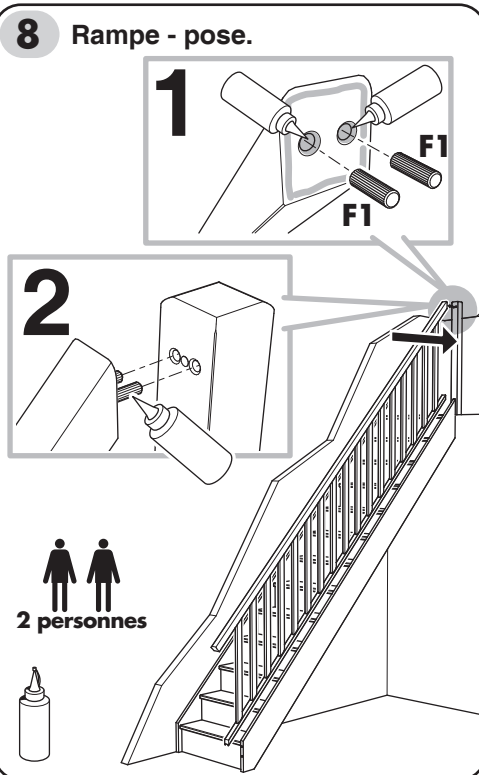
## 6 Rampe - préparation.



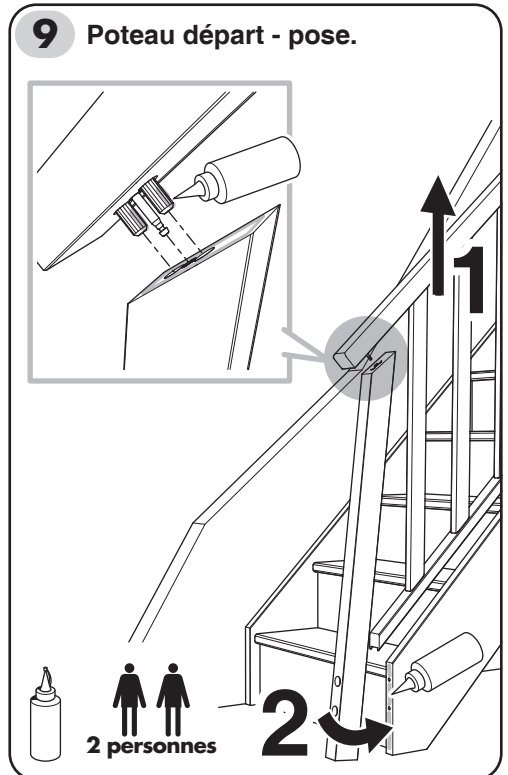
## 7 Poteau départ - préparation.



## 8 Rampe - pose.

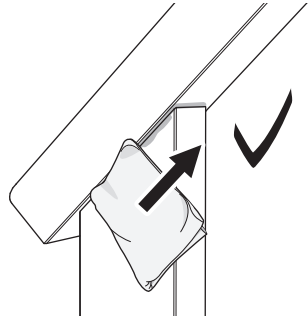
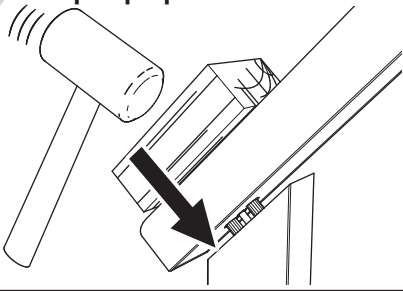


## 9 Poteau départ - pose.



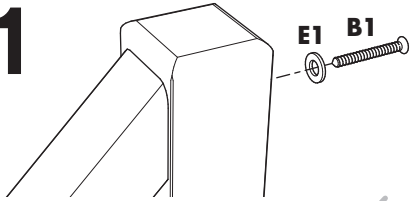


## 10 Rampe - préparation.

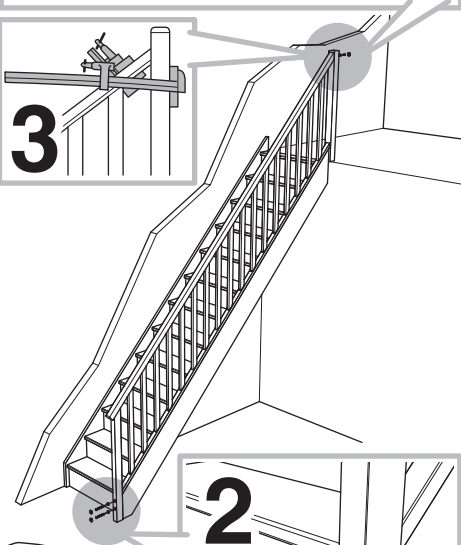


## 11 Poteau de départ.

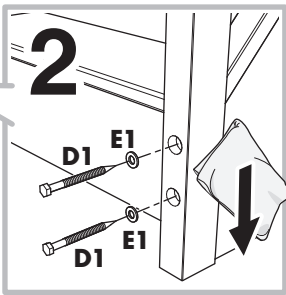
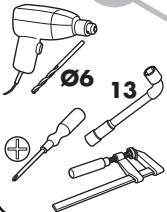
1



3



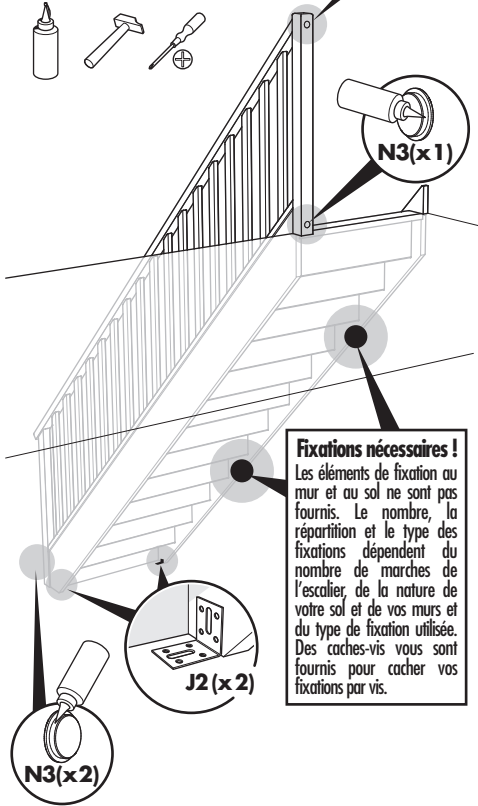
2



## 12 Conseils de pose.



Fixations non fournies



### Fixations nécessaires !

Les éléments de fixation au mur et au sol ne sont pas fournis. Le nombre, la répartition et le type des fixations dépendent du nombre de marches de l'escalier, de la nature de votre sol et de vos murs et du type de fixation utilisée. Des caches-vis vous sont fournis pour cacher vos fixations par vis.

