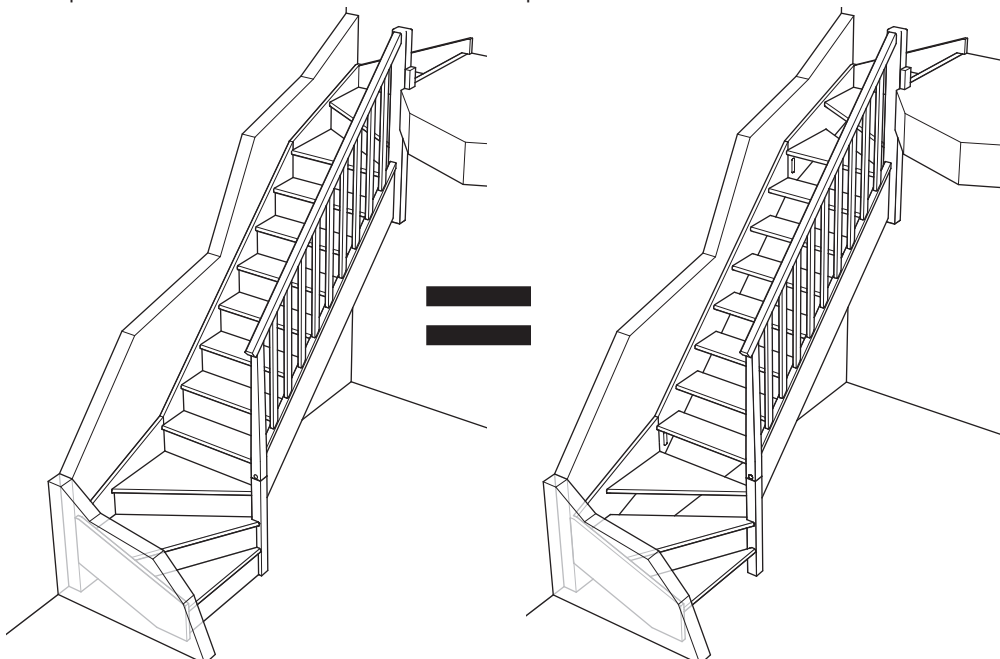


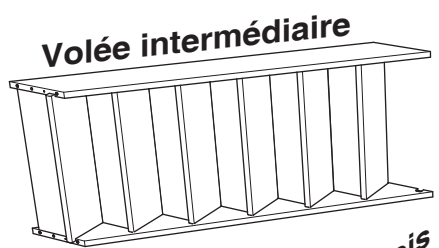
Escalier 1/4 tournant haut et bas Rampe Bois

Exemple d'escalier 13 marches tournant à droite - rampe à droite.

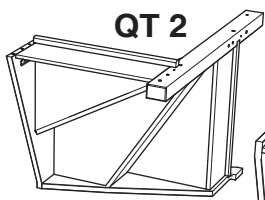


Escalier avec contremarches

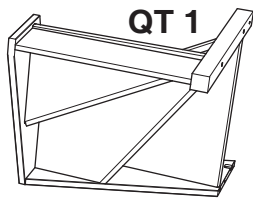
Escalier sans contremarche



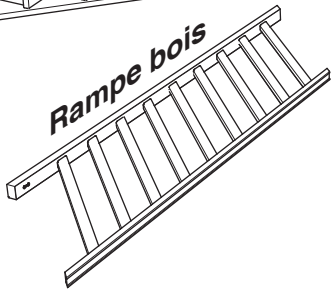
Volée intermédiaire



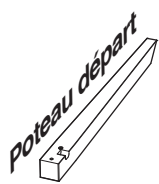
QT 2



QT 1



Rampe bois



Poteau départ

01759 - NOTICE ESCALIER 1/4 TOURNANT HAUT ET BAS 13M Rampe BOIS - 201901

Conseils préalables

Montage



1/2 journée*

*à titre informatif la durée peut varier en fonction des configurations du chantier.



3 personnes

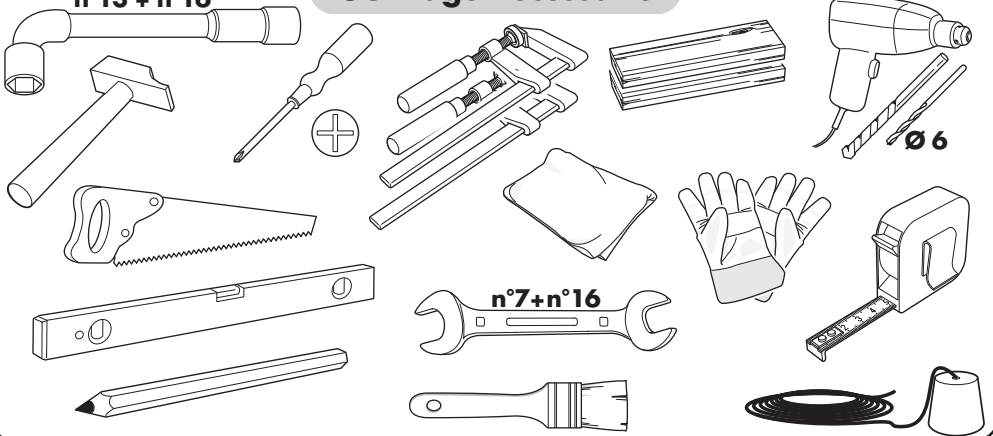
- Porter des gants.
- Eviter les coulures de colle en appliquant la juste dose et en lissant au pinceau.
- Nettoyer les traces de colle au fur et à mesure du montage (ne pas les laisser sécher) en utilisant une éponge légèrement humide.

Finition (pour escalier acheté brut)

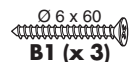
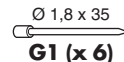
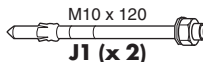
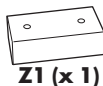
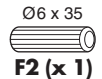
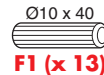
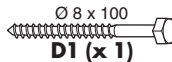
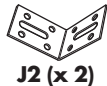
- Teinter et passer une couche de vernis avant le montage des éléments.
- Après la mise en place de l'escalier, terminer sa finition.

n°13 + n°16

Outillage nécessaire



Accessoires fournis (pour escalier 13 marches)





Information sur le stockage et la mise en œuvre des escaliers

Escalier à usage intérieur, pour maison individuelle à trafic faible.

1. Influence de l'environnement, mesures de protection

- Les escaliers préfabriqués seront entreposés dans un endroit protégé et aéré, maintenant une température et une hygrométrie constantes.
- Les escaliers sont prévus pour un milieu sec, c'est-à-dire une température de 20°C et une humidité relative ambiante ne dépassant pas 65%.
- L'escalier doit être protégé avant la pose, dans les 15 jours suivants la date d'achat, et entretenu avec un vernis vitrificateur.

2. Mise en œuvre

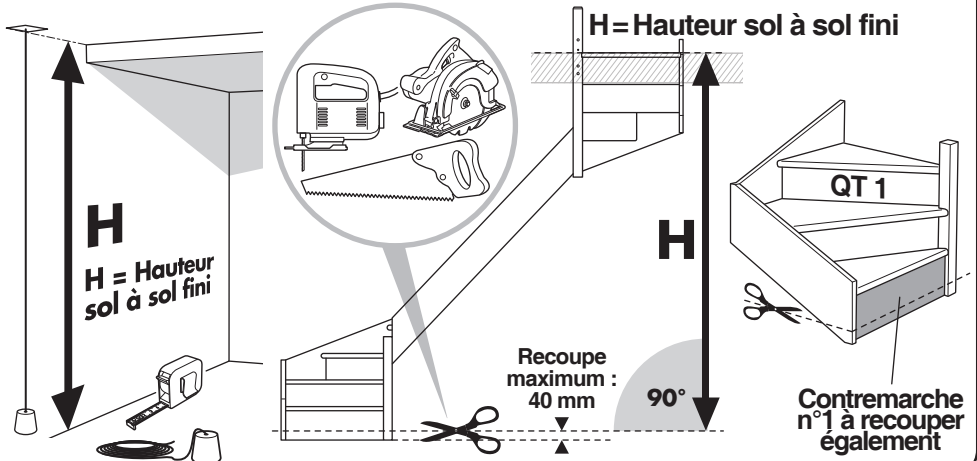
- Les escaliers doivent être mis en œuvre dans une pièce saine, sèche (plâtre et dalle secs), ventilée, sur sol sec et fini, ainsi que d'éviter les contacts avec des matériaux humides.
- Les escaliers en bois ne peuvent en aucun cas être placés lorsque les conditions sont de nature à risquer le voilement ou le retrait des escaliers.
- La mise en œuvre des escaliers doit suivre les normes et réglementations applicables, et en particulier le DTU en vigueur NF DTU 36-3 Travaux de bâtiment — Escaliers en bois et garde-corps associés.
- Le respect de ces normes implique que la pose d'un escalier n'est pas un acte anodin, par conséquent le poseur doit être de préférence un professionnel ou bien un bricoleur averti, rompu à la mise en œuvre des menuiseries.
- La personne ayant la charge de la pose veillera à ce que, après leur mise en œuvre, les escaliers soient dûment protégés contre les dégradations et l'encrassement pendant la durée des travaux de construction.

3. Utilisation

- L'escalier doit être utilisé normalement et sans avoir subi de modifications.
- Toute conséquence d'une mise en œuvre de nos produits sur un chantier qui ne respecte pas ces spécifications ne saurait nous être imputée.

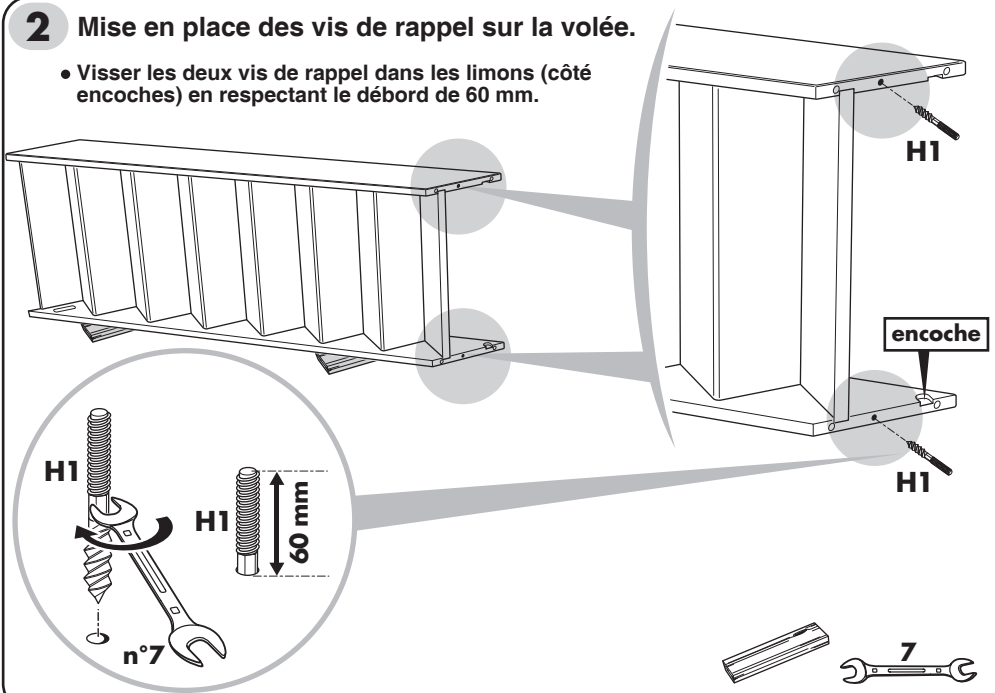
1 ÉTAPE UNIQUEMENT POUR ESCALIER "STANDARD" - en cas d'escalier sur mesure, reportez-vous au plan et descriptif fournis lors de l'achat.

- **Vérification de la hauteur et recoupe (si nécessaire) de l'escalier.**
Si H est inférieur à la hauteur achetée il faut recouper les limons du quartier tournant bas (QT1) et la contremarche n°1.



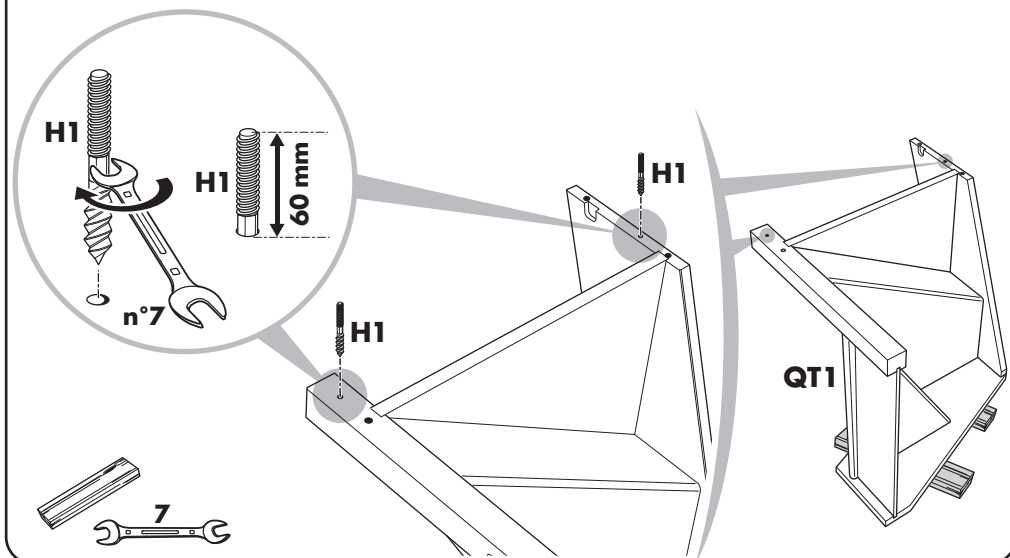
2 Mise en place des vis de rappel sur la volée.

- Visser les deux vis de rappel dans les limons (côté encoches) en respectant le débord de 60 mm.



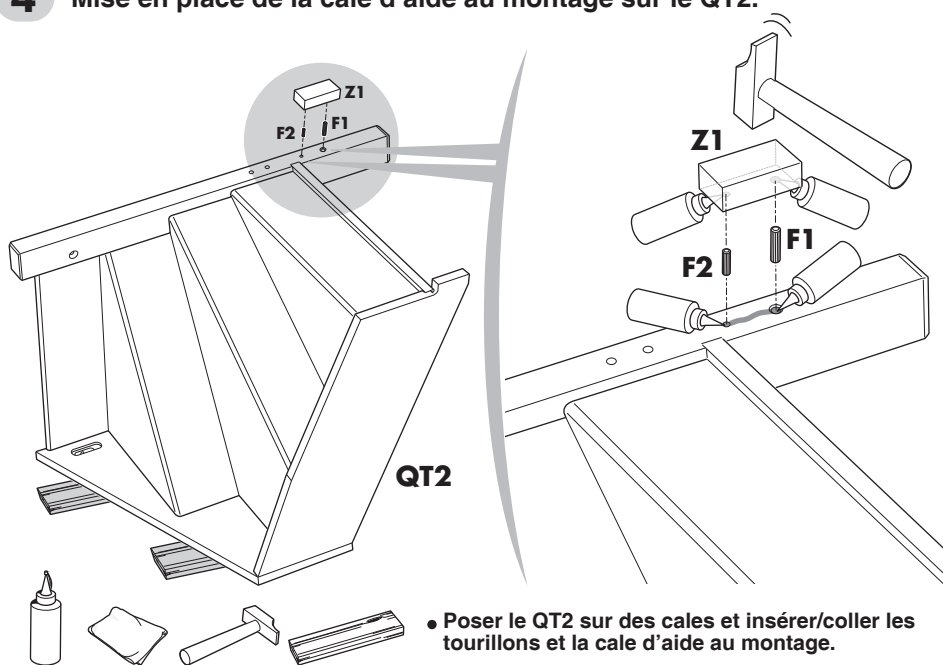
3 Mise en place des vis de rappel sur le QT1.

- Visser les deux vis de rappel dans le quartier tournant 1 en respectant le débord de 60 mm.

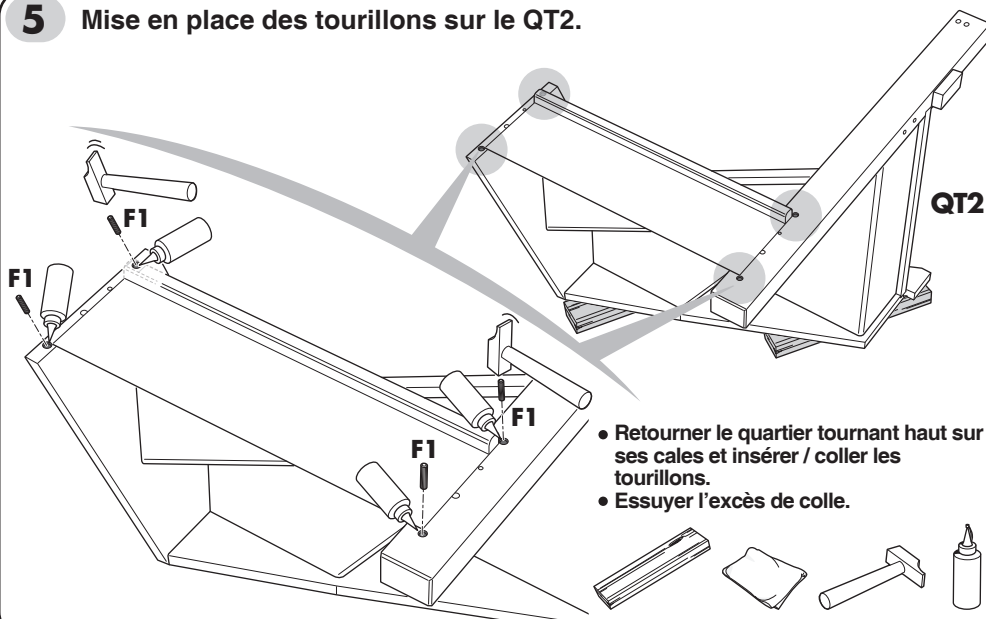


4 Mise en place de la cale d'aide au montage sur le QT2.

- Poser le QT2 sur des cales et insérer/coller les tourillons et la cale d'aide au montage.

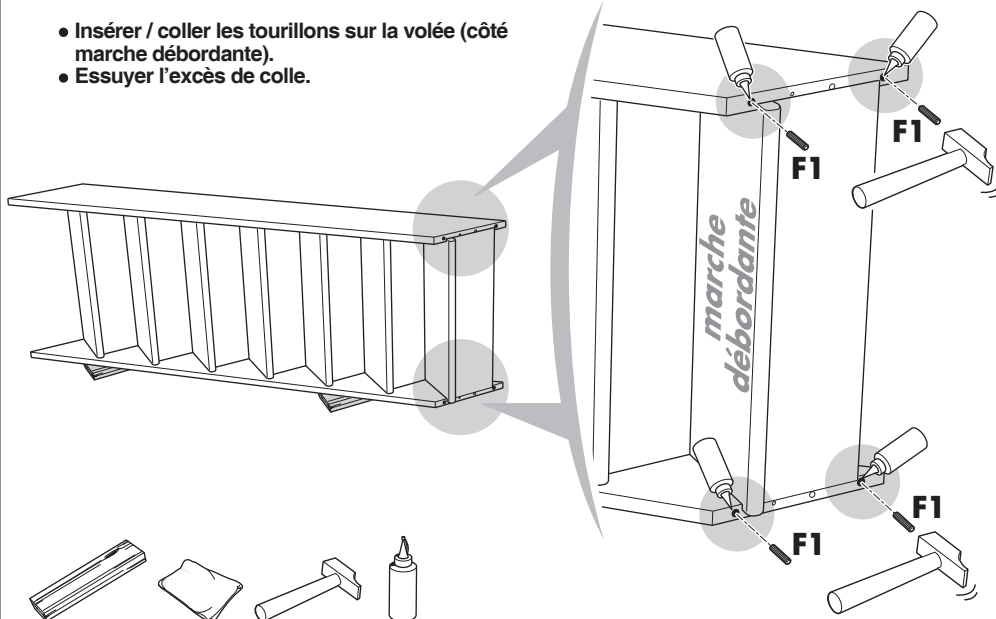


5 Mise en place des tourillons sur le QT2.



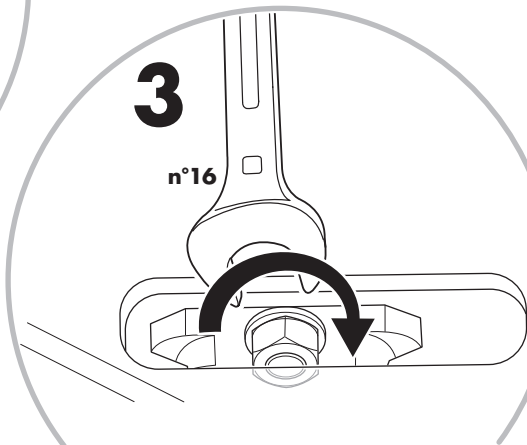
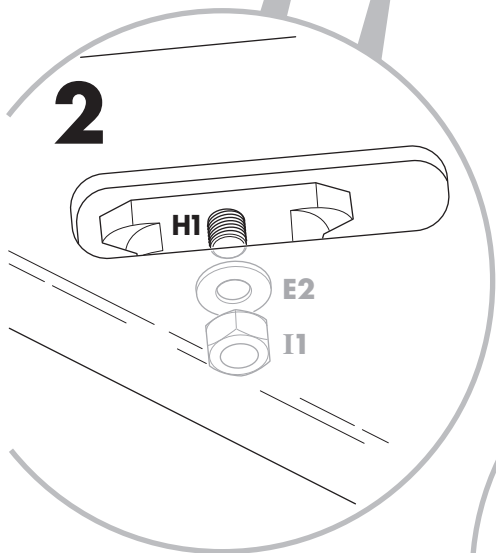
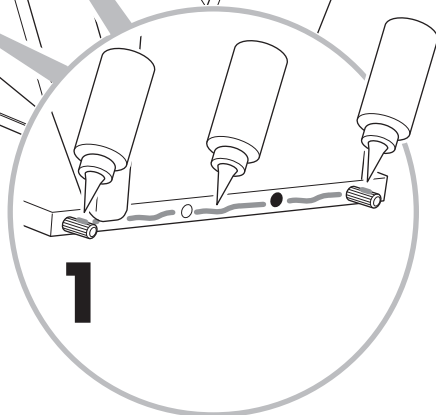
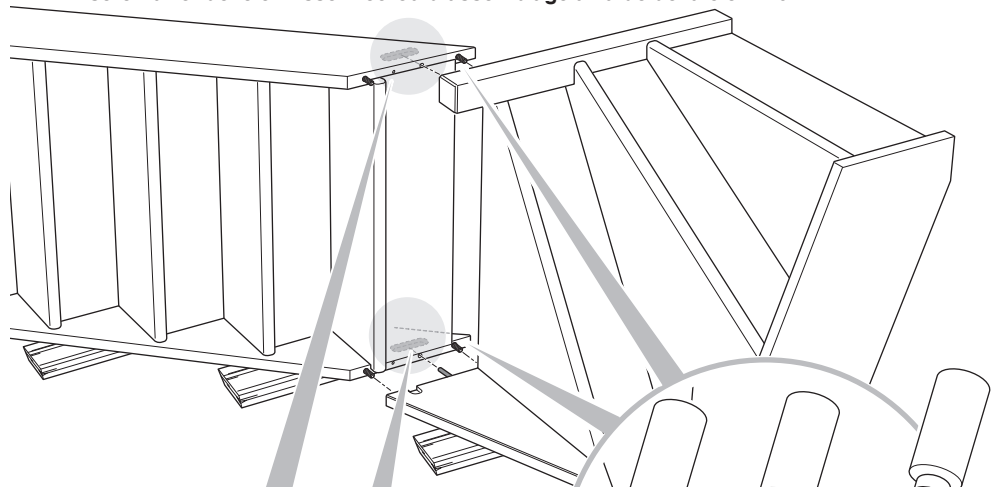
6 Mise en place des tourillons sur la volée.

- Insérer / coller les tourillons sur la volée (côté marche débordante).
- Essuyer l'excès de colle.



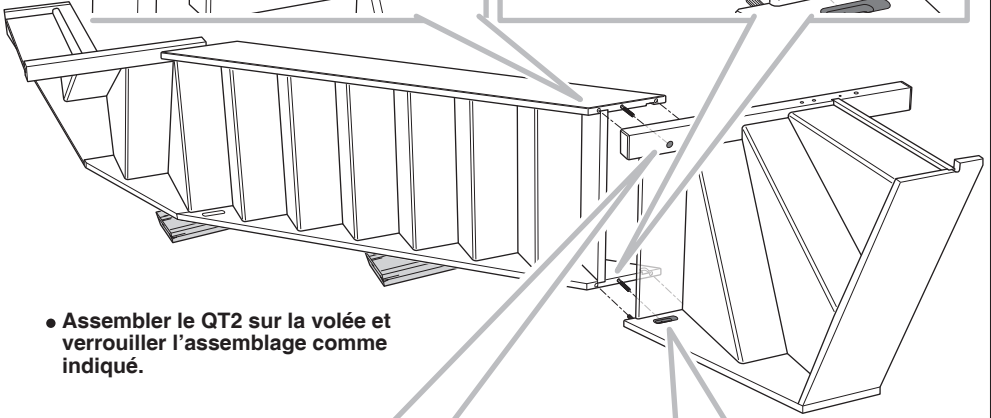
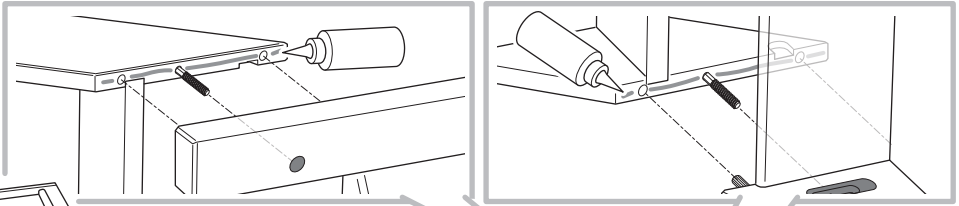
7 Assemblage QT1 + Volée.

- Encoller le chant des limons de la volée entre les tourillons.
- Essuyer l'excès de colle.
- Assembler les deux éléments.
- Insérer la rondelle et visser l'écrou d'assemblage à l'aide de la clé n°16.

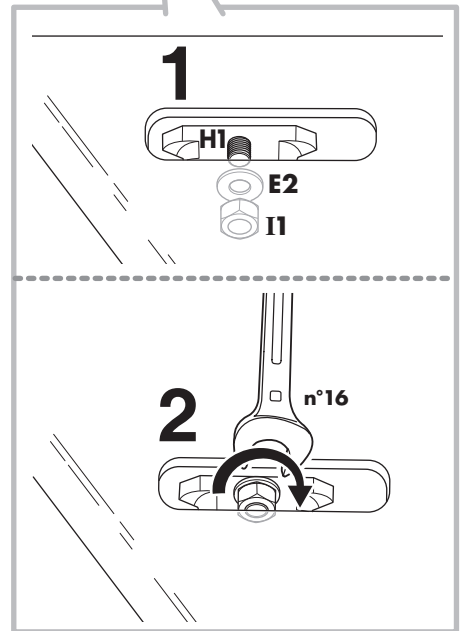
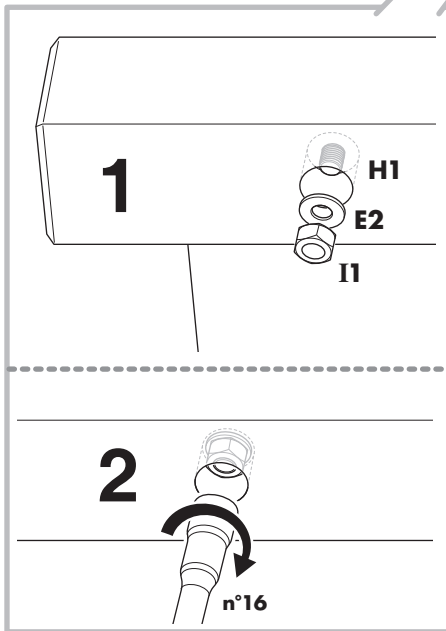


8 Assemblage QT2 + Volée.

- Encoller le chant des limons de la volée entre les tourillons.
- Essuyer l'excès de colle.



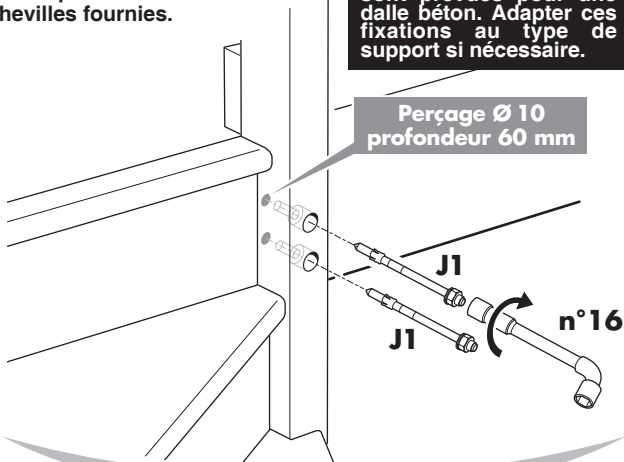
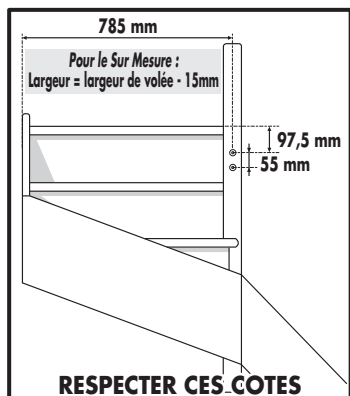
- Assembler le QT2 sur la volée et verrouiller l'assemblage comme indiqué.



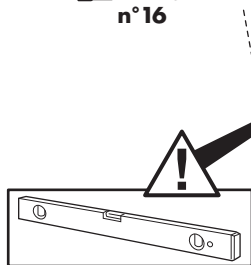
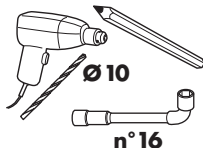
9 Fixation de l'escalier.

- Positionner l'escalier en reposant la cale d'aide au montage et le limon opposé sur la dalle et maintenir le tout en place.
- Repérer les points de perçage.
- Percer le chant de la dalle au Ø10 profondeur 60 mm.
- Fixer l'escalier à l'aide des chevilles fournies.

Les fixations fournies sont prévues pour une dalle béton. Adapter ces fixations au type de support si nécessaire.

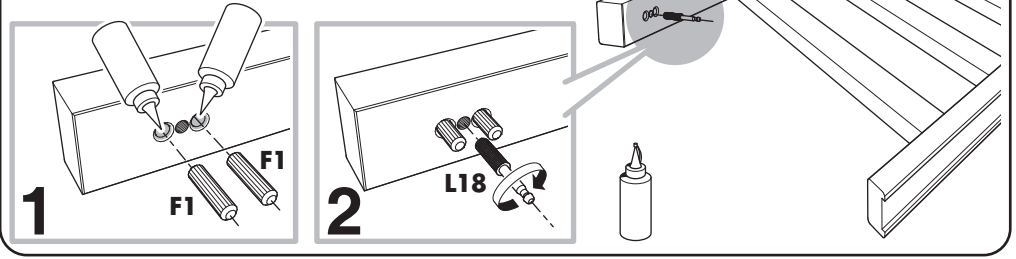


3 personnes



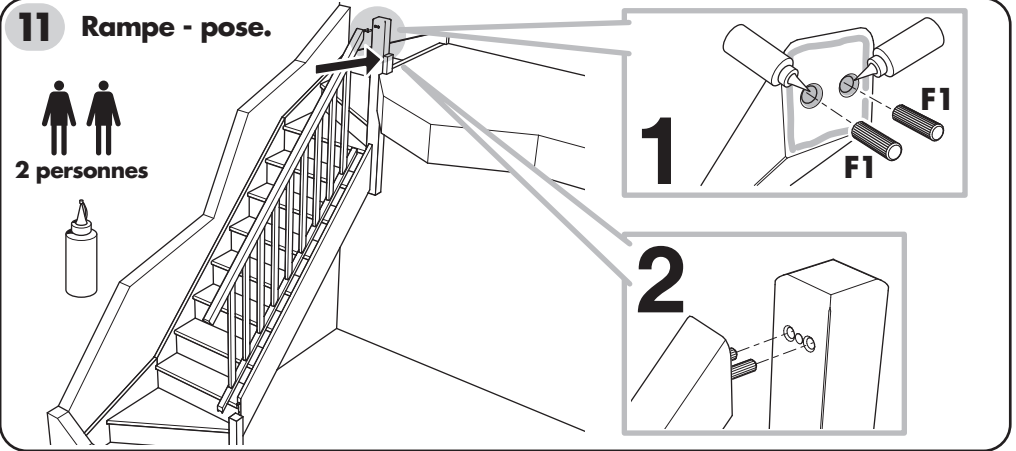
! Répérer les points de fixation au sol et au mur pour la réalisation des perçages (voir étape 12)

10 Rampe - préparation.

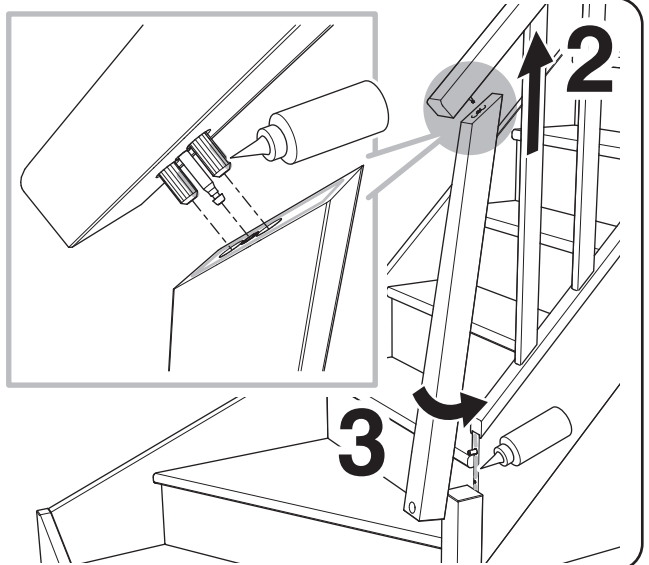
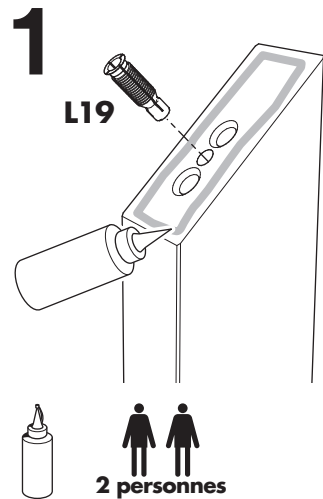


11 Rampe - pose.

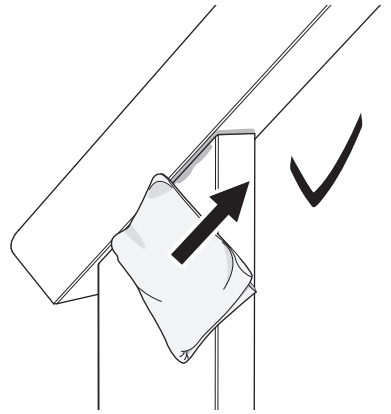
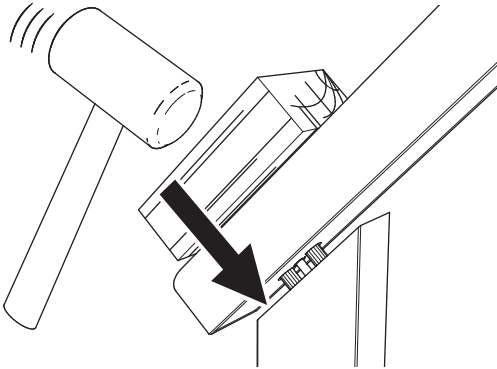

2 personnes



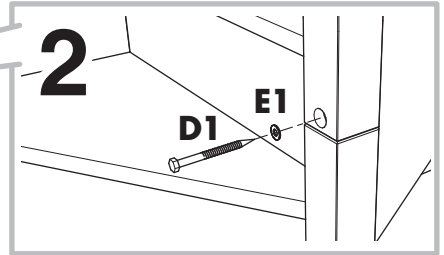
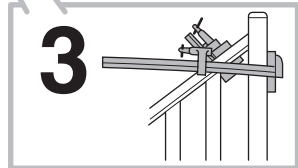
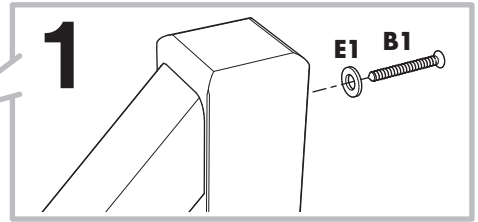
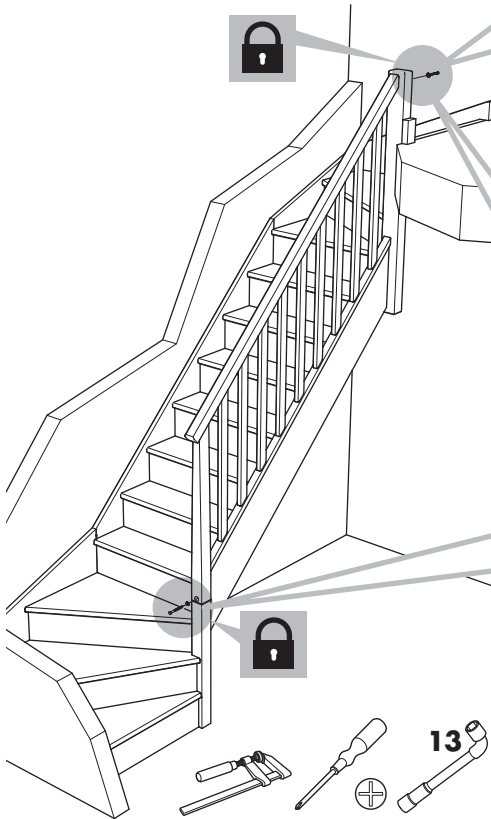
12 Poteau de départ.



13 Rampe - finalisation.

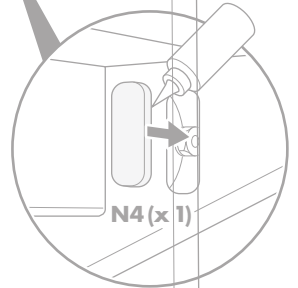
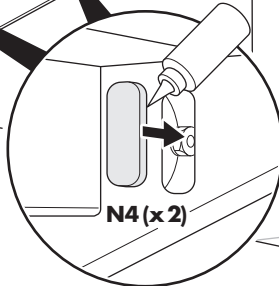
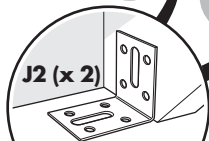
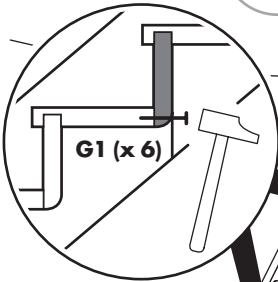
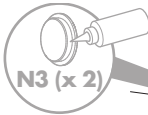
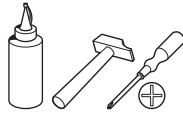
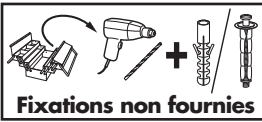


14 Verrouillage.



12 Conseils de pose.

- Encoller et poser les cache-vis,
- Encoller et poser les cache-vis demi-lune,
- Pointer l'arrière des contremarches indiquées (pointes G1)



✳ **Fixations nécessaires !**
Les éléments de fixation au mur et au sol ne sont pas fournis. Le nombre, la répartition et le type des fixations dépendent du nombre de marches de l'escalier, de la nature de votre sol et de vos murs et du type de fixation utilisée. Des caches-vis vous sont fournis pour cacher vos fixations par vis.