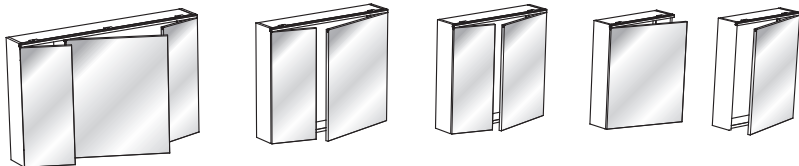


GAMME PHOENIX

Armoires de toilette

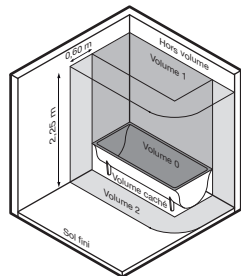


Pour les meubles avec prise électrique, respectez les volumes d'installation obligatoires prévus par la norme NFC 15-100.

VOLUMES D'INSTALLATION

(Norme NF C15-100)

- Dans le volume 0, aucun appareillage.
- Dans le volume 1 : dispositif de commande en TBTS avec des tensions au plus de 12Vac, et 30Vdc. La source TBTS doit être installée en dehors des volumes 0, 1, 2 et volume caché.
- Dans le volume 2 : des appareils TBTS sous une tension au plus de 12Vac, et 30Vdc. La source TBTS doit être installée en dehors des volumes 0, 1, 2 et volume caché. Les commandes incorporées dans l'ensemble des mobiliers UTE C15-801 si elles sont IPX4.
- Dans le volume caché, aucun appareil.

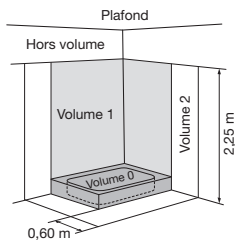


ATTENTION : Le socle de prise de courant bipolaire + terre 16A-250V doit être situé hors volumes 0, 1 & 2 uniquement positionné hors volume.

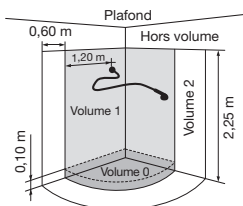
Ce produit électrique doit être alimenté par un circuit protégé par un dispositif à courant différentiel résiduel (DDR) inférieur ou égal à 30 mA

Ce luminaire est prévu pour être installé hors volume et volume 2.

Exemples d'autres possibilités de volume.



Bac de douche



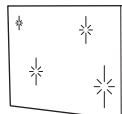
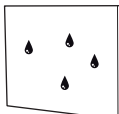
Bac de douche à l'Italienne

RECOMMANDATIONS GENERALES

- Cet appareil d'éclairage est produit conformément aux normes de sécurité EN 60598 et UTE C 15-801.
- Avant d'effectuer le raccordement du produit, ou avant d'effectuer quelque intervention de nettoyage et / ou de manutention, couper le courant principal.
- Avant de brancher l'appareil, s'assurer que les données de la plaque signalétique correspondent à celles du réseau électrique.
- En cas de changement de la lampe, ne dépasser en aucun cas les données de puissance indiquées sur l'appareil.
- L'installation doit être effectuée par une personne qualifiée, en conformité avec la norme locale en vigueur. (En France la norme NF C15-100).
- Cet appareil est destiné seulement à l'usage pour lequel il a été conçu. Tout autre usage est considéré comme impropre et donc dangereux. Le fabricant ne peut être tenu responsable en cas d'éventuels dommages causés à des personnes, animaux ou biens dus à des usages impropres, erronés ou non raisonnables.
- L'appareil électrique est prévu pour être utilisé à l'intérieur.
- **IMPORTANT** : En cas de nettoyage utiliser avec un chiffon sec – Ne pas utiliser de produits corrosifs pouvant abîmer le miroir. Ne pas laisser le miroir humide.

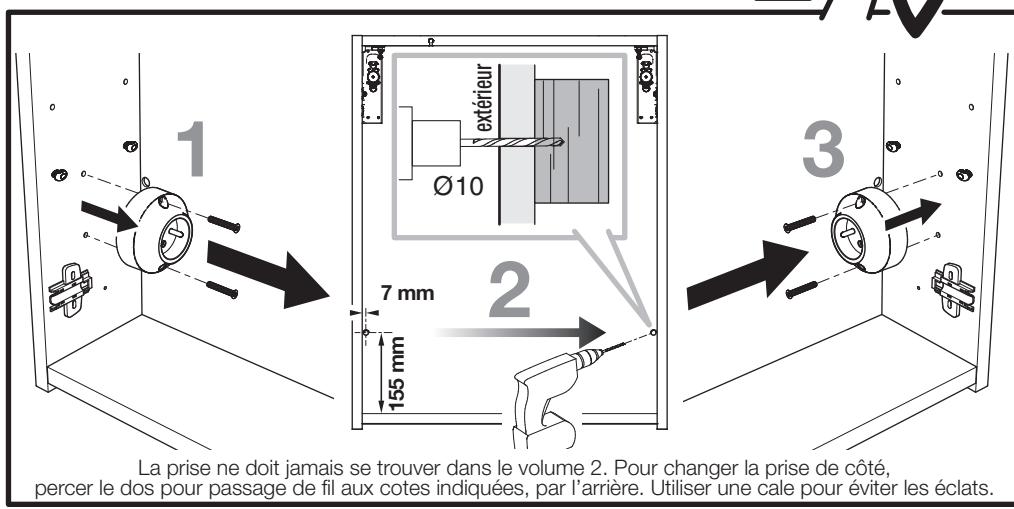
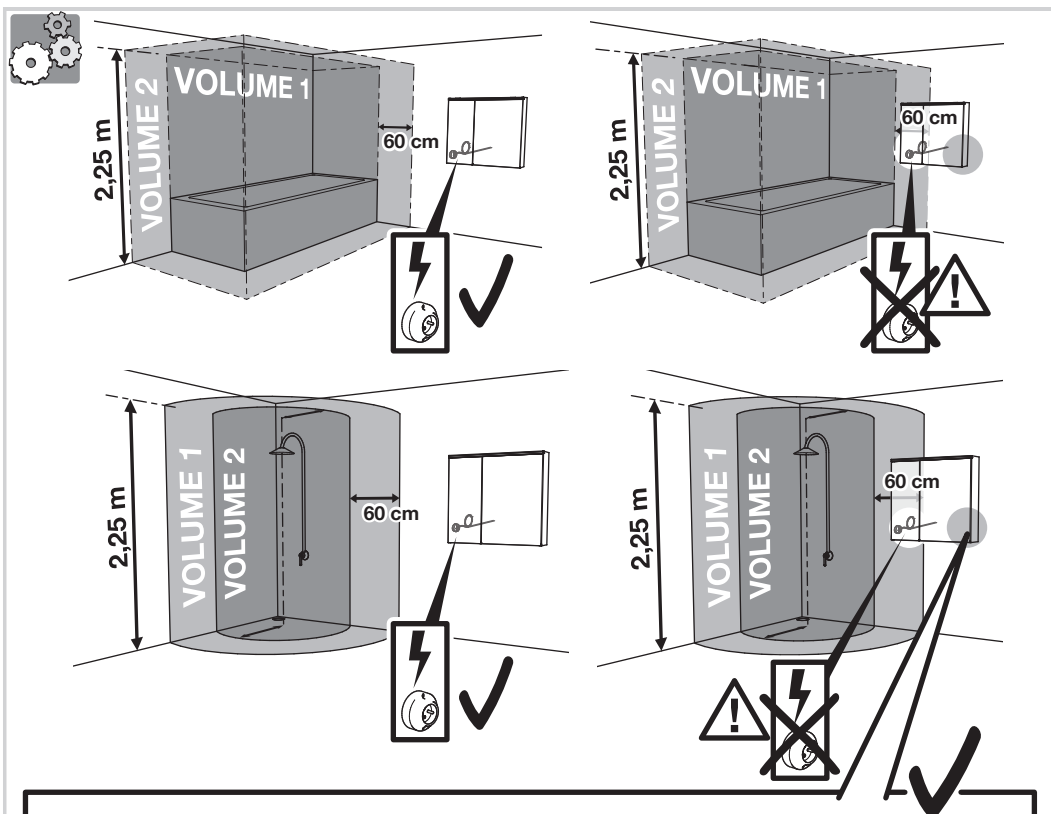


ATTENTION : LE PRÉSENT FEUILLET DOIT ÊTRE CONSERVÉ APRES LE MONTAGE .



Pour les meubles avec option prise électrique, respectez les volumes d'installation obligatoires prévus par la norme NFC 15-100.

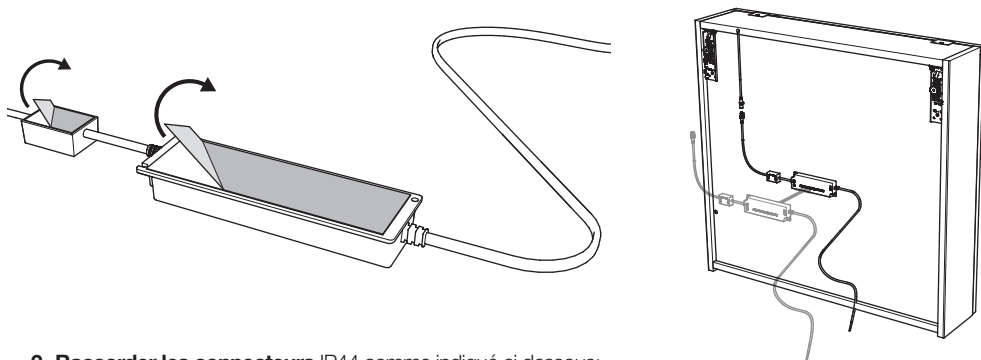
Pour les meubles sous-vasques, la prise peut être changée de côté.



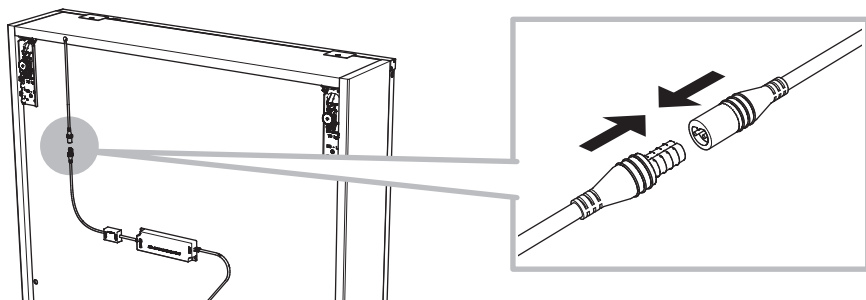
La prise ne doit jamais se trouver dans le volume 2. Pour changer la prise de côté, percer le dos pour passage de fil aux cotes indiquées, par l'arrière. Utiliser une cale pour éviter les éclats.

PREPARATION DU MEUBLE

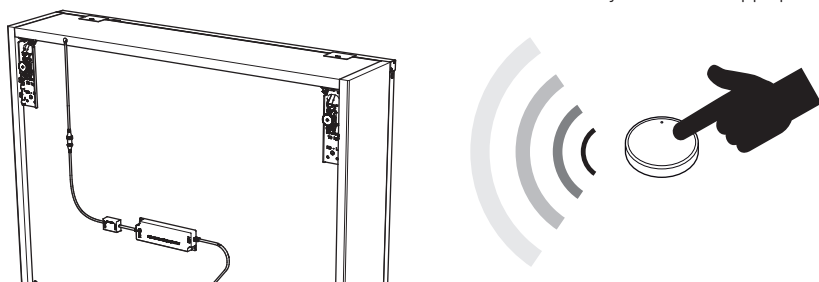
1- Installer le driver – retirer manuellement les doubles faces et coller par simple pression le driver sur la surface



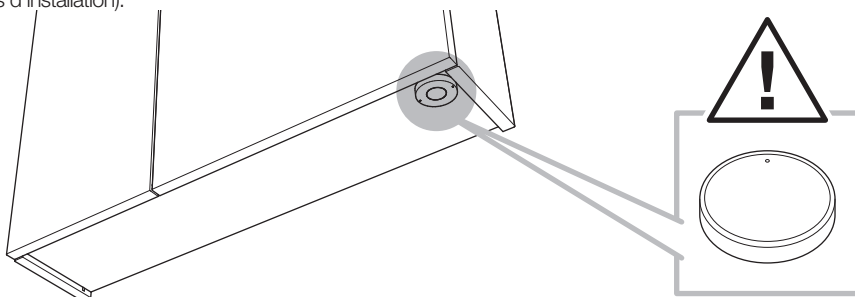
2- Raccorder les connecteurs IP44 comme indiqué ci dessous:



3- Vérifier le bon fonctionnement du kit avec son sensor. Le sensor est synchronisé à l'applique en usine.



4- IMPORTANT !! Le sensor doit être installé à plus de 0,60 mètre du bac de douche ou Hors volume (voir page 2 – volumes d'installation).

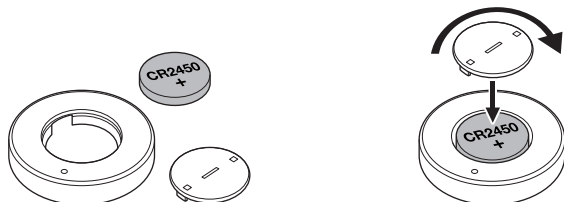


5 - En cas de non fonctionnement et UNIQUEMENT dans ce cas, veuillez suivre la procédure suivante :

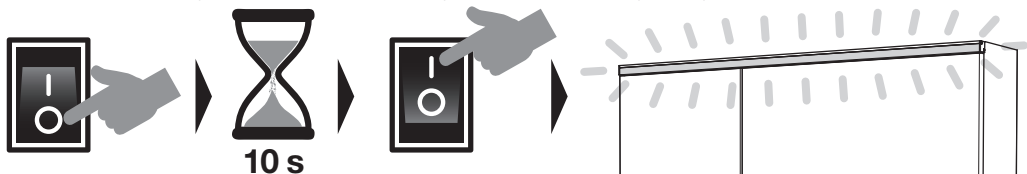
- Vérifier que la LED rouge du senseur s'allume lorsque l'on appuie dessus.
- Vérifier que l'applique soit sous tension (allumée).

Si les précédents points sont conformes, suivre la procédure de synchronisation ci-dessous :

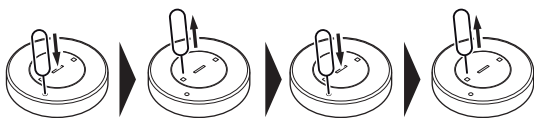
1) Lors de la première installation, prenez le senseur à synchroniser et insérez la pile bouton et le couvercle.



2) Couper l'alimentation générale (ou interrupteur du secteur où est présente l'installation Spot LED) puis remettre le courant après 10 secondes. Cette opération remettra le spot en position ON - lumière allumée.

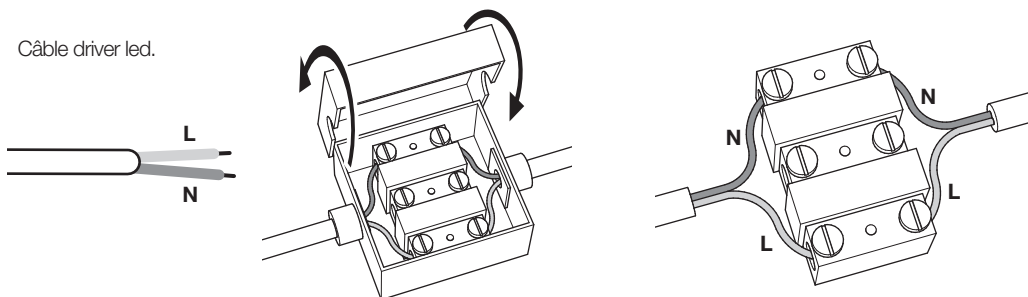


3) Sous 5 secondes, Pour synchroniser le senseur, à l'aide de la broche, appuyez et relâchez 2 fois de suite sur le bouton situé dans le trou arrière du senseur, côté batterie. Cela fera clignoter 3 fois le spot LED, cela signifie que la synchronisation est effectuée correctement.



RACCORD AU RESEAU - RECOMMANDATIONS

Câble driver led.



Raccorder les 2 fils par l'intermédiaire d'un boîtier IP44 - 2 pôles de section 2 * 1,5 mm² (non fourni).

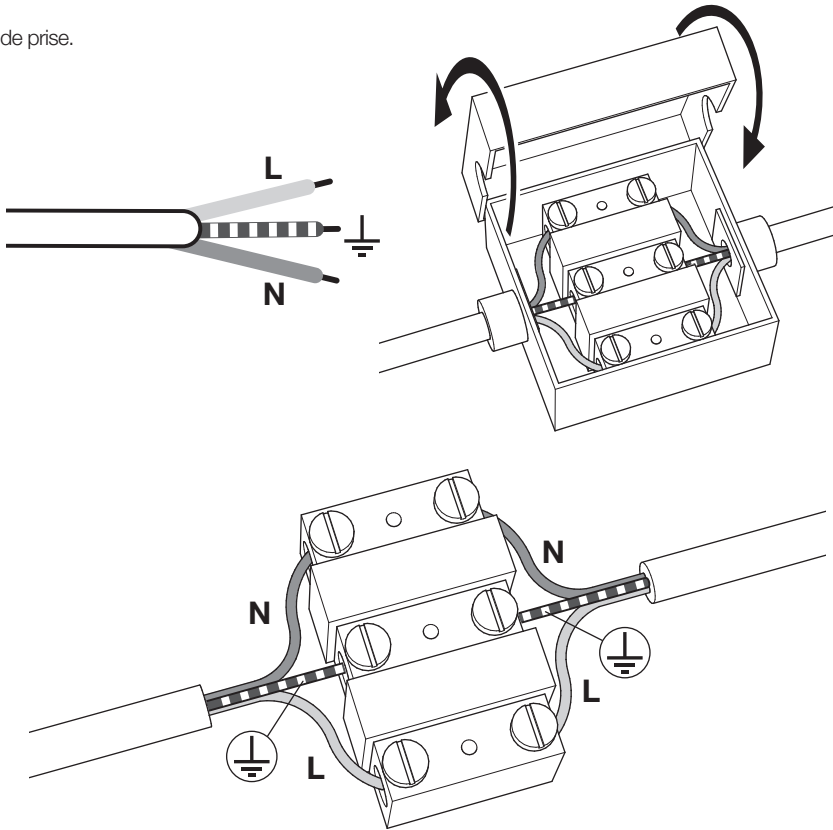
Boîtier préconisé type modèle ISET 202

(Moulages Plastiques du Midi - Groupe Etienne Lacroix - 10, boulevard de Joffrey - CS 70208 - 31605 MURET CEDEX)

Cet appareil doit être raccordé à l'alimentation par l'intermédiaire d'une boîte de raccordement classe II IP44 conformément aux règles de la norme NFC15-100.

RACCORD AU RESEAU - RECOMMANDATIONS - SUITE

Câble de prise.



Raccorder les 3 fils par l'intermédiaire d'un boîtier IP44 - 3 pôles de section $3 \times 1,5 \text{ mm}^2$ (non fourni).

Boîtier préconisé type modèle ISET 301

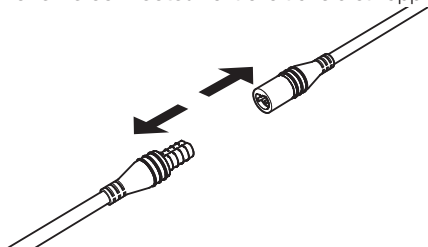
(Moulages Plastiques du Midi - Groupe Etienne Lacroix - 10, boulevard de Joffrey - CS 70208 - 31605 MURET CEDEX)

Cet appareil doit être raccordé à l'alimentation par l'intermédiaire d'une boîte de raccordement classe II IP44 conformément aux règles de la norme NFC15-100.

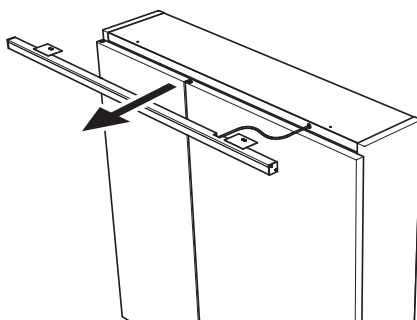
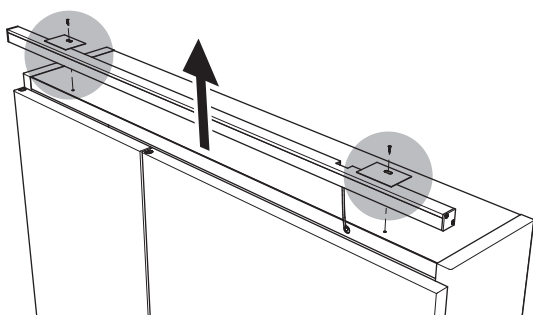
CHANGEMENT - SAV

- Si le câble ou le cordon extérieur souple de ce luminaire est endommagé, il doit être remplacé exclusivement par le fabricant ou son agent de maintenance ou toute personne de qualification équivalente, cela afin d'éviter tout danger.
- Pour les sources lumineuses non remplaçables:
La source lumineuse de ce luminaire n'est pas remplaçable ; lorsque la source lumineuse atteint sa fin de vie, le luminaire entier doit être remplacé.

1- **Débrancher le connecteur** entre le transfo et l'applique LED.

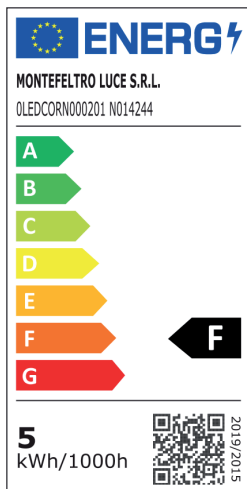


2- **Retirer l'applique LED.**

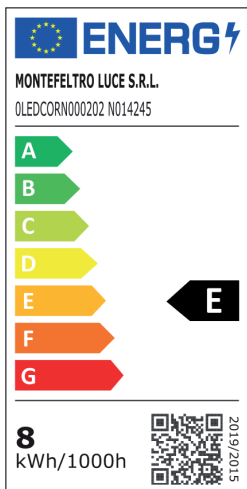


3- **Répéter les opérations précédentes à l'envers** (de 2 à 1) afin d'installer la nouvelle applique LED.

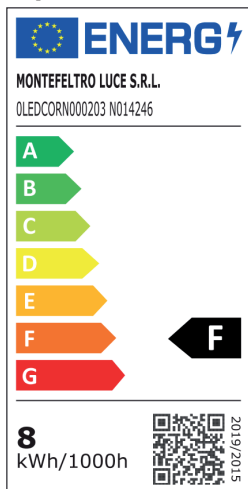
IMPORTANT : Contacter votre revendeur pour obtenir vos pièces détachées.



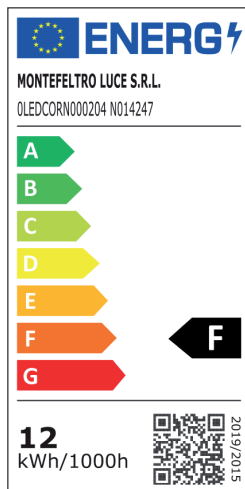
Adt phoenix L600



Adt phoenix L800

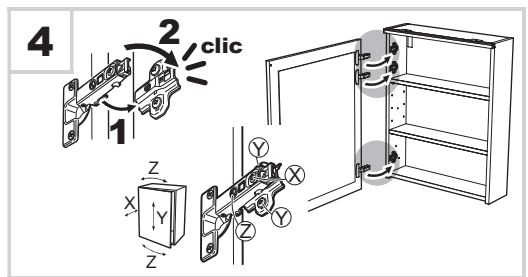
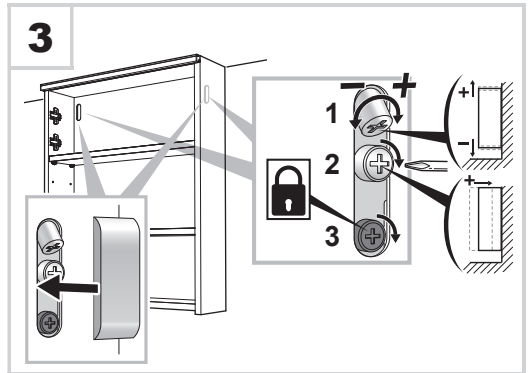
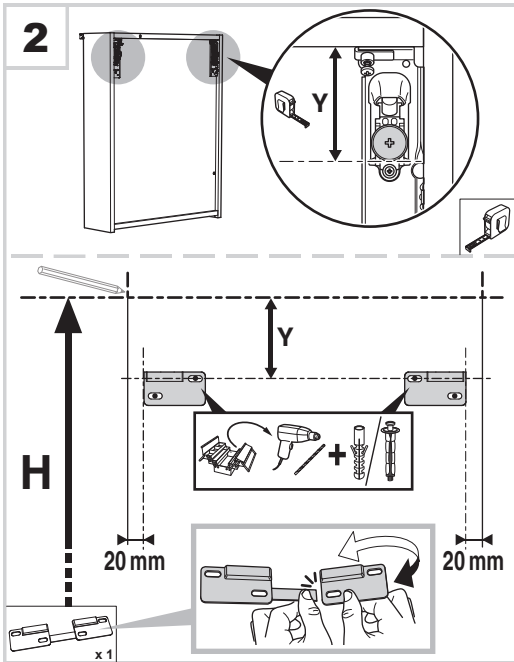
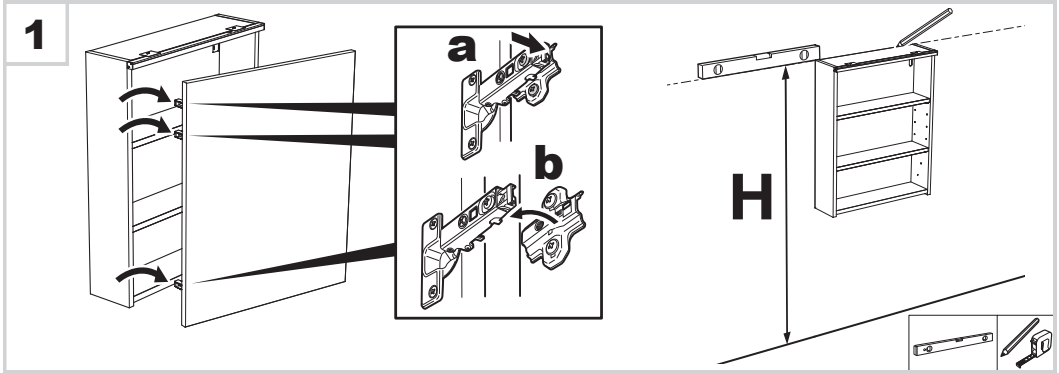
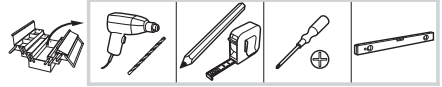
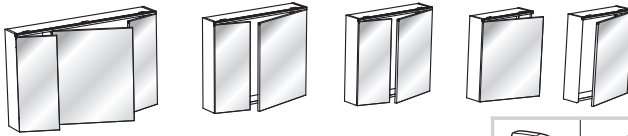


Adt phoenix L900



Adt phoenix L1200

Armoires de toilette



FR
 Donnez ou recyclez
 vos meubles.



Association

OU



Magasin

OU



Déchèterie