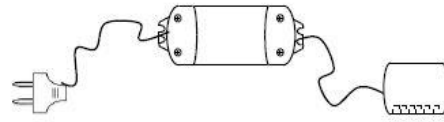
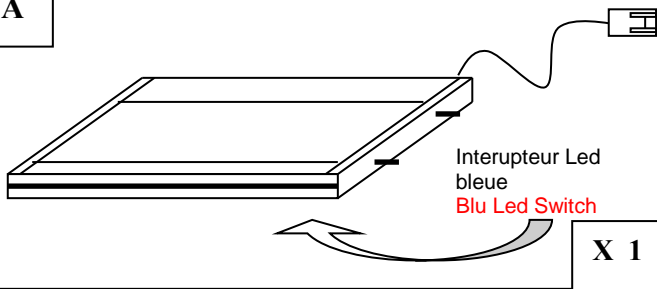


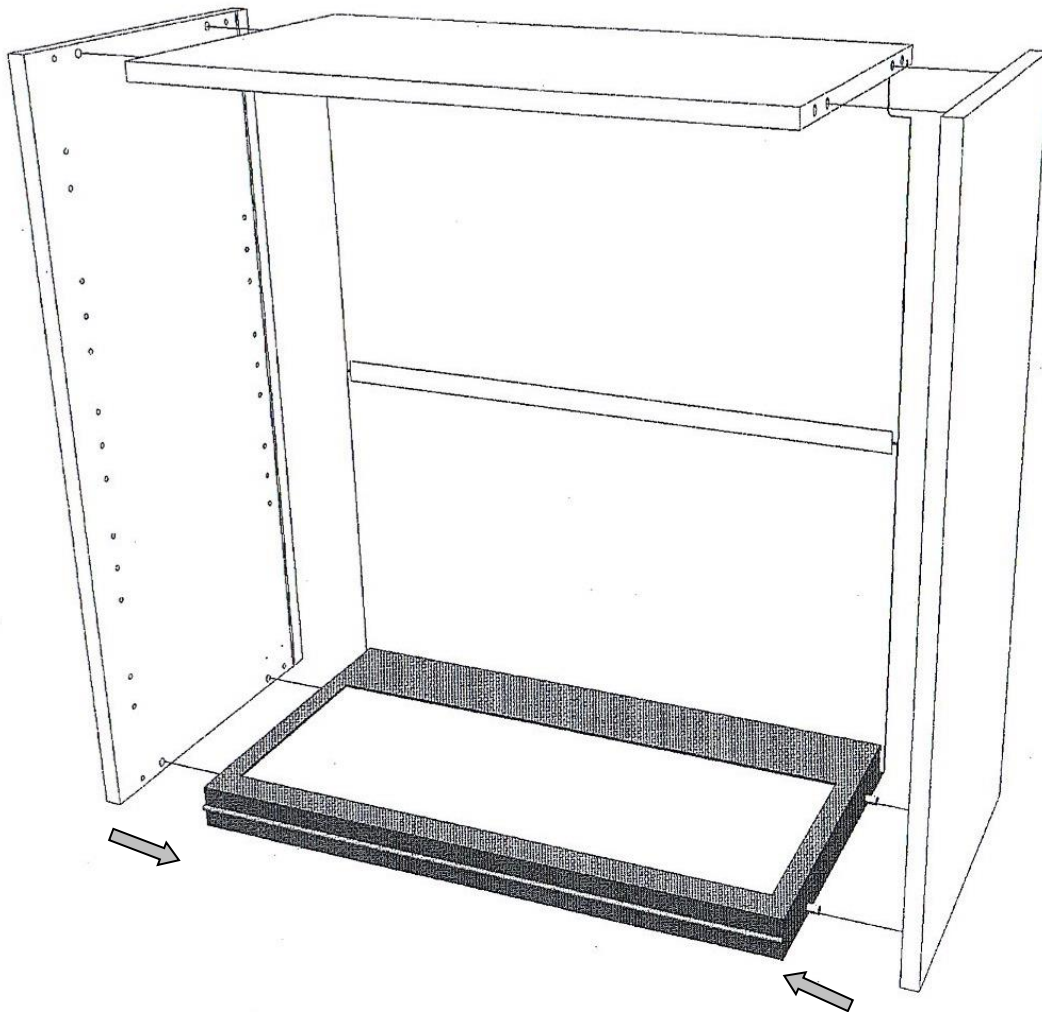
NOTICE DE MONTAGE -DESSOUS ECLAIRANT CONTEMPORAIN
INSTRUCTION FOR THE ASSEMBLY - LIGHT BASE CONTEMPORAIN

A

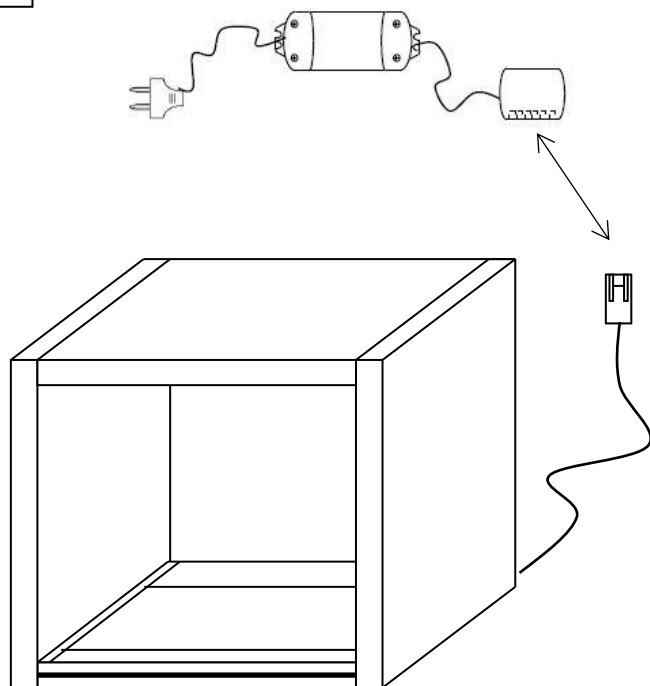


A . CAS N°1 = MONTAGE INDUSTRIEL STANDARD
STANDARD INDUSTRIAL INSTALLATION

A-1



A-2



Appareil conforme aux directives européennes
Equipment conform at the european directives



Appareil de classe II
CLASS II equipment



Appareil pouvant s'installer sur des surfaces normalement inflammables
Equipment which can be install on normally flammable surfaces



Traitement des déchets électriques et électroniques en fin de vie
Waste disposal for electric and electronic equipment in end of its life

Ce kit doit être installé dans les locaux secs.

Vérifier que la tension d'alimentation du réseau est bien de 230 V

Vérifier que la ligne d'alimentation est protégée par un fusible de 16A.

En cas de court circuit au secondaire, retirer la cause de ce court circuit et le transfo redémarrera automatiquement.

The kit must be installed in a dry room.

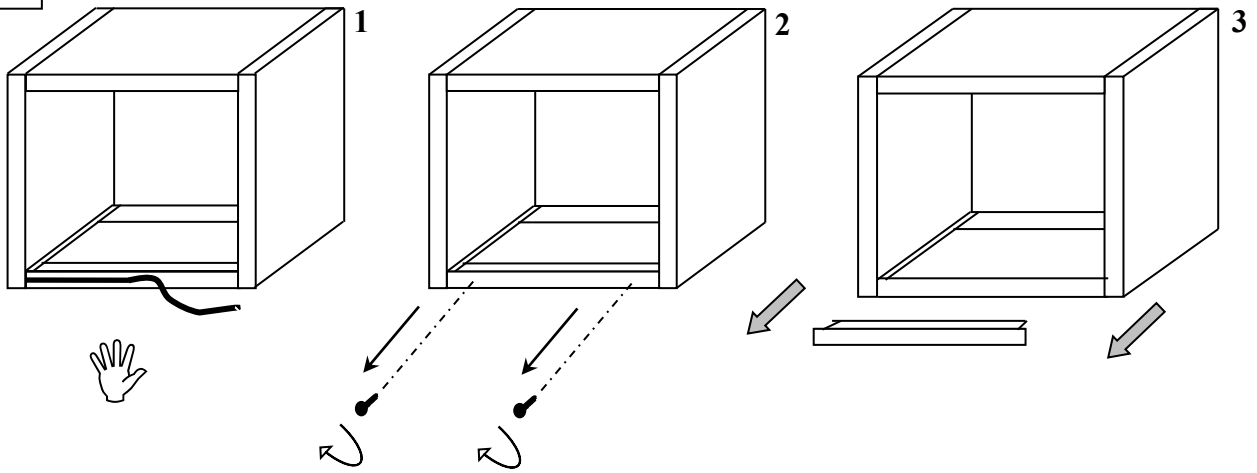
Check that the net tension is 230 V.

Check that the main will be protected by an 16 A's fuse.

In case of short circuit, once the problem will be solved, transformer will work again.

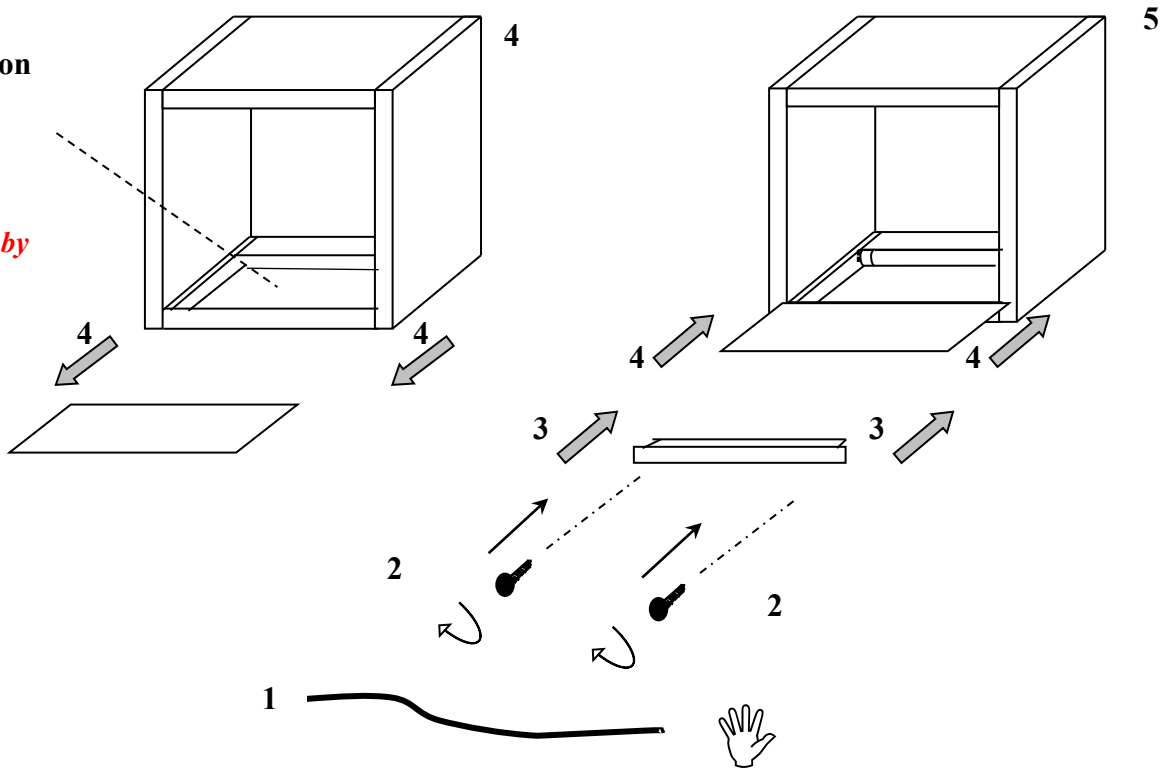
INTERVENTION INTERNE SI BESOIN - *INTERNAL INTERVENTION IF NECESSARY*

A-3



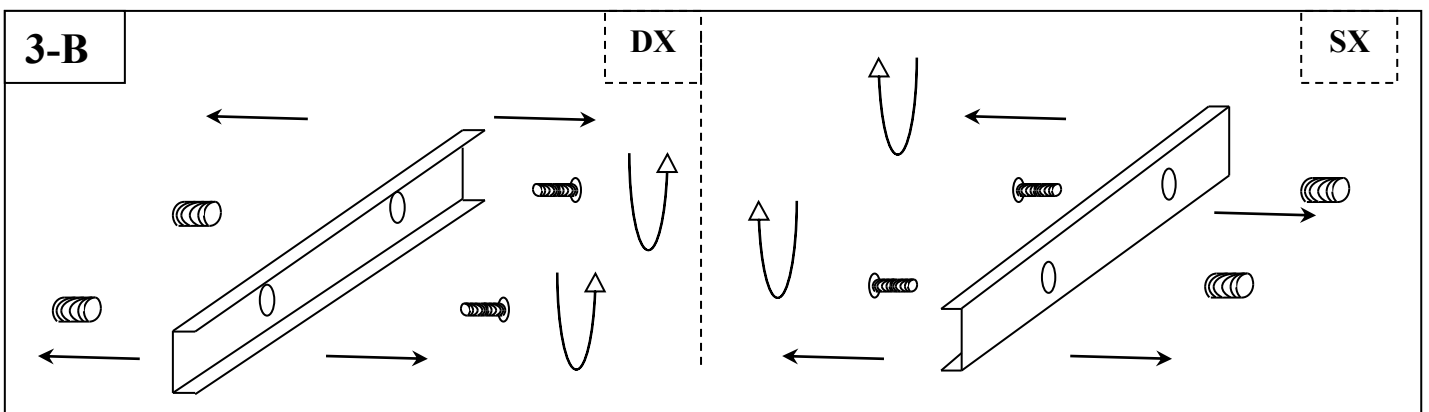
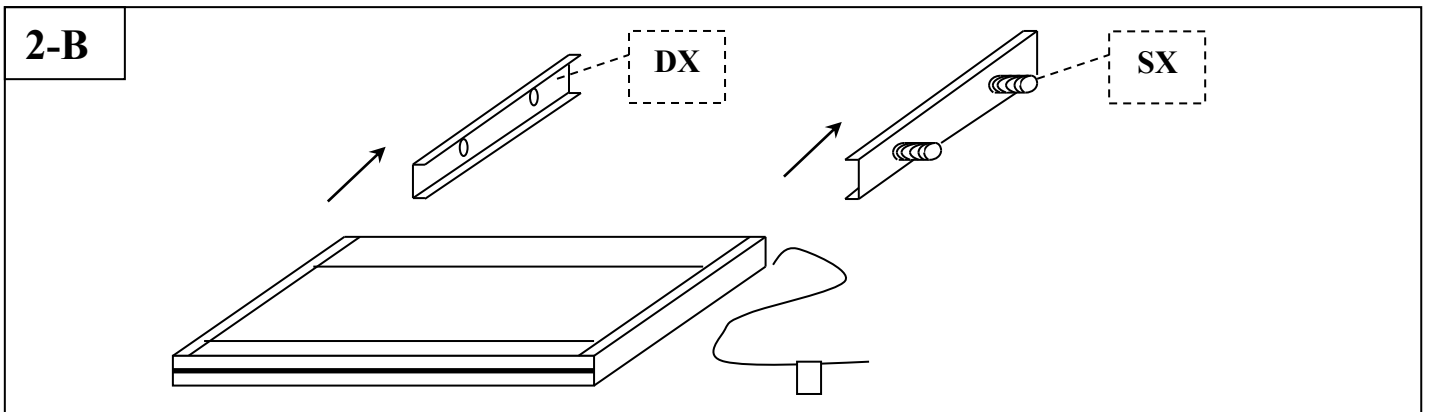
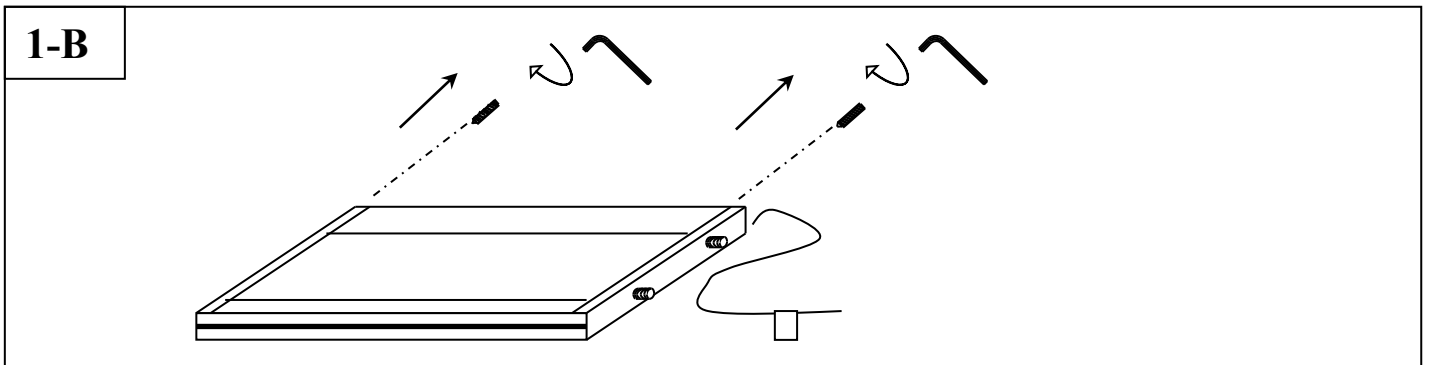
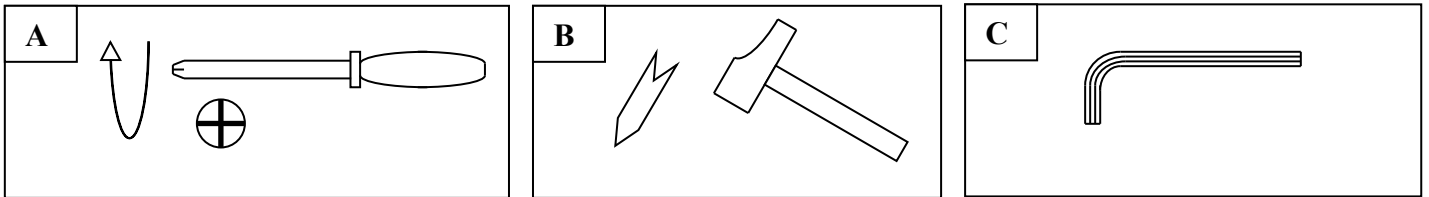
A-4

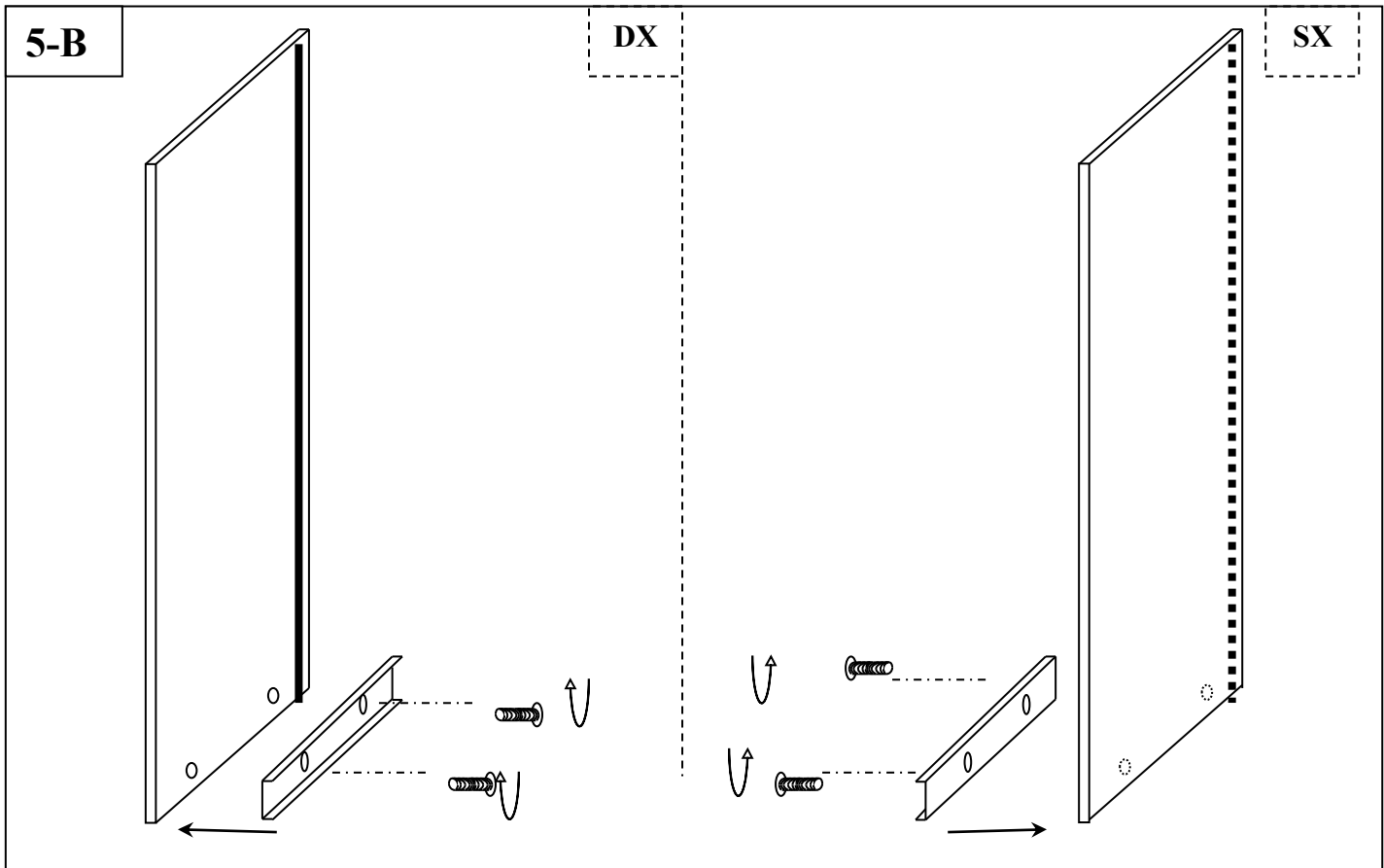
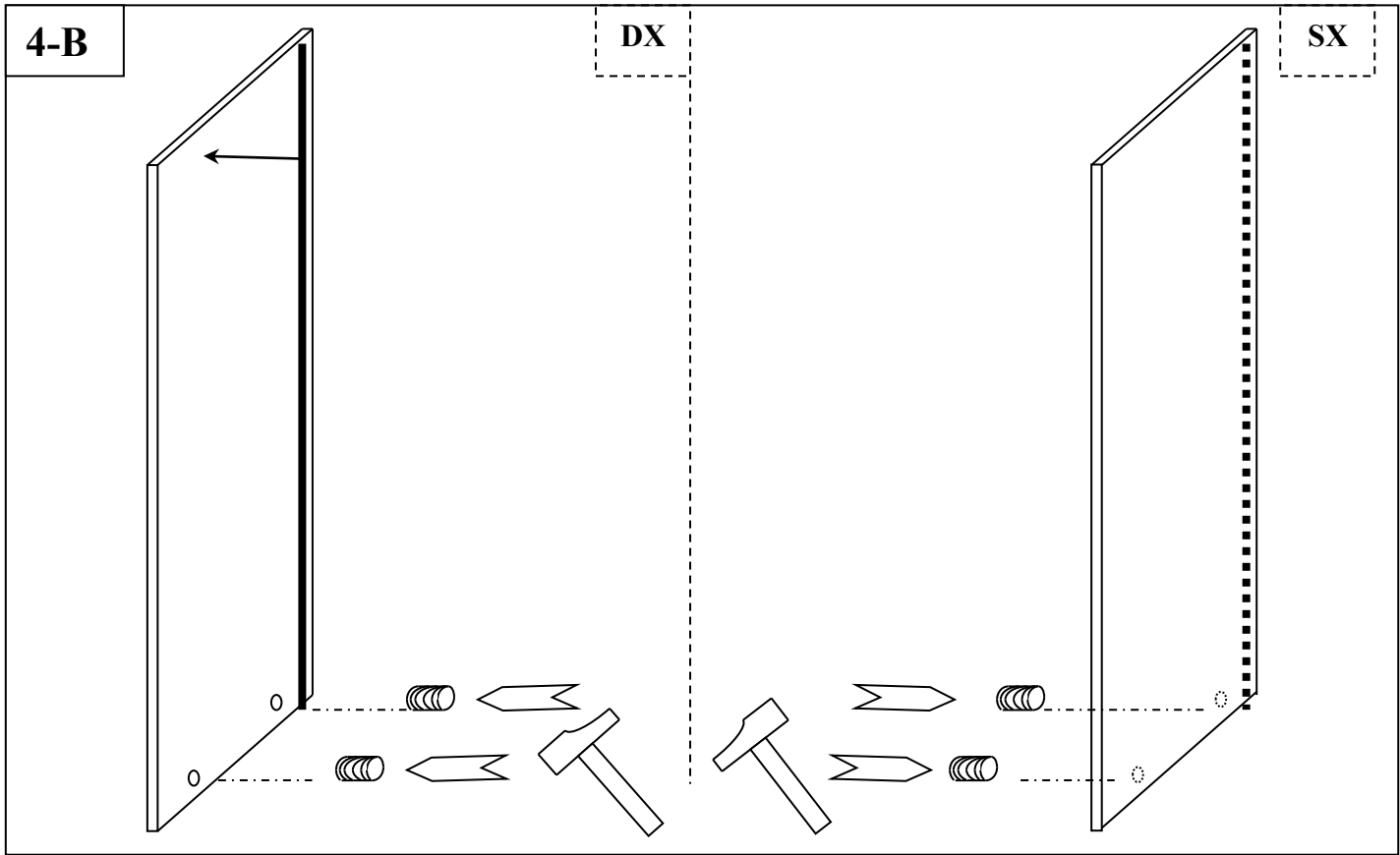
Faire l'intervention par du personnel qualifié
Make the intervention by qualified personnel



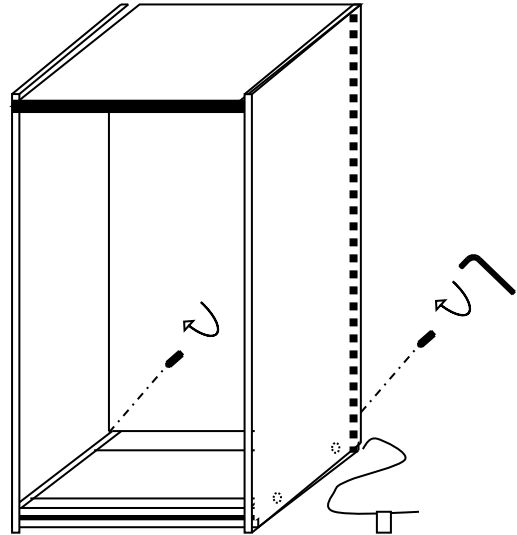
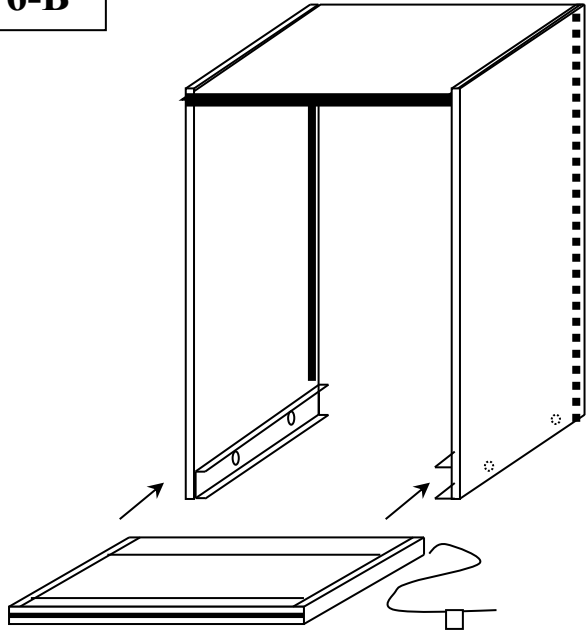
NOTICE DE MONTAGE - DESSOUS ECLAIRANT CONTEMPORAIN
INTRUCTION FOR THE ASSEMBLY - LIGHT BASE CONTEMPORAIN

B . CAS N°2 = MONTAGE POUR PARTICULIER
PRIVATE INSTALLATION





6-B



Model	600	800	1000
Lumen (lm)	495	690	880
Watt (W)	6,30	8,70	11,20
Culot	LED	LED	LED
Volt(v)	230 Volts	230 Volts	230 Volts
Heures	25000	25000	25000
Kelvin	6000 °K	6000 °K	6000 °K
IRC	90	90	90