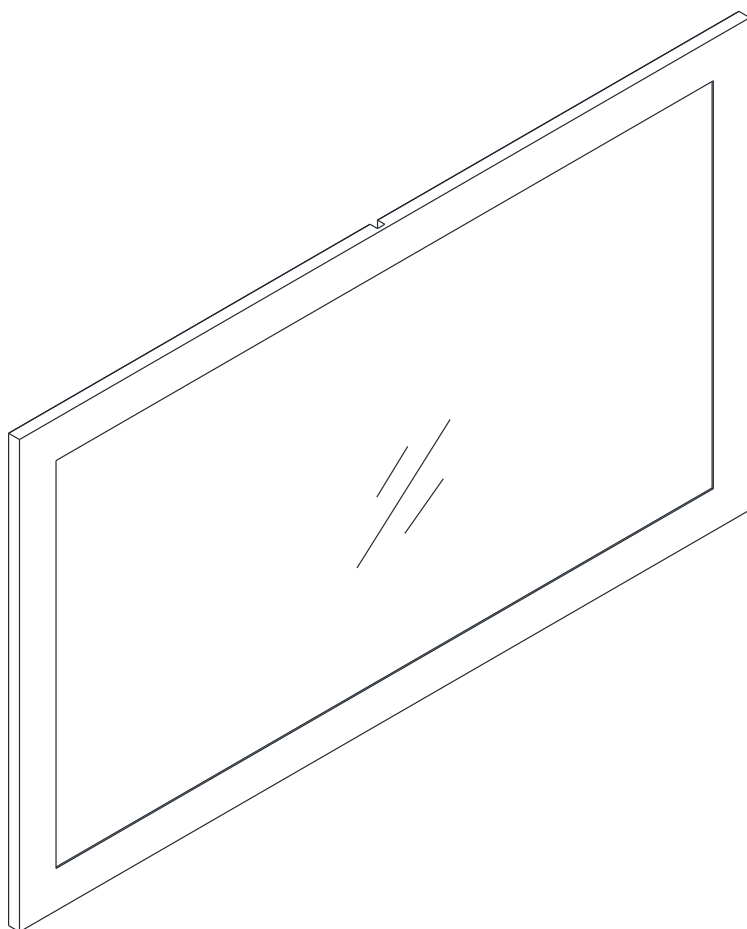




Cette notice est destinée à vous faciliter le montage du meuble. Elle n'est pas contractuelle, les caractéristiques techniques et esthétiques du produit peuvent être modifiées par le fabricant afin d'en améliorer les qualités. Gardez-la, les annotations et les références y figurant faciliteront vos requêtes auprès de votre point de vente.

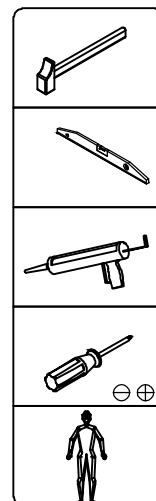
SETE 120 MIROIR

QUINCAILLERIE FOURNIE DANS LE
colis "Sous Vasque"

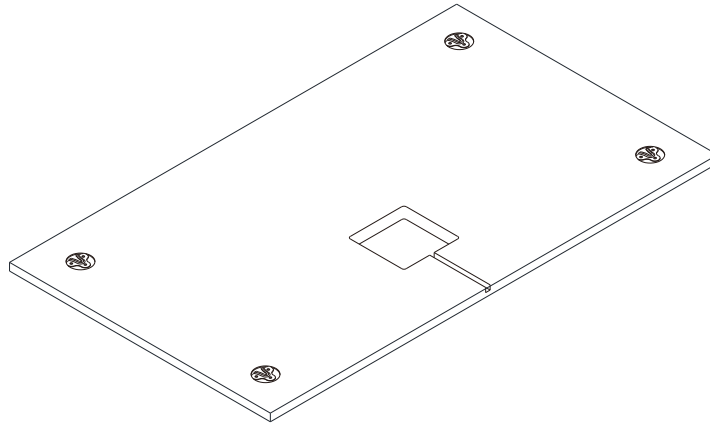


INSTRUCTIONS DE NETTOYAGE

- N'utiliser aucun nettoyant abrasif ou acide pour nettoyer ce meuble.
- De l'eau savonneuse convient, essuyer rapidement tout surplus d'eau.
- Meuble à usage domestique uniquement.
- Fixation murale: Utiliser le type de fixation adaptée à la nature de votre mur.



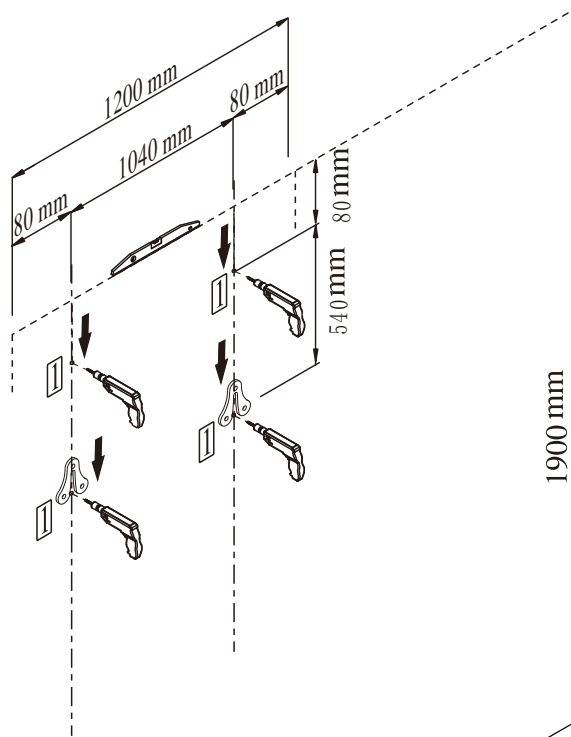
1



2



FIXATION MURALE
Utiliser le type de fixations
adaptées à la
nature de votre mur



2 Accrochage du miroir
Ø de la tête vis
entre 10 et 12mm

