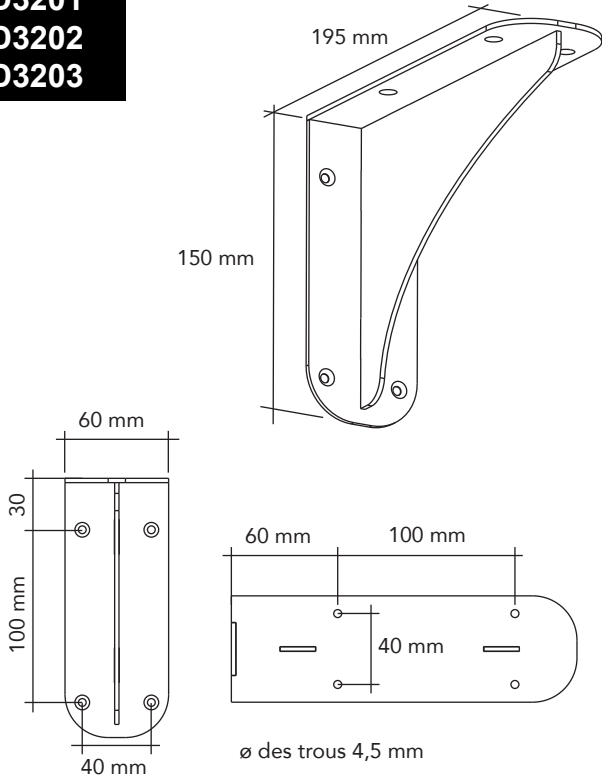
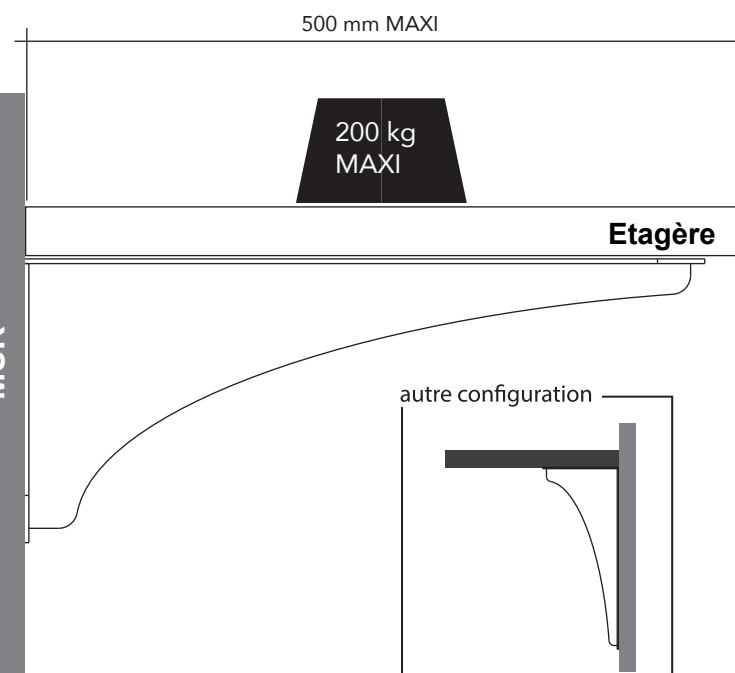
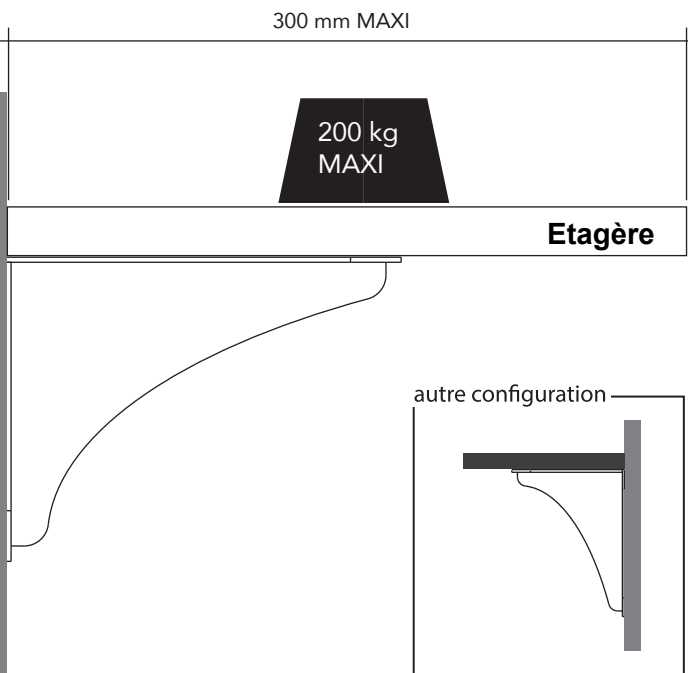
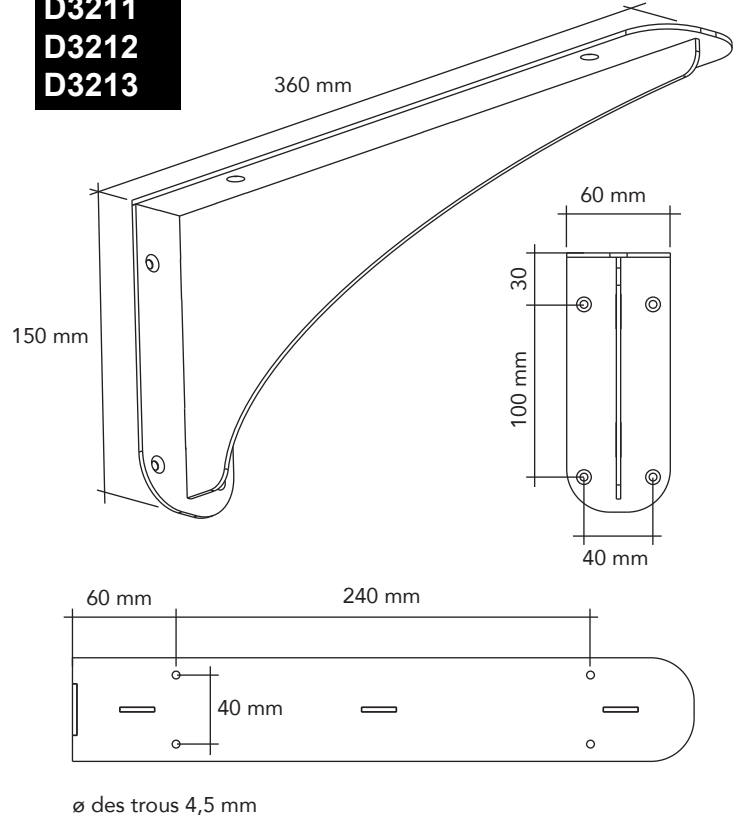




**D3201  
D3202  
D3203**



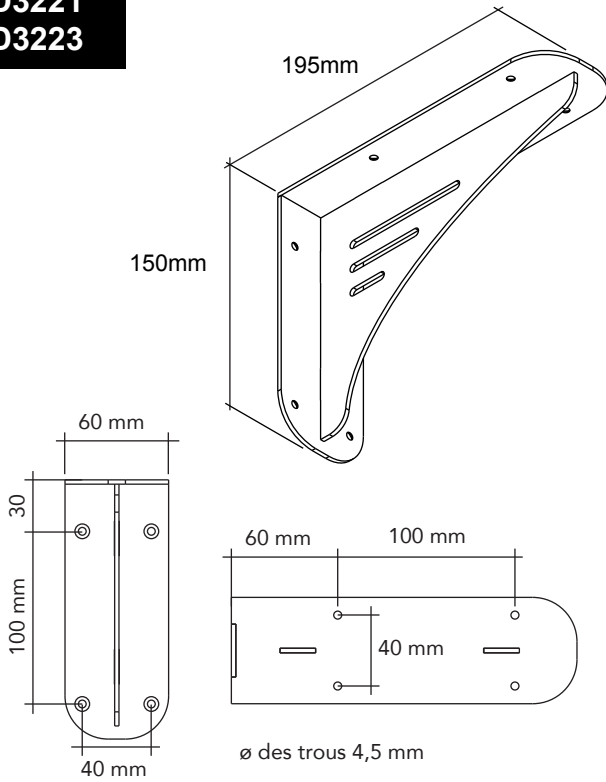
**D3211  
D3212  
D3213**



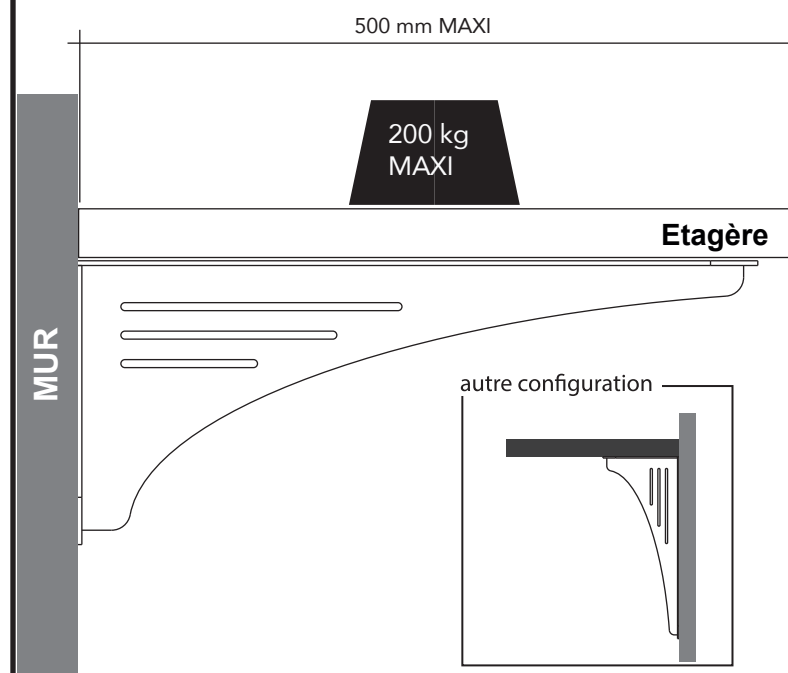
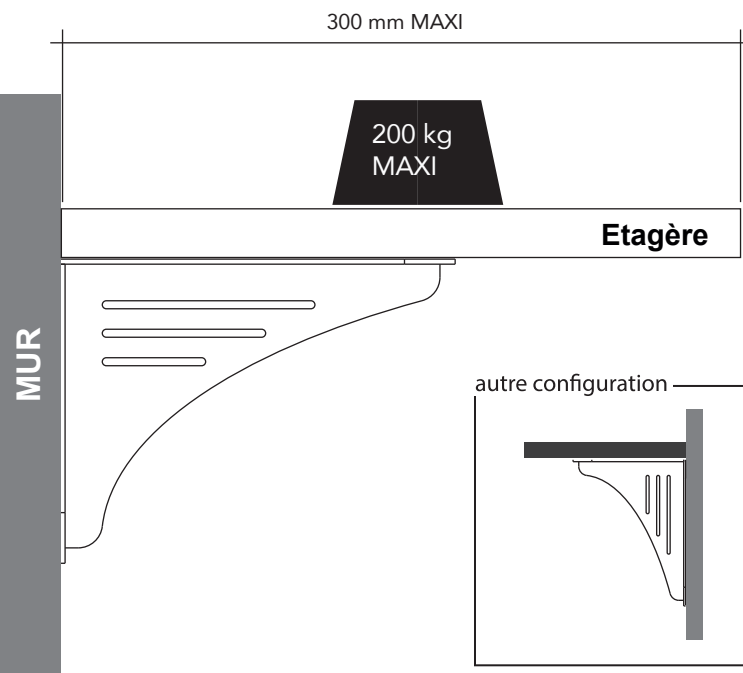
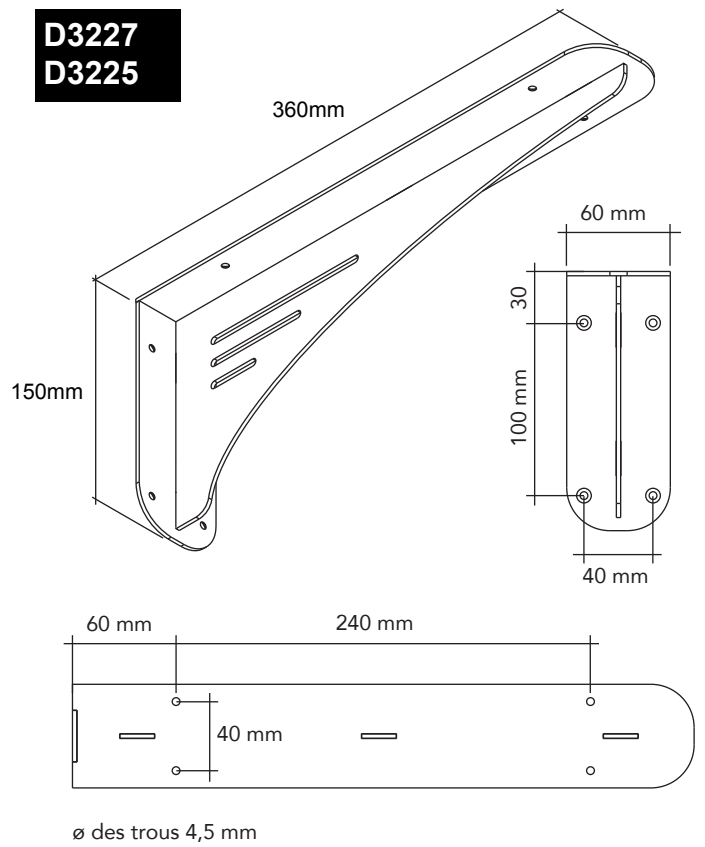
L'intervalle entre chaque support dépend de la flexibilité du plan.

Les références D3201 & D3211 sont en INOX AISI 304 (0,02% de Carbone, 17 à 19% de Chrome, 9 à 11% de Nickel)

**D3221  
D3223**



**D3227  
D3225**



L'intervalle entre chaque support dépend de la flexibilité du plan.

Les références D3225 & D3221 sont en INOX AISI 304 (0,02% de Carbone, 17 à 19% de Chrome, 9 à 11% de Nickel)