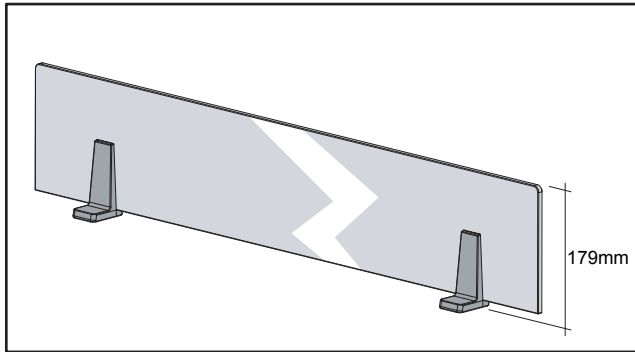


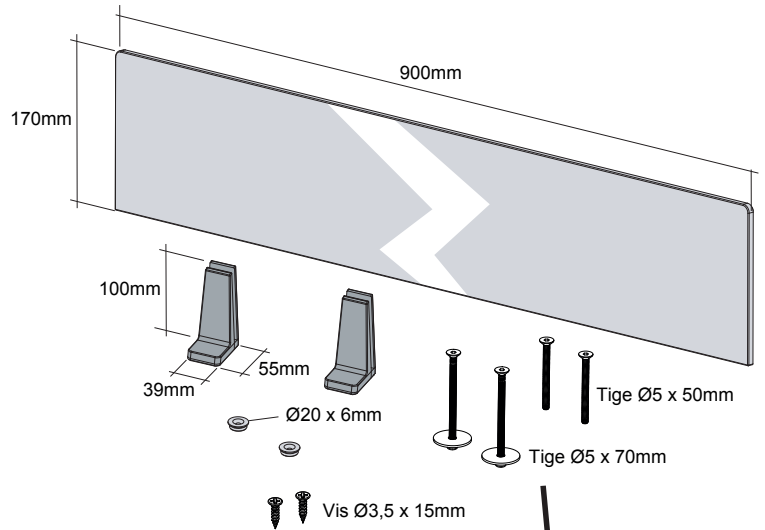


Séparateur îlot avec support amovible

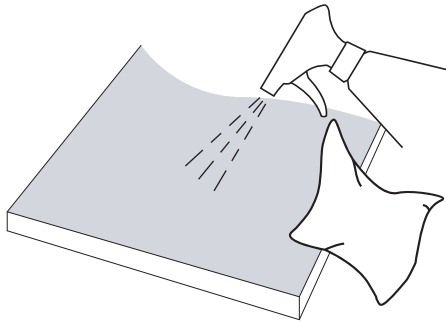
D1993



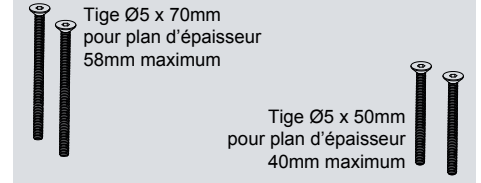
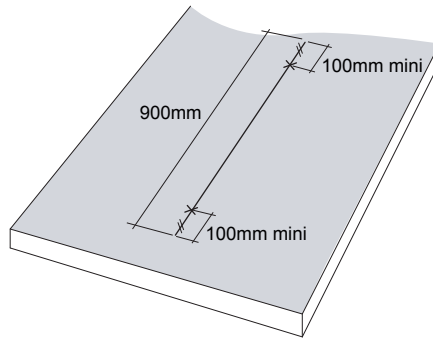
La flamme ne doit pas toucher le verre.



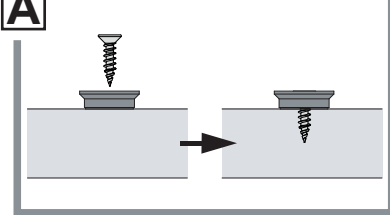
- 1 NETTOYER LE PLAN DE TRAVAIL**
À l'aide d'un produit à base d'alcool



- 2 TRACER UN AXE POUR PREVOIR LA FIXATION**

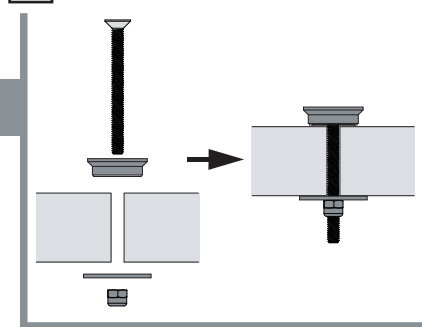


- 3 Fixer les 2 plots grâce aux vis fournies**



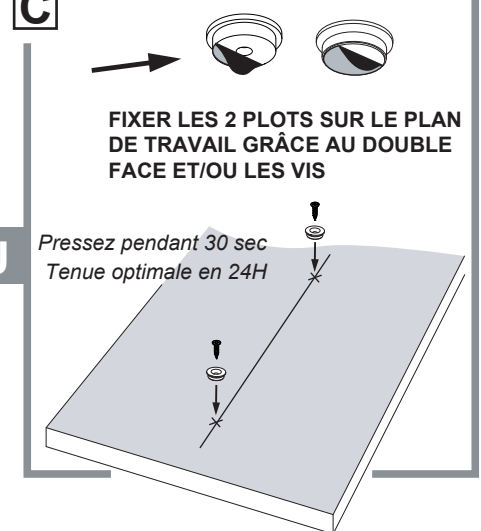
OU

- 3 Fixer les 2 plots grâce aux tiges filetées en perçant le plan de travail (trous Ø5mm)**



OU

- 3 ENLEVER LE FILM DE L'ADHÉSIF DES 2 PLOTS**



- 4 INSTALLATION DES SUPPORTS ET DU VERRE**

