

To safely make an electrical connection (article 2 D.B.T): **Be sure to turn off the power.**  
 Pour effectuer un raccordement électrique en toute sécurité: **Veillez à couper l'alimentation générale de l'habitation.**  
 Alle Montagearbeiten im spannunglosen Zustand durchführen: **Es sind die jeweiligen gültigen VDE Richtlinien zu beachten.**  
 Per affettuare la connessione elettrica dell'apparecchio in modo sicuro: **Assicurarsi di spegnere l'alimentazione principale.**  
 Para hacer una conexión eléctrica segura: **Asegurese de apagar la alimentación principal.**

www.msafrence.com

Please keep installation instructions --- Conserver les instructions de montage --- Montageanleitung aufbewahren  
 Conserva le istruzioni di montaggio --- Conserve las instrucciones de montaje



FR  
**ÉLÉMENTS D'EMBALLAGE**

**BAC DE TRI**

**Réglementation DEEE (déchets des équipements électriques et électroniques)**  
 Un produit marqué du logo poubelle barrée doit être déposé dans un point de collecte.  
 Il ne doit pas être jeté avec les ordures ménagères.  
 Vous contribuez ainsi à préserver les ressources naturelles et à protéger la santé humaine.

FR  
**Cet appareil se recycle**

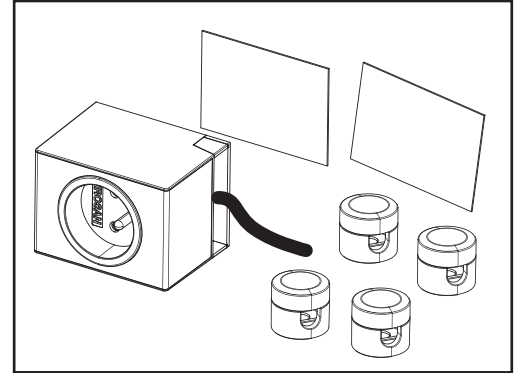
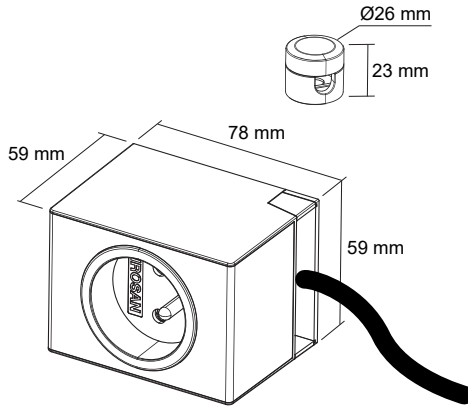
À DÉPOSER EN MAGASIN À DÉPOSER EN DÉCHÈTERIE  
OU

Points de collecte sur [www.quefairede mesdechets.fr](http://www.quefairede mesdechets.fr)  
 Privilégiez la réparation ou le don de votre appareil !

**QUBE-1**

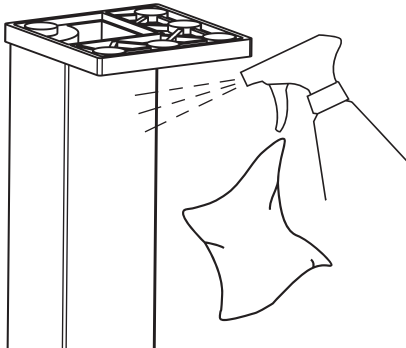
**3680 W MAX**

16 A - 230 V, 2 P+T



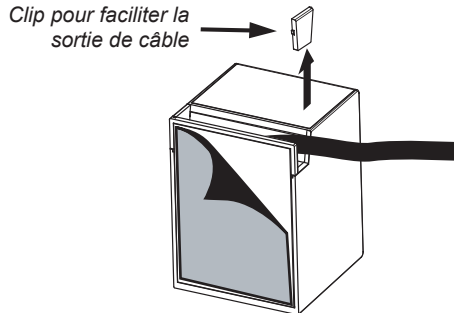
**1 NETTOYER LE SUPPORT**

À l'aide d'un produit à base d'alcool

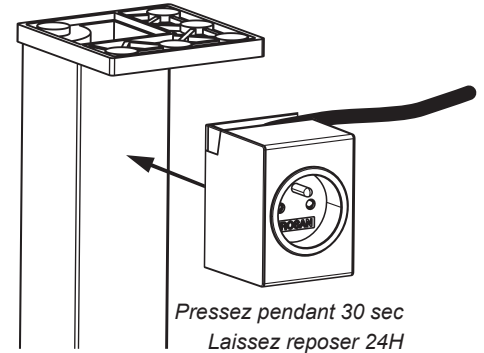


**2 ENLEVER LE FILM DE L'ADHÉSIF ENLEVER UN CLIP SI BESOIN**

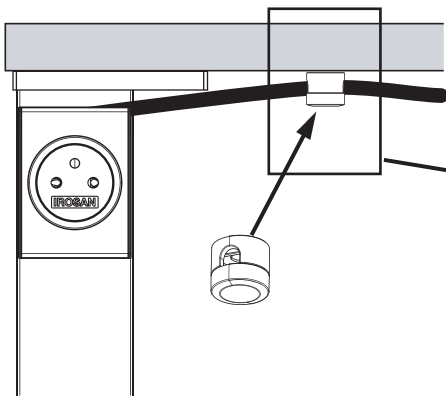
Clip pour faciliter la sortie de câble



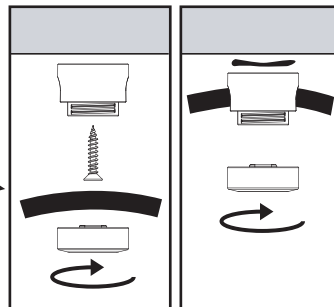
**3 COLLER SUR LE SUPPORT**



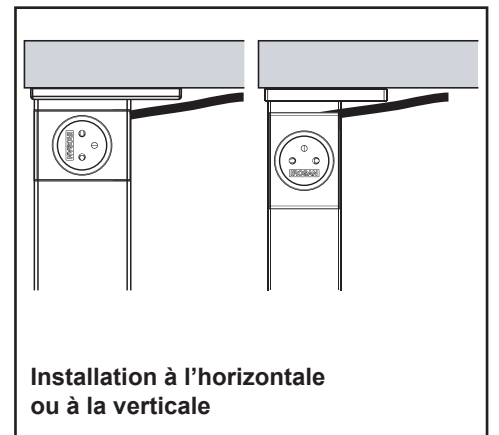
**4 FIXER LE CÂBLE D'ALIMENTATION**



Par vissage Par collage



Vis Ø4 ou 4.5mm non fournies



Installation à l'horizontale ou à la verticale

Alimentation

3 x 1,5 mm<sup>2</sup> (2m)

