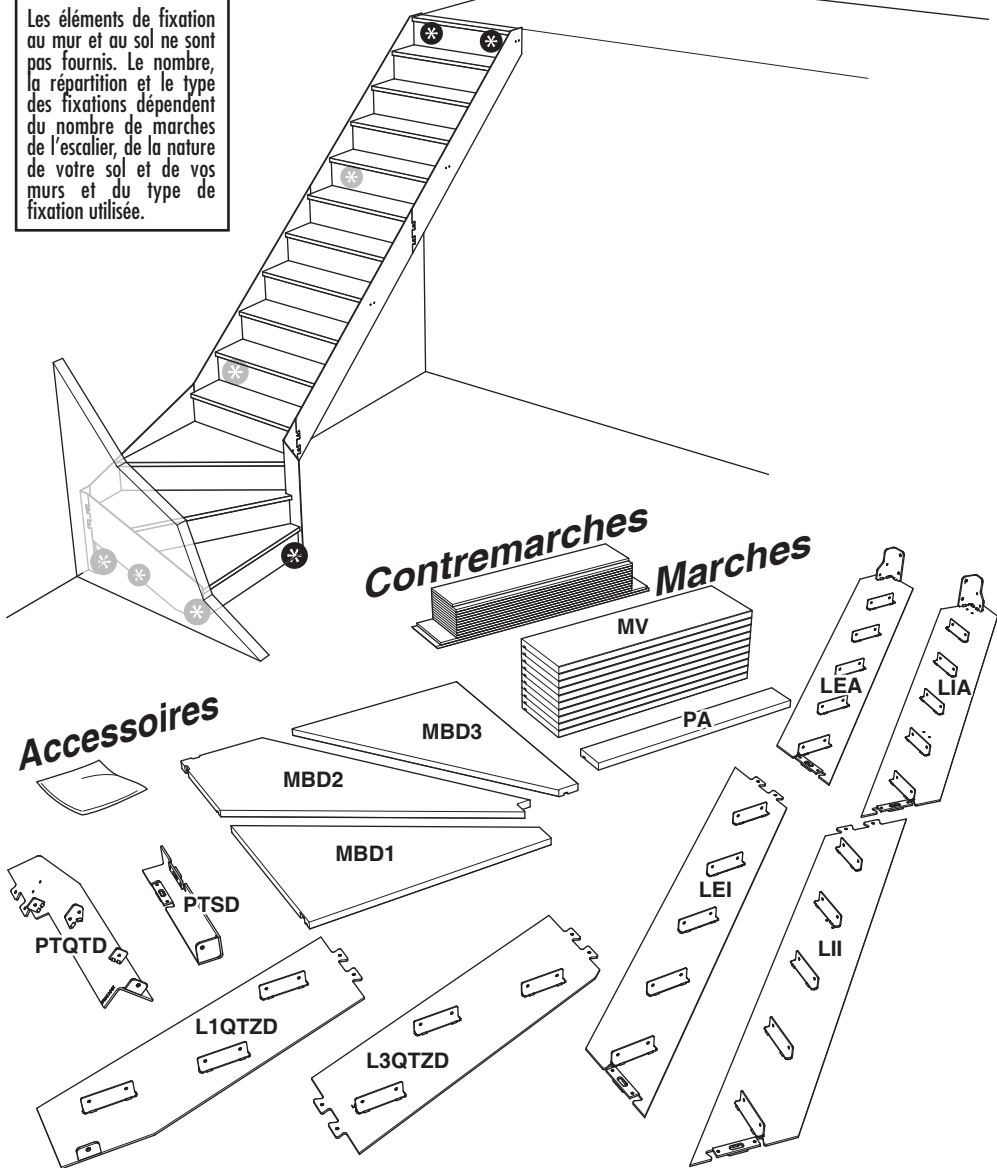


Escalier Limon Classique Métal - QTZ

Exemple d'escalier 14 marches QTZ tournant à droite.

* Fixations nécessaires !

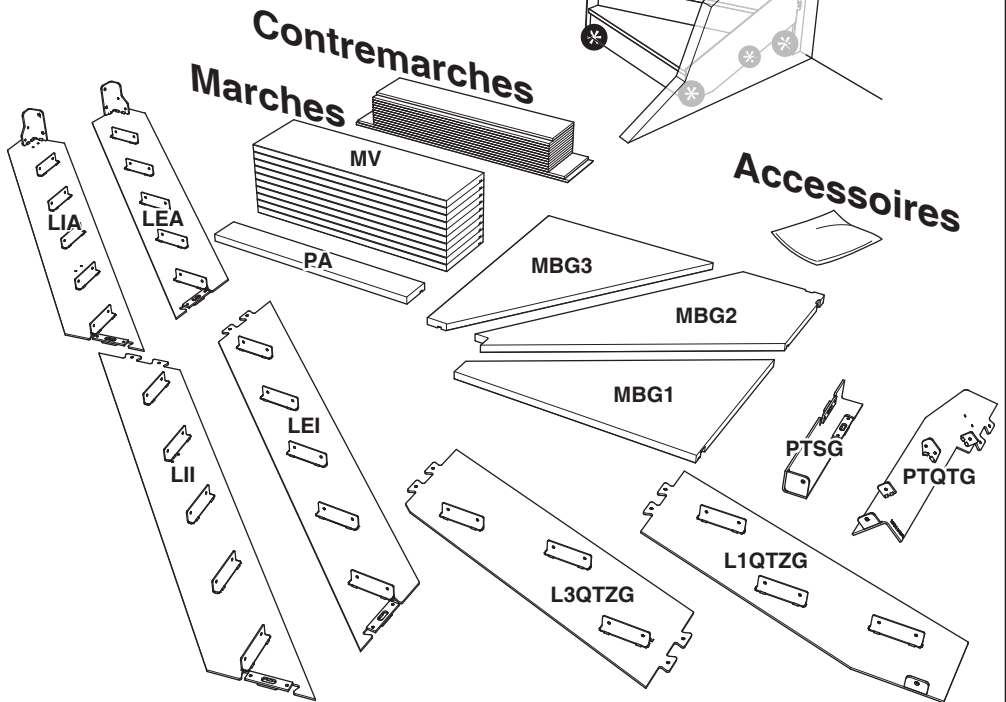
Les éléments de fixation au mur et au sol ne sont pas fournis. Le nombre, la répartition et le type des fixations dépendent du nombre de marches de l'escalier, de la nature de votre sol et de vos murs et du type de fixation utilisée.



Exemple d'escalier 14 marches QTZ tournant à gauche.

*** Fixations nécessaires !**

Les éléments de fixation au mur et au sol ne sont pas fournis. Le nombre, la répartition et le type des fixations dépendent du nombre de marches de l'escalier, de la nature de votre sol et de vos murs et du type de fixation utilisée.



Conseils Préalables

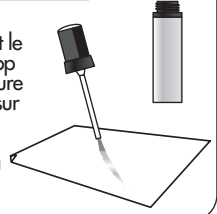
Montage



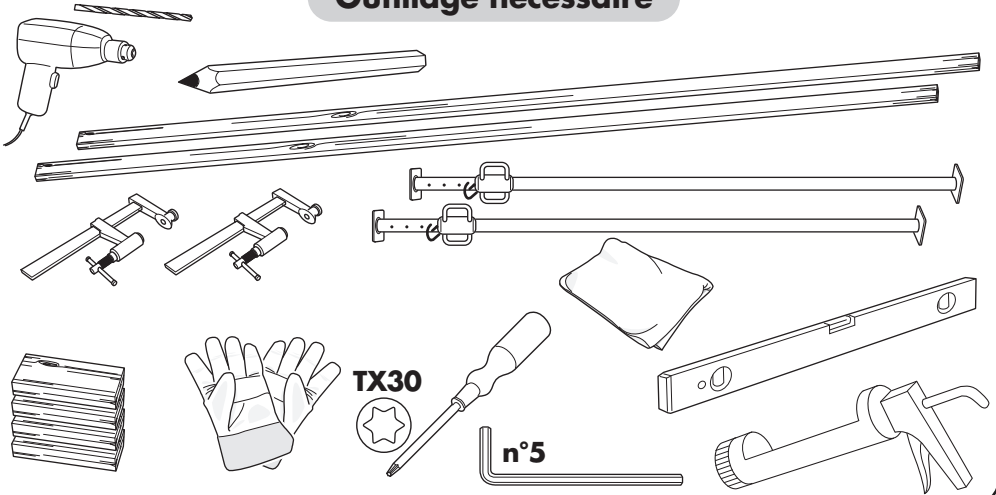
- Porter des gants.
- L'installation de l'escalier sera grandement facilitée en utilisant des étais et des serre-joints.
- Les fixations pour mur, sol et dalle ne sont pas fournies, elles dépendent du type de support.
- Il est nécessaire d'avoir un mur porteur *du côté sans rampe* de l'escalier, pour sa fixation.

Kit de retouche

Débarrasser préalablement le pinceau du trop plein de peinture en l'essuyant sur une feuille de papier avant d'appliquer la retouche.



Outils nécessaires



Accessoires fournis (pour escalier 14 marches)

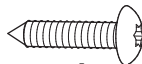


FHC M8x12



C16/C18
(x 12)

TX 6 x 30



B13/B16
(x 59)





Information sur le stockage et la mise en œuvre des escaliers

Escalier à usage intérieur, pour maison individuelle à trafic faible.

1. Influence de l'environnement, mesures de protection

- Les escaliers préfabriqués seront entreposés dans un endroit protégé et aéré, maintenant une température et une hygrométrie constantes.
- Les escaliers sont prévus pour un milieu sec, c'est-à-dire une température de 20°C et une humidité relative ambiante ne dépassant pas 65%.
- L'escalier doit être protégé avant la pose, dans les 15 jours suivants la date d'achat, et entretenu avec un vernis vitrificateur.

2. Mise en œuvre

- Les escaliers doivent être mis en œuvre dans une pièce saine, sèche (plâtre et dalle secs), ventilée, sur sol sec et fini, ainsi que d'éviter les contacts avec des matériaux humides.
- Les escaliers ne peuvent en aucun cas être placés lorsque les conditions sont de nature à risquer le voilement ou le retrait des parties en bois de l'escalier.
- La mise en œuvre des escaliers doit suivre les normes et réglementations applicables, et en particulier le DTU en vigueur NF DTU 36-3 Travaux de bâtiment — Escaliers en bois et garde-corps associés.
- Le respect de ces normes implique que la pose d'un escalier n'est pas un acte anodin, par conséquent le poseur doit être de préférence un professionnel ou bien un bricoleur averti, rompu à la mise en œuvre des menuiseries.
- La personne ayant la charge de la pose veillera à ce que, après leur mise en œuvre, les escaliers soient dûment protégés contre les dégradations et l'encrassement pendant la durée des travaux de construction.

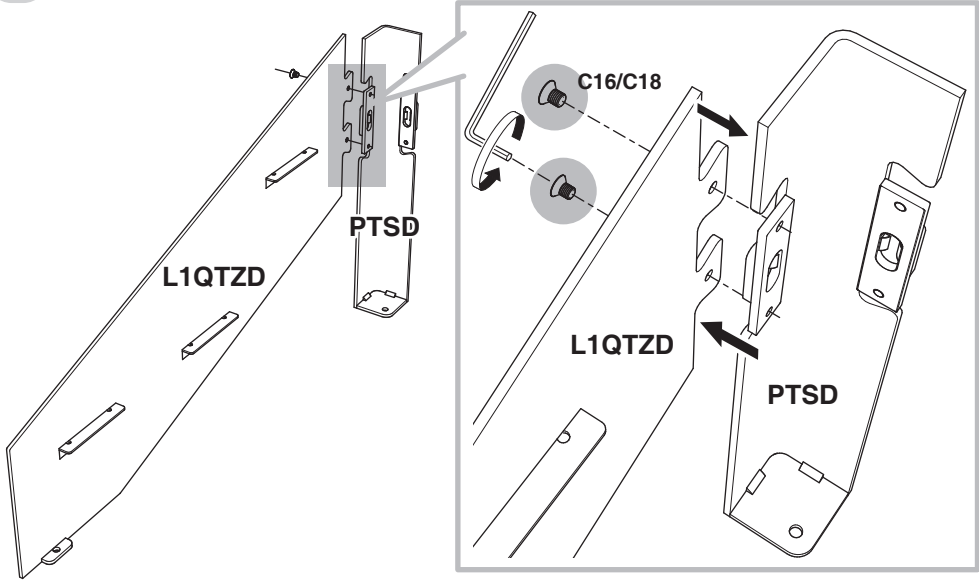
3. Utilisation

- L'escalier doit être utilisé normalement et sans avoir subi de modifications.
- Toute conséquence d'une mise en œuvre de nos produits sur un chantier qui ne respecte pas ces spécifications ne saurait nous être imputée.

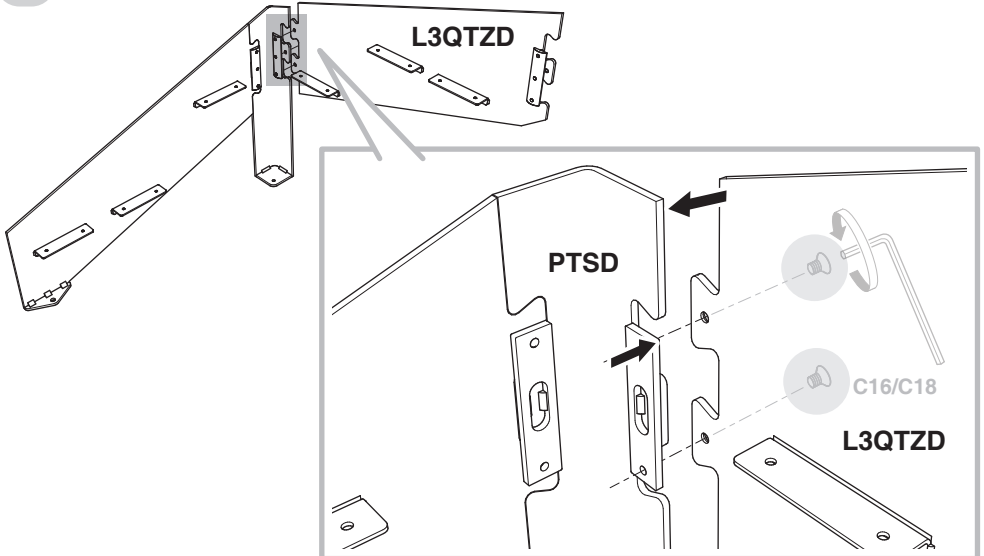


Cette notice détaille l'assemblage d'un escalier QTZ tournant à DROITE.
L'ordre de montage reste le même pour un escalier QTZ tournant à gauche.

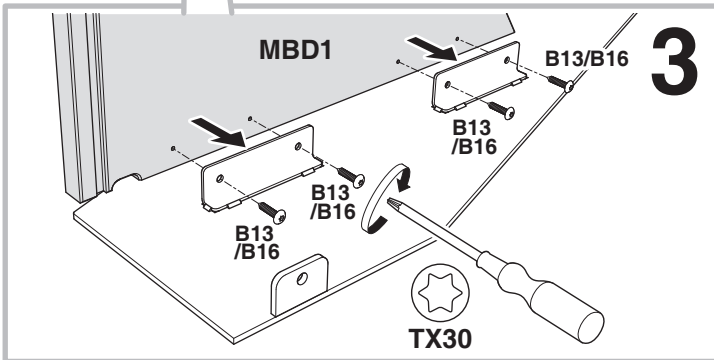
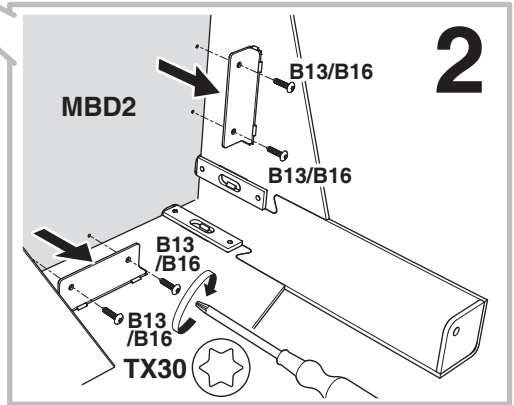
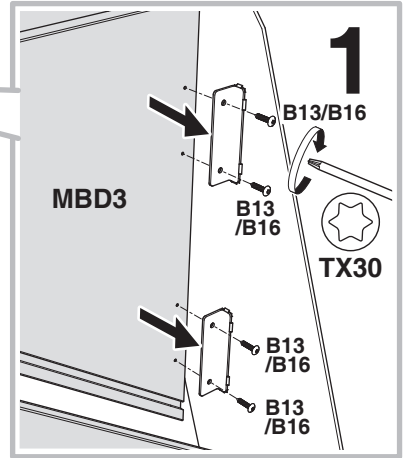
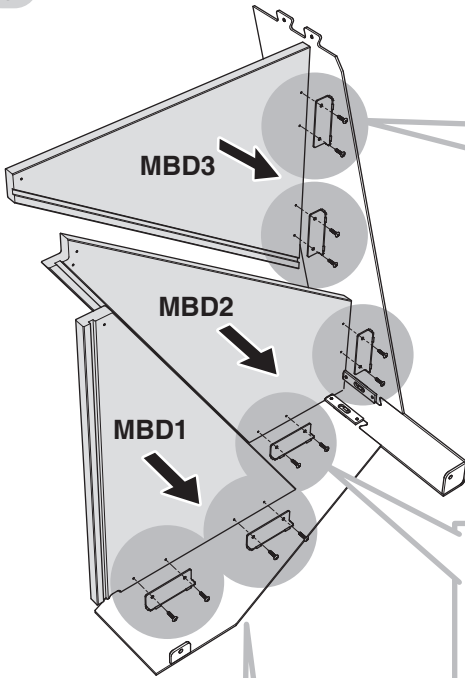
1 Assemblage du poteau de soutien et du limon de départ.



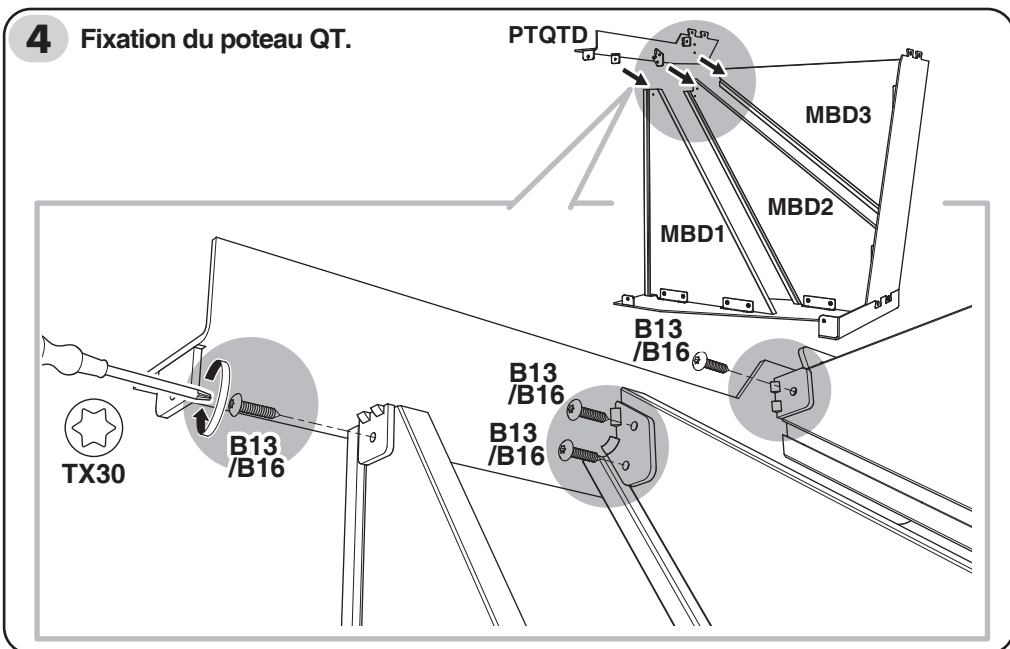
2 Assemblage du deuxième limon extérieur.



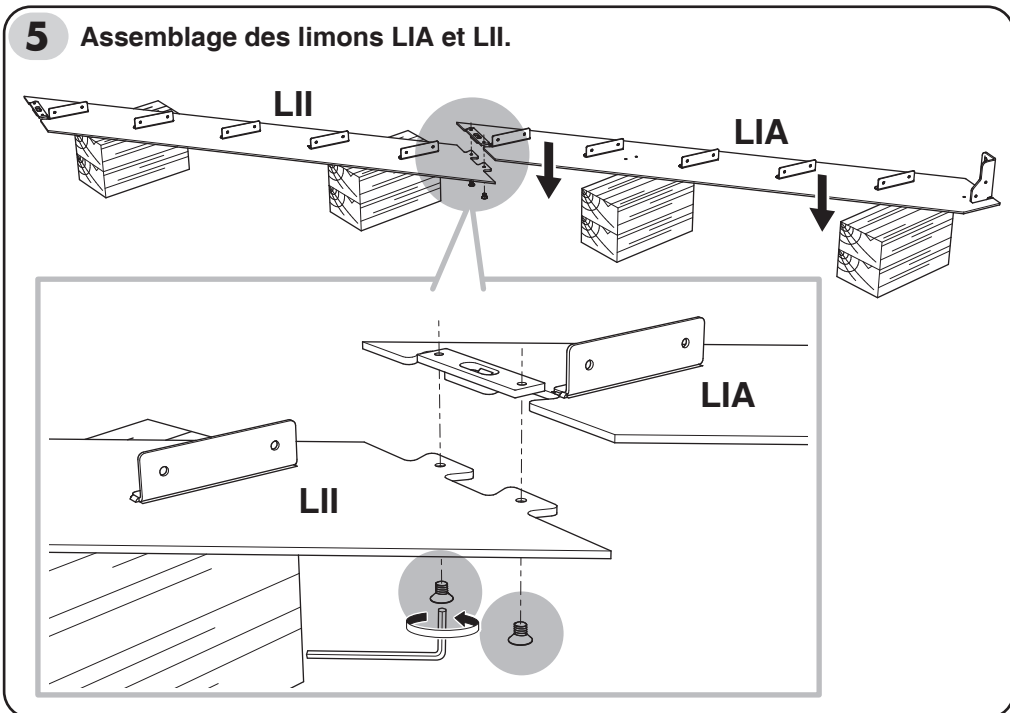
3 Fixation des marches balancées sur le quartier tournant.



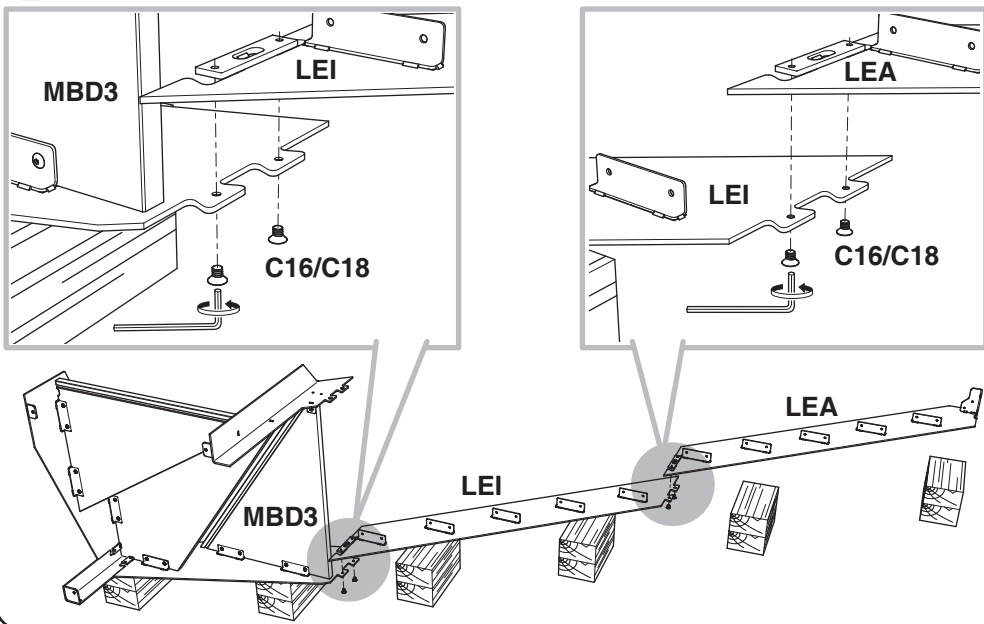
4 Fixation du poteau QT.



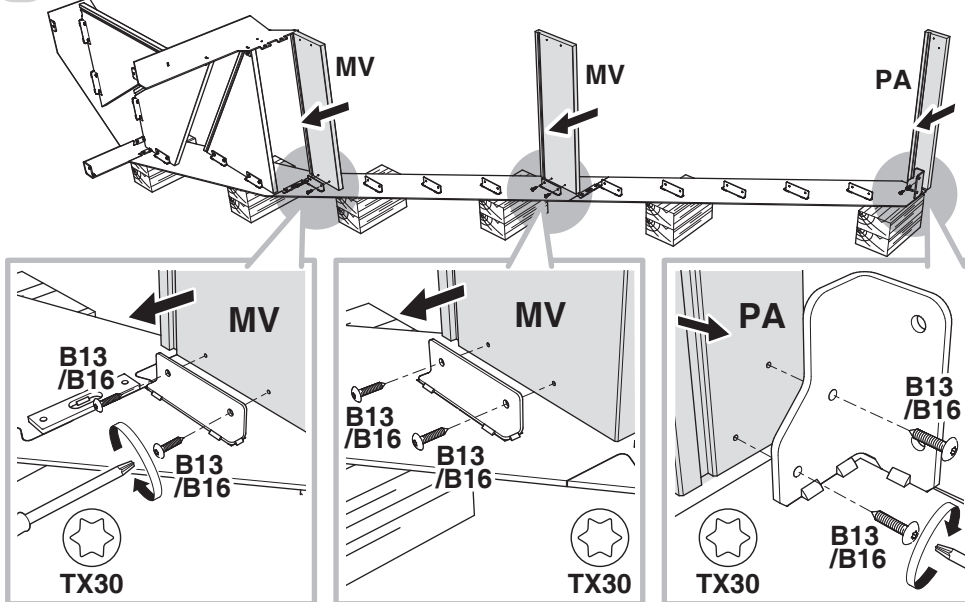
5 Assemblage des limons LIA et LII.



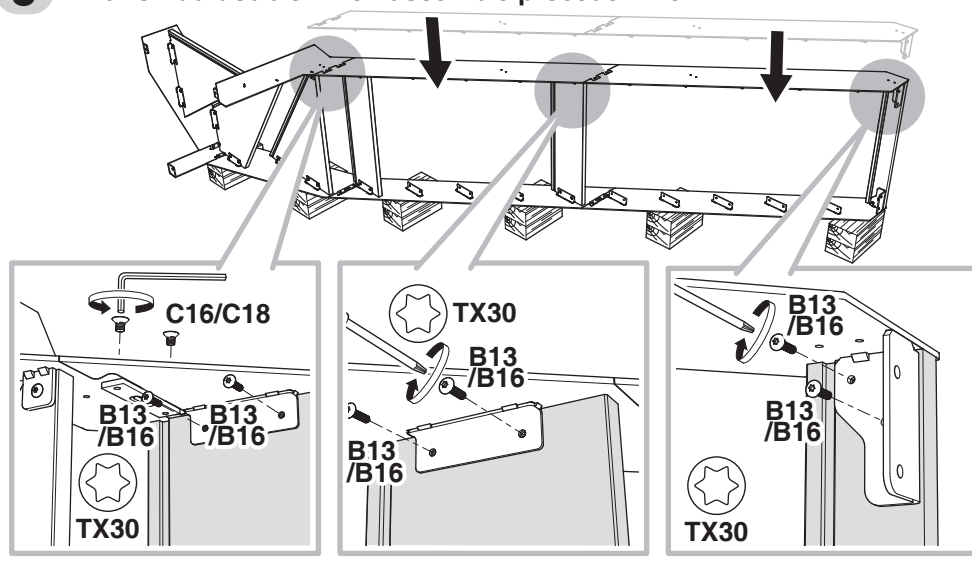
6 Assemblage des limons LEA et LEI au quartier tournant.



7 Fixation de 2 marches MV et de la plaquette arrivée PA.

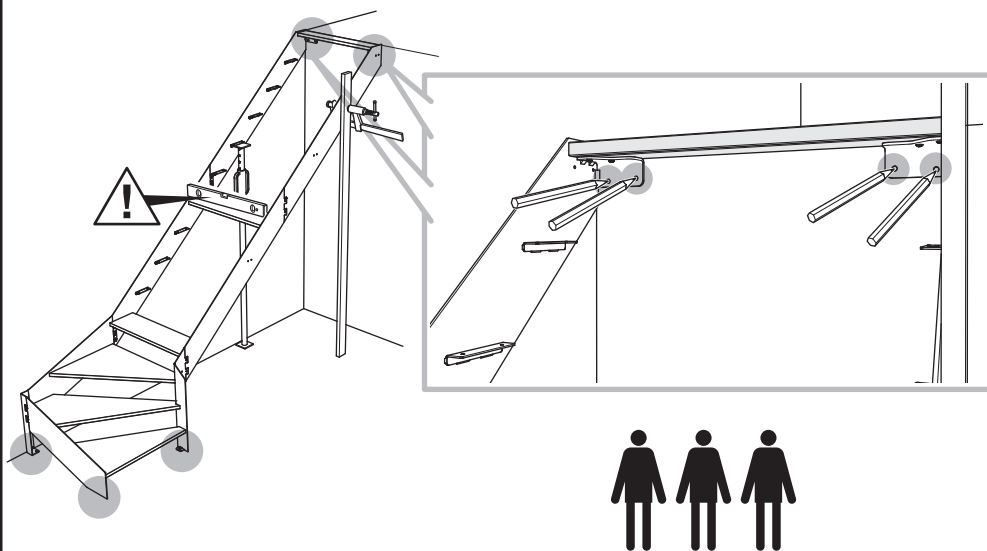


8 Fixation du double limon assemblé précédemment.



9 Repérages.

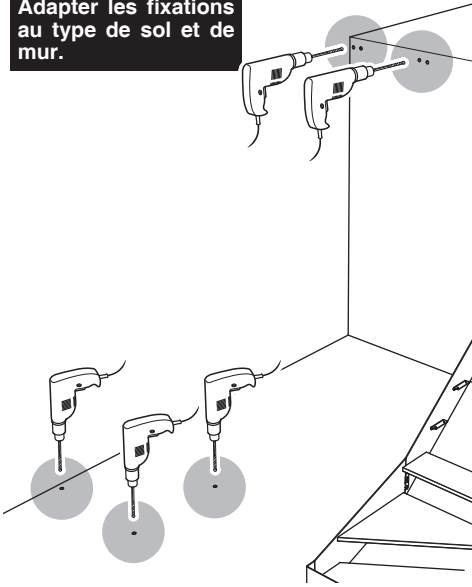
- Mettre en place l'escalier en le manipulant par les limons.
- Après réglage, repérer les perçages à effectuer.
- L'utilisation de piques et d'étais facilite le processus.



10 Perçages (selon la nature du sol et des murs).

Fixations non fournies

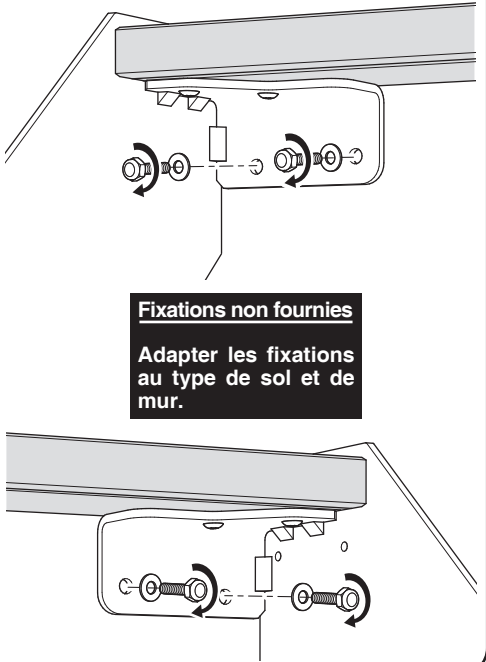
Adapter les fixations au type de sol et de mur.



11 Fixation des platines arrivées.

Fixations non fournies

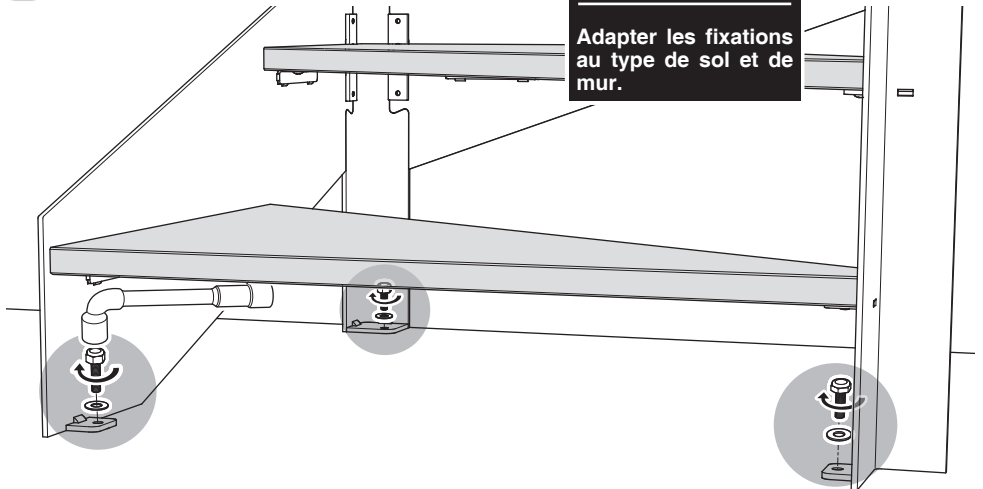
Adapter les fixations au type de sol et de mur.



12 Fixation des platines au sol.

Fixations non fournies

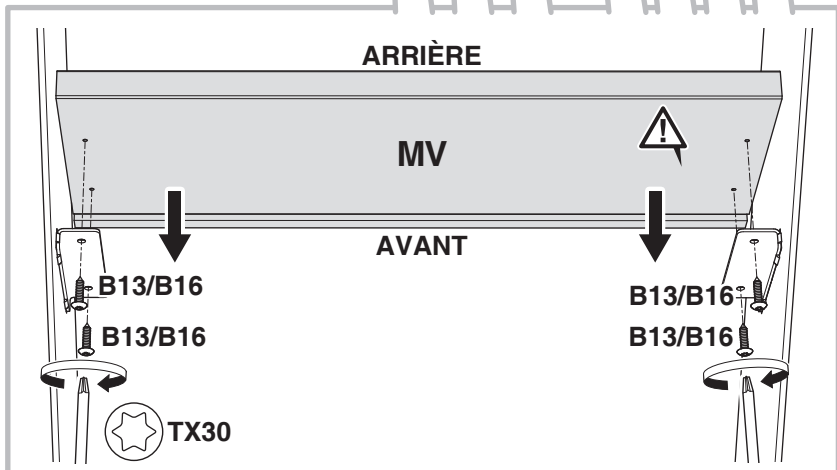
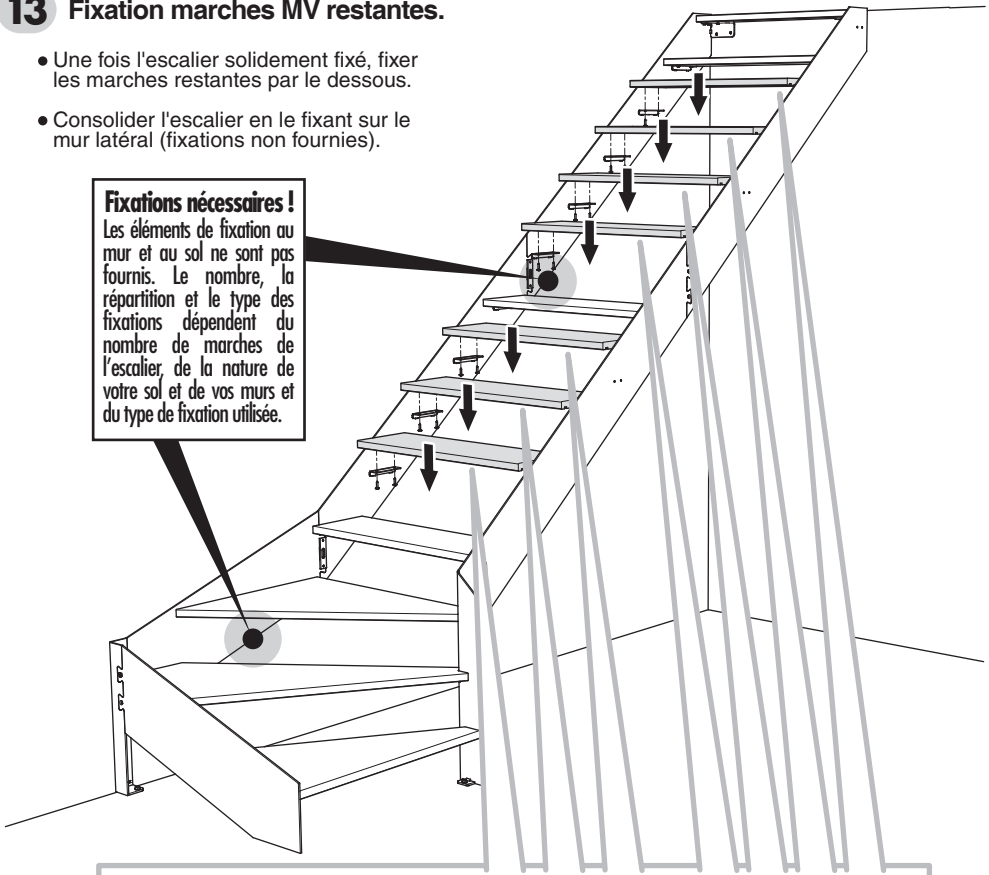
Adapter les fixations au type de sol et de mur.



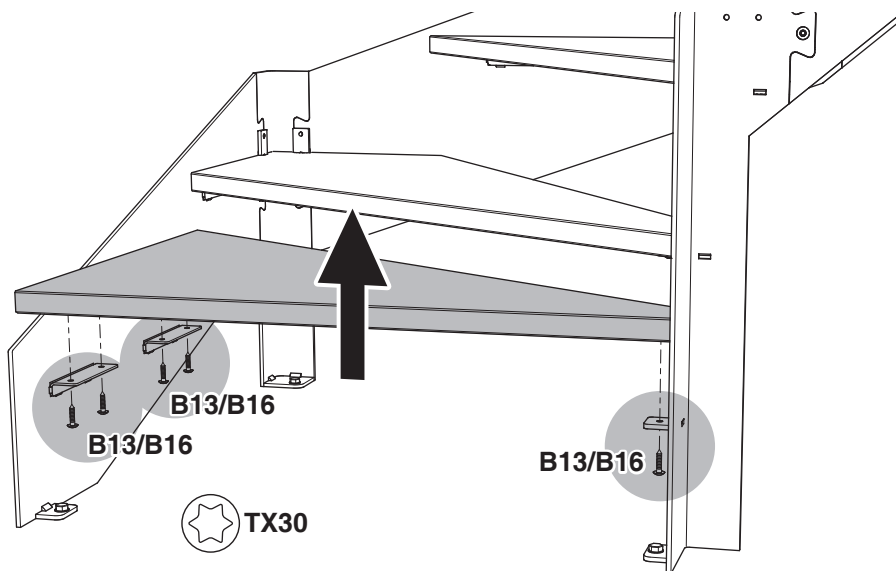
13 Fixation marches MV restantes.

- Une fois l'escalier solidement fixé, fixer les marches restantes par le dessous.
- Consolider l'escalier en le fixant sur le mur latéral (fixations non fournies).

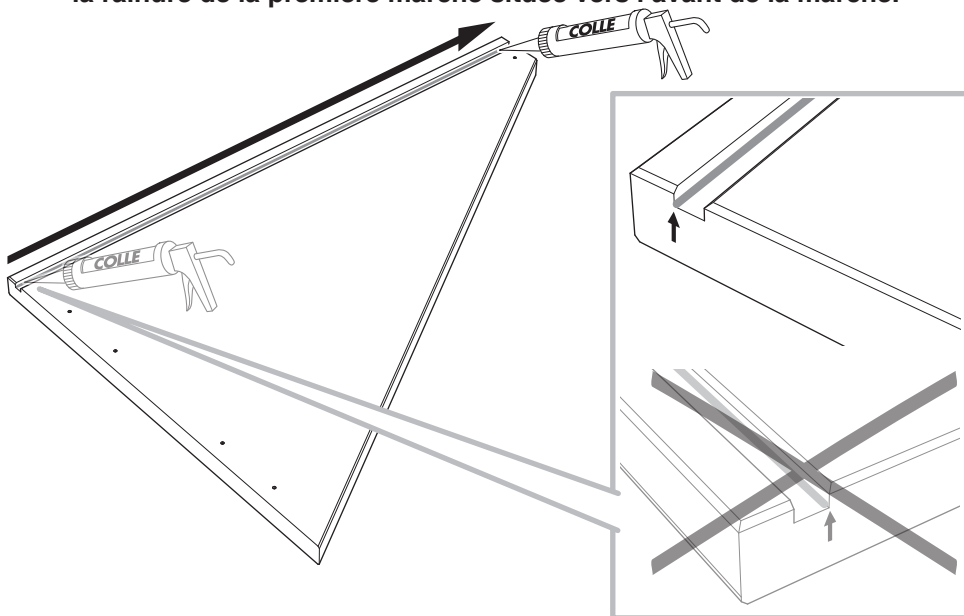
Fixations nécessaires !
Les éléments de fixation au mur et au sol ne sont pas fournis. Le nombre, la répartition et le type des fixations dépendent du nombre de marches de l'escalier, de la nature de votre sol et de vos murs et du type de fixation utilisée.



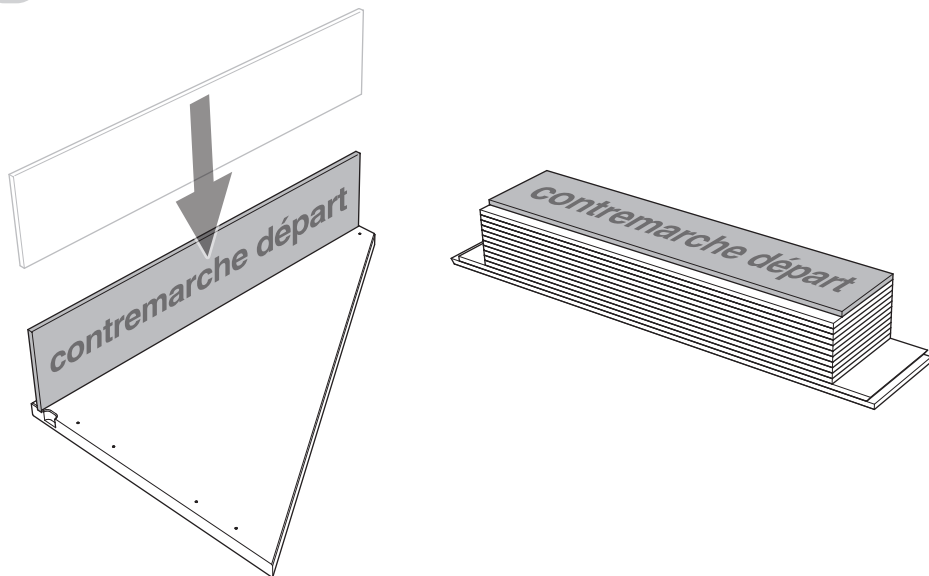
14 Dévisser la première marche afin de mettre en place la contremarche départ.



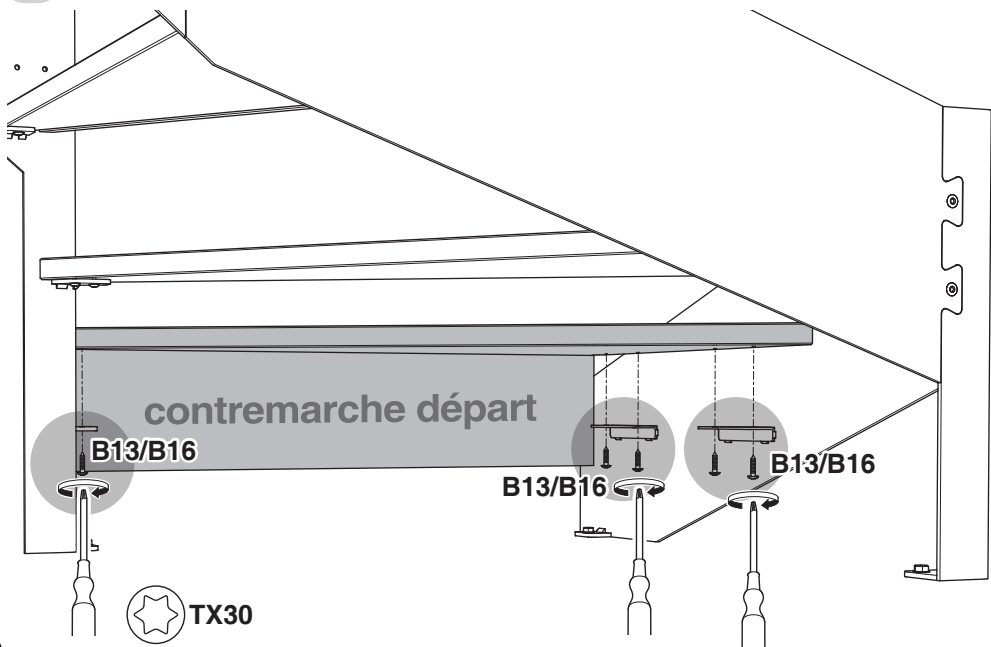
15 Appliquer un cordon de colle avec la cartouche fournie dans le coin de la rainure de la première marche située vers l'avant de la marche.



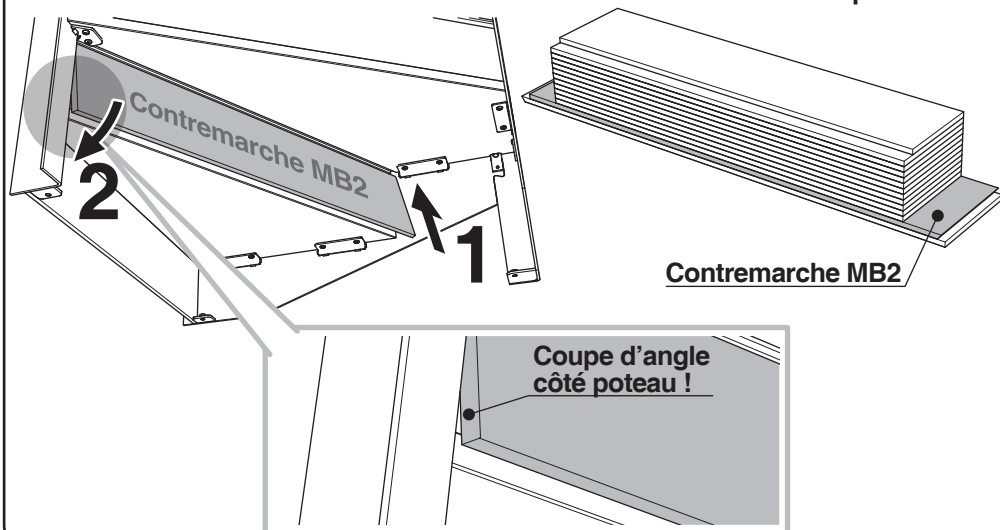
16 Placer la contremarche départ dans la rainure de la première marche.



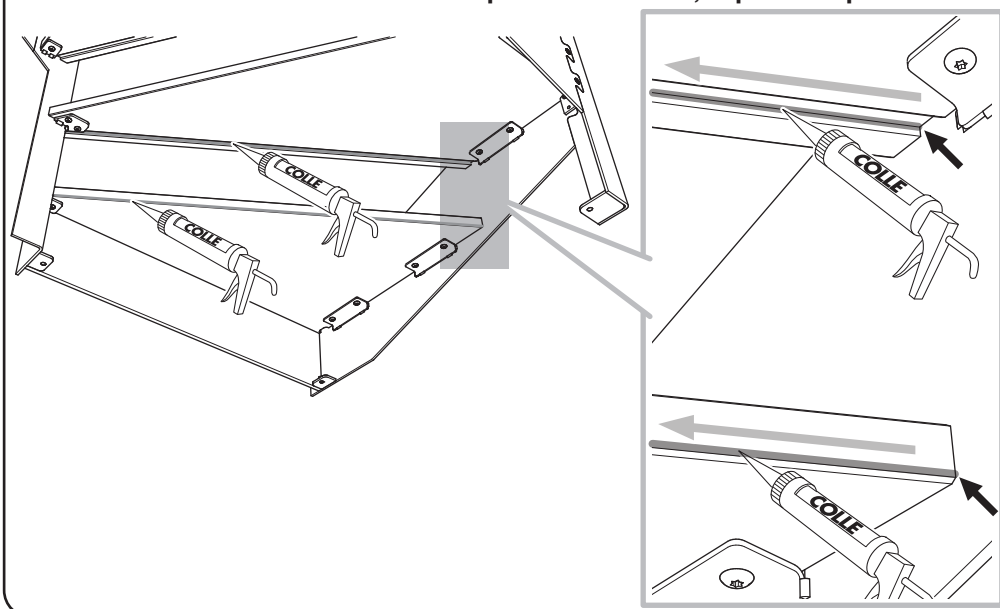
17 Replacer l'ensemble sur les supports et revisser la marche.



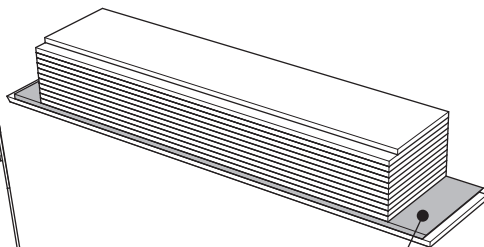
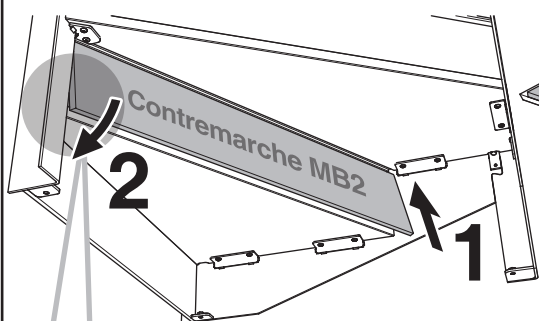
- 18** Opérer un pré-montage de contrôle de la contremarche MB2. Ne pas appliquer de colle. Ce montage permet d'appréhender la meilleure façon d'insérer la contremarche en évitant les futures erreurs de manipulation.



- 19** Retirer la contremarche MB2 puis appliquer un cordon de colle (fournie) dans l'avant de la rainure de la seconde marche. Appliquer également un cordon de colle sur l'arrière de la première marche, le plus bas possible.

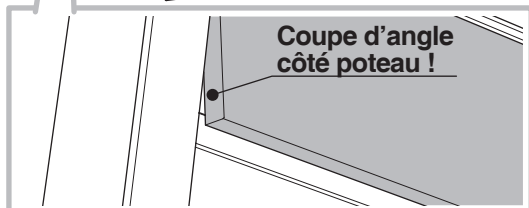


- 20** Insérer la contremarche MB2 comme durant le pré-montage en évitant de laisser des traces de colle sur l'avant de cette contremarche.



Contremarche MB2

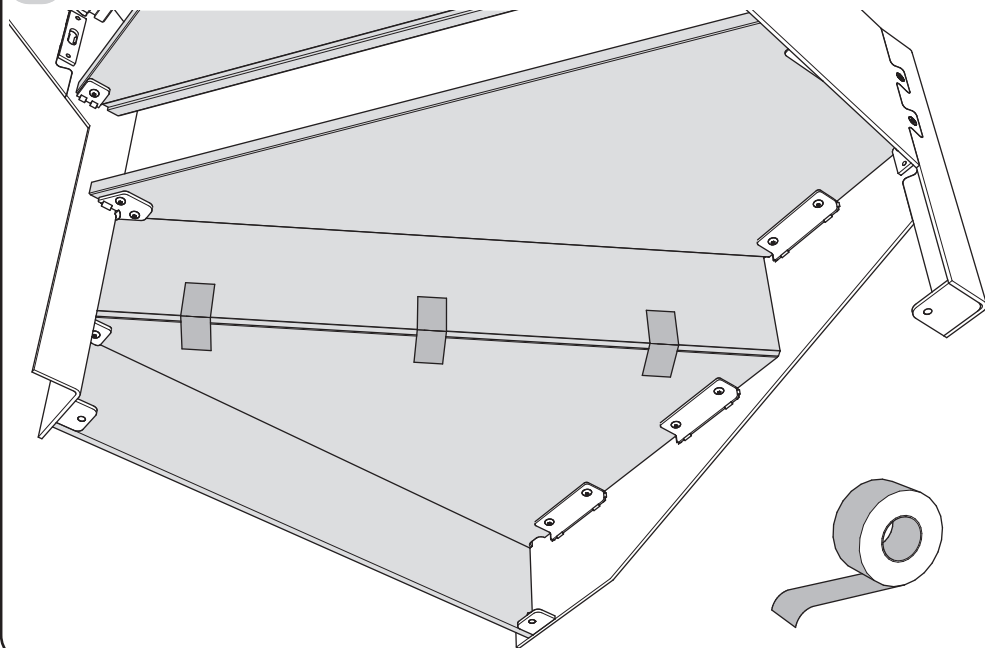
i Bien plaquer/appuyer la contremarche contre la marche pour écraser le joint de colle.



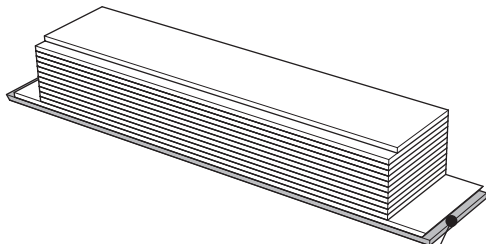
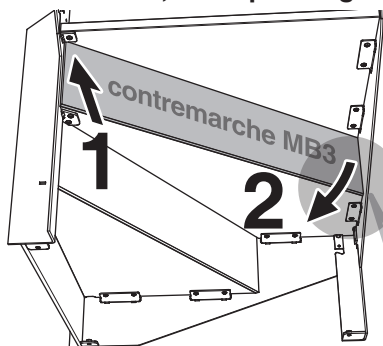
ESSUYER TOUTE TRACE DE COLLE SUR L'AVANT DE LA CONTREMARCHE !



- 21** Appliquer trois bandes du ruban adhésif fourni pour maintenir la contremarche.



22 Installer la contremarche MB3 comme précédemment : étapes 18 à 21
Cette fois-ci, la coupe d'angle doit être positionnée du côté du limon.



Contremarche MB3



**Coupe d'angle
côté limon !**



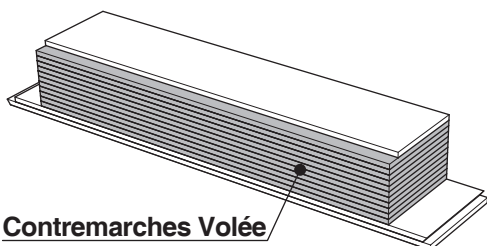
**Bien plaquer/appuyer
la contremarche contre
la marche pour écraser
le joint de colle.**



**ESSUYER TOUTE
TRACE DE COLLE
SUR L'AVANT DE LA
CONTREMARCHE !**



23 Placer les contremarches de volée de bas en haut de la même façon que les précédentes.

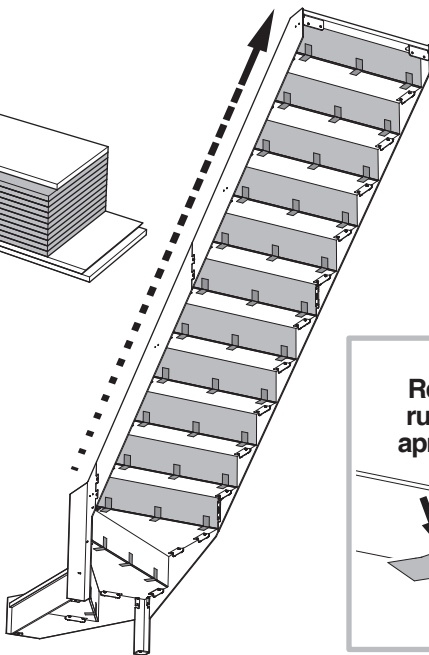


Contremarches Volée



**2H00
MINI**

**Laisser sécher
2H00 minimum.
Ne pas utiliser
les marches
pendant le
séchage.**



**Retirer tout le
ruban adhésif
après séchage**

