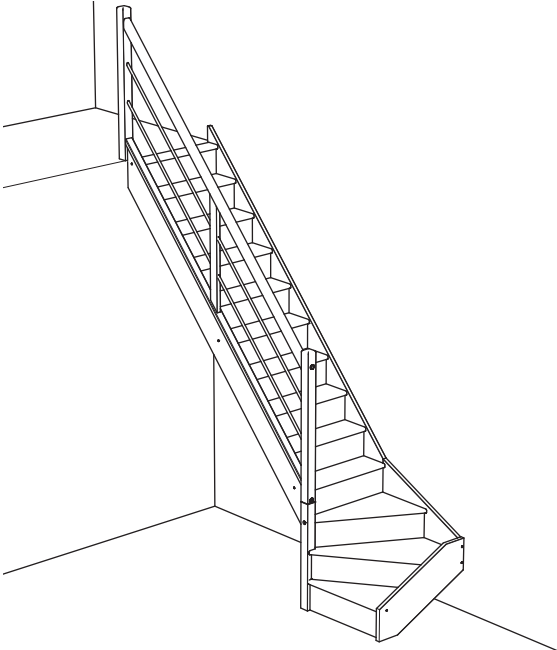


**Escalier à droite
P. 2 à 6**



**Escalier à gauche
P. 2
+
P. 7 à 10**

Conseils Préalables

Montage



1/2 journée 3 personnes

- Porter des gants.
- Eviter les coulures de colle en appliquant la juste dose et en lissant au pinceau.
- Nettoyer les traces de colle au fur et à mesure du montage (ne pas les laisser sécher).

Finition (pour escalier acheté brut)

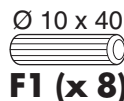
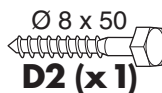
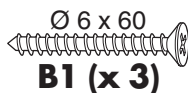
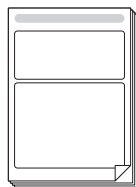
- Teinter et passer une couche de vernis avant le montage des éléments.
- Après la mise en place de l'escalier, terminer sa finition.

Outillage nécessaire

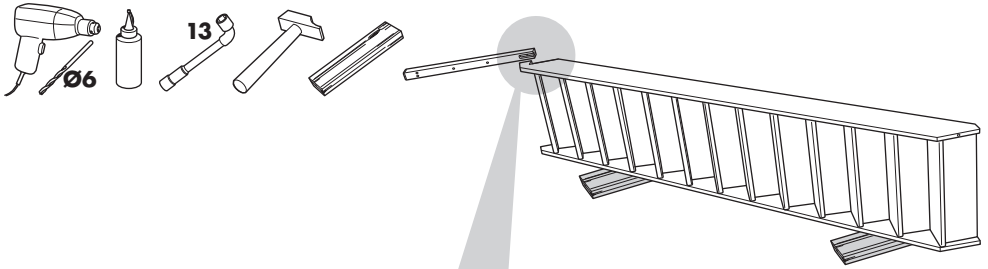


Pour le stockage et la mise en œuvre se référer à la notice escalier

Accessoires fournis

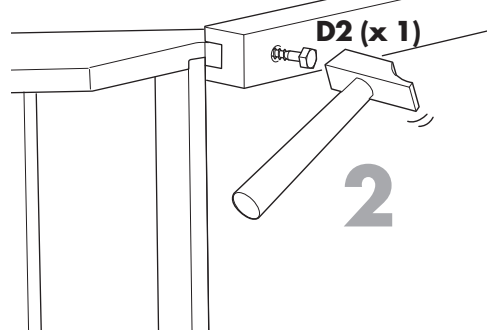
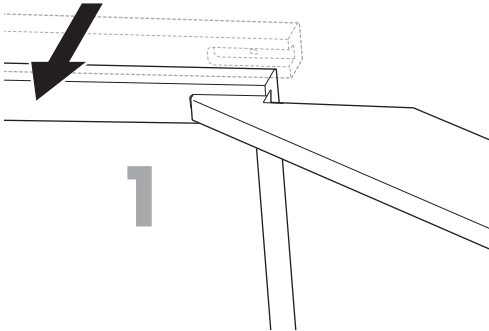


1 Mise en place du poteau d'arrivée.

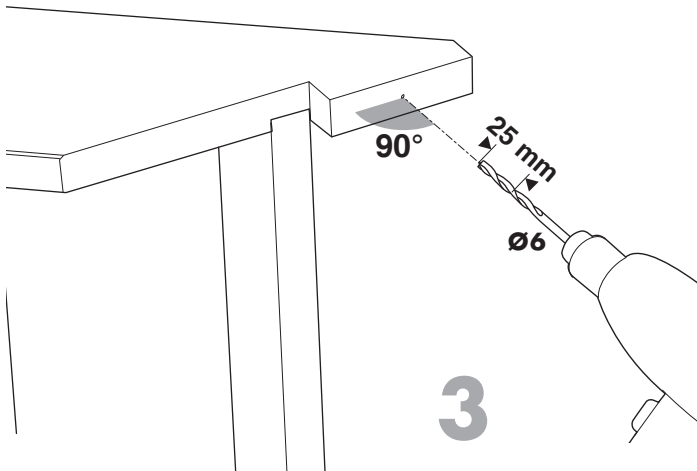


• Positionner le poteau d'arrivée sur le limon.

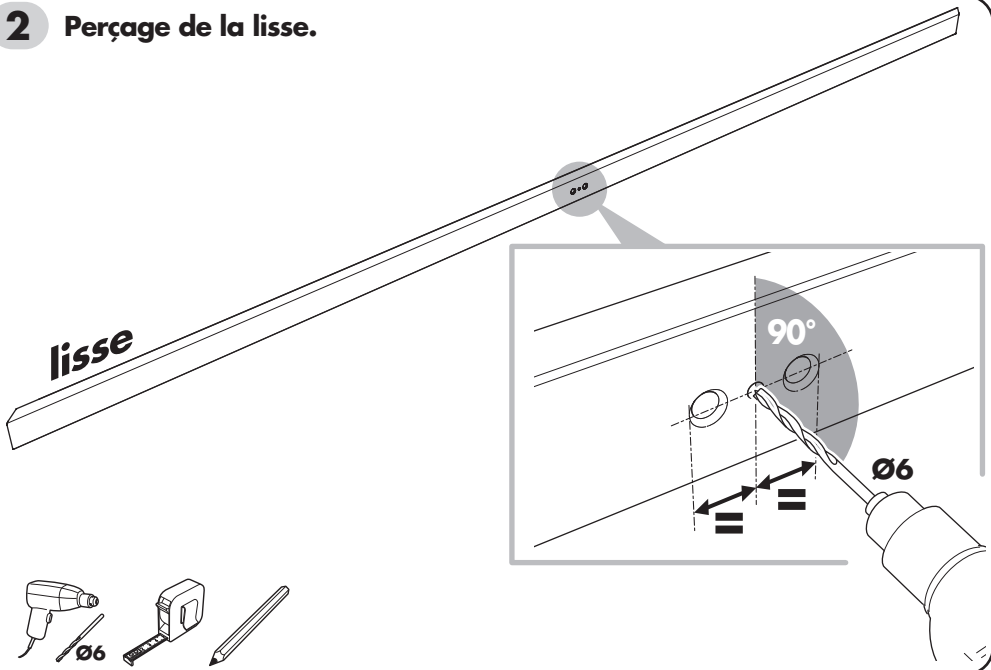
• Marquer l'emplacement du perçage en martelant légèrement le tirefond.



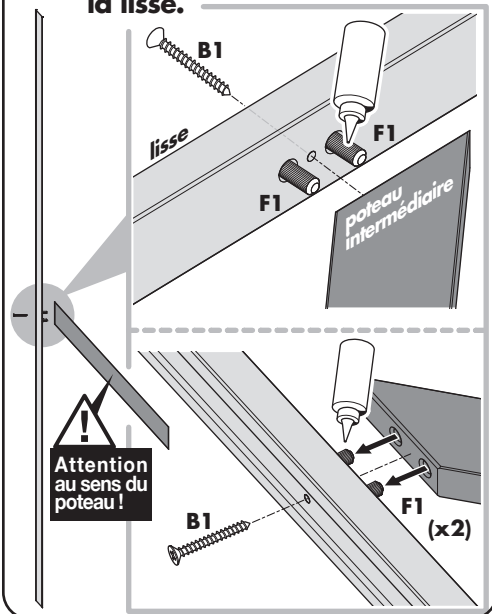
• Percer au $\varnothing 6$, profondeur 25 mm, au niveau du pointage précédent.



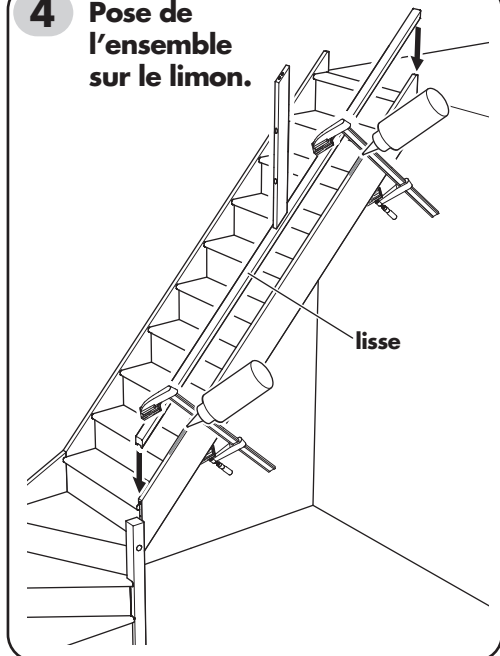
2 Perçage de la lisse.



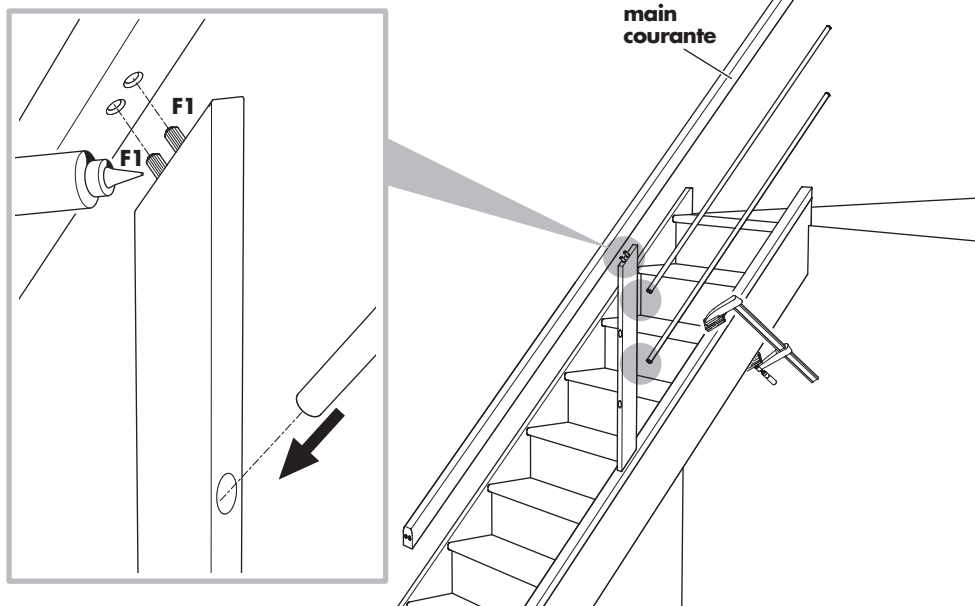
3 Vissage du poteau inter. sur la lisse.



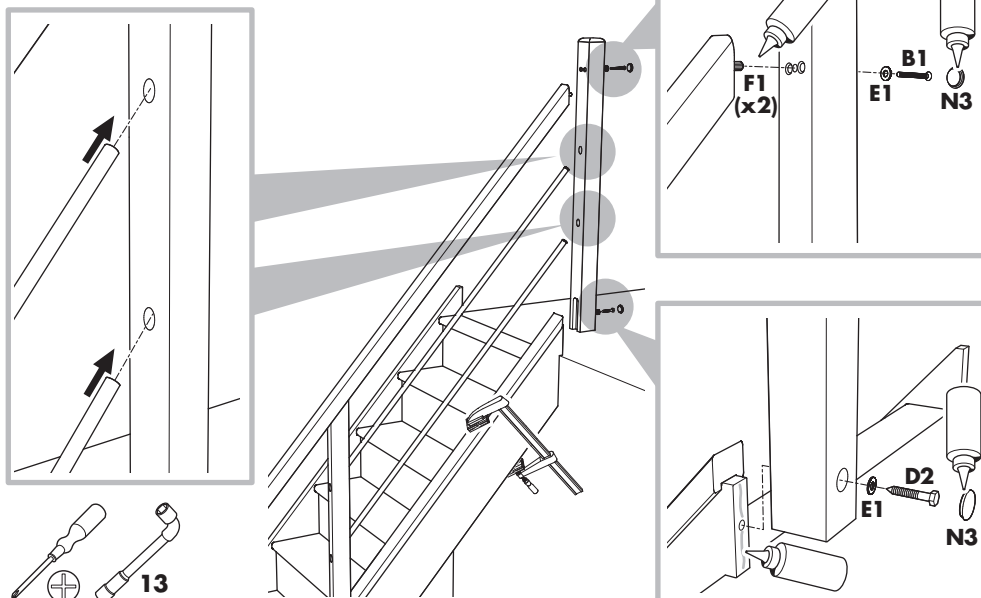
4 Pose de l'ensemble sur le limon.



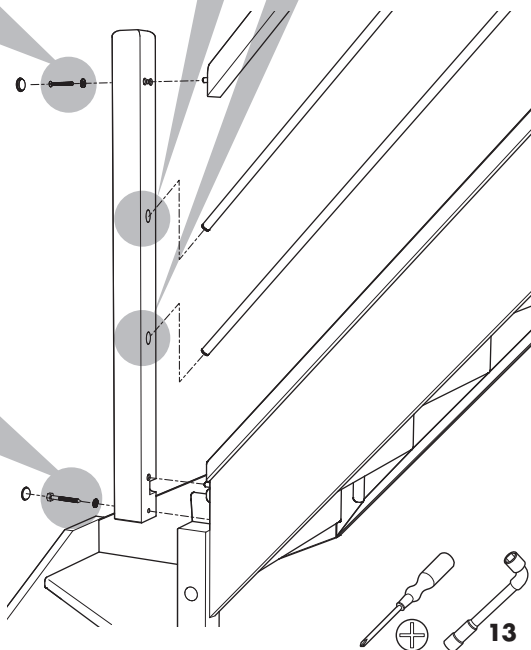
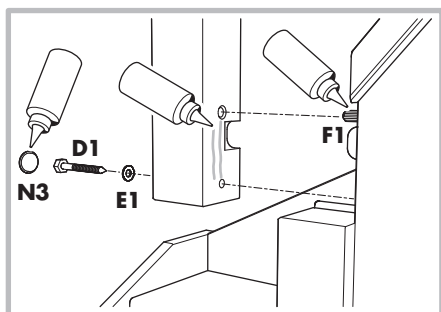
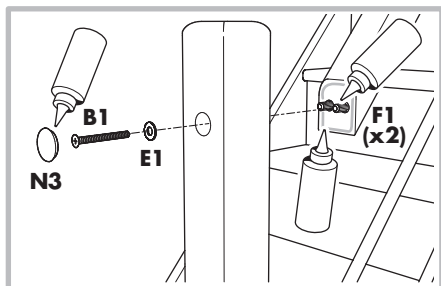
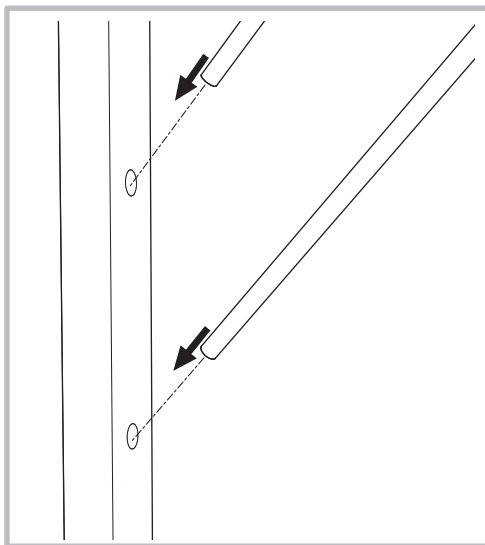
5 Pose des tubes et de la main.



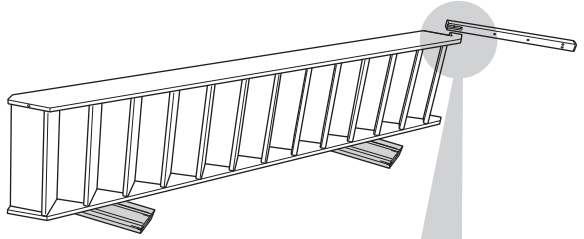
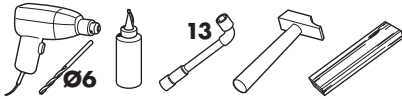
6 Fixation du poteau arrivée.



7 Fixation du poteau départ.

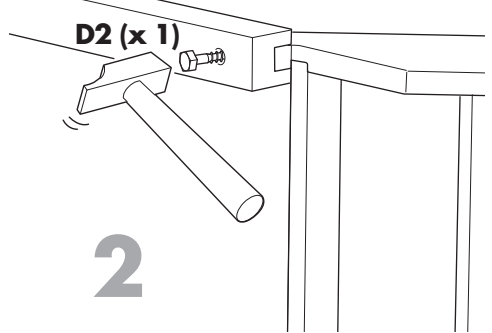
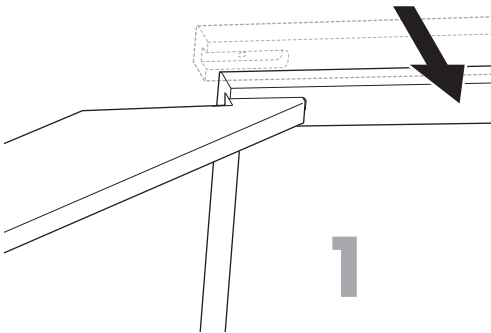


1 Mise en place du poteau d'arrivée.

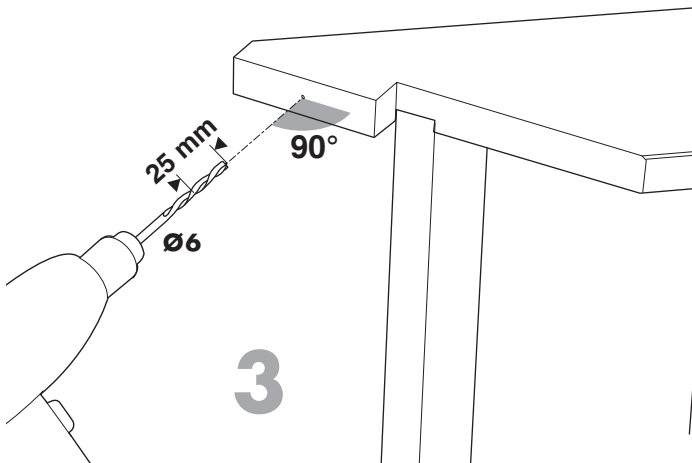


• Positionner le poteau d'arrivée sur le limon.

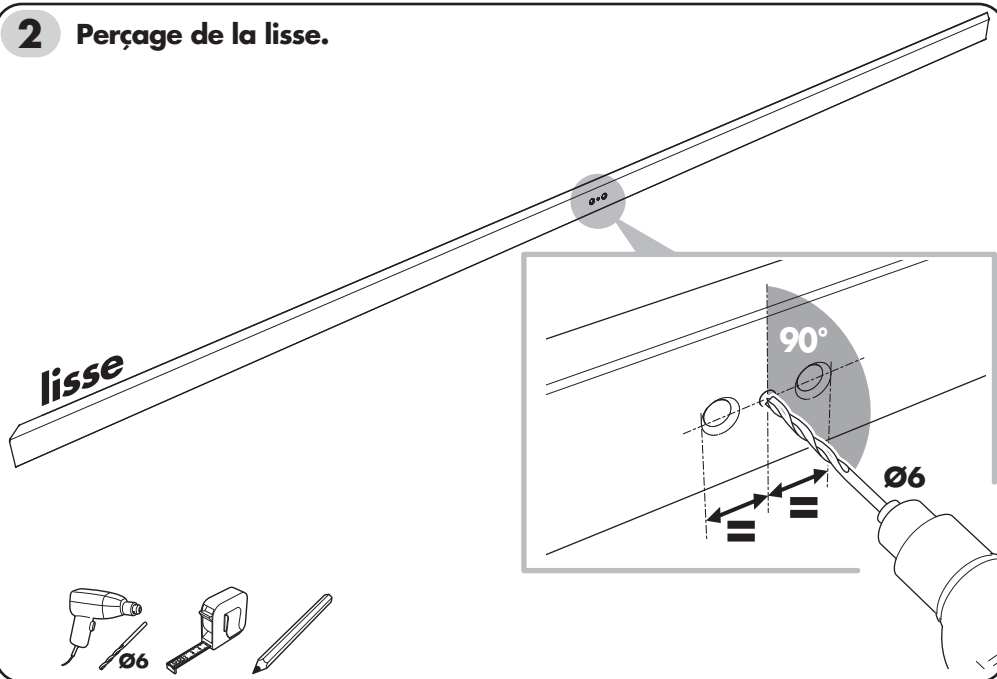
• Marquer l'emplacement du perçage en martelant légèrement le tirefond.



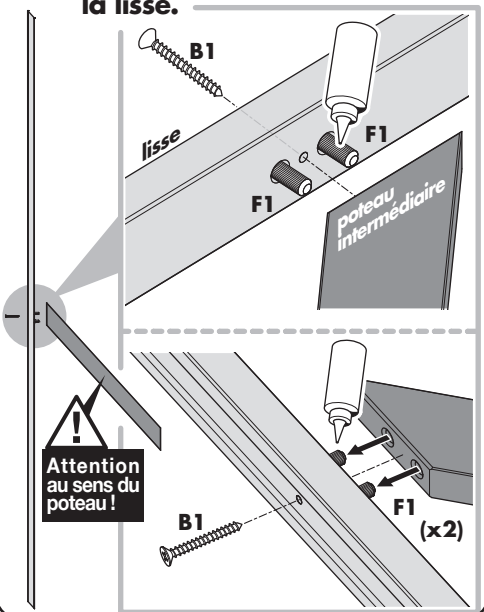
• Percer au Ø 6, profondeur 25 mm, au niveau du pointage précédent.



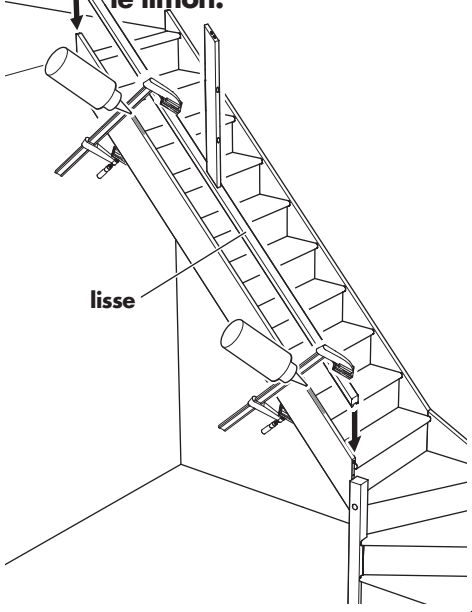
2 Perçage de la lisse.



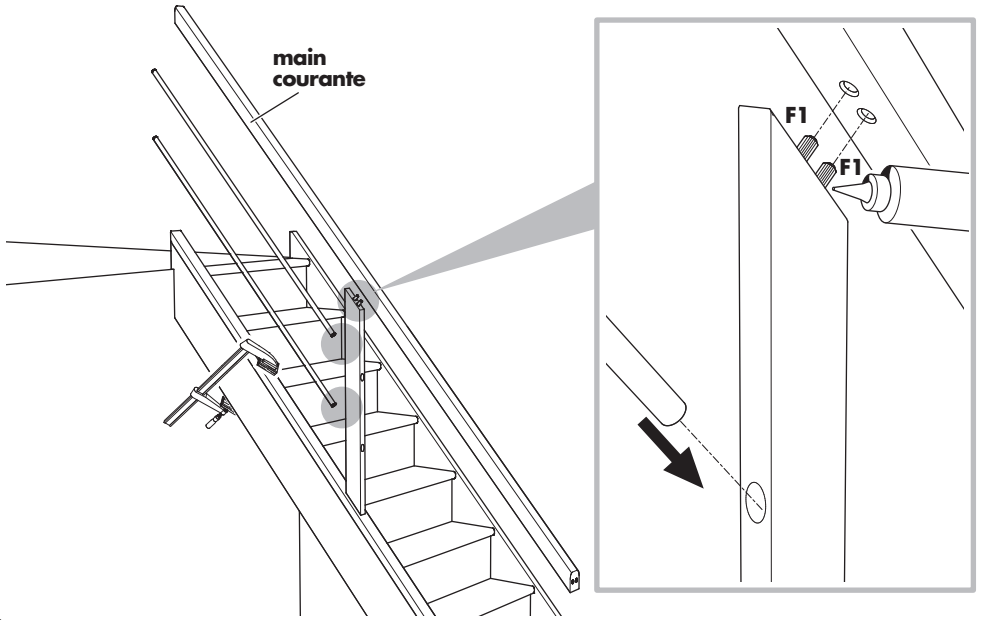
3 Vissage du poteau inter. sur la lisse.



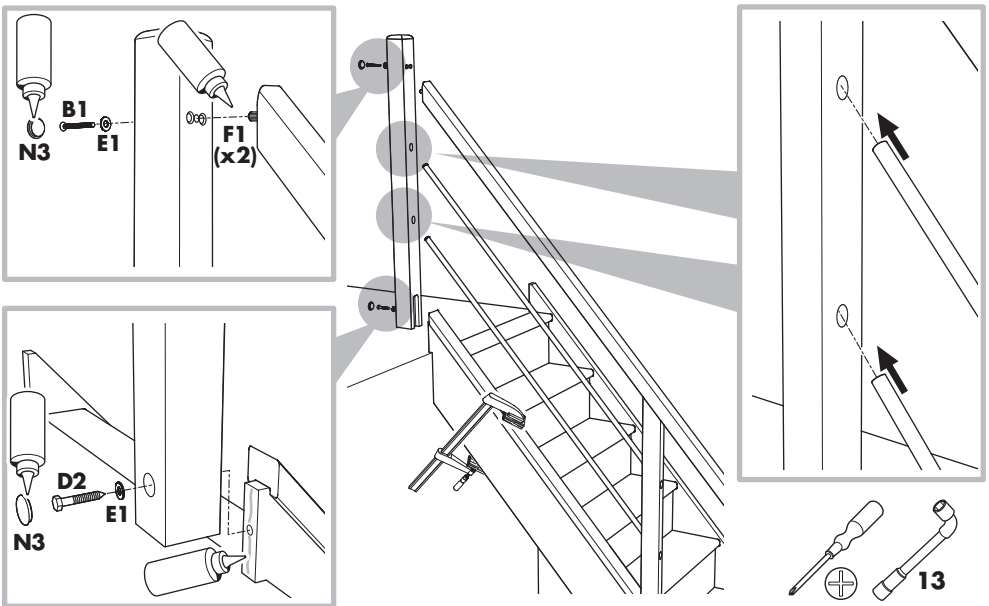
4 Pose de l'ensemble sur le limon.



5 Pose des tubes et de la main.



6 Fixation du poteau arrivée.



7 Fixation du poteau départ.

