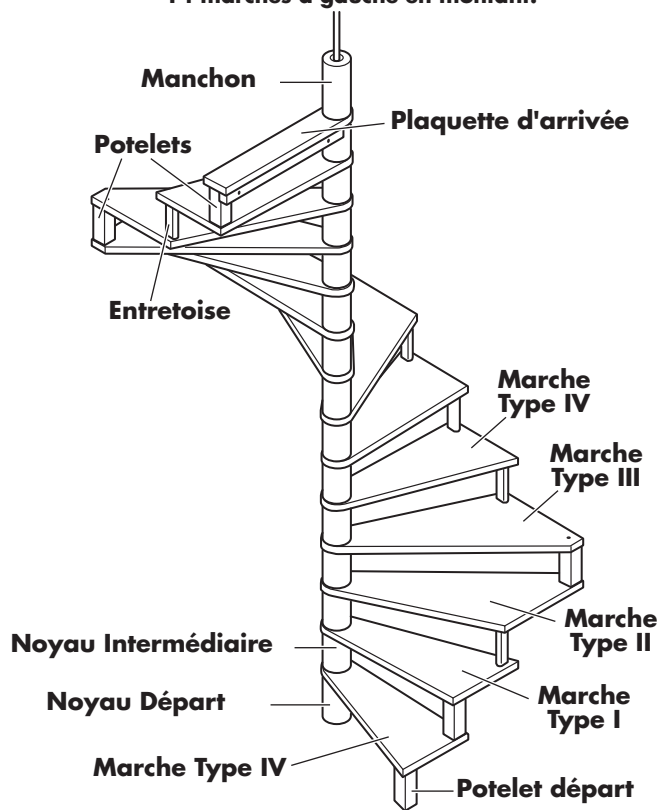
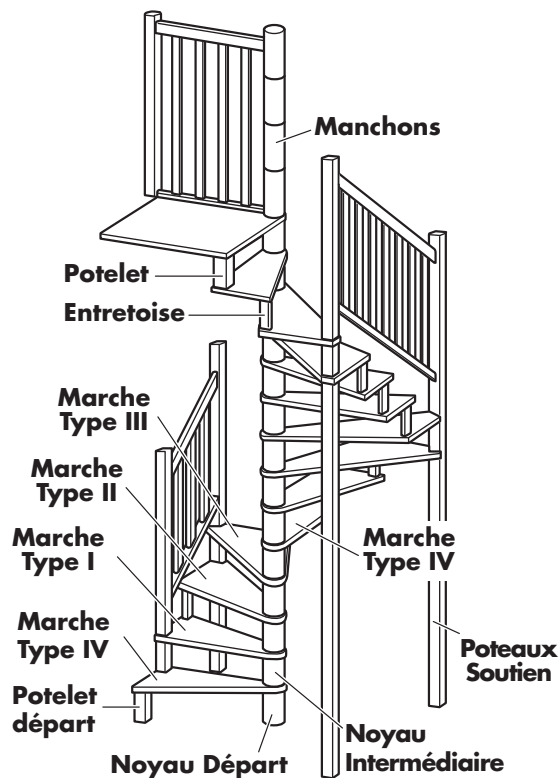


# Escalier Hélicoïdal Standard et Sur Mesure

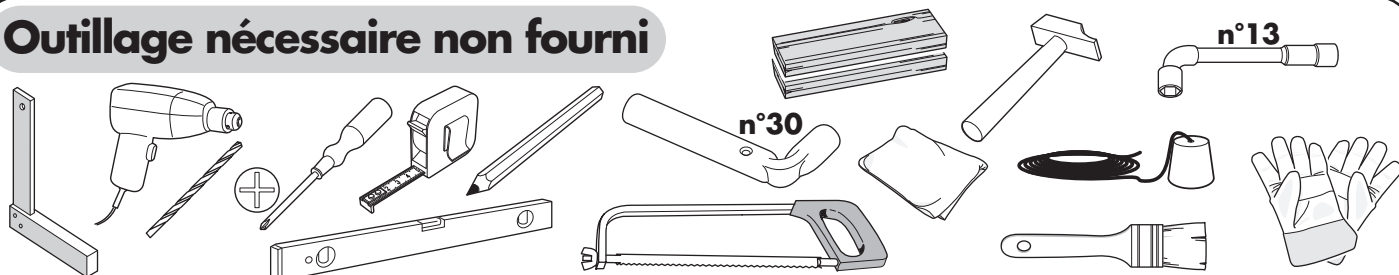
Exemple : Vue générale avec plaquette d'arrivée.  
14 marches à gauche en montant.



Exemple : Vue avec option poteau de soutien, rampe départ et intermédiaire. 14 marches à droite en montant.



## Outils nécessaires non fournis



## Conseils préliminaires

### Montage



\*à titre informatif la durée peut varier en fonction des configurations du chantier.

**1/2 journée\***



**3 personnes**

- Porter des gants.
- Eviter les coulures de colle en appliquant la juste dose et en lissant au pinceau.
- Nettoyer les traces de colle au fur et à mesure du montage (ne pas les laisser sécher) en utilisant une éponge légèrement humide.

### Finition (pour escalier acheté brut)

- Teinter et passer une couche de vernis avant le montage des éléments.
- Après la mise en place de l'escalier, terminer sa finition.

### Finition (pour escalier acheté fini)

- Un kit vous a été fourni, reportez-vous à la notice incluse à ce kit.



## Information sur le stockage et la mise en œuvre des escaliers

### Escalier à usage intérieur, pour maison individuelle à trafic faible.

#### 1. Influence de l'environnement, mesures de protection

- Les escaliers préfabriqués seront entreposés dans un endroit protégé et aéré, maintenant une température et une hygrométrie constantes.
- Les escaliers sont prévus pour un milieu sec, c'est-à-dire une température de 20°C et une humidité relative ambiante ne dépassant pas 65%.
- L'escalier doit être protégé avant la pose et entretenu avec un vernis vitrificateur.
- L'escalier doit être protégé avant la pose, dans les 15 jours suivants la date d'achat, et entretenu avec un vernis vitrificateur.

#### 2. Mise en œuvre

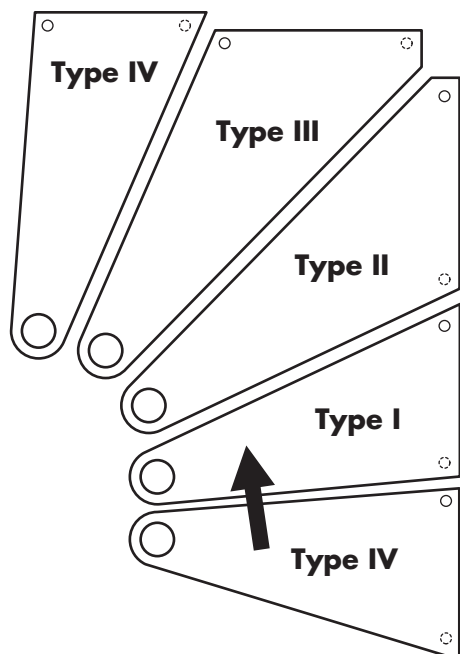
- Les escaliers doivent être mis en œuvre dans une pièce saine, sèche (plâtre et dalle secs), ventilée, sur sol sec et fini, ainsi que d'éviter les contacts avec des matériaux humides.
- Les escaliers en bois ne peuvent en aucun cas être placés lorsque les conditions sont de nature à risquer le voilement ou le retrait des escaliers.
- La mise en œuvre des escaliers doit suivre les normes et réglementations applicables, et en particulier le DTU en vigueur NF DTU 36-3 Travaux de bâtiment — Escaliers en bois et garde-corps associés.
- Le respect de ces normes implique que la pose d'un escalier n'est pas un acte anodin, par conséquent le poseur doit être de préférence un professionnel ou bien un bricoleur averti, rompu à la mise en œuvre des menuiseries.
- La personne ayant la charge de la pose veillera à ce que, après leur mise en œuvre, les escaliers soient dûment protégés contre les dégradations et l'encrassement pendant la durée des travaux de construction.

#### 3. Utilisation

- L'escalier doit être utilisé normalement et sans avoir subi de modifications.
- Toute conséquence d'une mise en œuvre de nos produits sur un chantier qui ne respecte pas ces spécifications ne saurait nous être imputée.

- Au décolisage, faire l'inventaire des pièces et identifier les marches de la façon suivante :

nombre de marches et place dans l'escalier						
type de marche	11	12	13	14	15	16
I	3,7	4,8	1,5,9	2,6,10	3,7,11	4,8,12
II	4,8	1,5,9	2,6,10	3,7,11	4,8,12	1,5,9,13
III	1,5,9	2,6,10	3,7,11	4,8,12	1,5,9,13	2,6,10,14
IV	2,6,10	3,7,11	4,8,12	1,5,9,13	2,6,10,14	3,7,11,15
Palier ou Plaquette d'arrivée	11	12	13	14	15	16

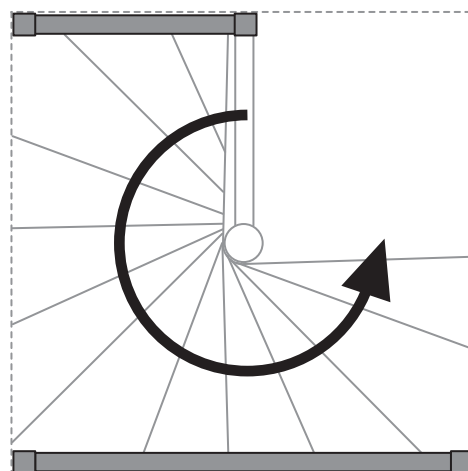
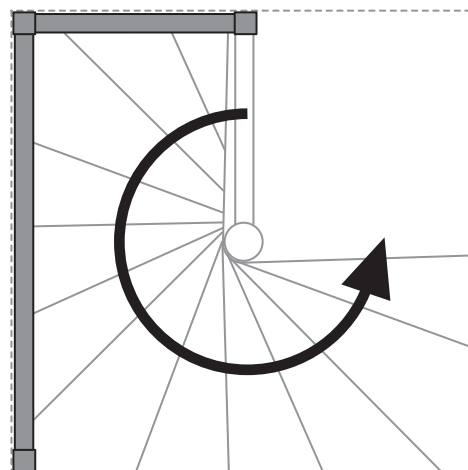


1 - Insert sous la marche

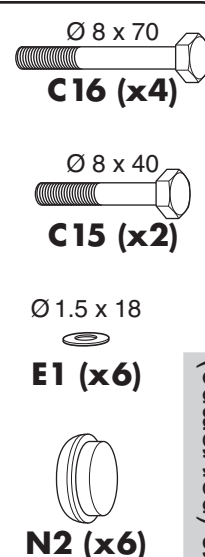
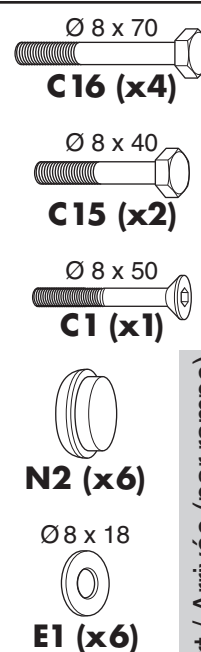
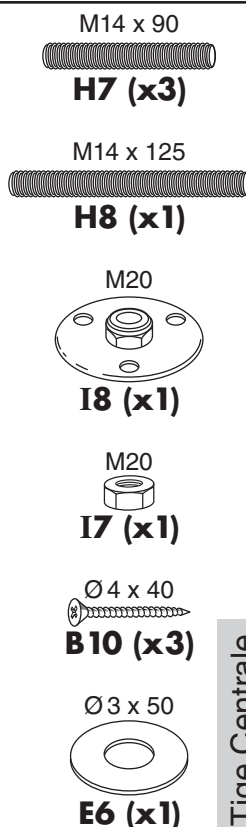
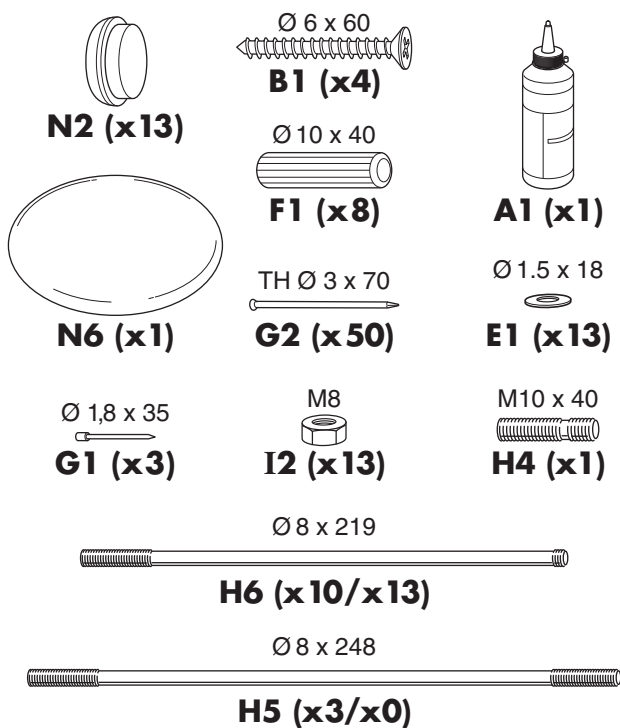
2 - Si rampe, les types I et III, 2 perçages débouchants.

**Sens de montée** : ici, l'escalier tourne à gauche

### Exemple de disposition des rampes :



### Accessoire fournis

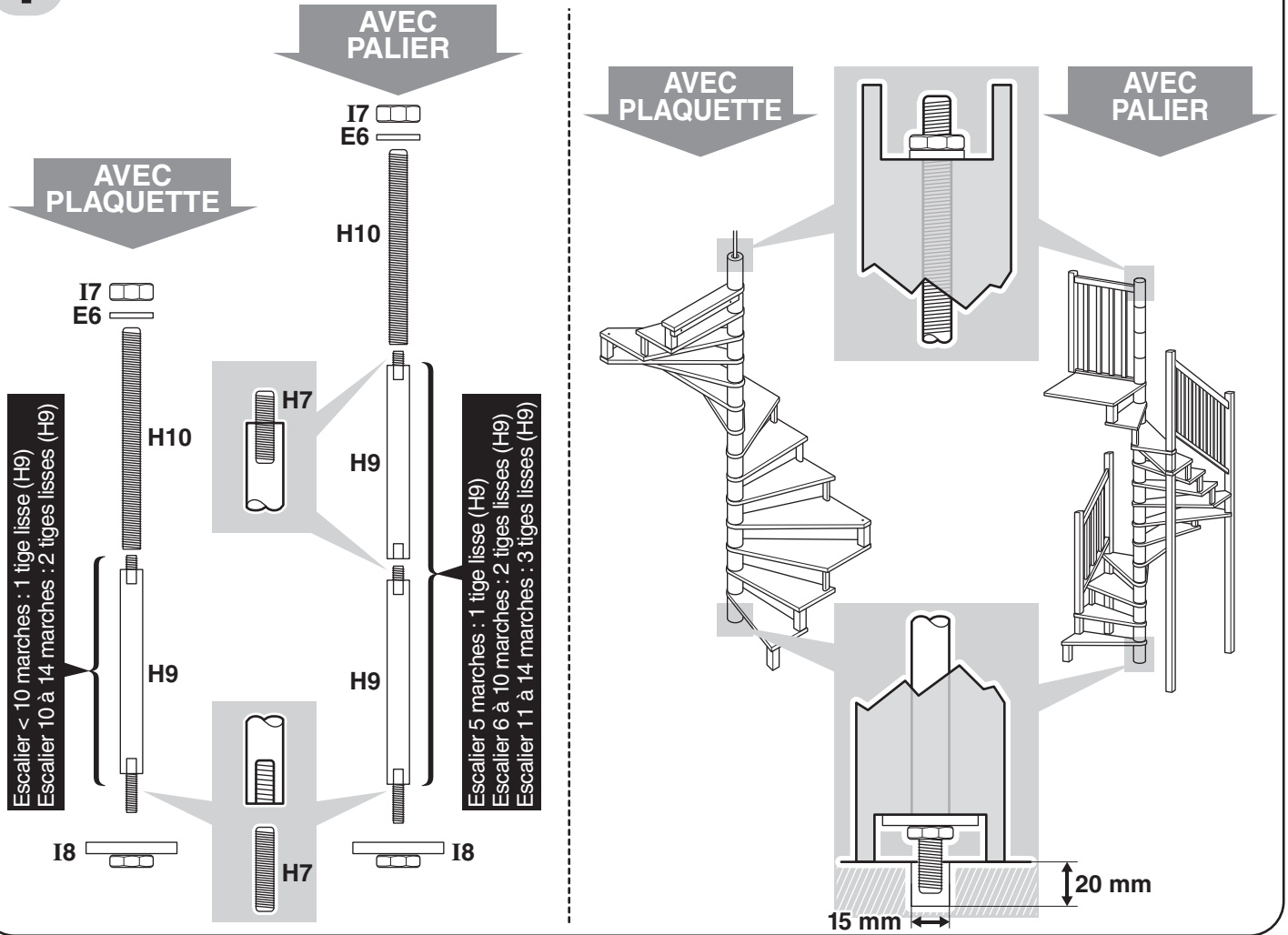


Tige Centrale

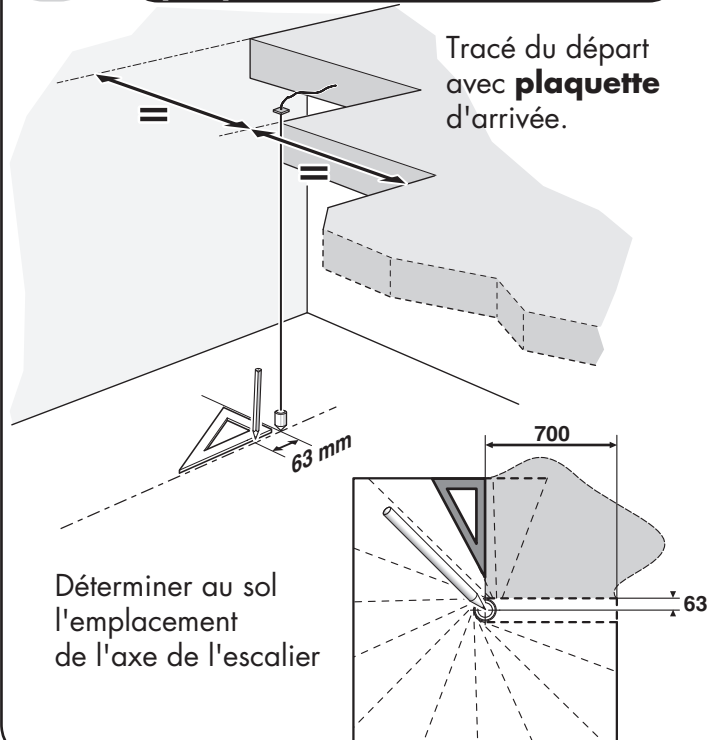
Rampe Départ / Arrivée (par rampe)

Rampe Intermédiaire (par rampe)

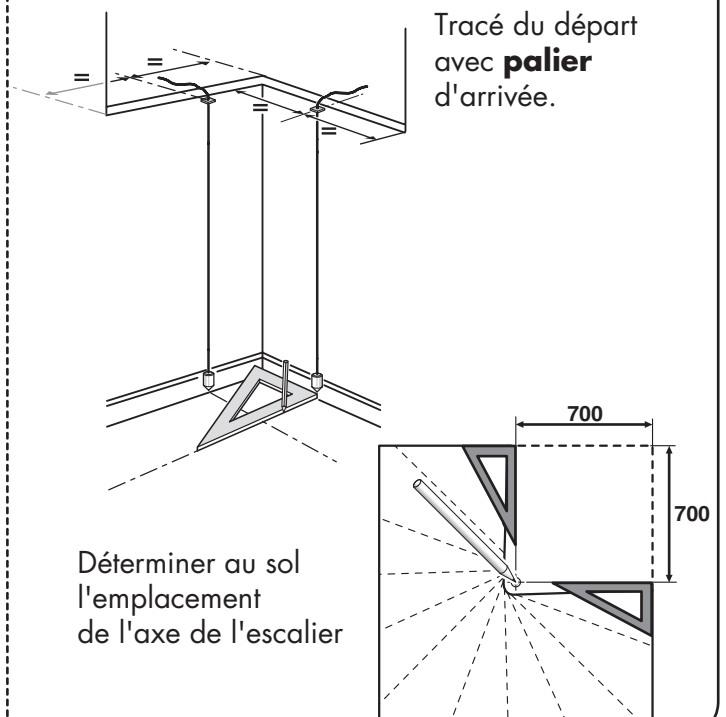
# 1 Tige centrale selon la configuration (PLAQUETTE ou PALIER)

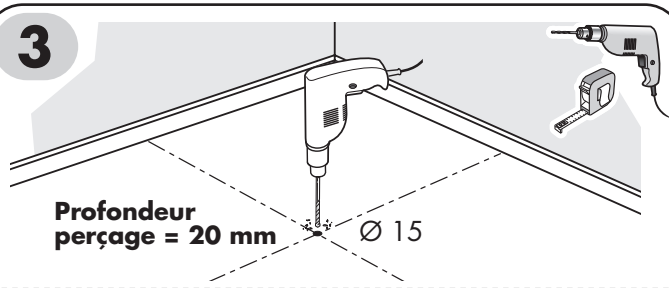


## 2 CAS PARTICULIER : Escalier avec plaquette d'arrivée : STANDARD.

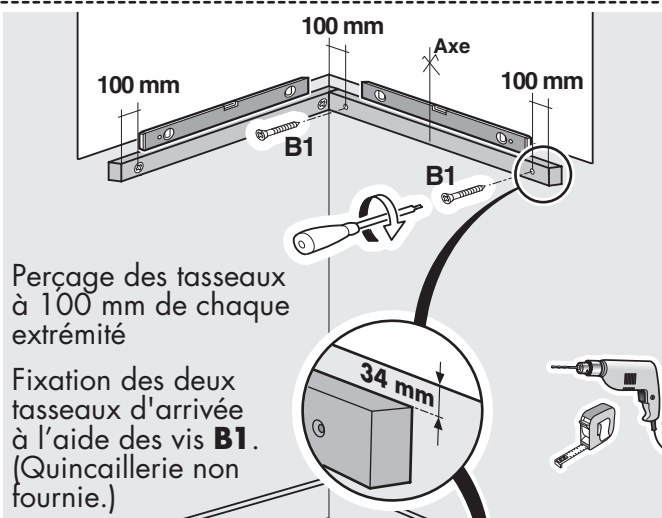


## Escalier avec palier d'arrivée : STANDARD ou SUR MESURE.



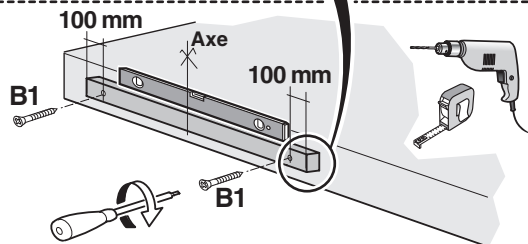
**3**

Profondeur perçage = 20 mm  $\varnothing$  15



Perçage des tasseaux à 100 mm de chaque extrémité

Fixation des deux tasseaux d'arrivée à l'aide des vis **B1**. (Quincaillerie non fournie.)

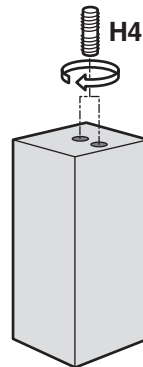
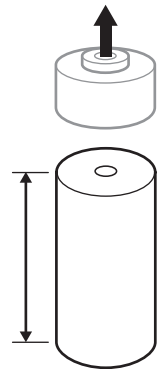
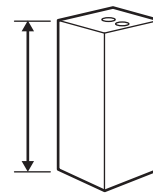


Fixation du tasseau d'arrivée (sans palier)

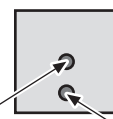
**4**

### Recoupe uniquement en cas d'ÉCALIER STANDARD

Recoupe du noyau et potelet départ selon descriptif client.

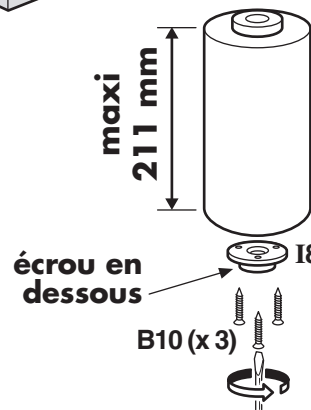


Départ Type I



Départ Type IV

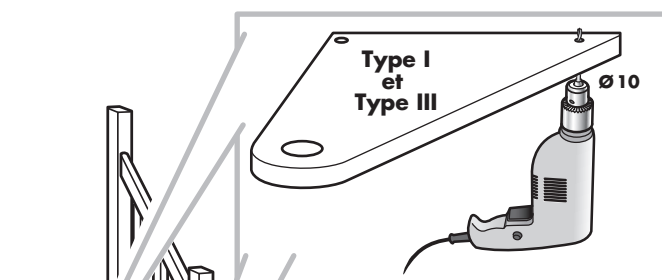
Visser le goujon **H4** de 30 mm dans le **bon** insert du potelet de départ



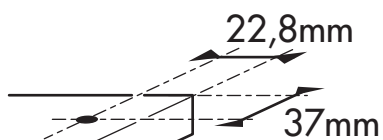
Équiper le noyau de départ de l'embase **I8** métallique contenue dans le sachet d'accessoires de la tige.

**5**

En cas de rampe sur escalier standard, faire les trous débouchants.



(Seulement Type I)

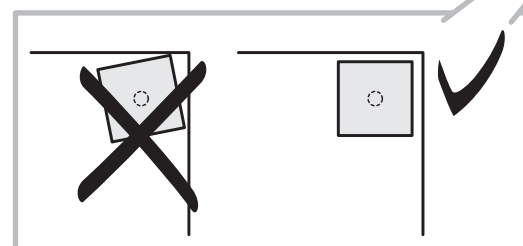


**MARCHE 1**

**6**

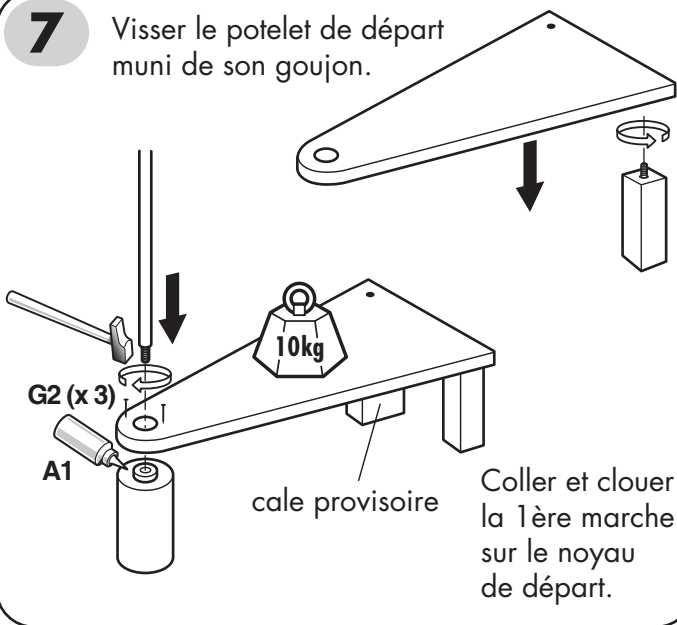
Fixation du poteau de rampe sur marche type I par le dessous.

Visser le poteau de départ sur la marche Type I. Utiliser la vis TF  $\varnothing$  8 x 50 **C1** et la clé six pans. Positionner le poteau parallèlement au bord extérieur de la marche.



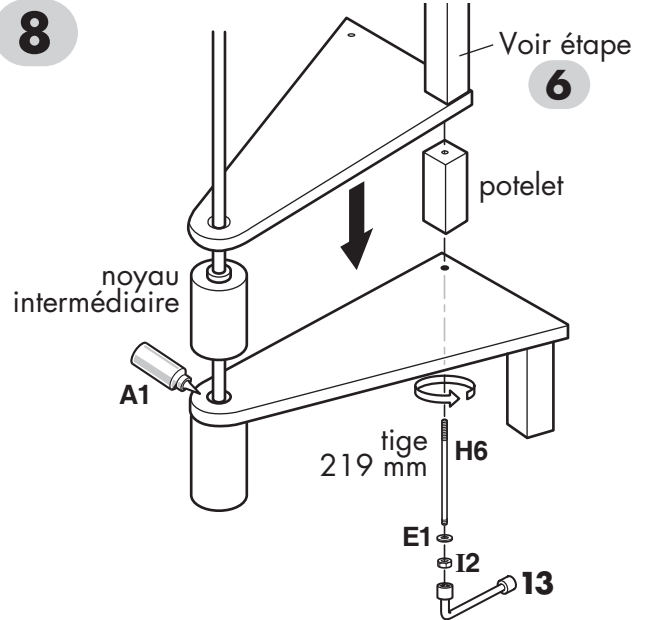
**7**

Visser le potelet de départ muni de son goujon.



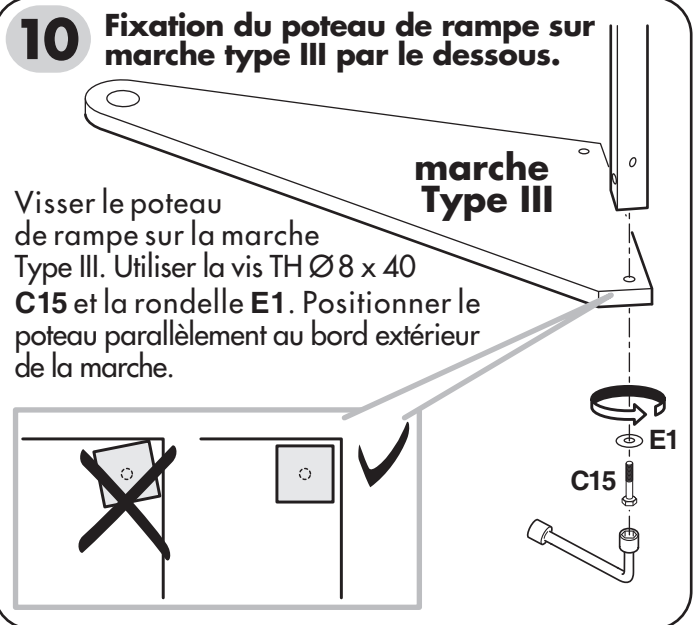
caler provisoire  
Coller et clouer la 1ère marche sur le noyau de départ.

**8**

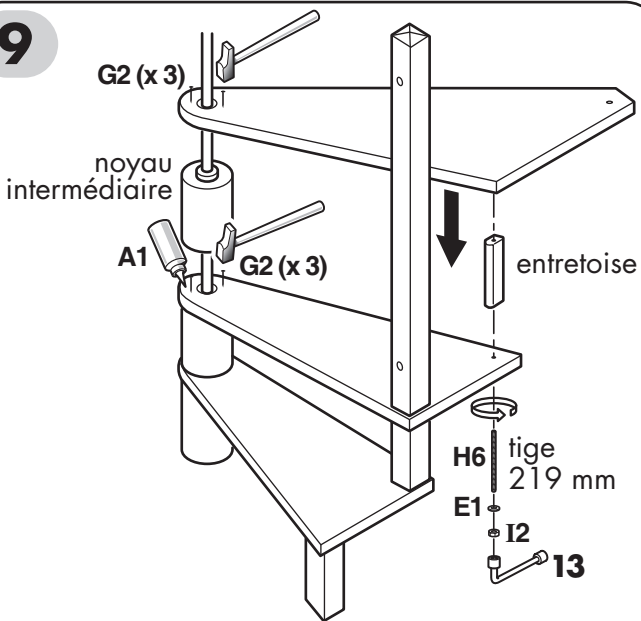


**10**

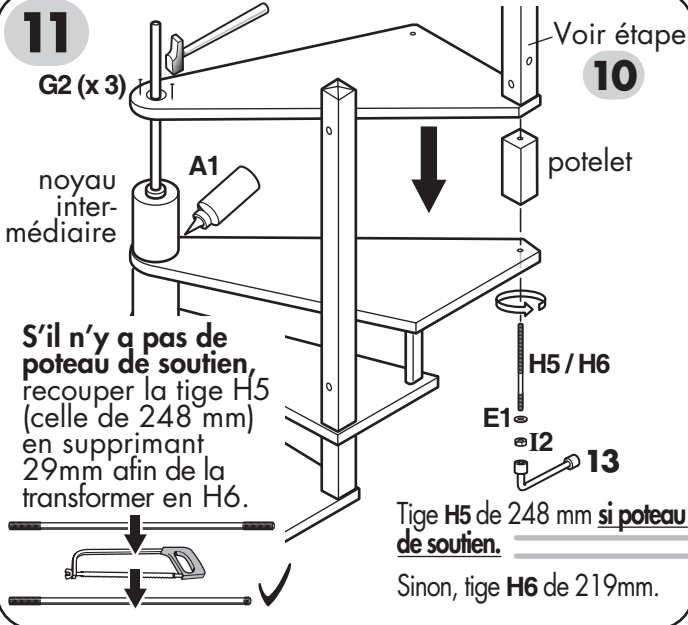
Fixation du poteau de rampe sur marche type III par le dessous.



**9**



**11**

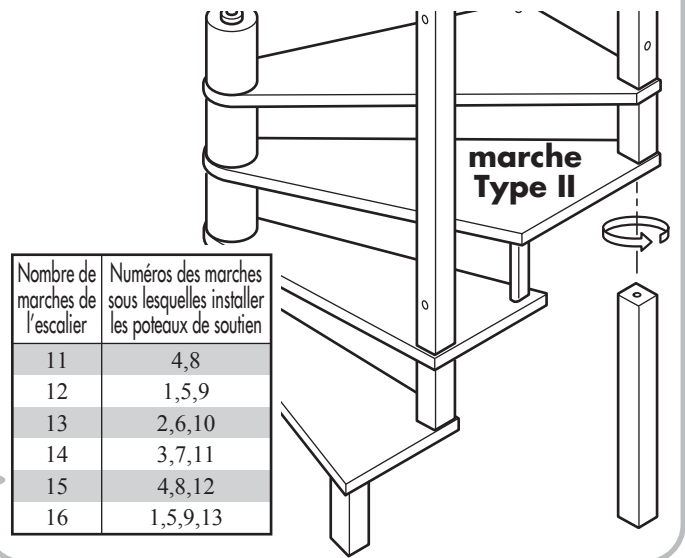


S'il n'y a pas de poteau de soutien, recouper la tige H5 (celle de 248 mm) en supprimant 29mm afin de la transformer en H6.

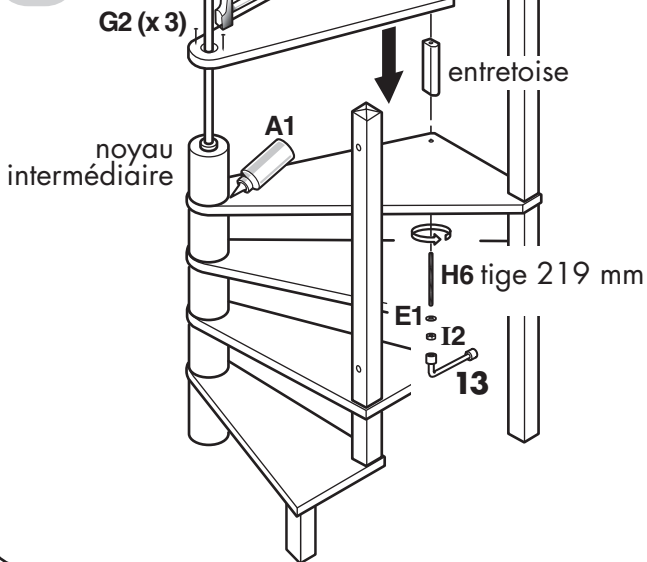
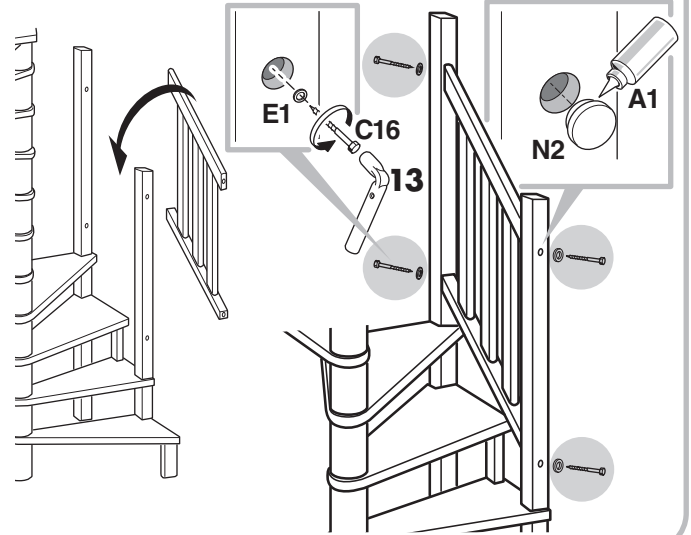
Tige H5 de 248 mm si poteau de soutien.

Sinon, tige H6 de 219mm.

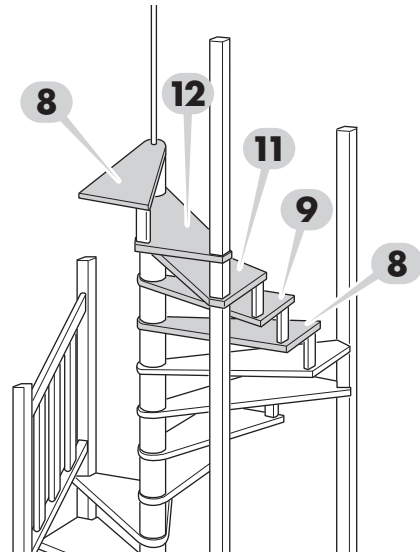
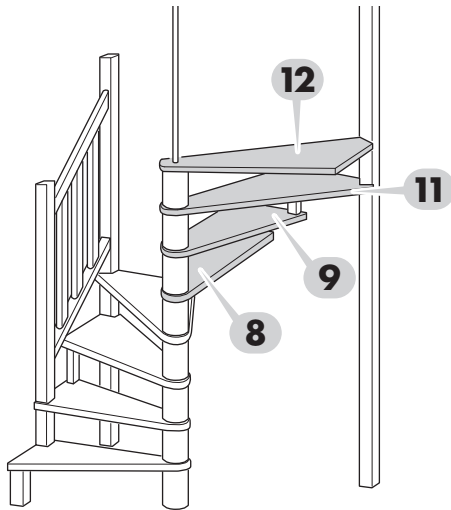
**OPTION POTEAU DE SOUTIEN**



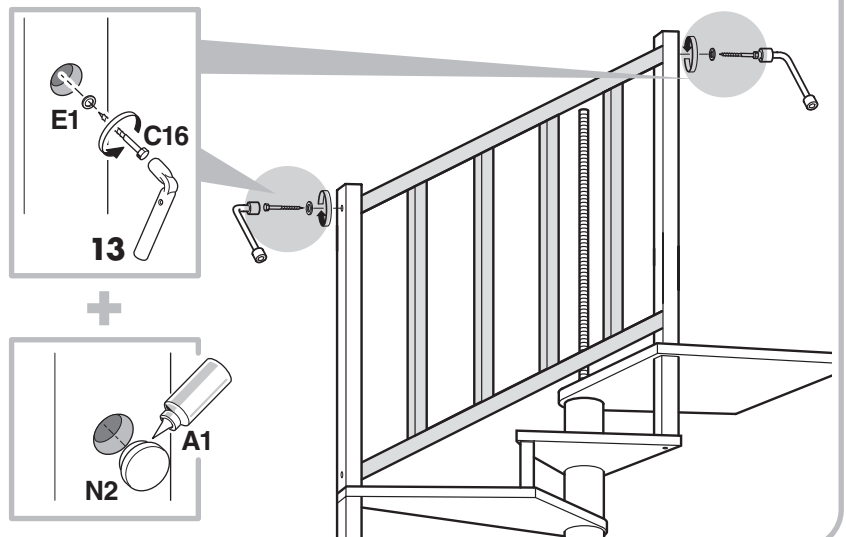
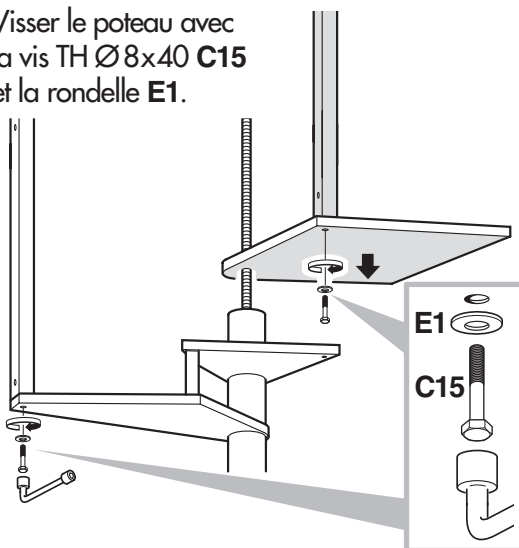
Nombre de marches de l'escalier	Numéros des marches sous lesquelles installer les poteaux de soutien
11	4,8
12	1,5,9
13	2,6,10
14	3,7,11
15	4,8,12
16	1,5,9,13

**12****OPTION RAMPE DÉPART****13**

**RÉPÉTITION DES ÉTAPES 8 9 11 12 (MONTAGE DES MARCHES TYPE I, II, III ET IV) JUSQU'AU PALIER ARRIVÉE**

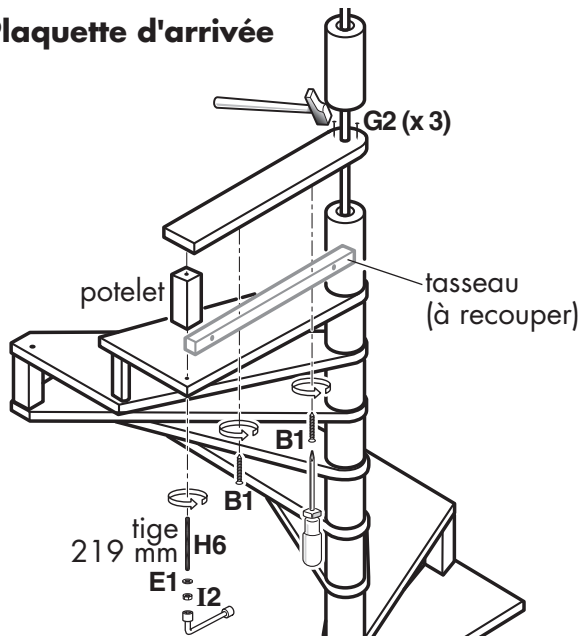
**OPTION RAMPE ARRIVÉE**

Visser le poteau avec la vis TH Ø8x40 C15 et la rondelle E1.

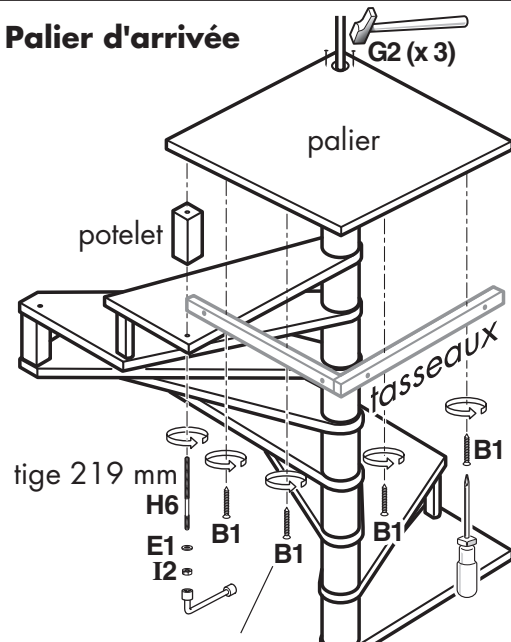




## 14 Plaquette d'arrivée

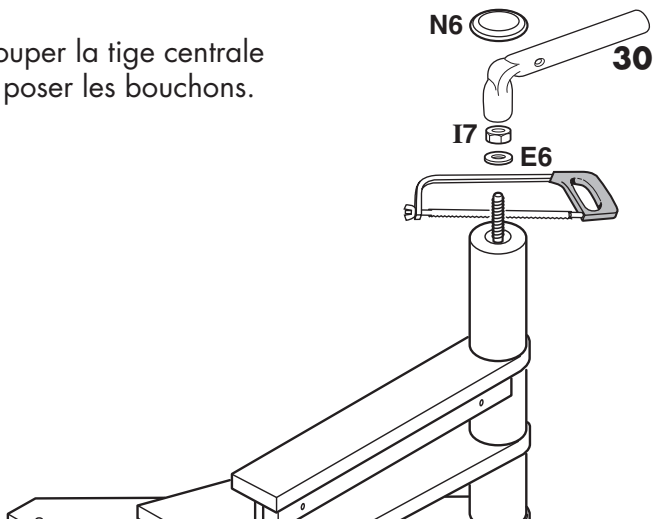


## Palier d'arrivée



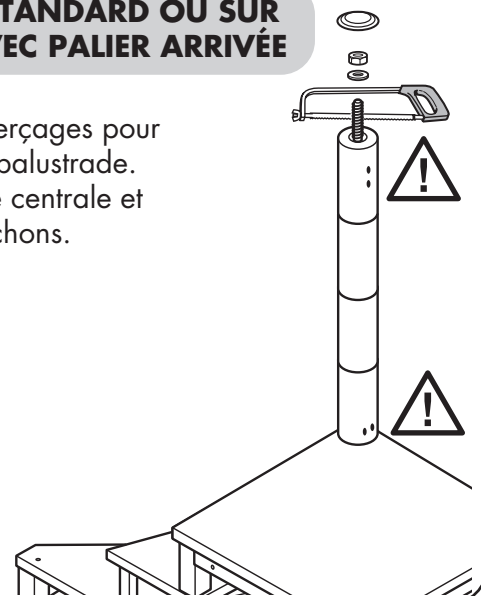
## 15 CAS PARTICULIER : ESCALIER STANDARD AVEC PLAQUETTE ARRIVÉE

Couper la tige centrale et poser les bouchons.

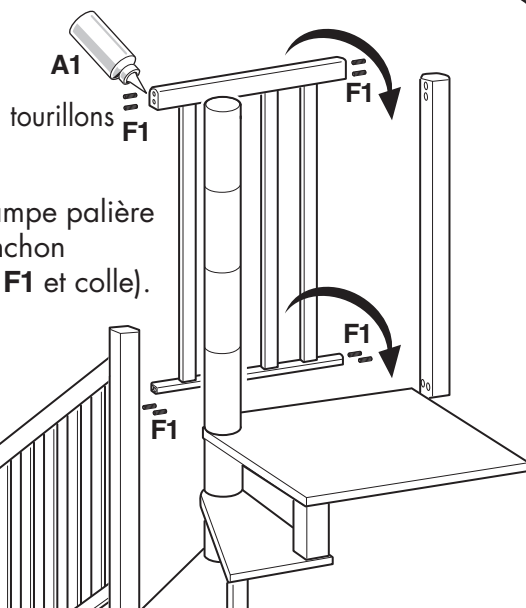


## ESCALIER STANDARD OU SUR MESURE AVEC PALIER ARRIVÉE

Orienter les perçages pour la pose de la balustrade.  
Couper la tige centrale et poser les bouchons.



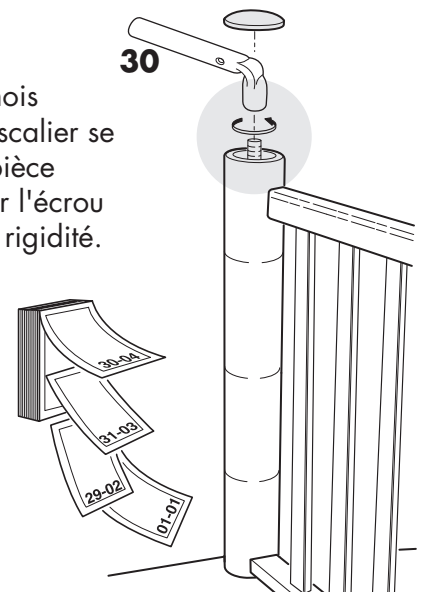
## 16



Fixer la rampe palière sur le manchon (tourillons F1 et colle).

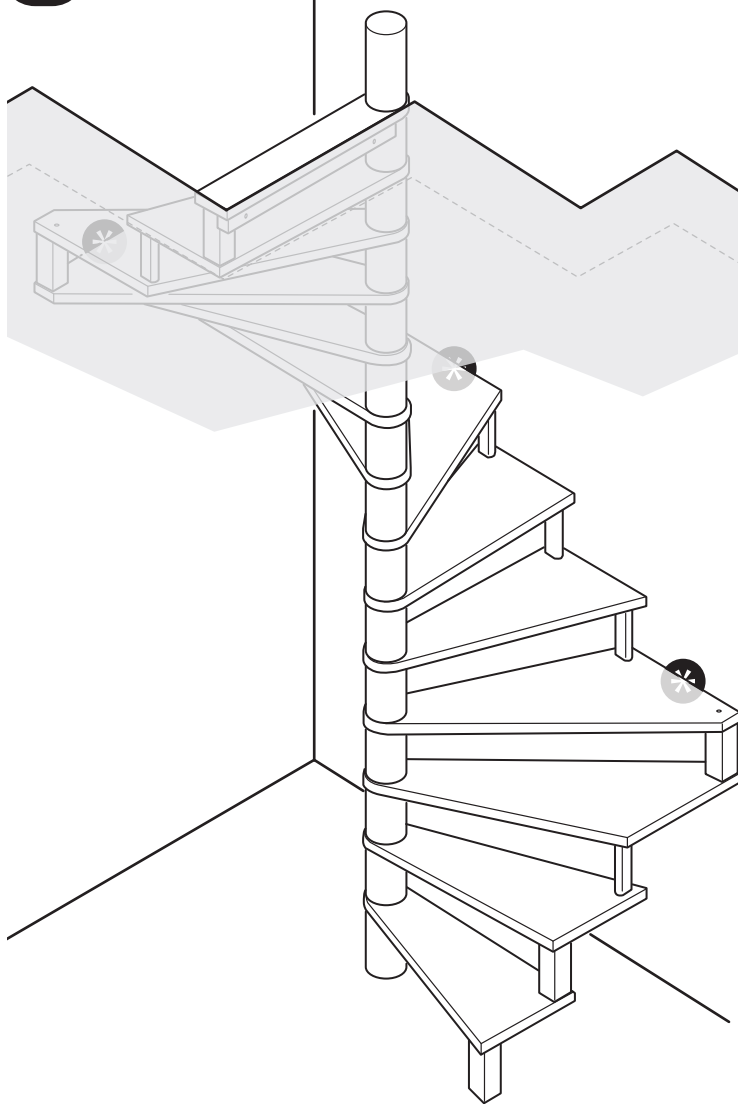
## i

Après quelques mois d'utilisation, si l'escalier se trouve dans une pièce chauffée, resserrer l'écrou pour une parfaite rigidité.

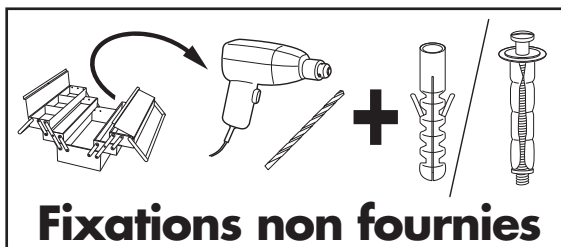
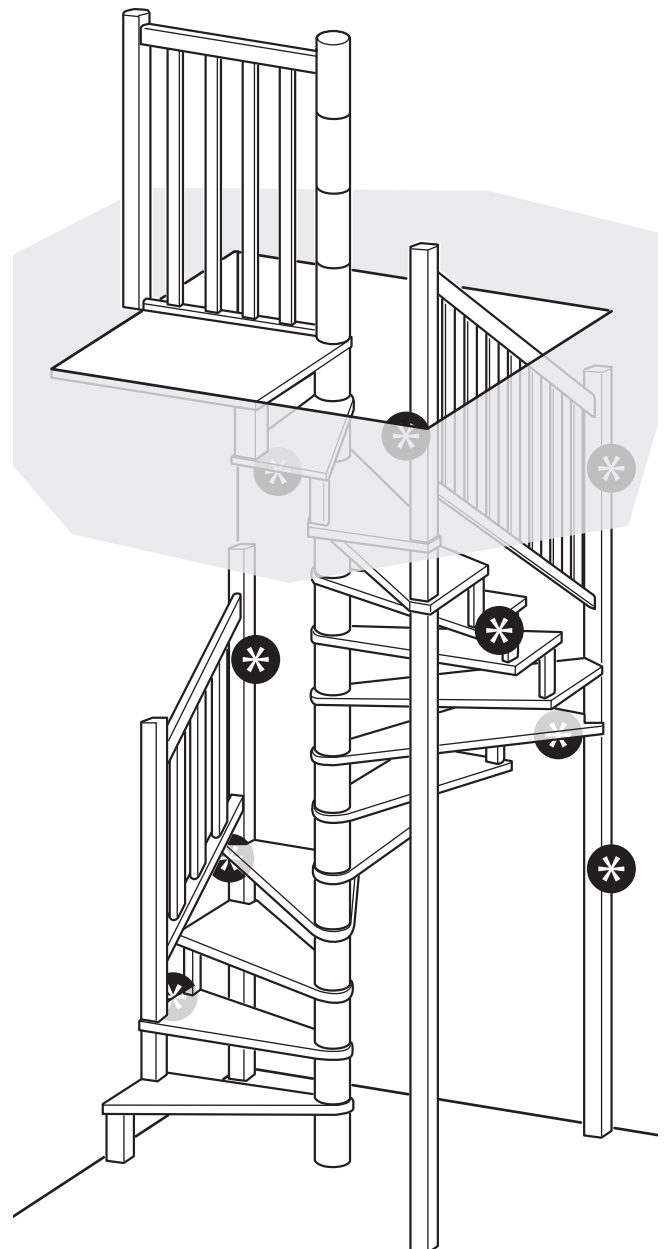




**i** Localisation des supports muraux.



**\* Fixations nécessaires !**  
Les éléments de fixation au mur et au sol ne sont pas fournis. Le nombre, la répartition et le type des fixations dépendent du nombre de marches de l'escalier, de la nature de votre sol et de vos murs et du type de fixation utilisée. Des caches-vis vous sont fournis pour cacher vos fixations par vis.



**Fixations non fournies**