

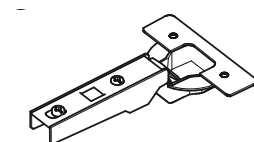
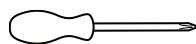
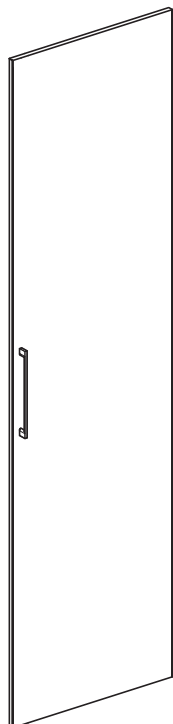
Dimensions

L 39.6 cm - P 1.8 cm - H 196.6 cm

L 39.6 cm - P 1.8 cm - H 219 cm

L 59.6 cm - P 1.8 cm - H 196.6 cm

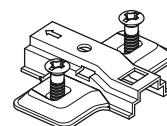
L 59.6 cm - P 1.8 cm - H 219 cm



x 4



x 8



x 4

D



4MAx15 x 2

E



x 2

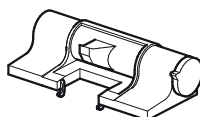
F



x 1

Vendu séparément

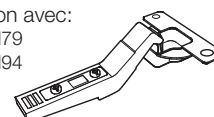
G



x 2

H

En combinaison avec:
CAH79 - CAHH79
CAH94 - CAHH94



x 4

F

GB

D

E

NL

PL

PPH40

2467680
2467530
2467830
2543840
2543940

Blanc
Chêne Gris
Chêne Strié
Pet Gris
Pet Blanc

White
Oak Gray
Oak striated
Pet Gray
Pet White

Weiss
Eiche Grau
Eiche quergestreiften
Pet Grau
Pet Weiss

Blanco
Roble Gris
Roble estriado
Pet Gris
Pet Blanco

Wit
Eik Grijs
Eik gestreept
Pet Grijs
Pet Wit

Biały
dąb Szary
dąb prażkowany
Pet Szary
Pet Biały

PPH60

2467690
2467540
2467840
2543850
2543950

Blanc
Chêne Gris
Chêne Strié
Pet Gris
Pet Blanc

White
Oak Gray
Oak striated
Pet Gray
Pet White

Weiss
Eiche Grau
Eiche quergestreiften
Pet Grau
Pet Weiss

Blanco
Roble Gris
Roble estriado
Pet Gris
Pet Blanco

Wit
Eik Grijs
Eik gestreept
Pet Grijs
Pet Wit

Biały
dąb Szary
dąb prażkowany
Pet Szary
Pet Biały

PPHH40

2467700
2467550
2467850
2543860
2543960

Blanc
Chêne Gris
Chêne Strié
Pet Gris
Pet Blanc

White
Oak Gray
Oak striated
Pet Gray
Pet White

Weiss
Eiche Grau
Eiche quergestreiften
Pet Grau
Pet Weiss

Blanco
Roble Gris
Roble estriado
Pet Gris
Pet Blanco

Wit
Eik Grijs
Eik gestreept
Pet Grijs
Pet Wit

Biały
dąb Szary
dąb prażkowany
Pet Szary
Pet Biały

PPHH60

2467710
2467560
2467860
2543870
2543970

Blanc
Chêne Gris
Chêne Strié
Pet Gris
Pet Blanc

White
Oak Gray
Oak striated
Pet Gray
Pet White

Weiss
Eiche Grau
Eiche quergestreiften
Pet Grau
Pet Weiss

Blanco
Roble Gris
Roble estriado
Pet Gris
Pet Blanco

Wit
Eik Grijs
Eik gestreept
Pet Grijs
Pet Wit

Biały
dąb Szary
dąb prażkowany
Pet Szary
Pet Biały

GARANTIE AMENAGEMENT DE PLACARD

Votre aménagement de placard est conçu pour assurer un bon fonctionnement.

Il est garanti en cas de :

- Défaut de fabrication.
- Vices cachés, dans les conditions citées ci-dessous.

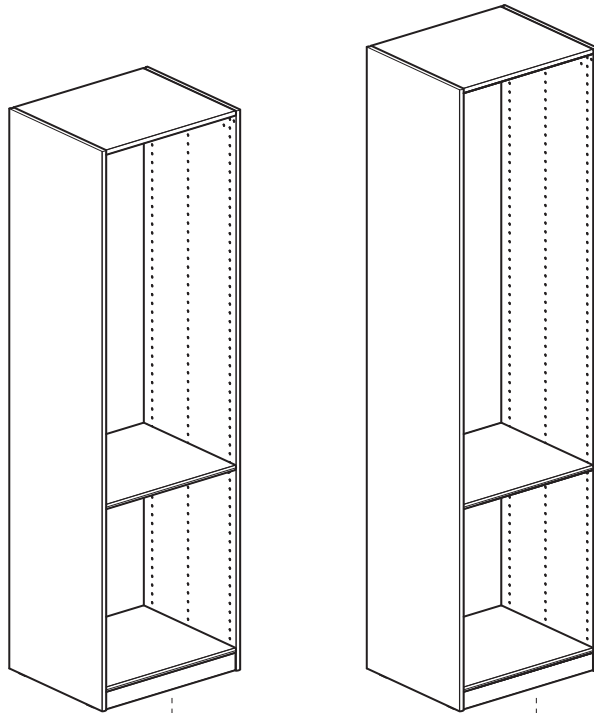
Pour bénéficier de la garantie, votre aménagement de placard doit :

Etre stocké et posé dans une pièce présentant les conditions normales d'un intérieur d'habitat (DTU).

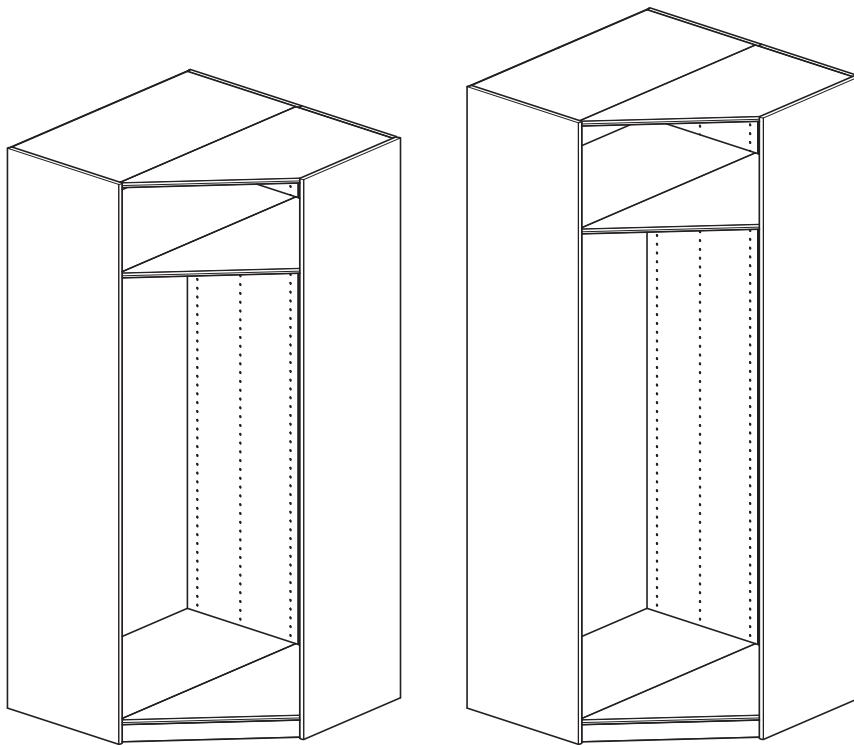
Etre posé dans les règles de l'art et selon les prescriptions Lapeyre précisées dans cette notice.

Etre utilisé normalement et sans avoir subi de modifications.

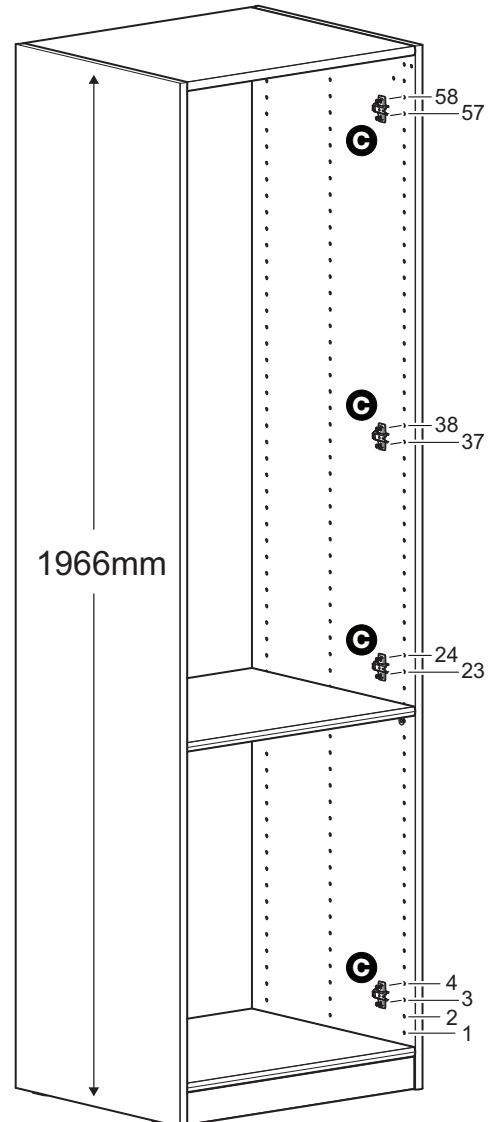
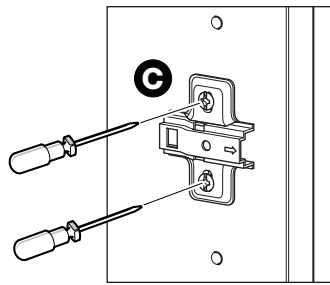
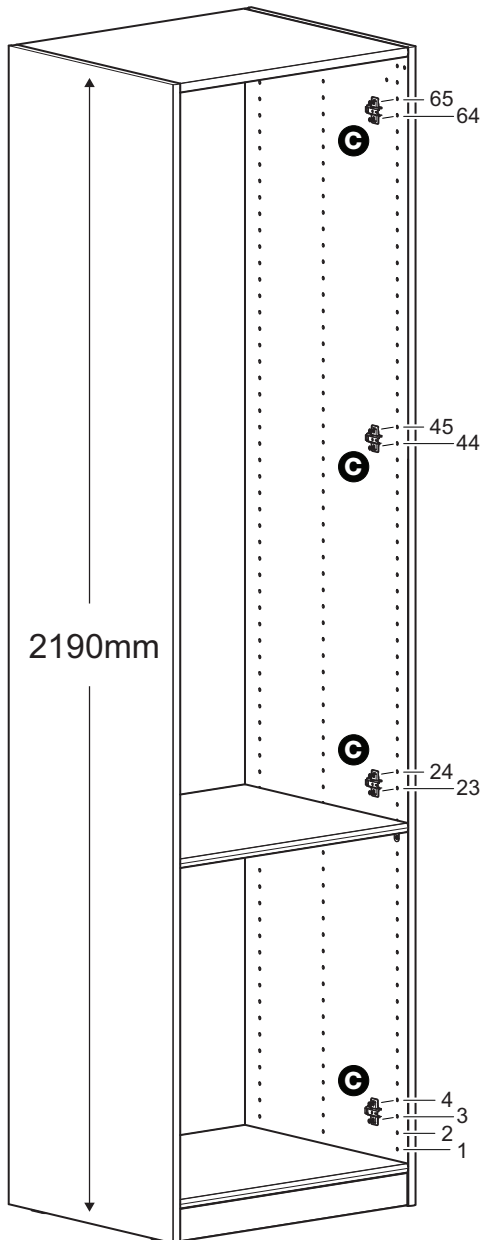
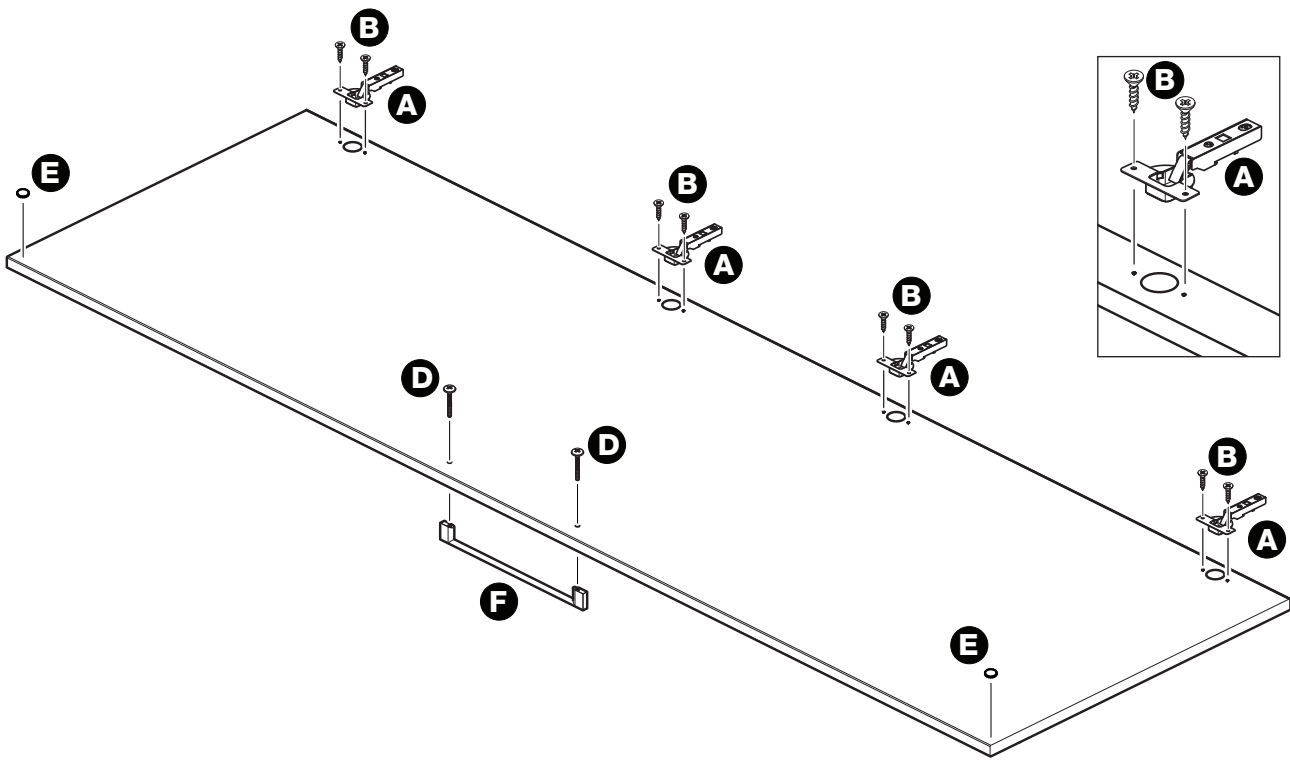
Pour plus d'informations concernant les garanties et entretien de votre produit, veuillez vous reporter au livret de garantie Lapeyre disponible en magasin ainsi que sur le site internet www.lapeyre.fr

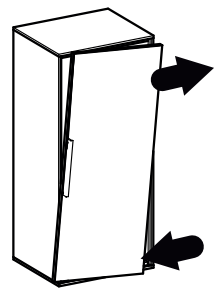
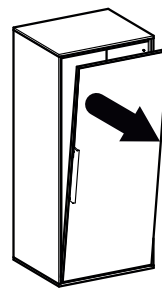
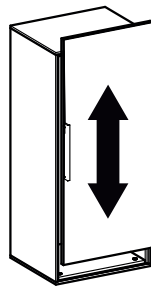
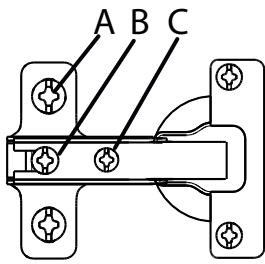
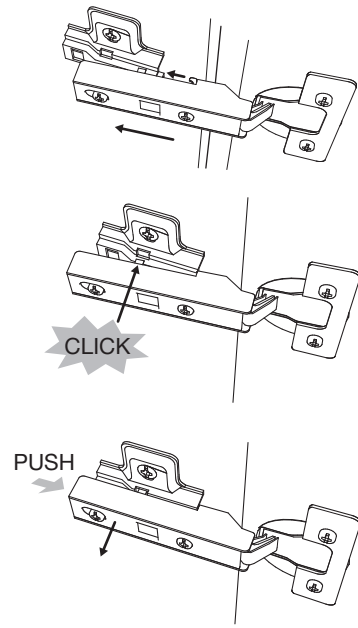
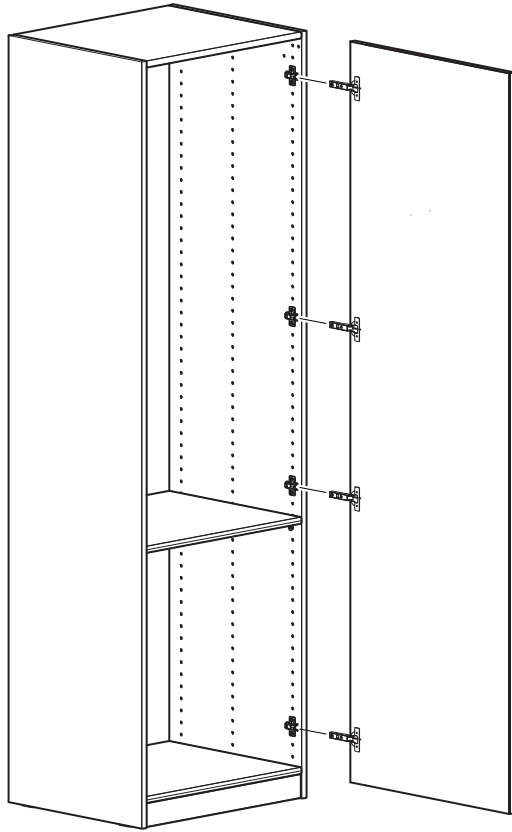


PAG 3



PAG 5

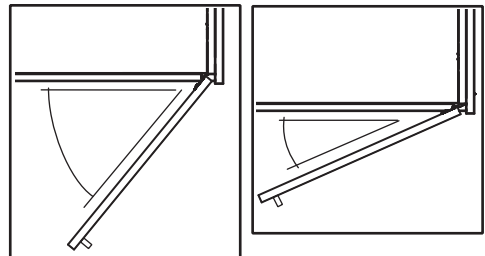
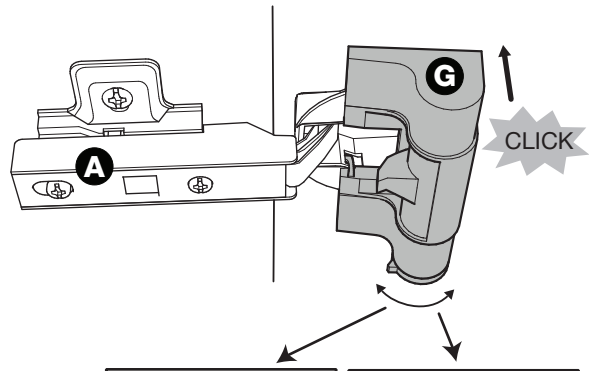
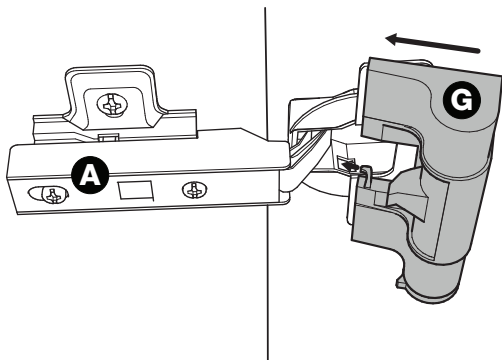
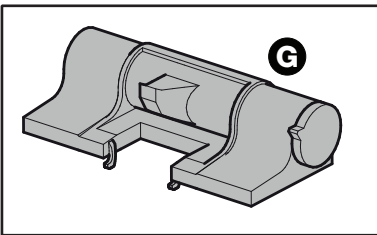


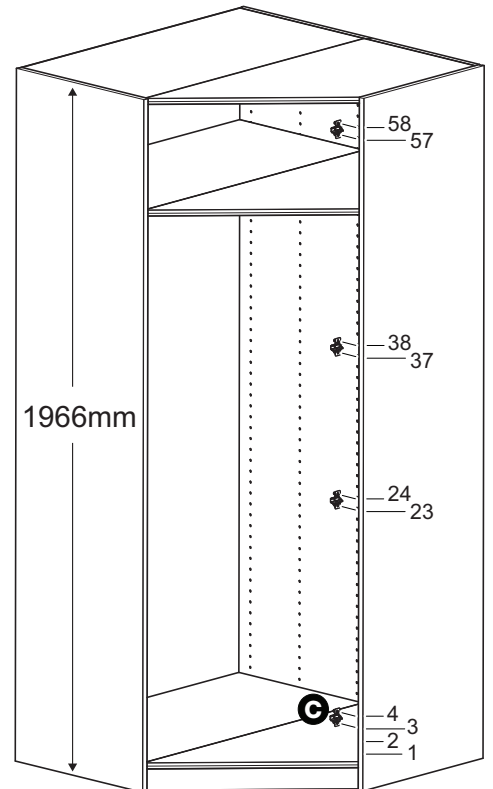
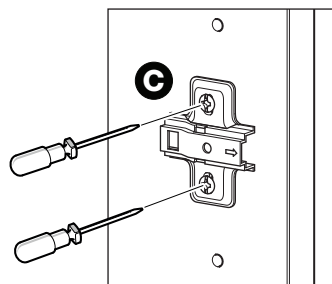
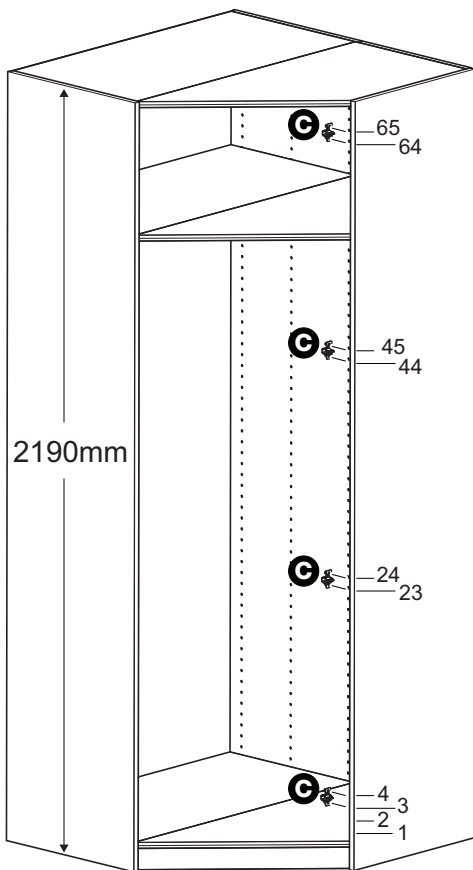
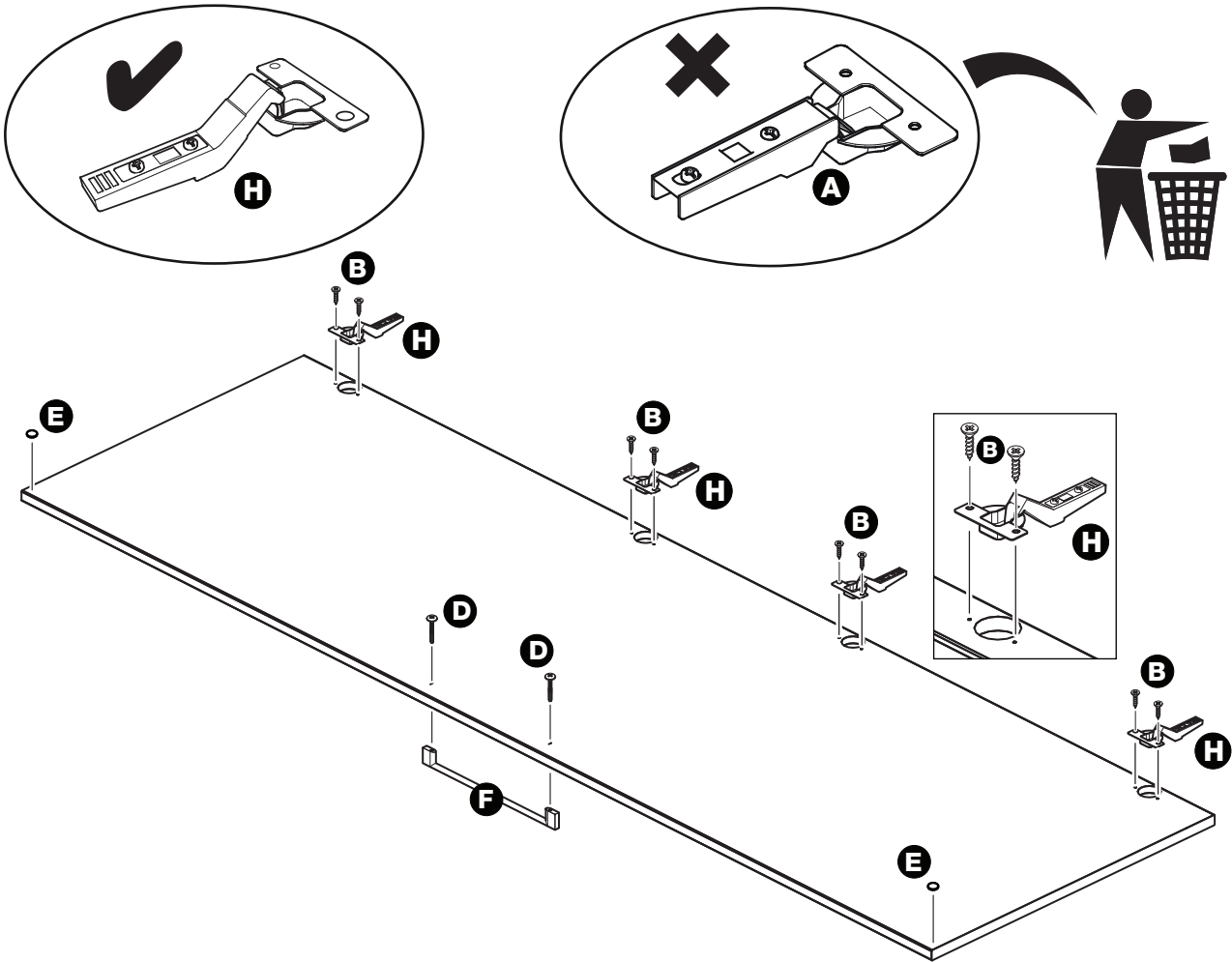


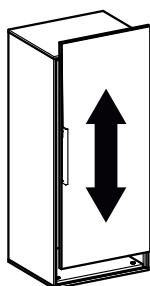
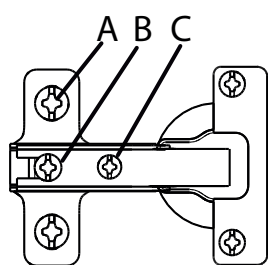
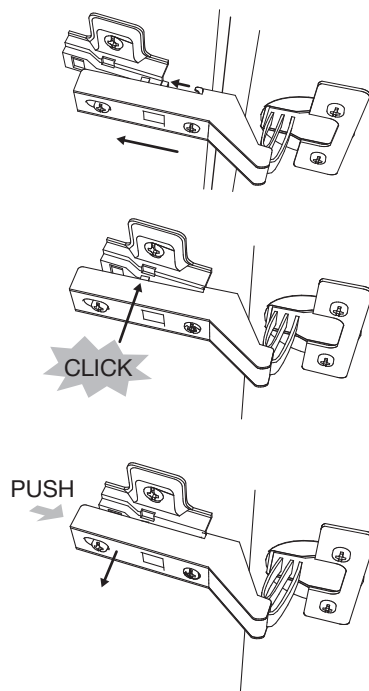
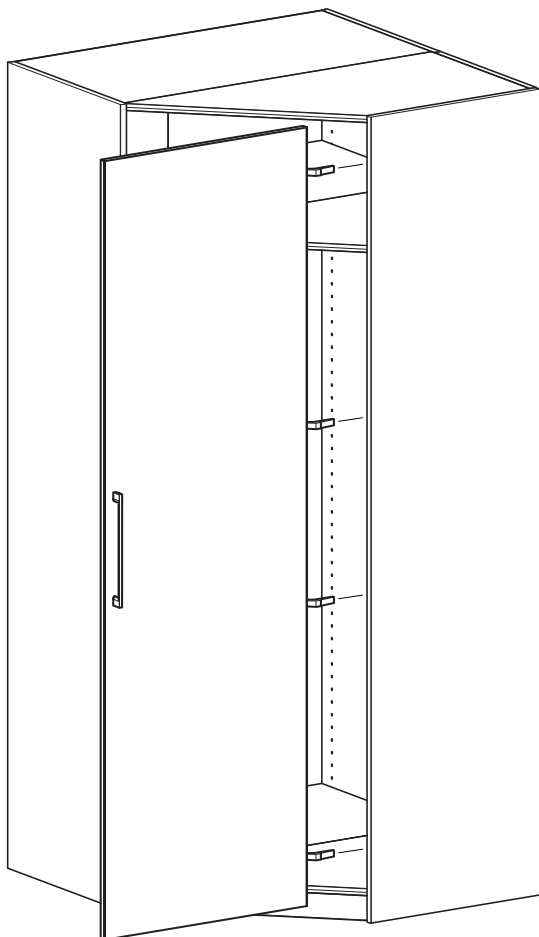
A

B

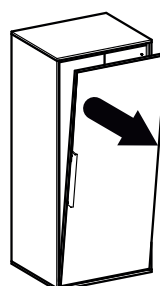
C



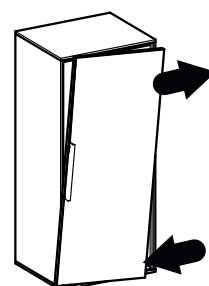




A



B



C

