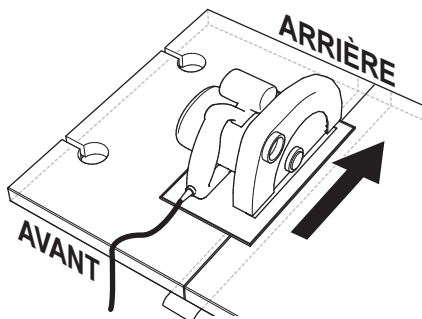
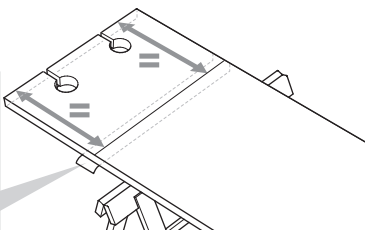
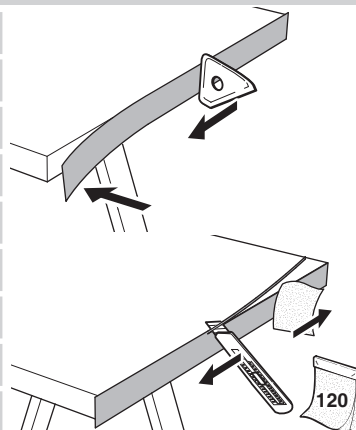
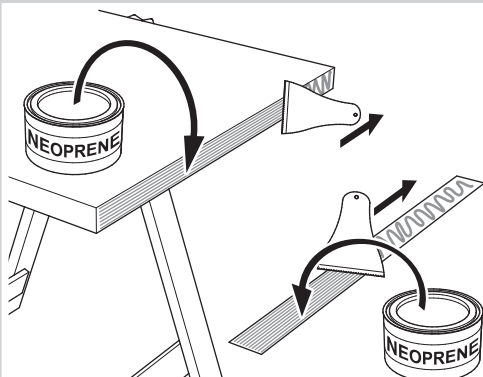


DECOUPE

Adhésif de peintre

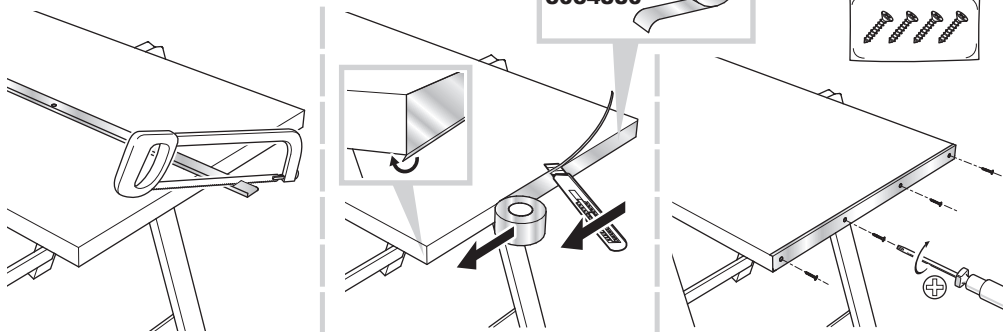


POSE CHANT



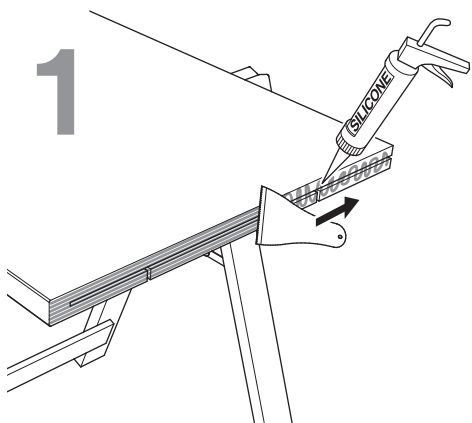
OPTION BAGUETTE

Adhésif
Aluminium
3034880

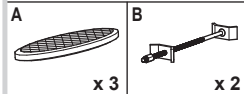


ASSEMBLAGE 2 PLANS

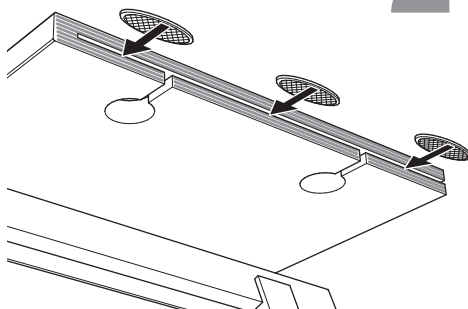
1



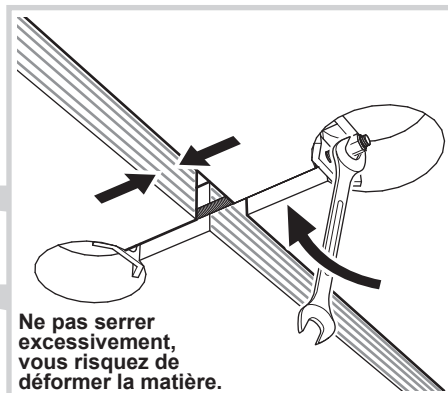
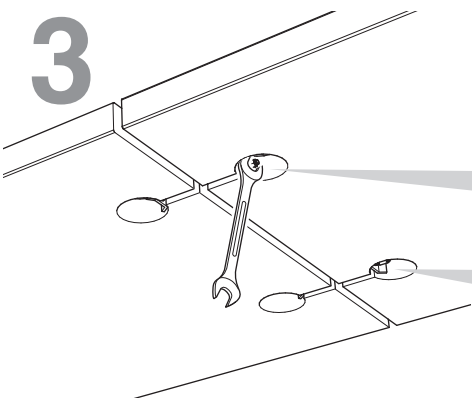
204350



2



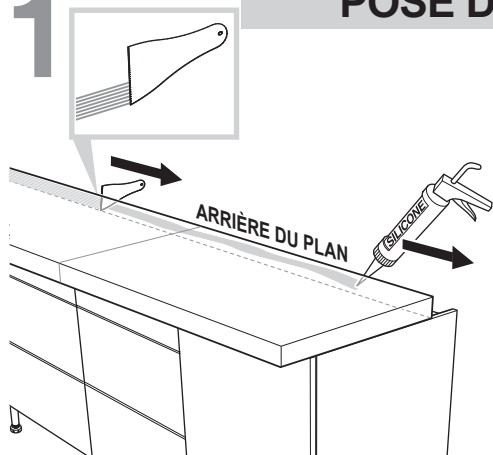
3



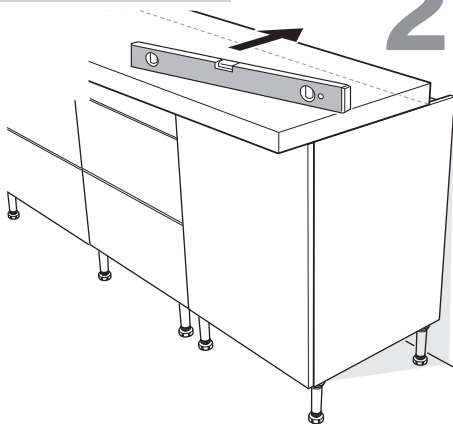
Ne pas serrer
excessivement,
vous risquez de
déformer la matière.

POSE DU PLAN

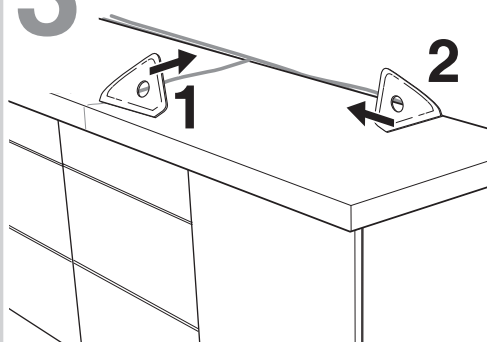
1



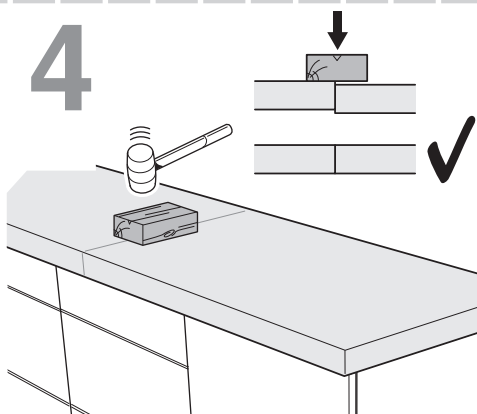
2



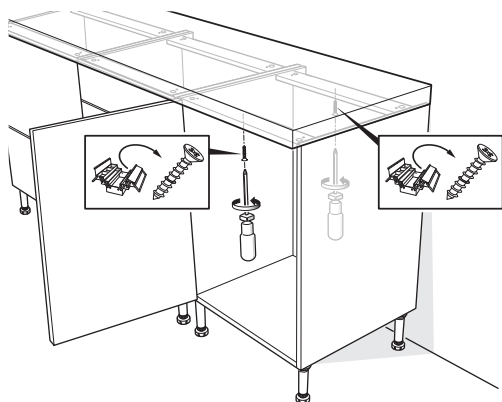
3



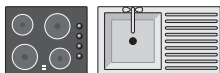
4



5

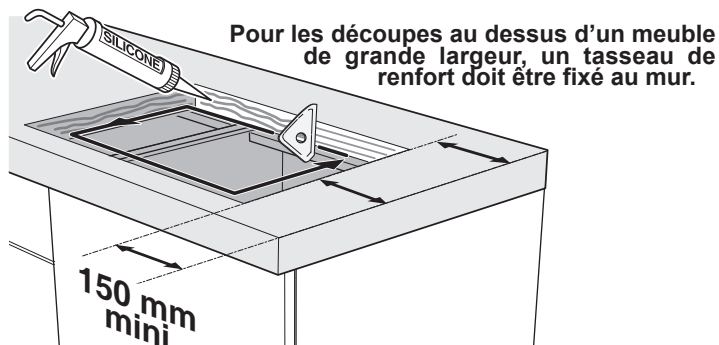


DÉCOUPE POUR PLAQUE OU ÉVIER

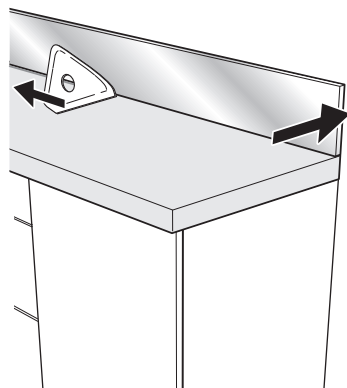
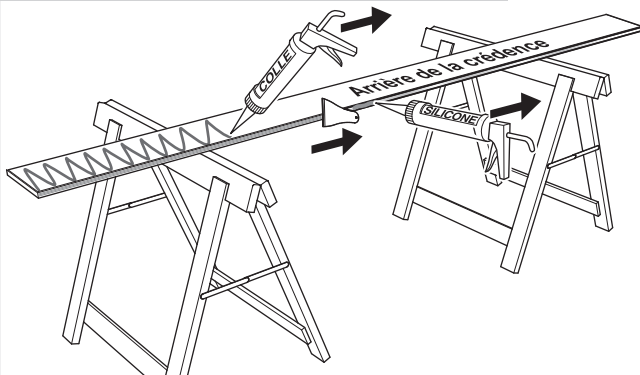


Enduire la découpe de silicone ou mettre de l'adhésif aluminium.

3034880



CRÉDENCE



ASTUCES

- Afin d'éviter les nettoyages fastidieux lors du lissage de votre silicone, réalisez une protection de la surface à l'aide d'un adhésif de protection de peintre ou pulvérisez du lave-vitre sans alcool qui empêchera l'accroche du silicone.
- Enduisez ou protégez toutes vos découpes à l'aide de silicone ou d'adhésif aluminium afin d'améliorer la longévité de votre plan de travail.
- Découpez votre plan de travail à l'envers et de l'avant vers l'arrière afin d'éviter les éclats.
- Vous pouvez utiliser des baguettes aluminium en option pour finir les extrémités du plan ou faire un assemblage en linéaire et angle.

ENTRETIEN

Éponge dite "Magique" en mousse de mélamine

