

**Installation instructions - Please keep safe**  
**Conserver les instructions de montage s'il vous plait**  
**Montageanleitung - Bitte aufbewahren**  
**Si prega di conservare le istruzioni di montaggio**  
**Por favor conserve las instrucciones para el montaje**



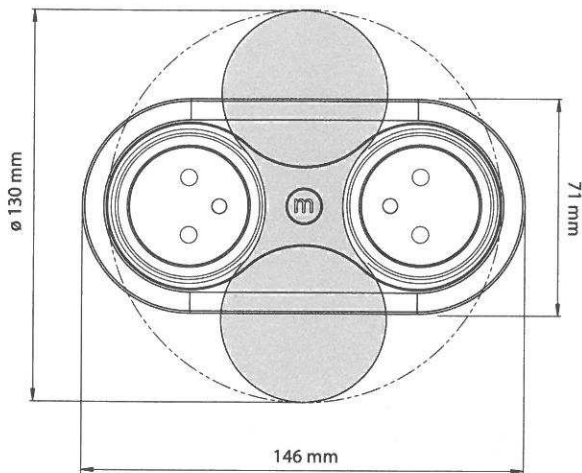
To safely make an electrical connection (article 2 D.B.T.) : **Be sure to turn off the power of the housing.**

Pour effectuer un raccordement électrique en toute sécurité . **Veillez à couper l'alimentation générale de l'habitation.**

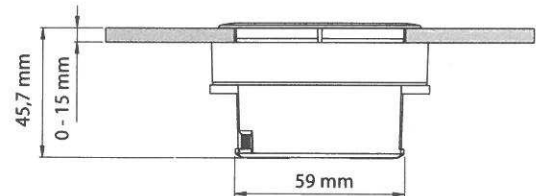
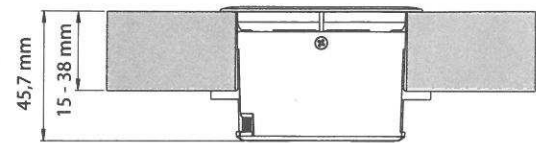
Alle Montagearbeiten im spannungslosen Zustand durchführen. **Es sind die jeweiligen gültigen VDE Richtlinien zu beachten.**

Per affettuare la connessione elettrica dell'apparecchio in modo sicuro, **assicurarsi di spegnere l'alimentazione principale.**

Para hacer una conexion electrica segura, **asegurese de apagar la alimentacion principal.**

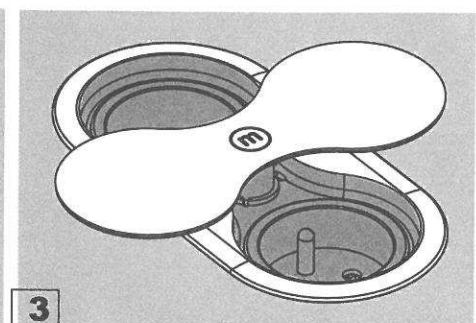
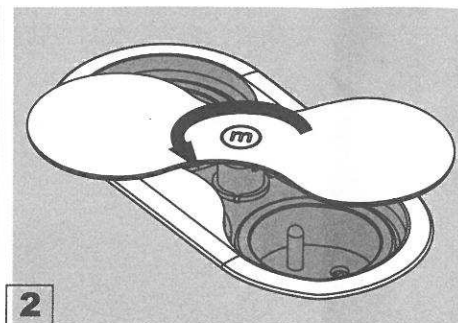
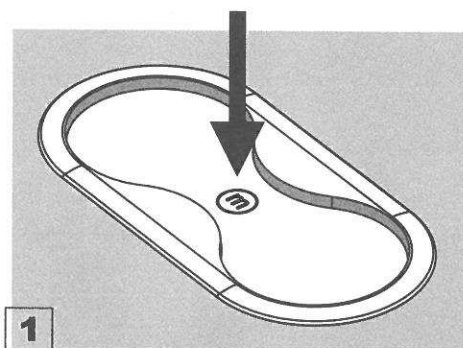
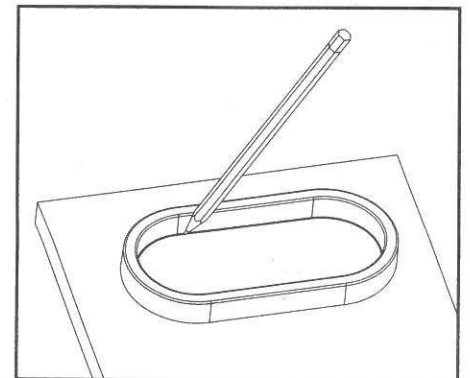
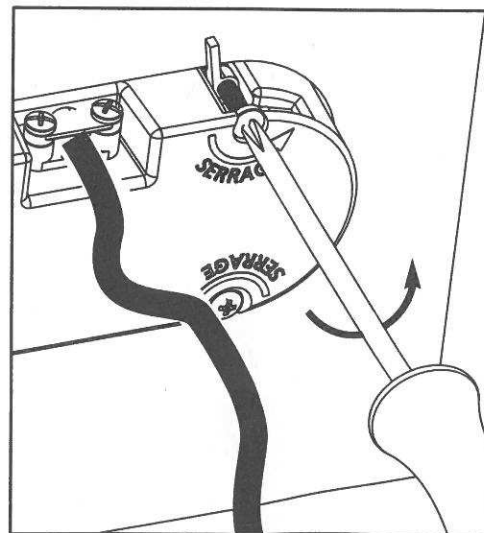
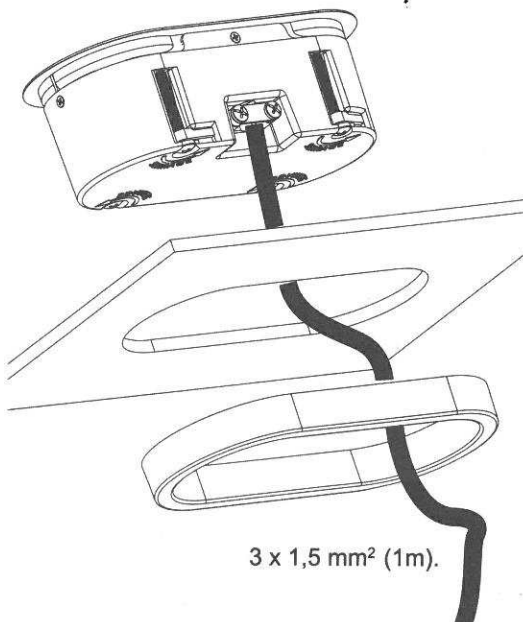
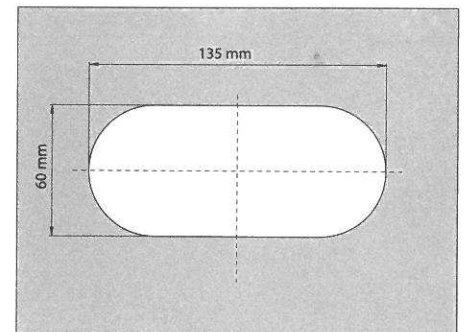


**033IB**  
**SC033IB**



**3680 W MAX**

**16 A - 230 V, 2 P+T**



**1**

**2**

**3**