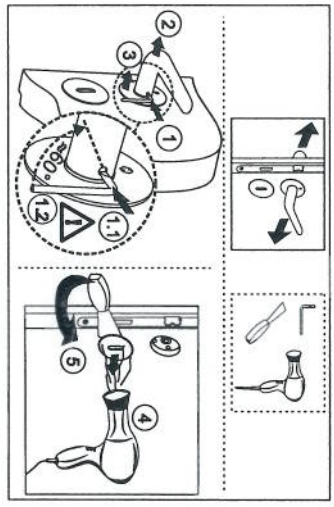
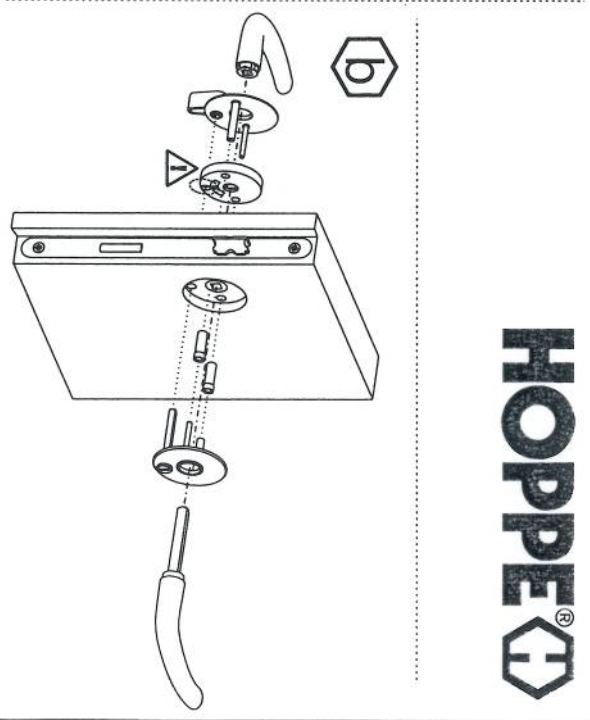
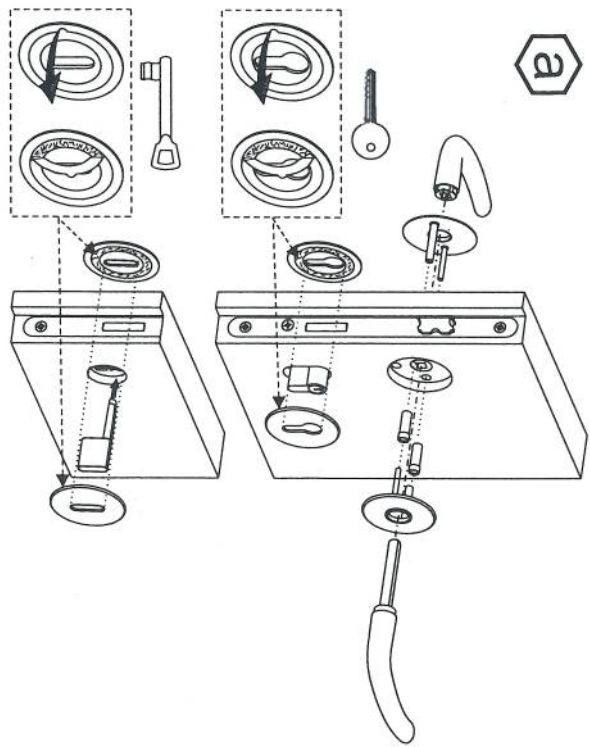


# HOPPE®



HOPPE Holding AG  
CH-7537 Müstair  
www.hoppe.com

3035 07/10 7201217