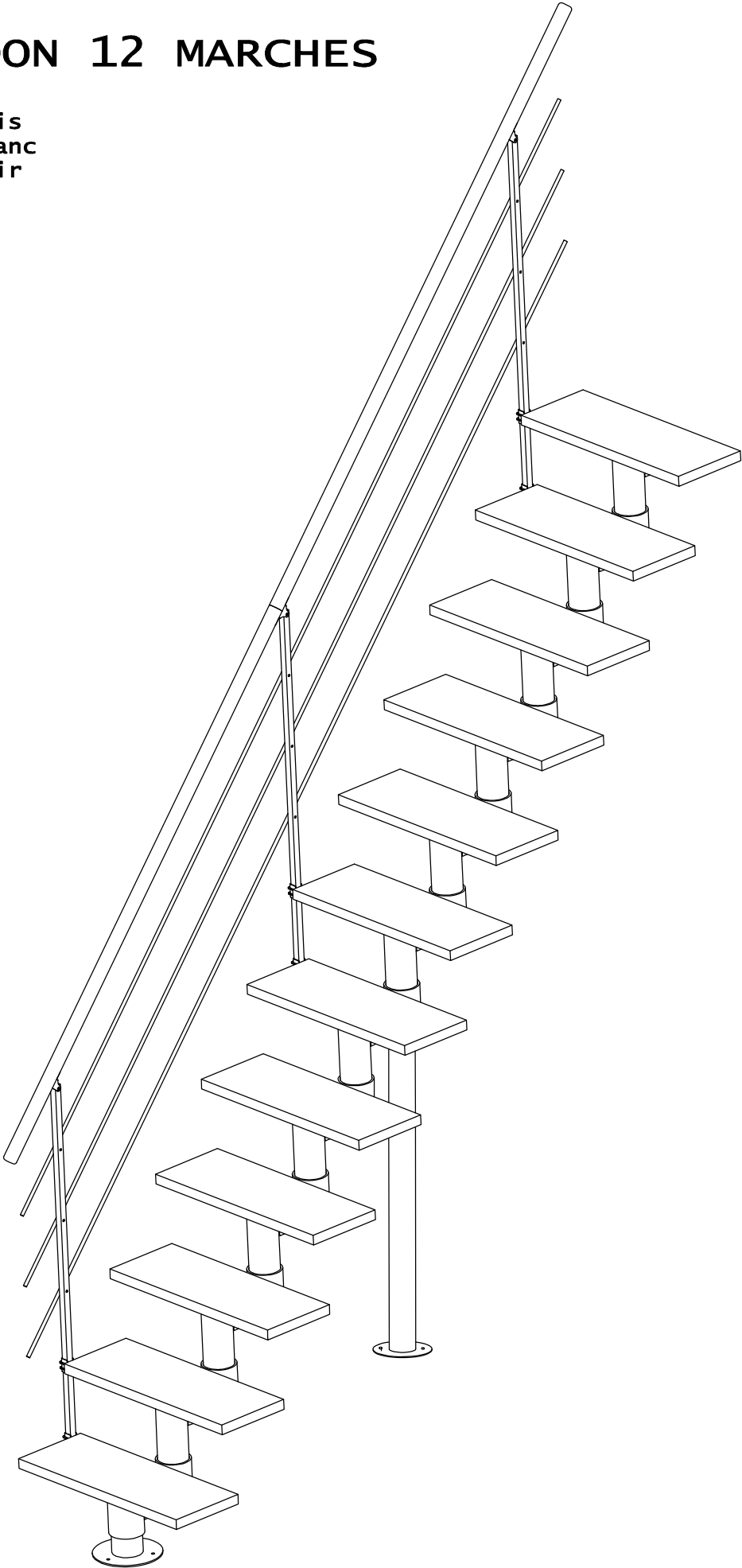


LONDON 12 MARCHES

- gris
- blanc
- noir



Informations notices

hauteur de marches en mm

maximum = 230

minimum = 170

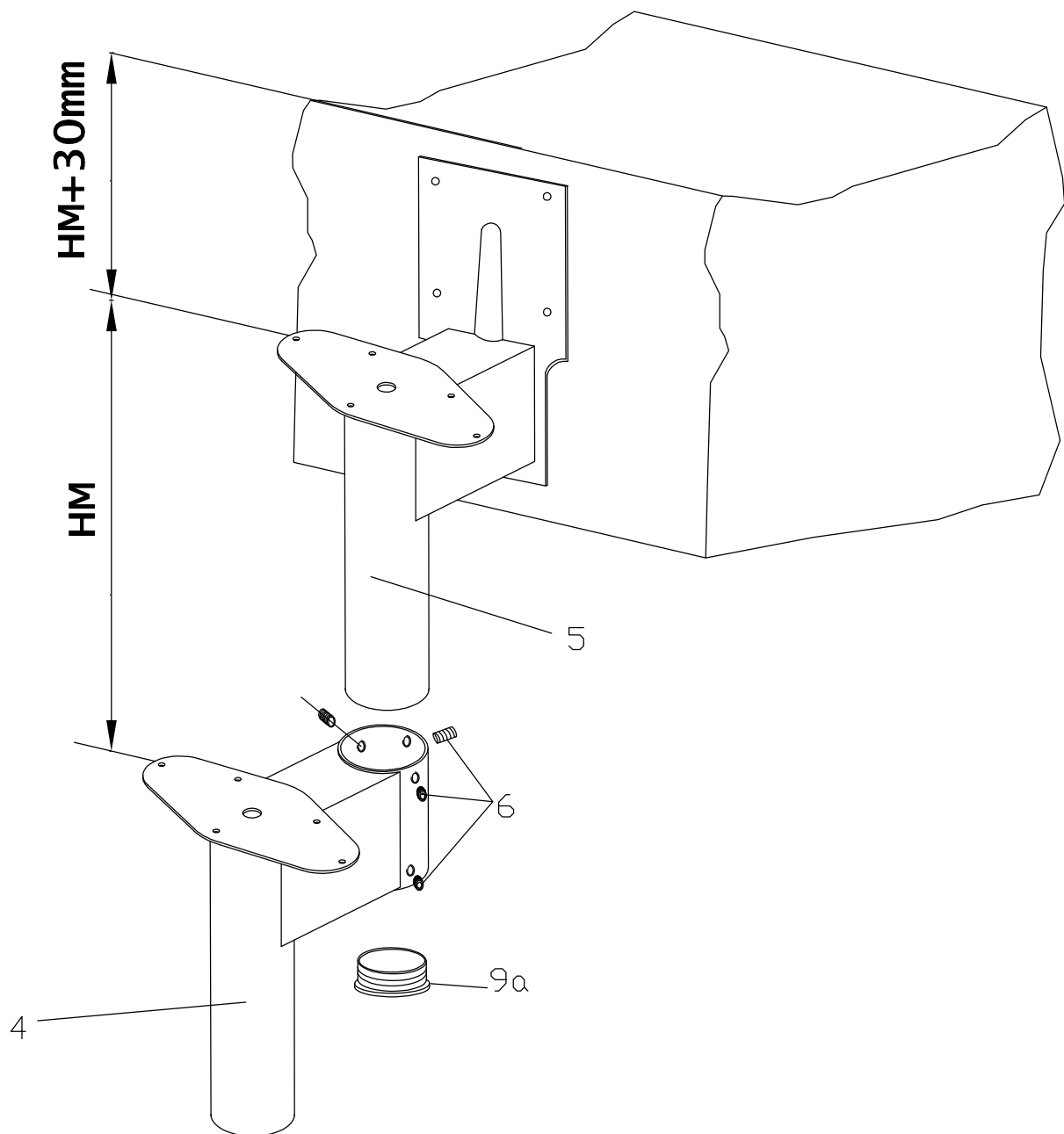
		HAUTEUR A MONTER - COTES EN MM			
NOMBRE DE HAUTEURS	NOMBRE DE MARCHES	MINIMUM	HAUTEUR DE MARCHE	MAXIMUM	HAUTEUR DE MARCHE
13	12	2210	170	2990	230
12	11	2040	170	2760	230
11	10	1870	170	2530	230
10	9	1700	170	2300	230
9	8	1530	170	1530	230
8	7	1360	170	2070	230
7	6	1190	170	1610	230

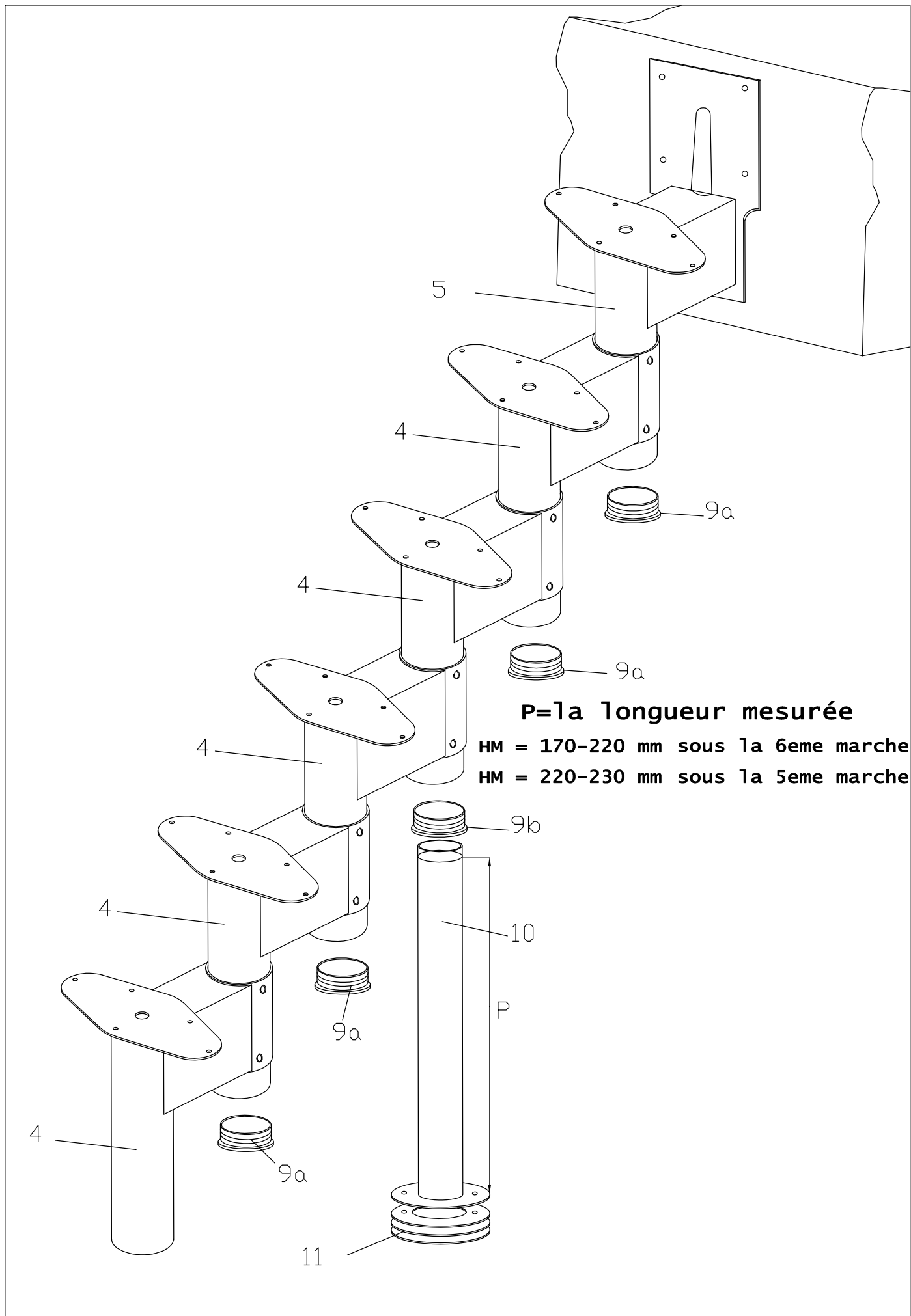
Mesurer votre hauteur total sol finis à sol finis

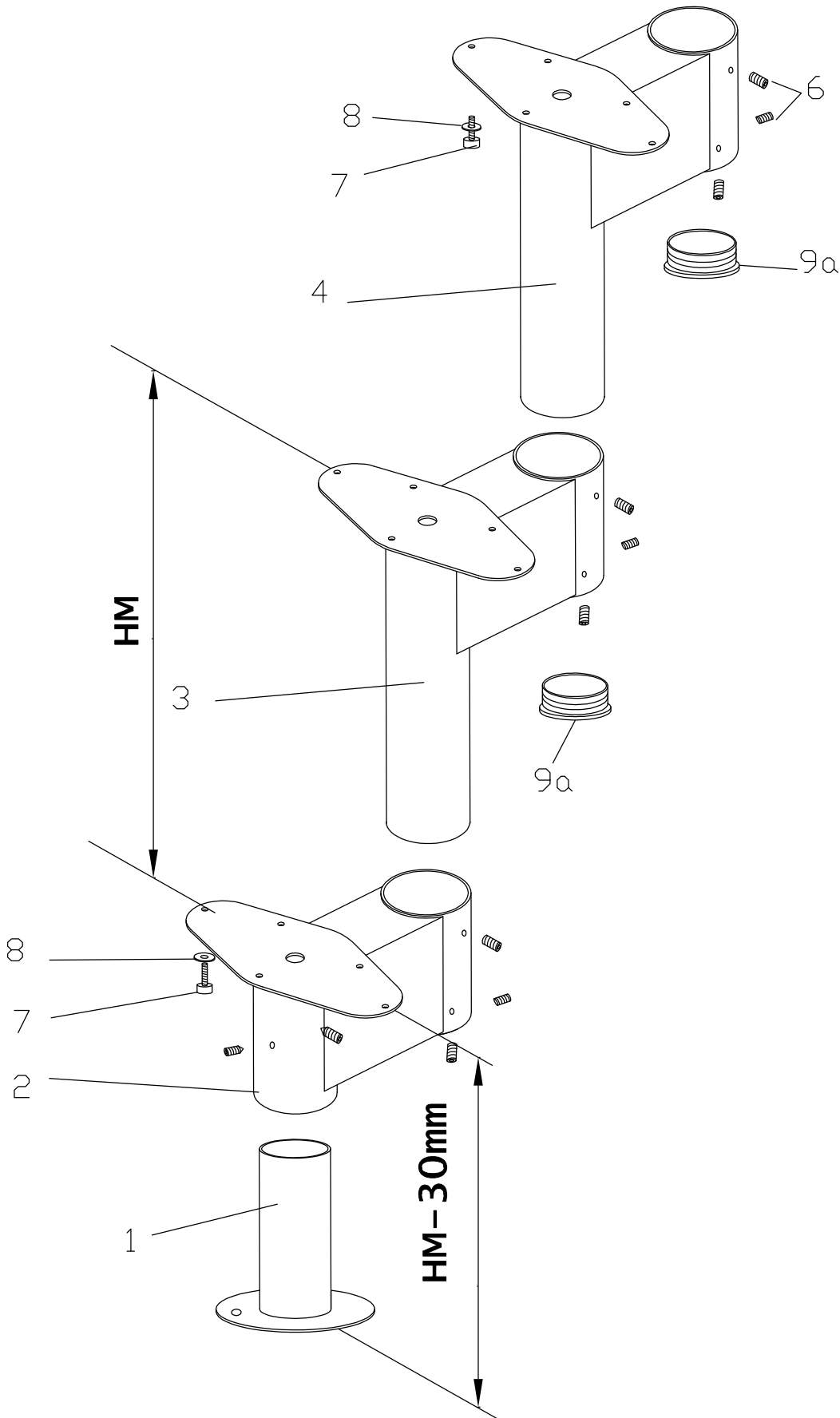
exemple = 2630 mm

diviser par 13 hauteurs

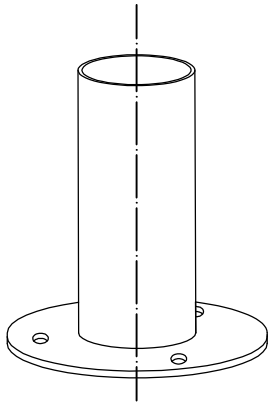
HM = hauteur de marches = $2630 / 13 = 202\text{mm}$



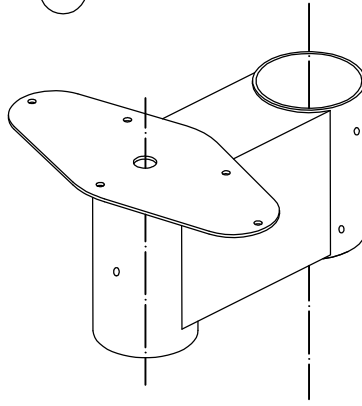




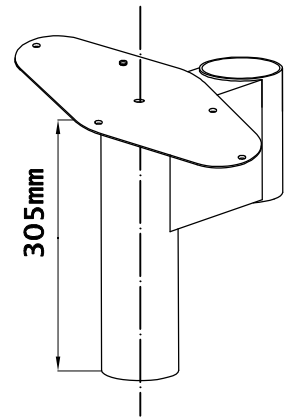
① =1



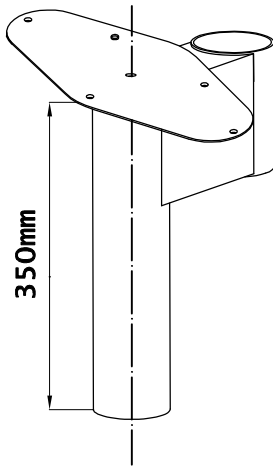
② =1



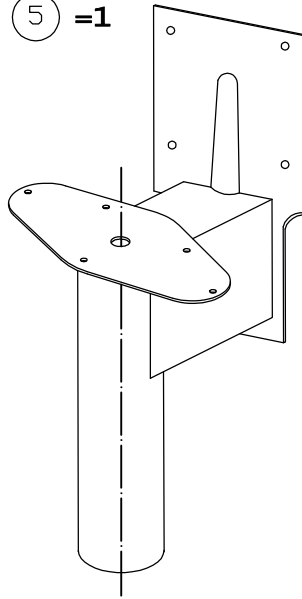
③ =1



④ =9



⑤ =1



⑥ =60

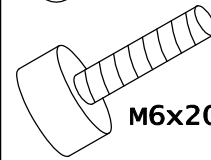
M8x10 mm



Hex 4

=1

⑦ =60

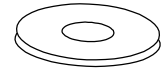


M6x20mm

Hex 5

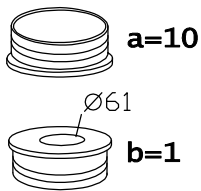
=1

⑧ =60



A6

⑨

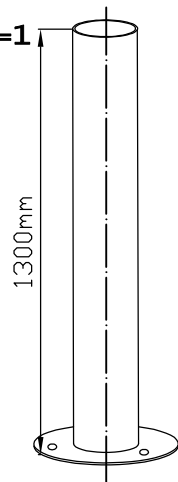


a=10

Ø61

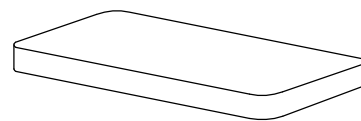
b=1

⑩ =1



1300mm

⑪ =5



=12

Les éléments de fixation au sol et au mur ne sont pas fournis, ils doivent être choisis en fonction de la nature de votre sol et de votre mur (prendre des précautions particulières en cas de sol chauffant).

Vérifier la bonne fixation de l'ensemble - resserrer tous les vis.

