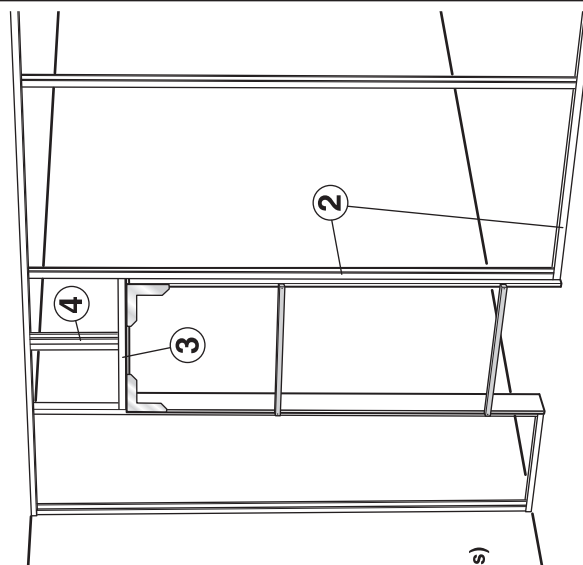
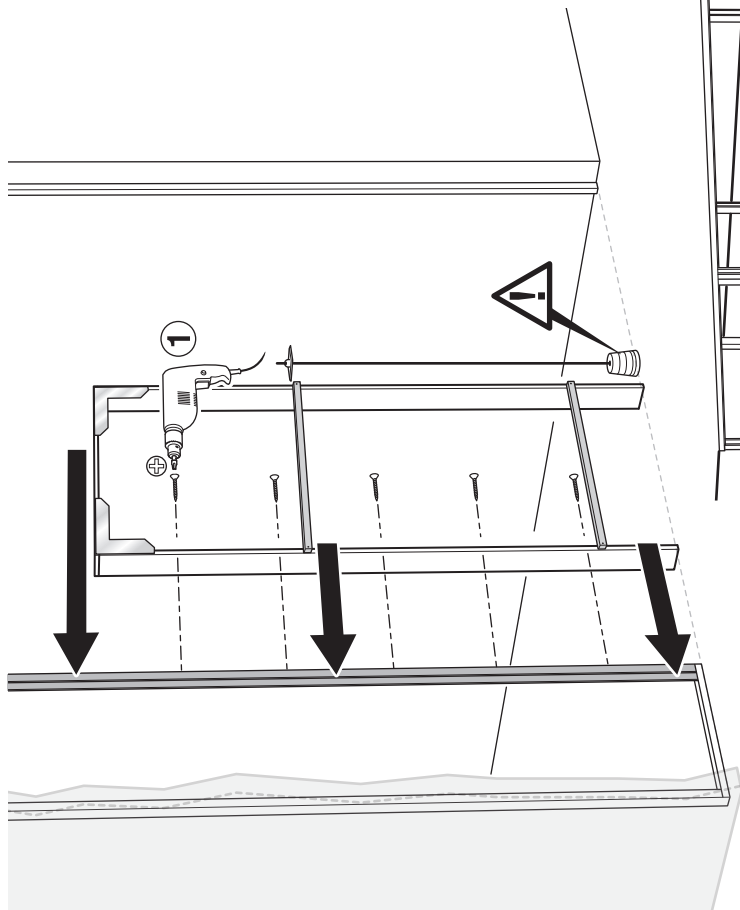


4 ■ Pose du pré-cadre sur cloison sèche.

- Installer le pré-cadre contre le montant de soutien, vérifier la verticalité et l'alignement, puis visser par l'intérieur du pré-cadre.



- Mettre en place le second montant de soutien et le rail bas, puis visser par l'intérieur du pré-cadre **2**

- Positionner la traverse du rail et visser toujours par l'intérieur **3**

- Fixer les montants de renfort **4**
(Les vis de fixation ne sont pas fournies)

MUR A CONSTRUIRE

3 ■ Pose du pré-cadre sur cloison humide.

- ① Positionner le pré-cadre sur le tracé de la cloison.
- ② Ajuster le niveau du sol fini si nécessaire par simple recoupe.
- ③ Maintenir le pré-cadre d'aplomb et de niveau en calant la partie haute à l'aide d'un croisillon (chute).
- ④ Fixer le pré-cadre avec du plâtre au niveau des pointes, au fur et à mesure de la construction du mur.
- ⑤ Mesurer et vérifier l'équerrage.

