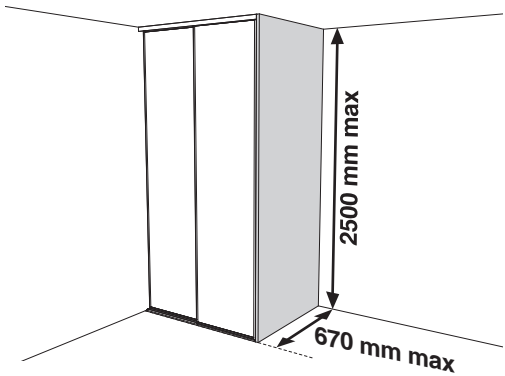
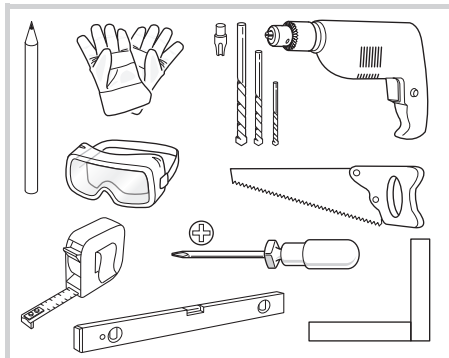


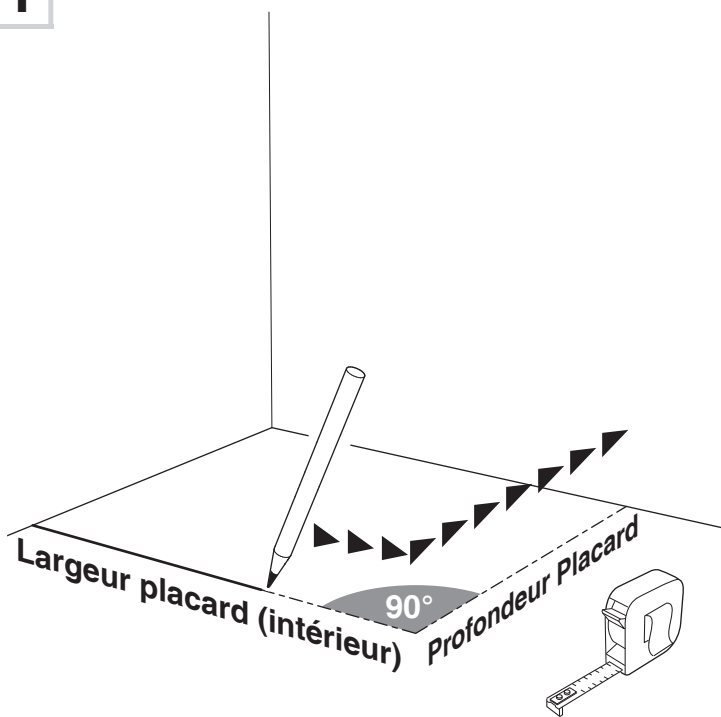
JOUE DE TERMINAISON



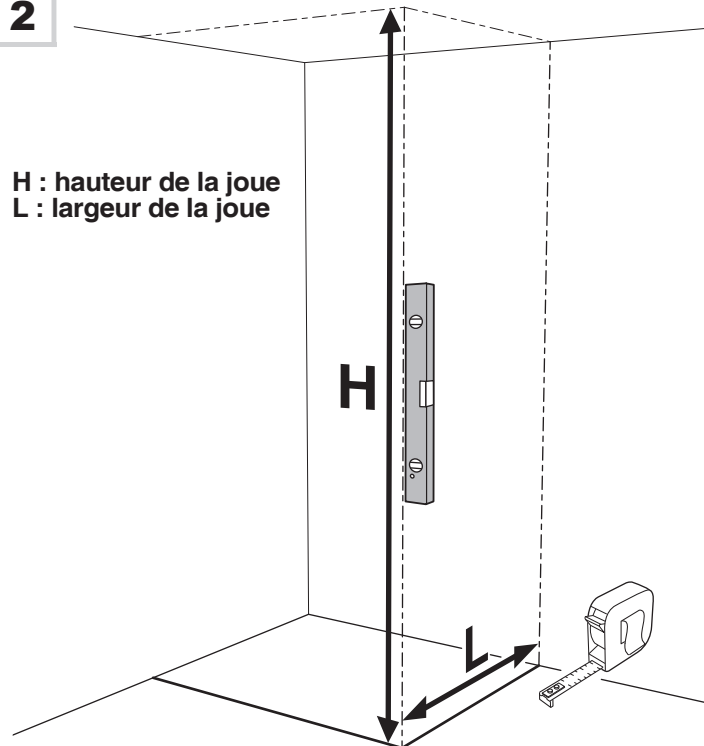
1h00



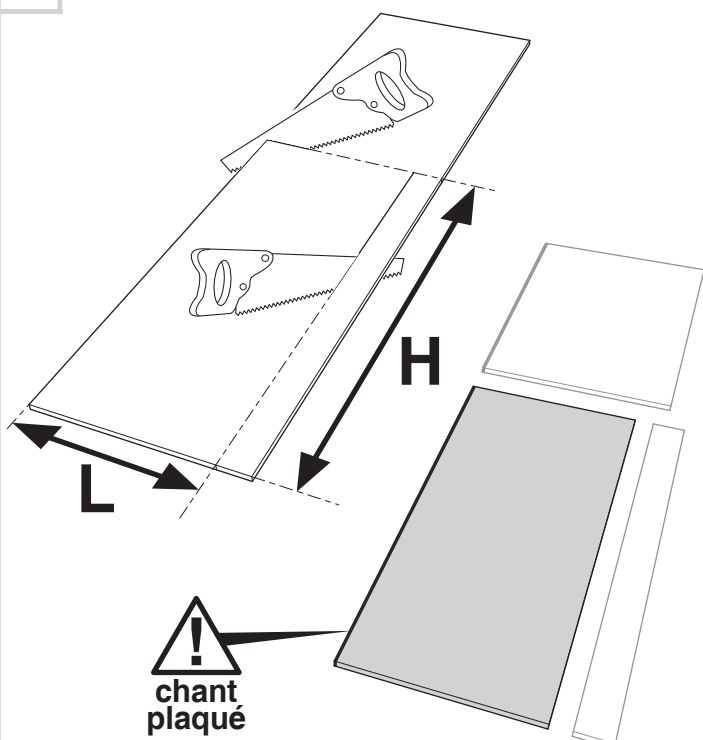
1



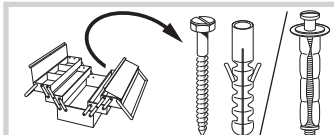
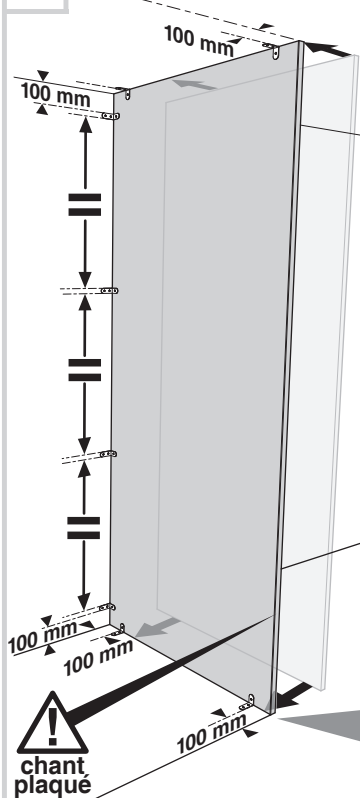
2



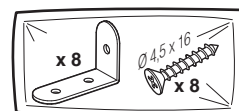
3



4



FIXATIONS MURALES / SOL
Utiliser des fixations adaptées au support



Sachet d'équerres disponible auprès de votre magasin.

