

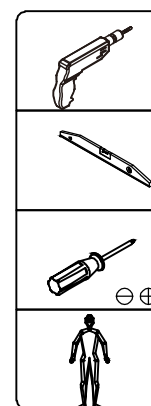
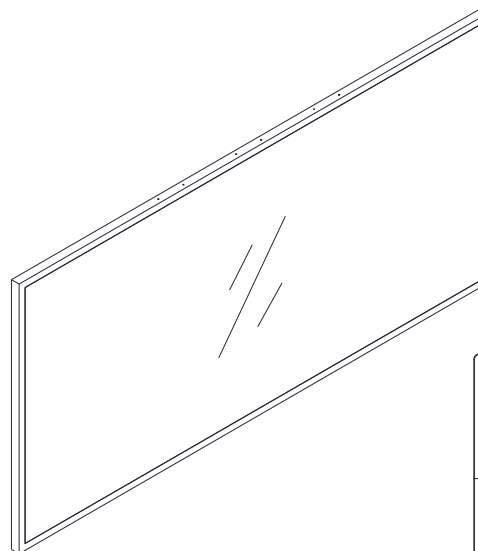
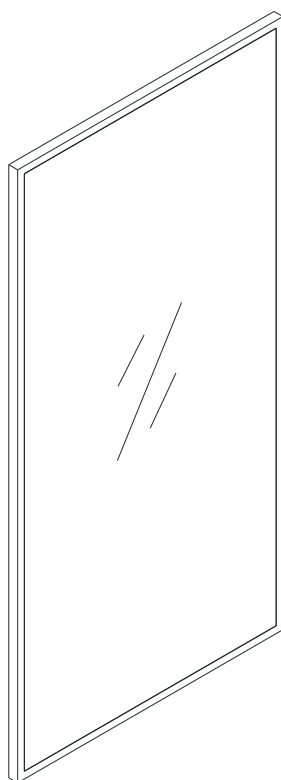


Cette notice est destinée à vous faciliter le montage du meuble. Elle n'est pas contractuelle, les caractéristiques techniques et esthétiques du produit peuvent être modifiées par le fabricant afin d'en améliorer les qualités. Gardez-la, les annotations et les références y figurant faciliteront vos requêtes auprès de votre point de vente.

MIROIR METAL

120x60 cm

60x120 cm



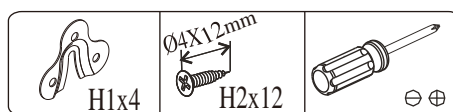
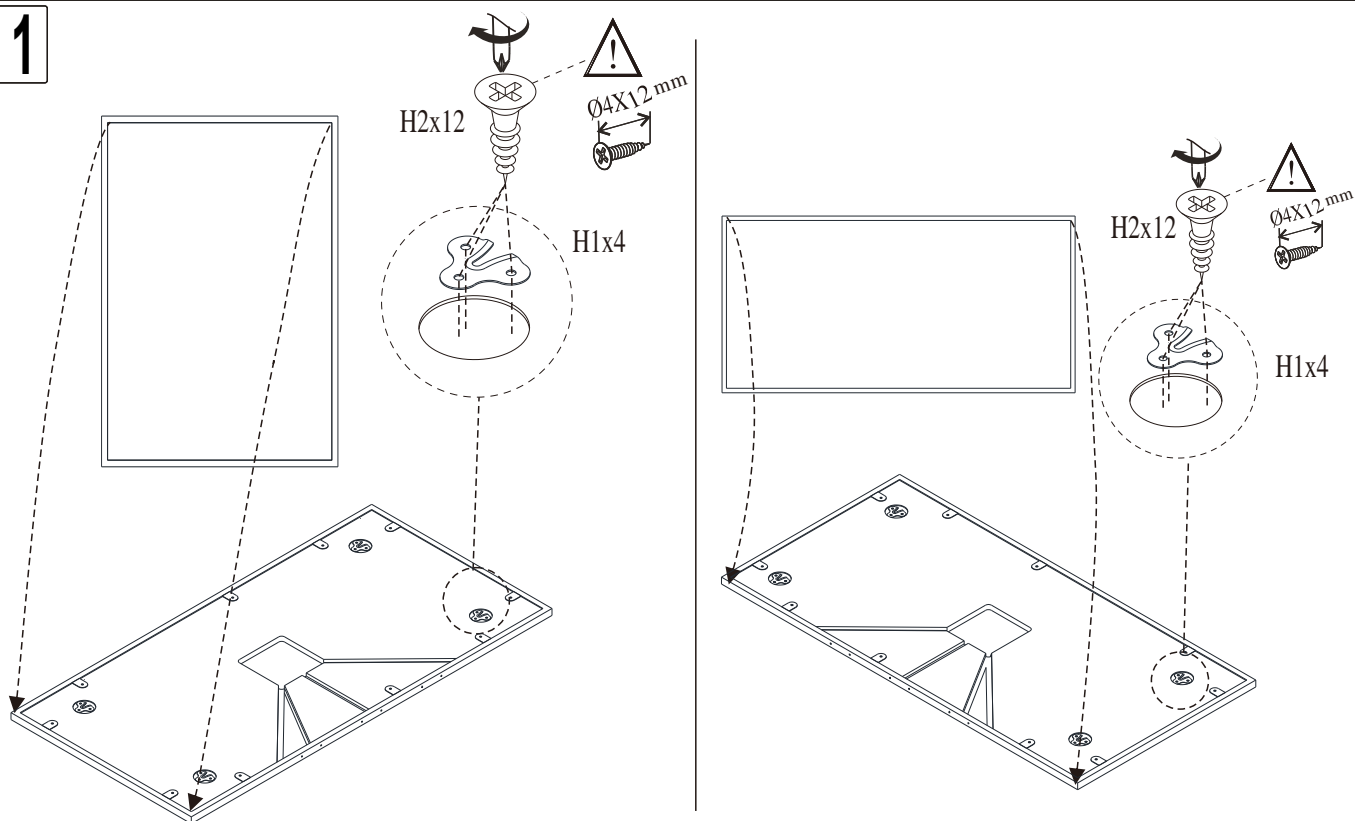
1246906

MIROIR METAL

120x60 cm

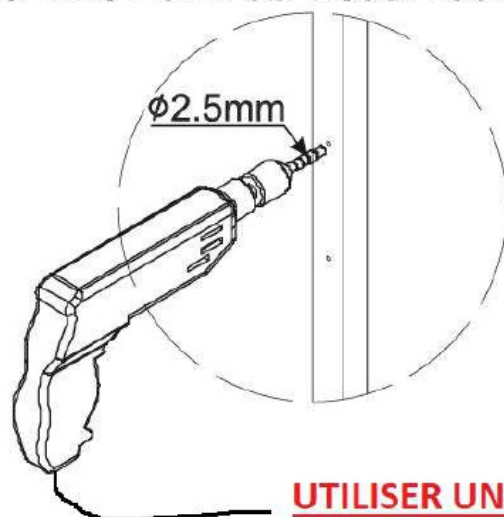
INSTRUCTIONS DE NETTOYAGE

- N'utiliser aucun nettoyant abrasif ou acide pour nettoyer ce meuble.
- De l'eau savonneuse convient, essuyer rapidement tout surplus d'eau.
- Meuble à usage domestique uniquement.
- Fixation murale: Utiliser le type de fixation adaptée à la nature de votre mur.

1**2**

Si option éclairage, se référer à la notice d'installation de celui ci.

Percer à l'aide d'un foret de \varnothing 2,5 mm, à l'emplacement requis sur le cadre du miroir afin de visser l'éclairage.

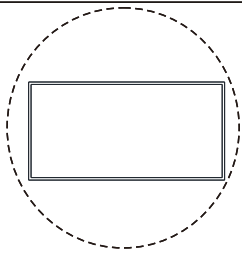


Utiliser un foret à métal de diamètre 2,5 mm.

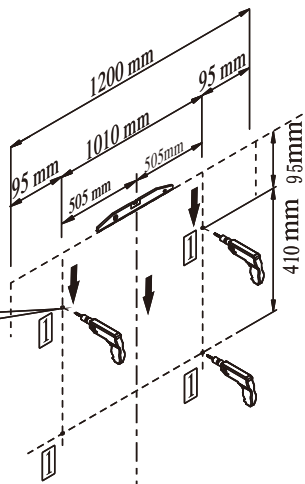
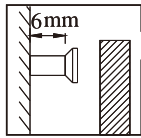
Puis fixer l'applique LED à l'aide des vis fournies avec l'éclairage.

UTILISER UNE PERCEUSE / VISSEUSE A PROSCRIRE

3



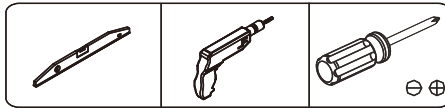
FIXATION MURALE
Utiliser le type de fixations
adaptées à la
nature de votre mur



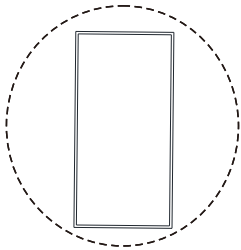
1900 mm

2 Accrochage du miroir
Ø de la tête vis
entre 10 et 12mm

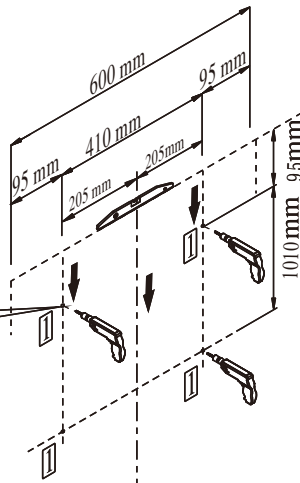
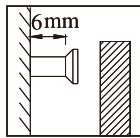
SOL



4



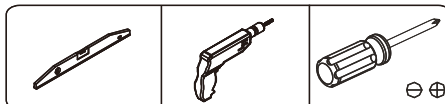
FIXATION MURALE
Utiliser le type de fixations
adaptées à la
nature de votre mur



1900 mm

2 Accrochage du miroir
Ø de la tête vis
entre 10 et 12mm

SOL



5

