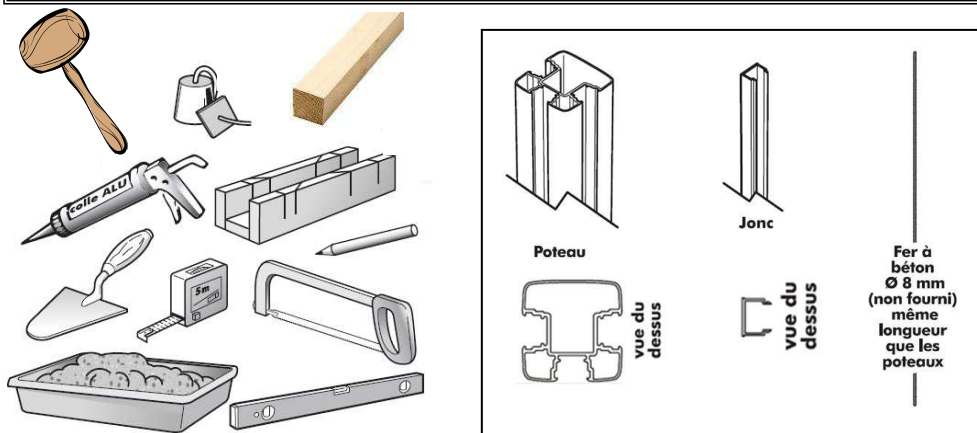
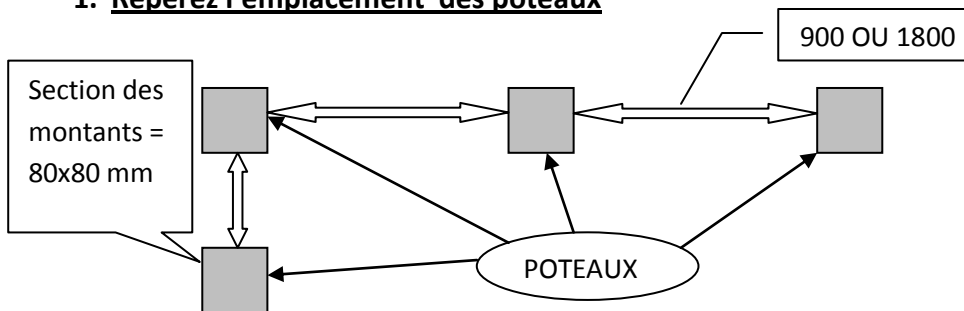


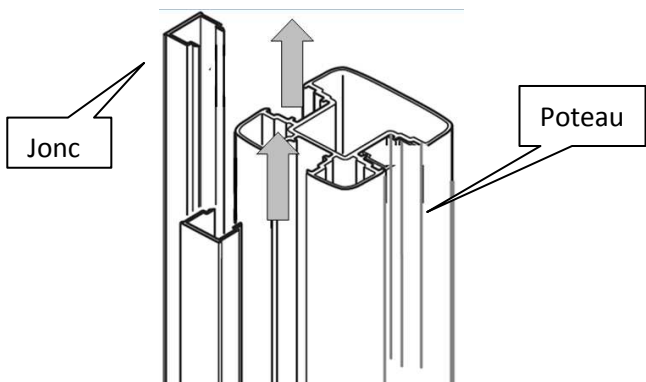
# NOTICE DE POSE – CLOTURES ALUMINIUM (103137)



## 1. Repérez l'emplacement des poteaux



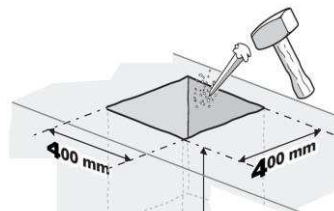
## 2. Enlever soigneusement les joncs latéraux du poteau et le chapeau



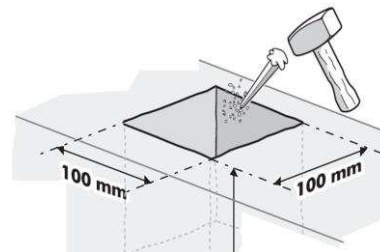
1

## 3. Creusez les réservations

### 3.1 Au sol



### 3.2 Sur muret



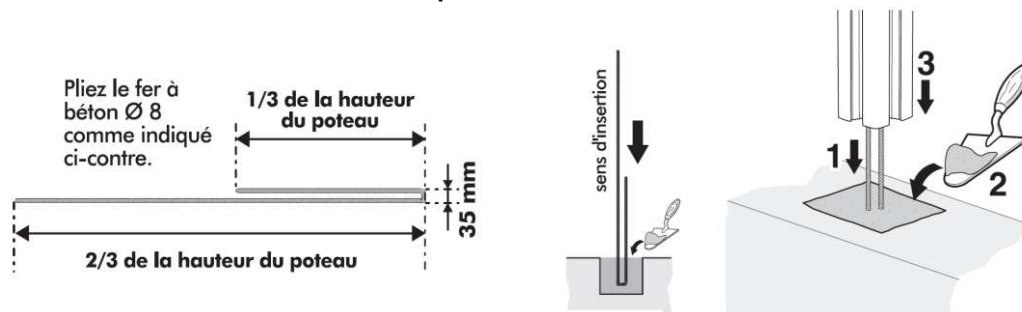
Si besoin, pensez à recouper les poteaux avant scellement

Configurations Dolomite	Hauteur (mm)	Configurations Sicile	Hauteur (mm)	hauteur Poteau (mm)	Scellement mini (mm)
1 pack lames	633	1 module persienne	451	750	80
2 packs lames	1250	2 modules persienne	902	1400	115
3 packs lames	1875	3 modules persienne	1353	2100	190
		4 modules persienne	1804	2100	190
1 module persienne	482			750	80
1 pack lames + 1 module persienne	1115			1400	115
2 packs lames + 1 module persienne	1732			2100	190

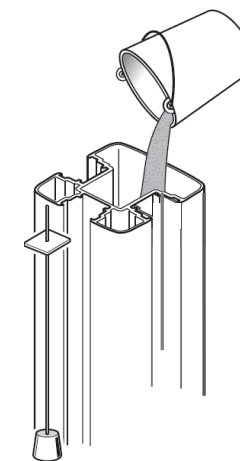
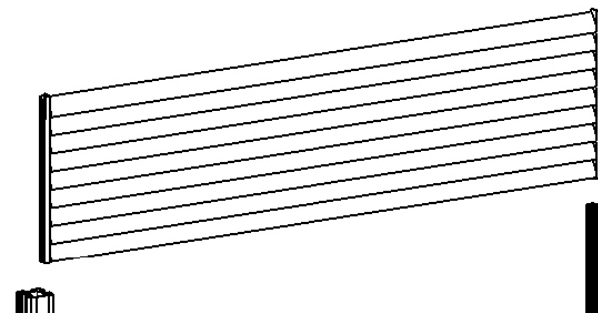
L'utilisation d'une tarière Ø 150 minimum est possible pour la pose au sol

## 4. Sceller les poteaux sans les joncs

### 4.1 Pour les hauteurs de clôtures pleines >1400

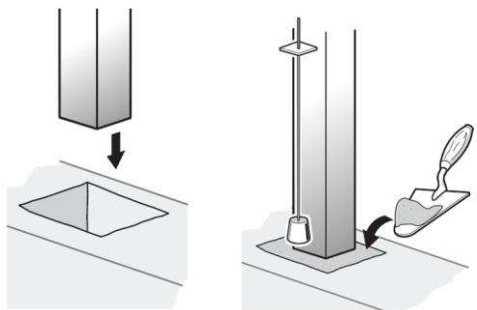


SI PANNEAU VENITIEN SEUL, FAIRE UN MONTAGE PROVISOIRE AVANT SCHELLEMENT DES POTEAUX

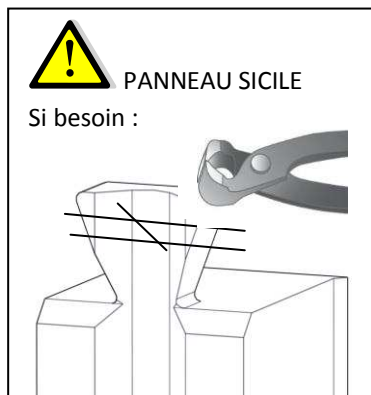


2

#### 4.2. Pour les hauteurs de clôtures pleines ≤ 1400

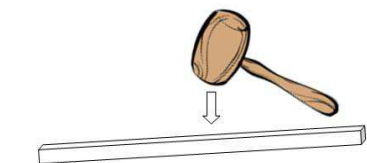


 LAISSER SECHER 24H

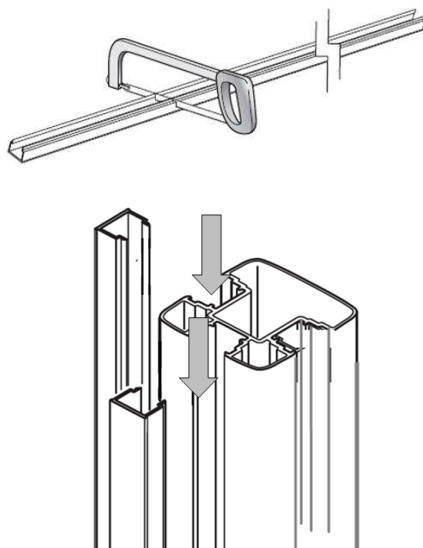
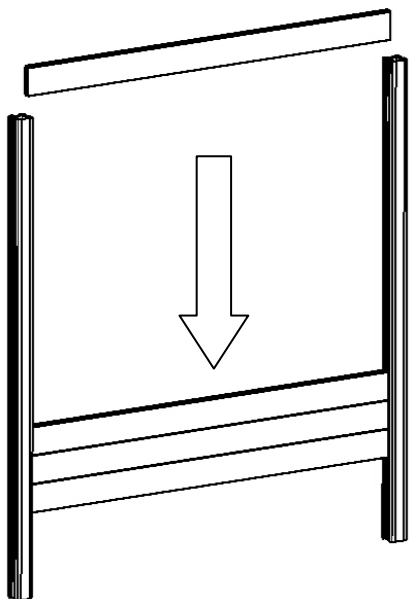


### 5. Montage de la clôture

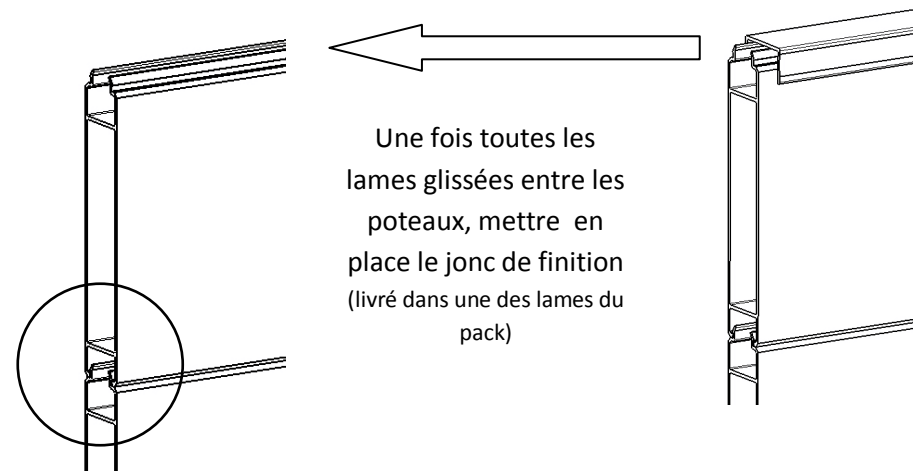
#### 5.1. Clôture en lames uniquement



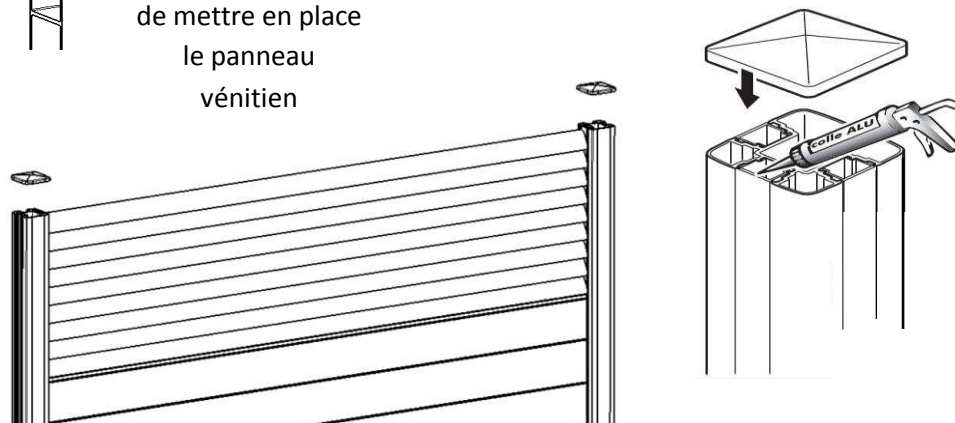
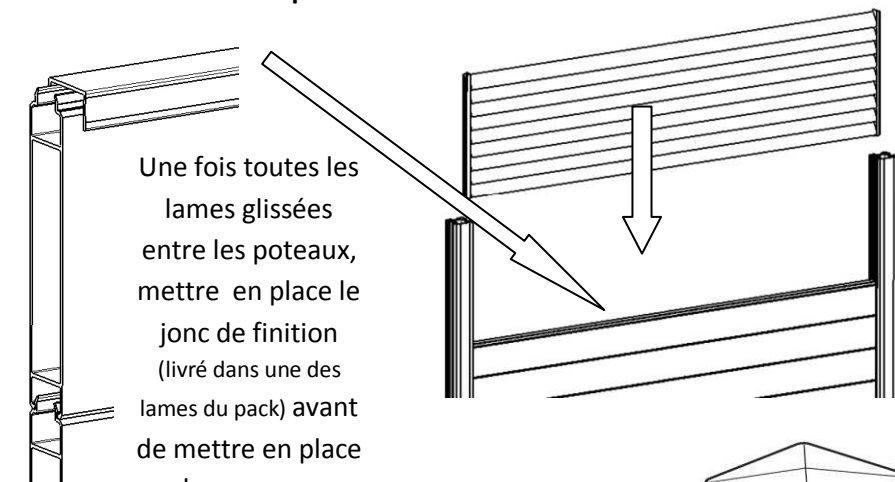
Pour les poteaux d'extrémités, ajuster le jonc de finition à la hauteur du poteau scellé



3



#### 5.2. Clôture en lames et panneau vénitien



4