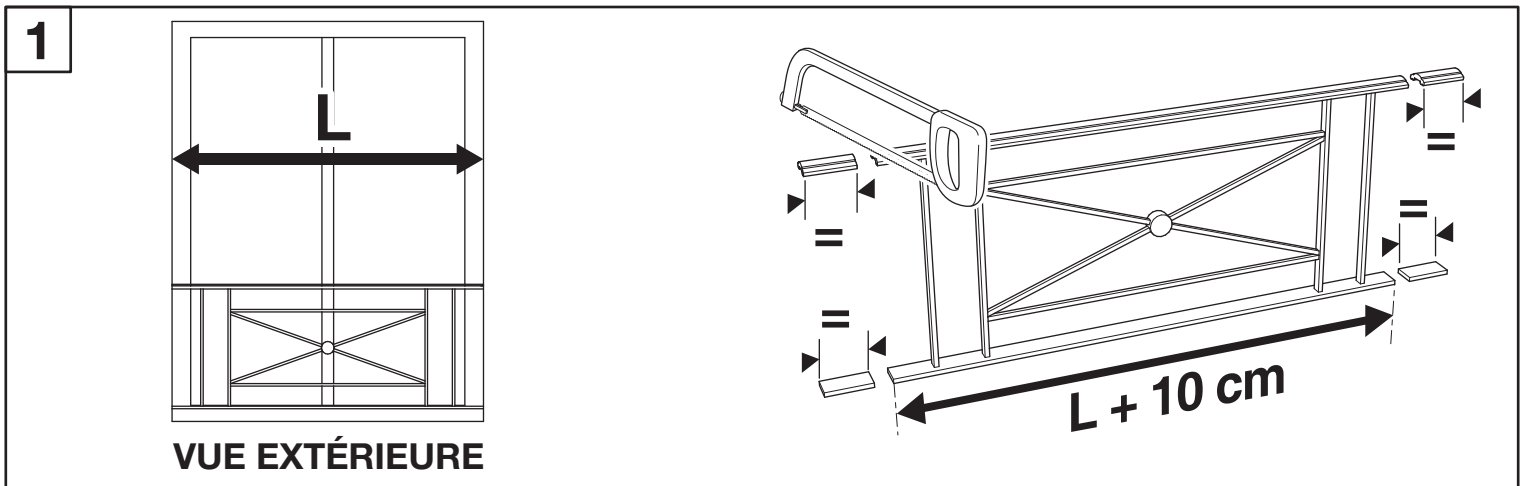
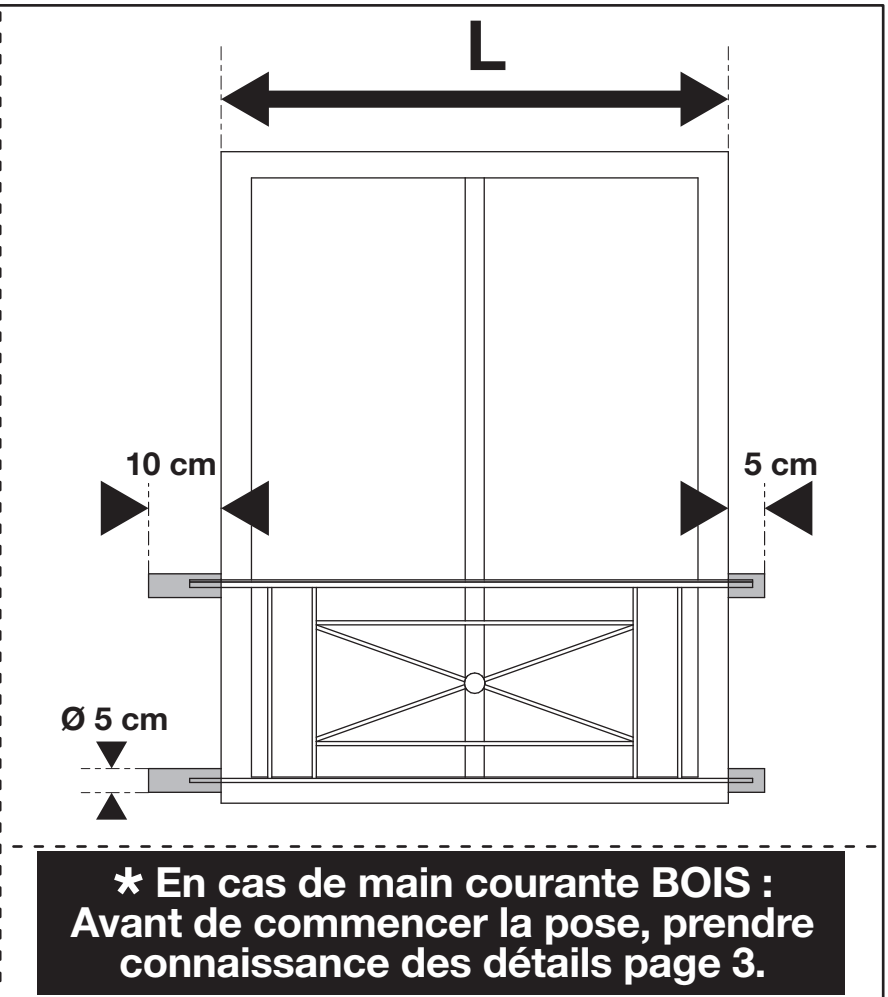
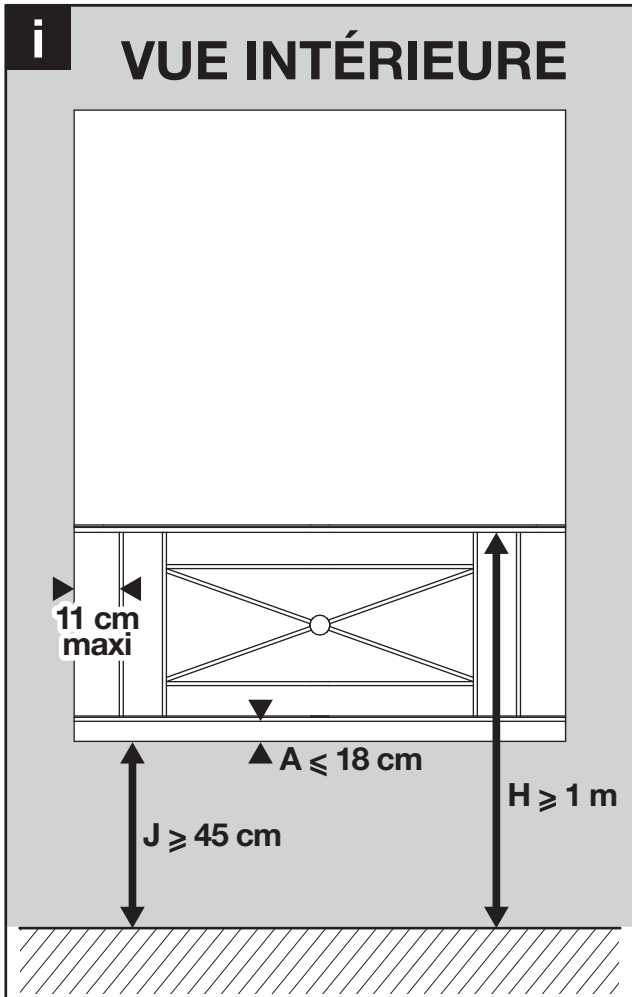
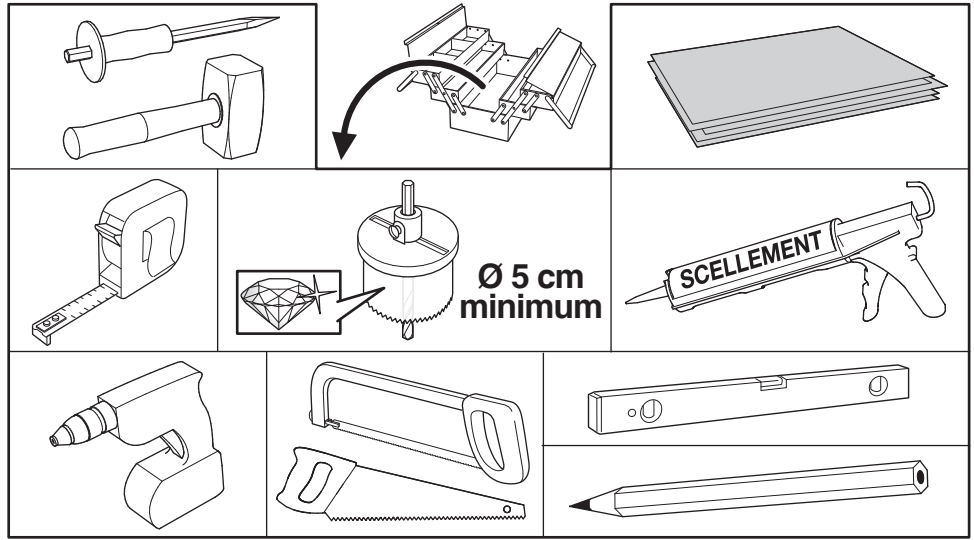
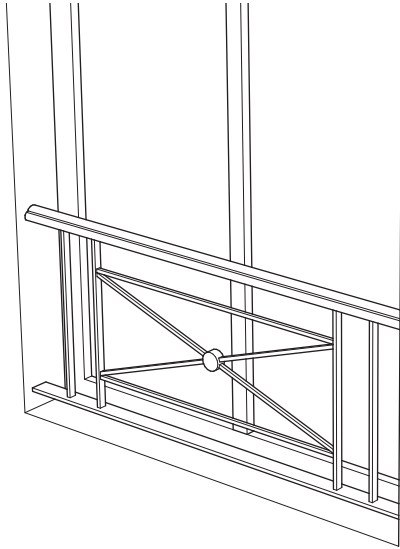
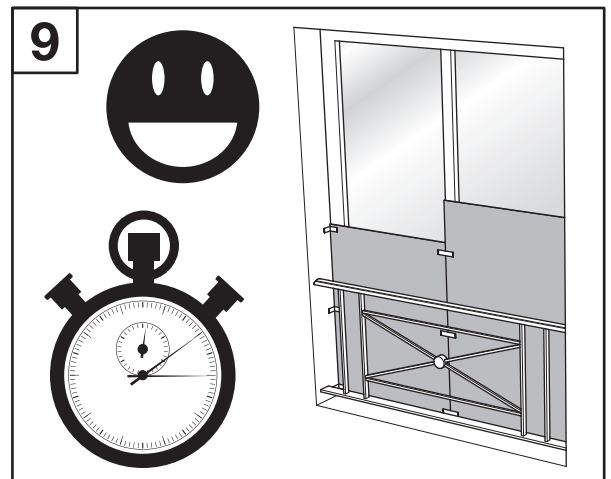
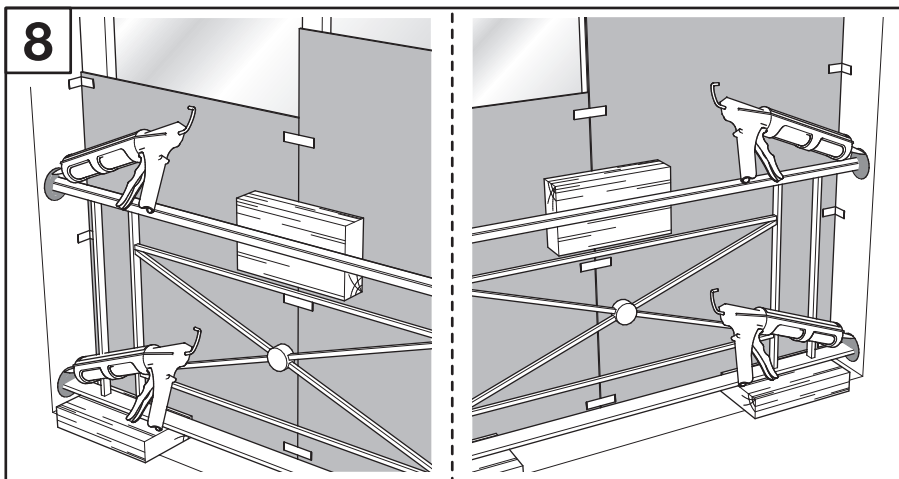
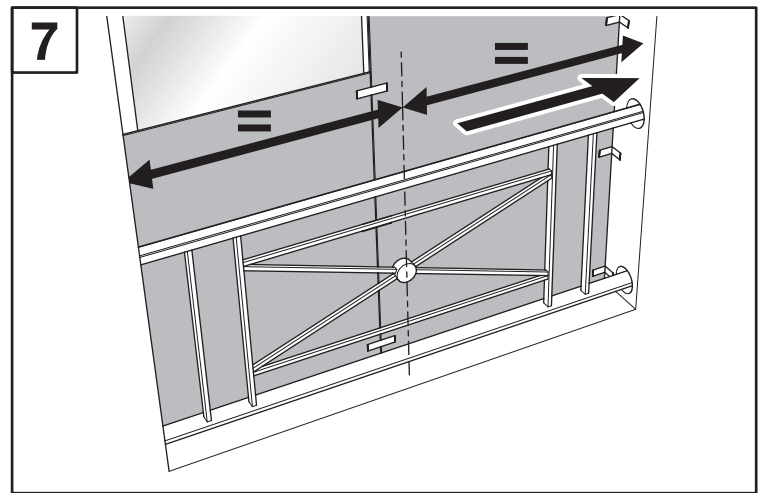
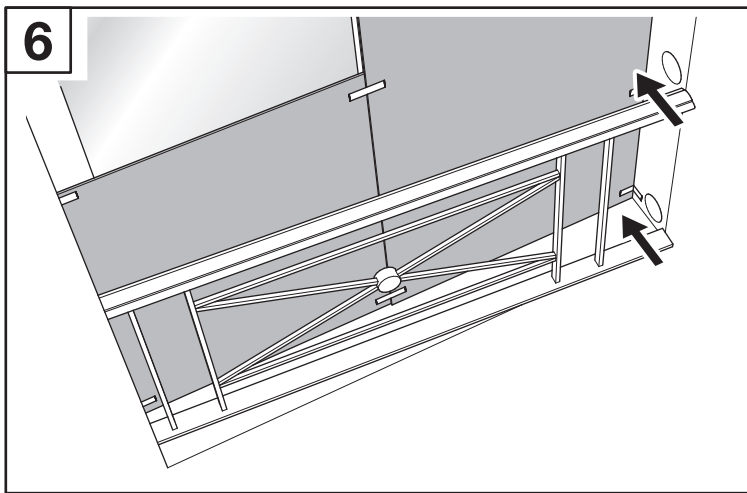
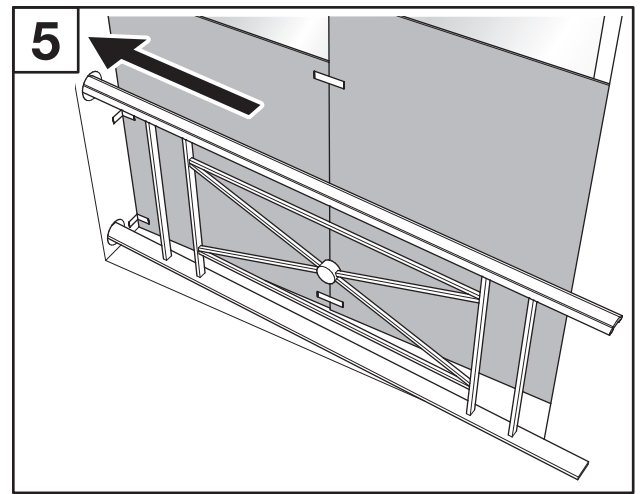
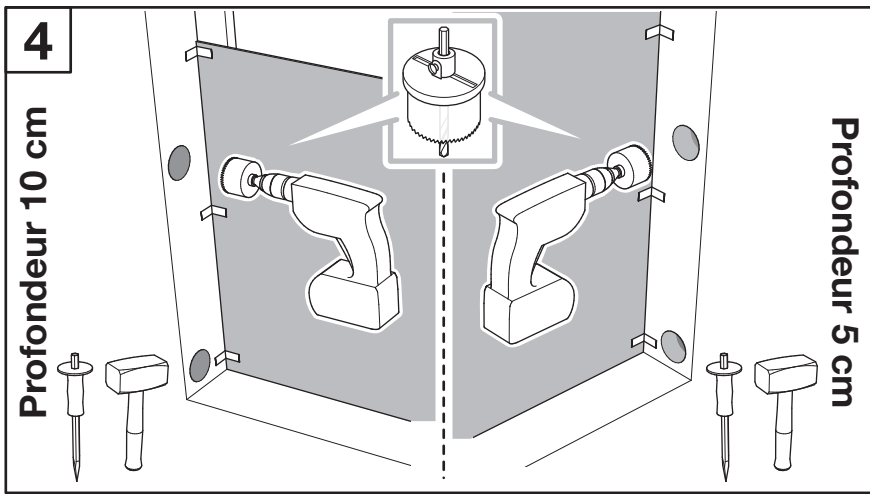
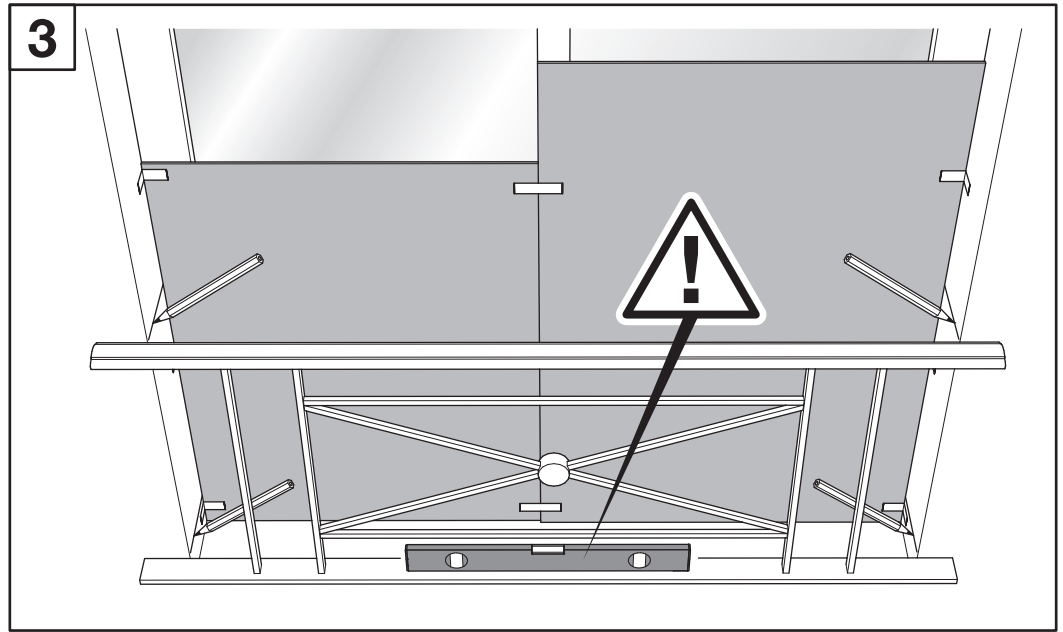
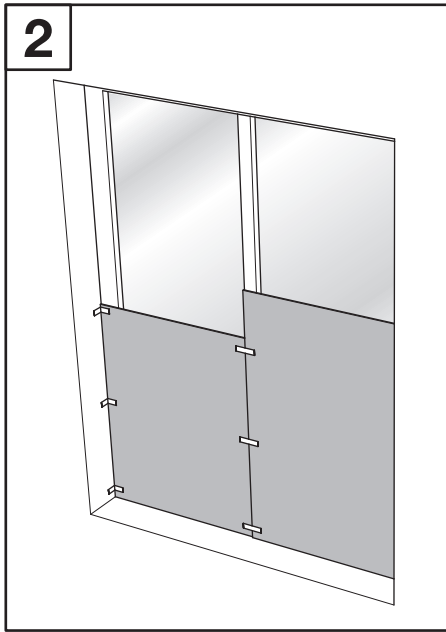
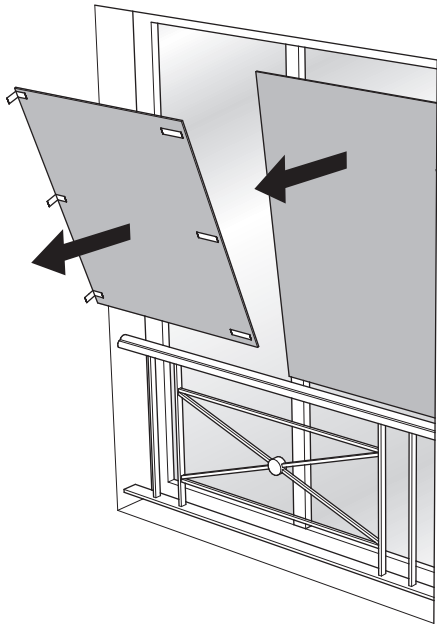


# Notice de pose - Appui de Fenêtre Acier à Sceller

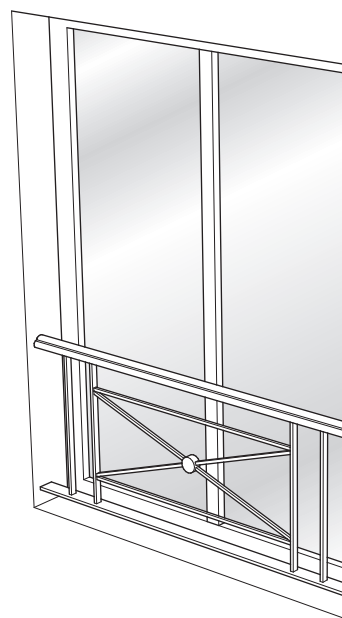




10



11

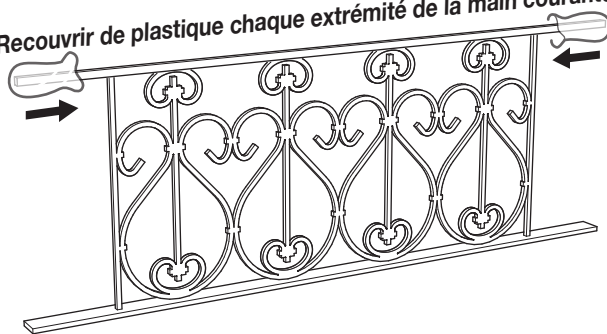


**\*Option Main Courante Bois : 2 types d'installation possibles**

**1<sup>ère</sup> possibilité : Scellement de la main courante.**

Recouvrir de plastique chaque extrémité de la main courante

**1**

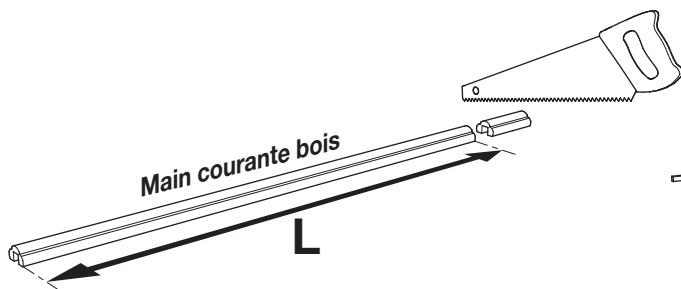
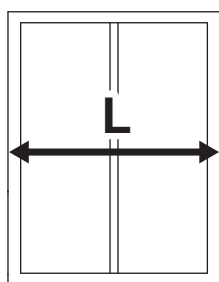


**2**

**à**

**11**

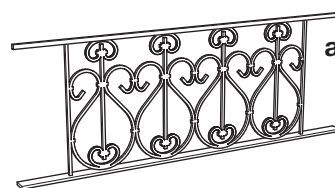
**2<sup>ème</sup> possibilité : Scellement de la partie métallique uniquement.**



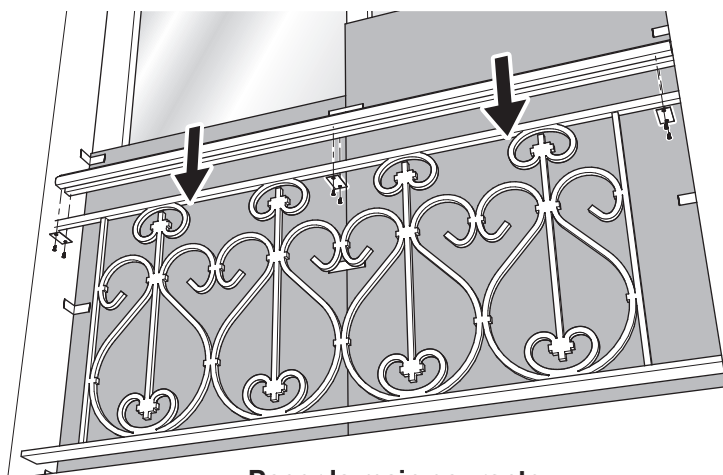
**1**

**à**

**9**



avec le garde-corps  
SANS LA MAIN  
COURANTE



**10**

**à**

**11**

Poser la main courante