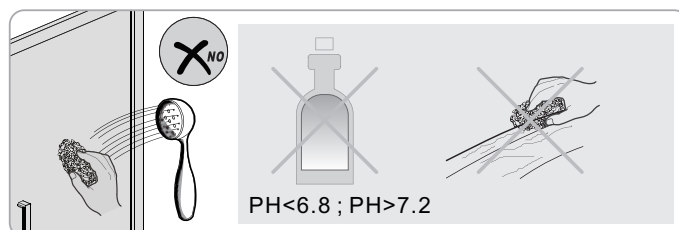
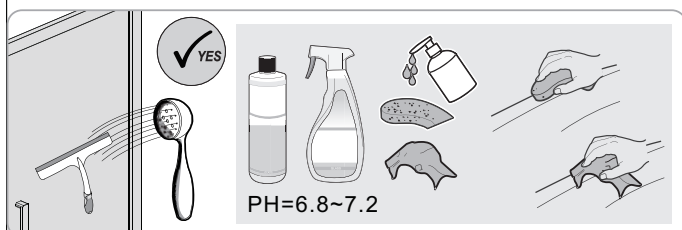
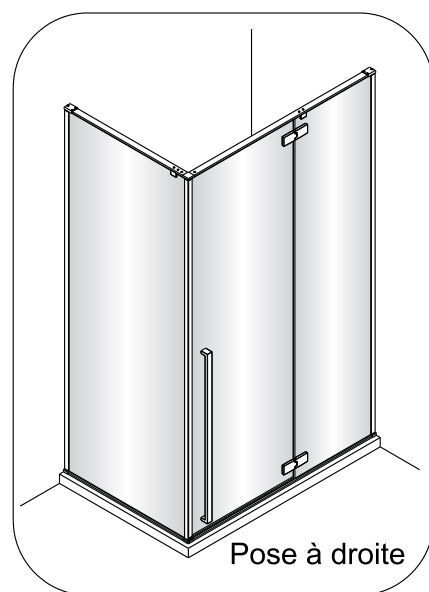
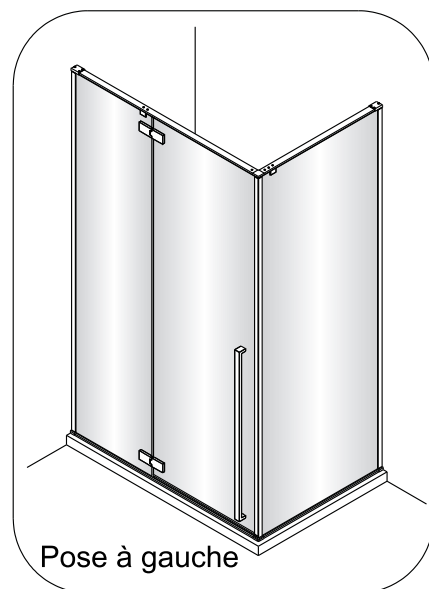
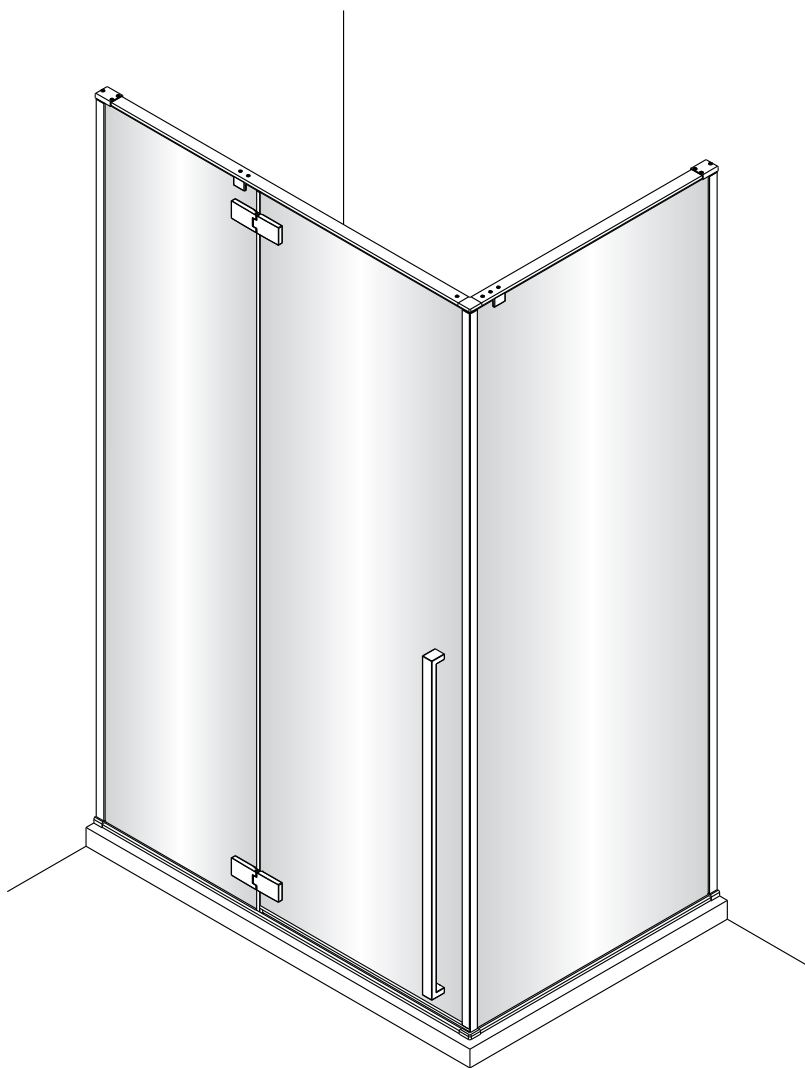
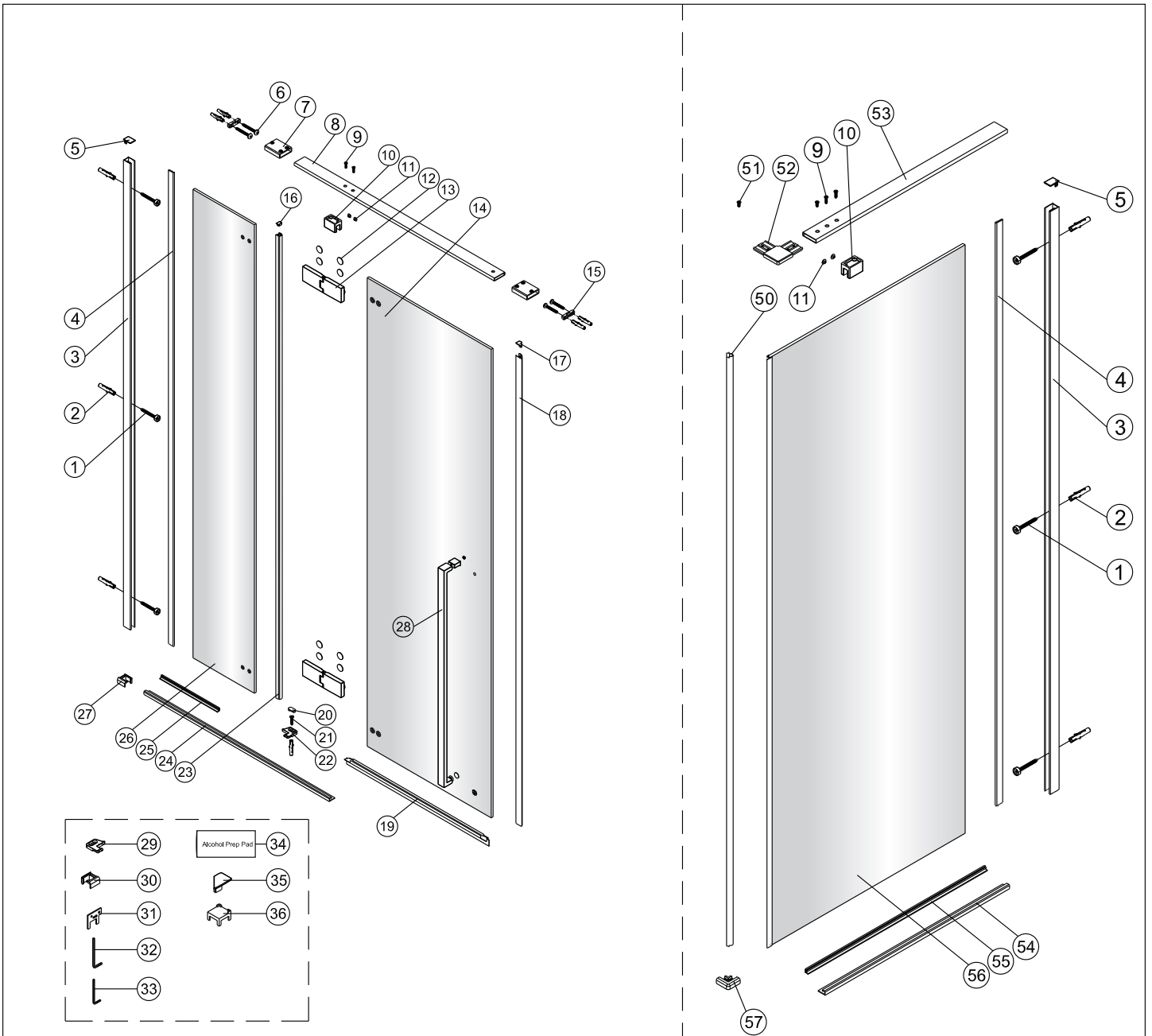


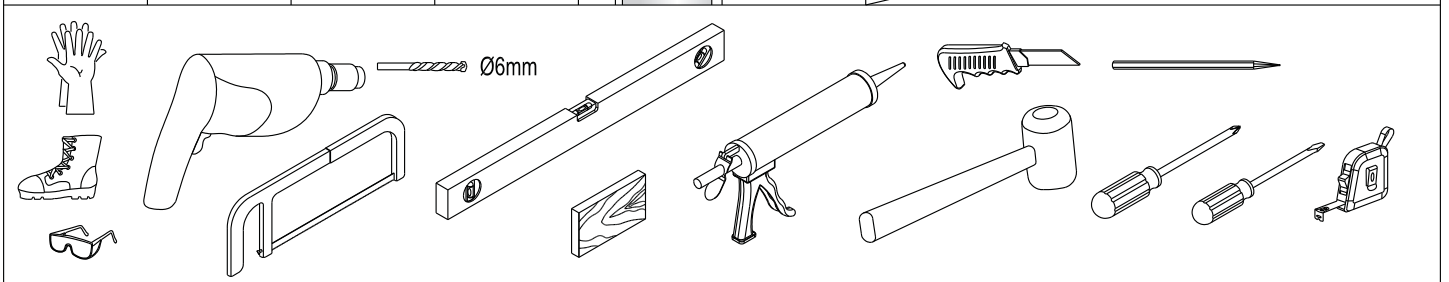
Notice de montage

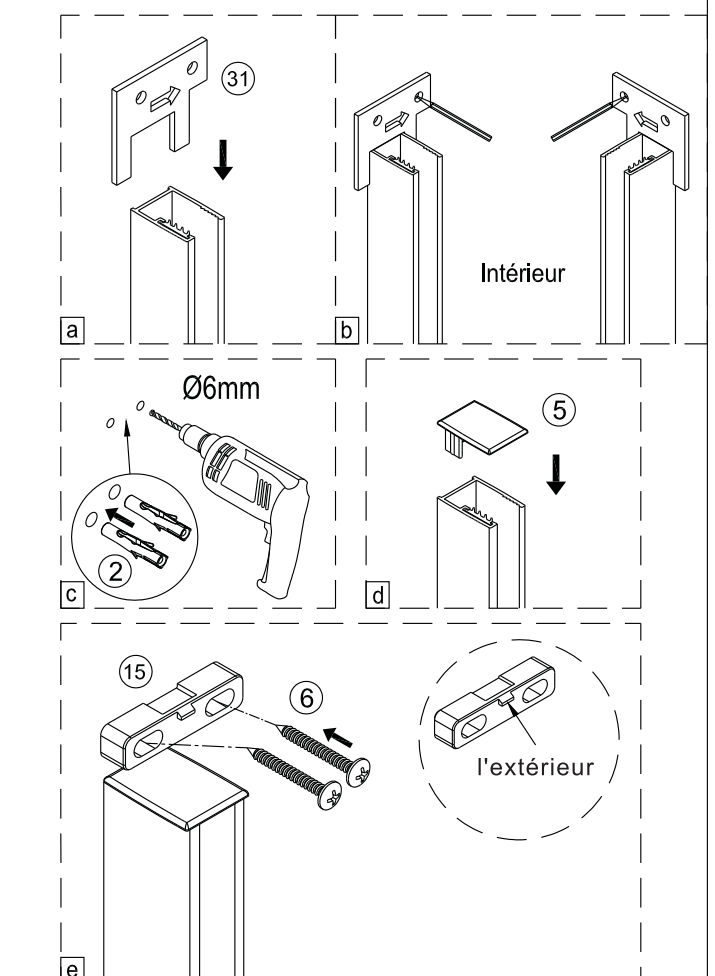
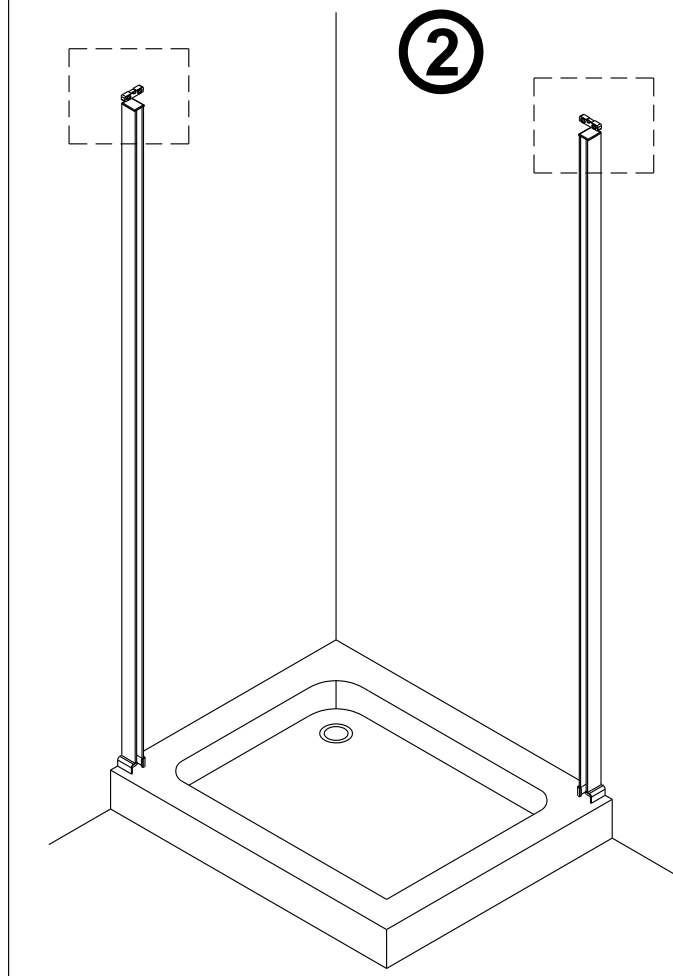
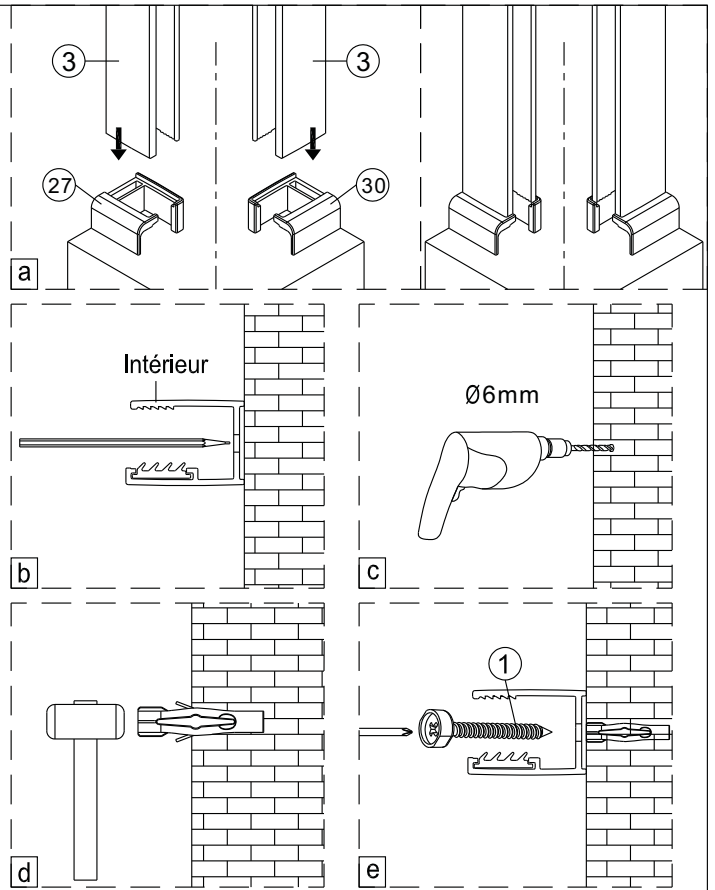
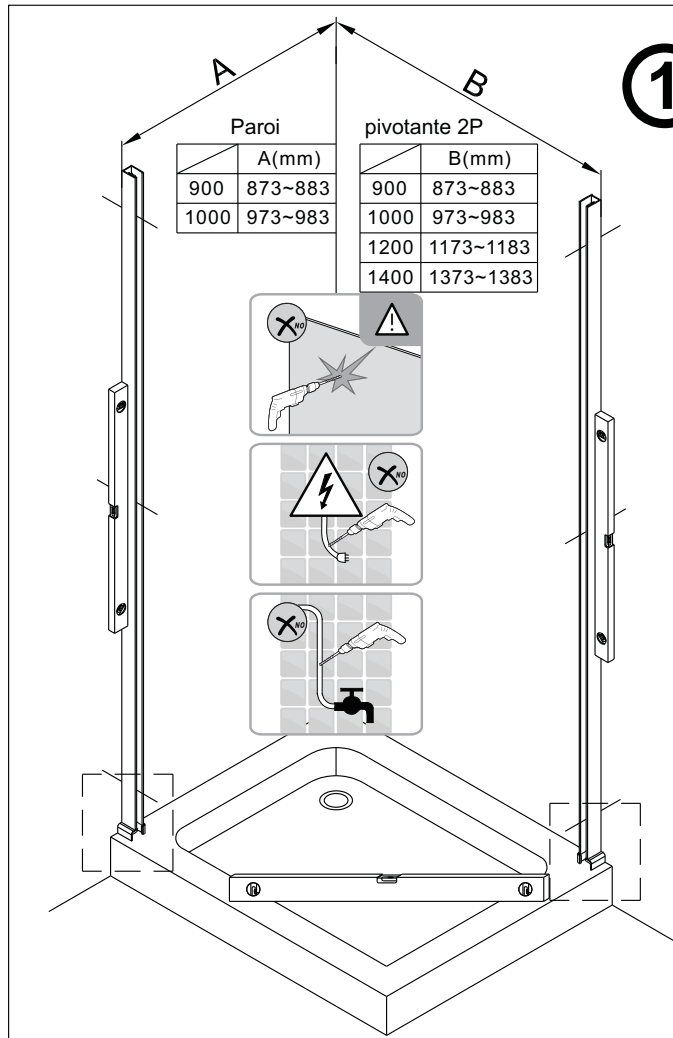
Paroi de retour DURANCE pour porte pivotante



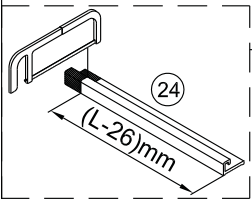
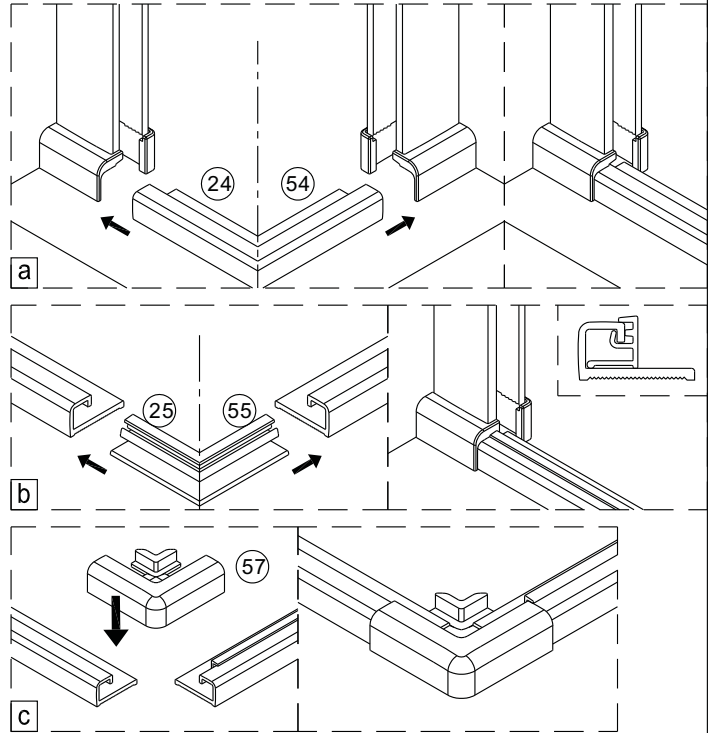
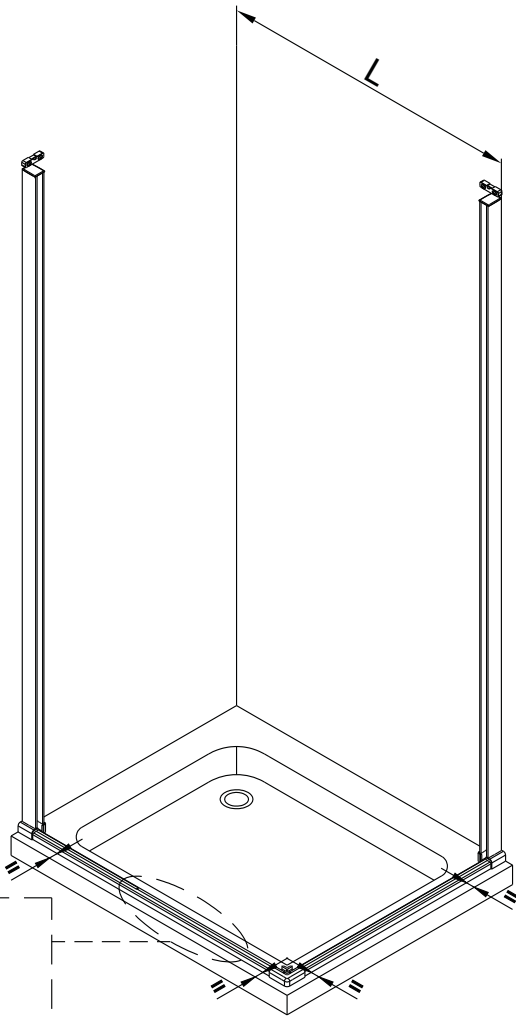


1 x3 Vis 4X40	2 x3	3 x1	4 x1	5 x1	9 x2 Vis 4X12	10 x1	11 x2	50 x1	51 x2 Vis 4X6
52 x1	53 x1	54 x1	55 x1	56 x1	57 x1				





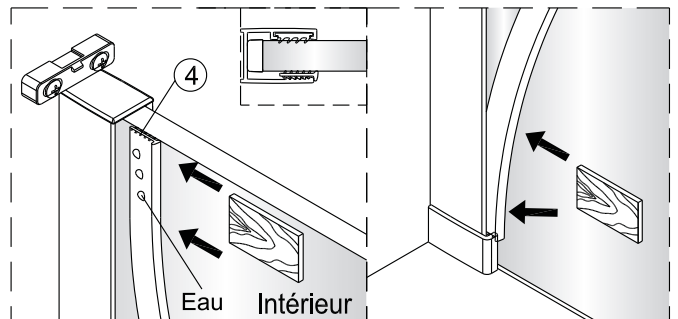
3



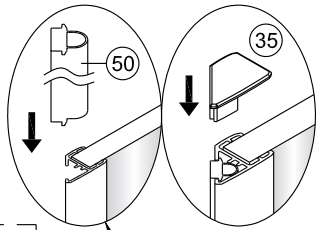
4



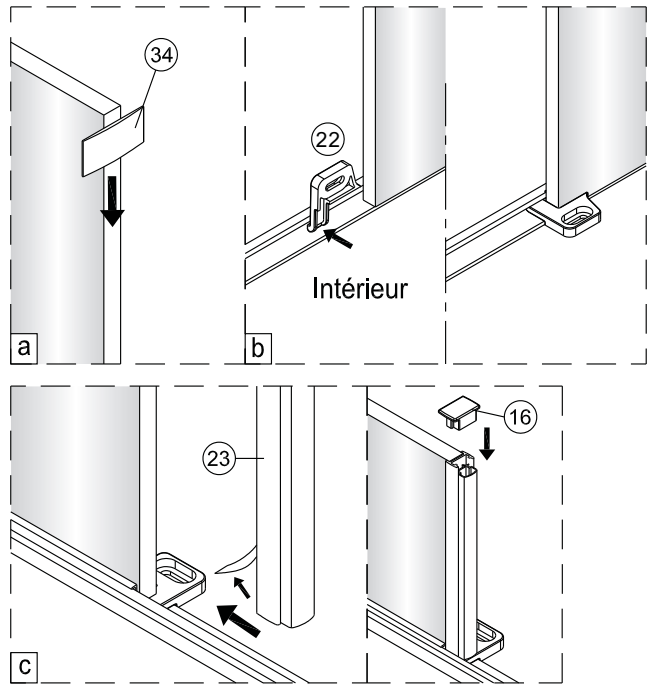
Verre Net
 Ce symbole indique que le traitement doit se situer à l'intérieur de la douche



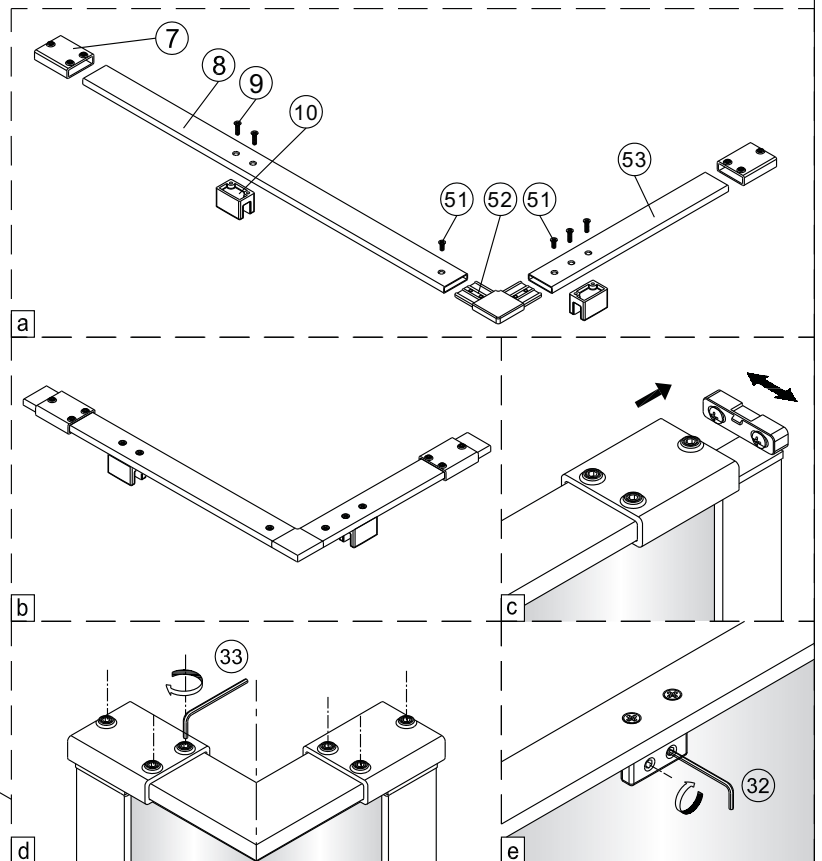
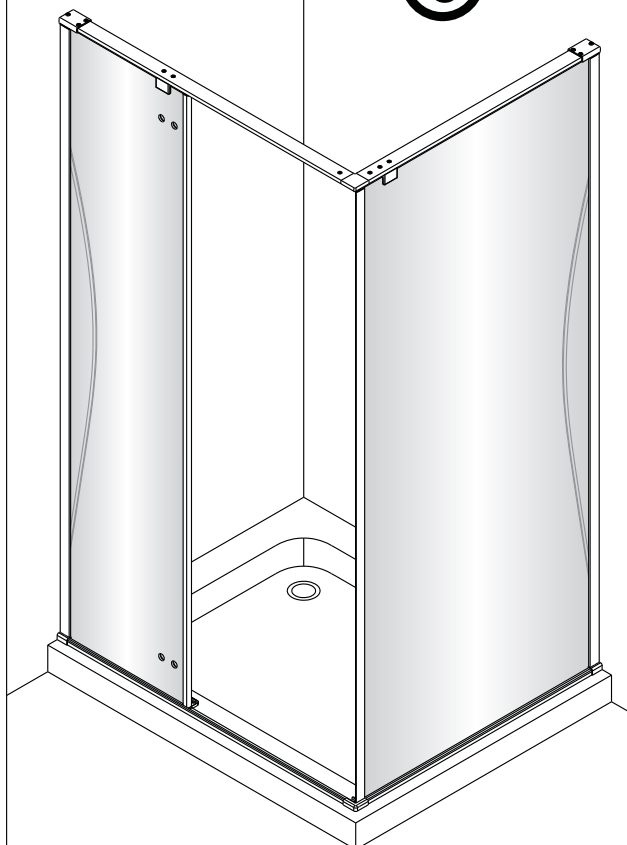
5



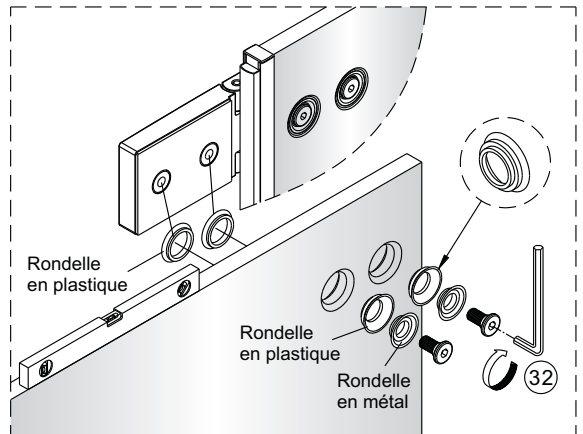
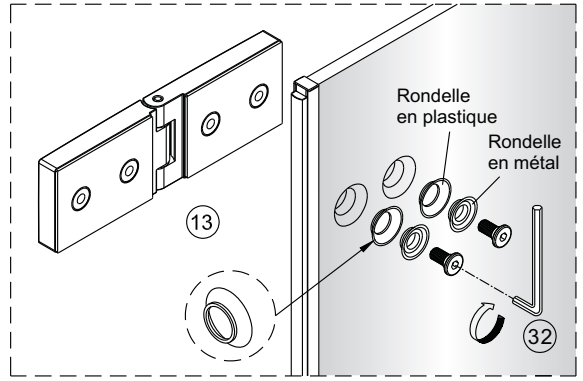
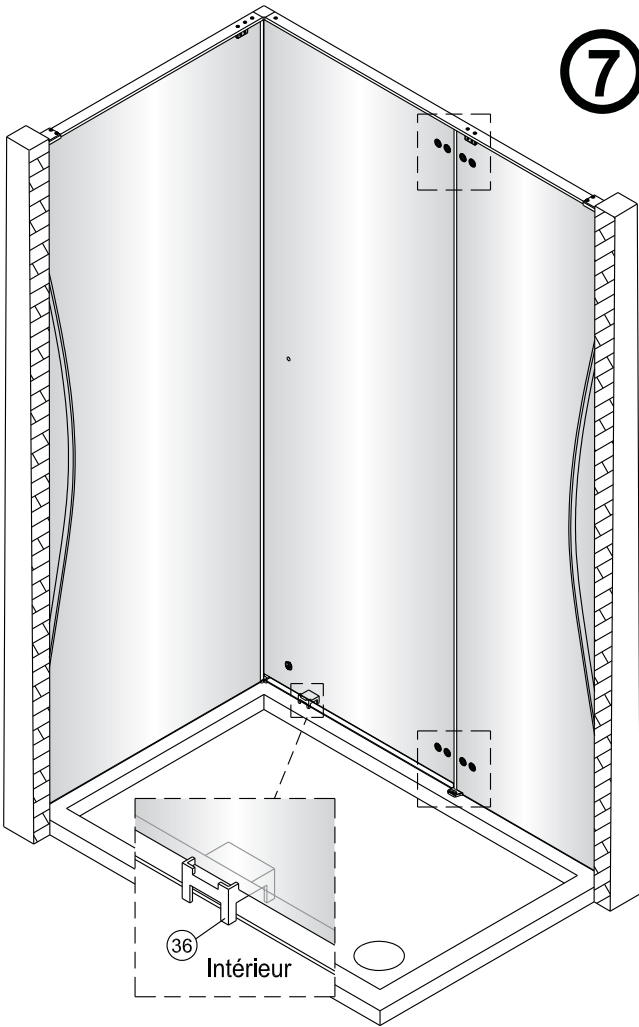
Nettoyer la tranche du verre (pièce 34)
avant application du joint collant.



6

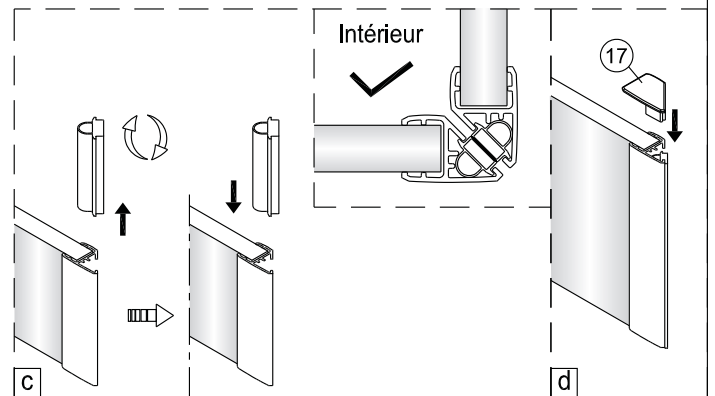
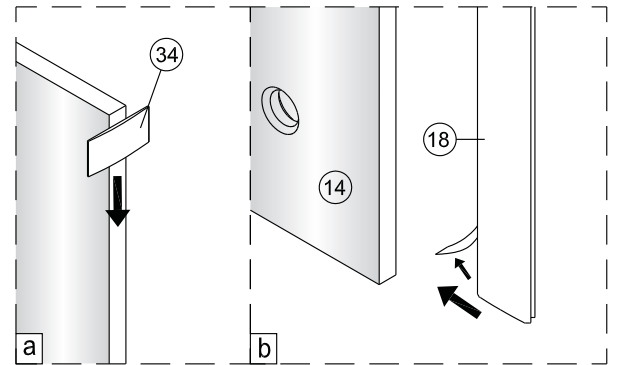
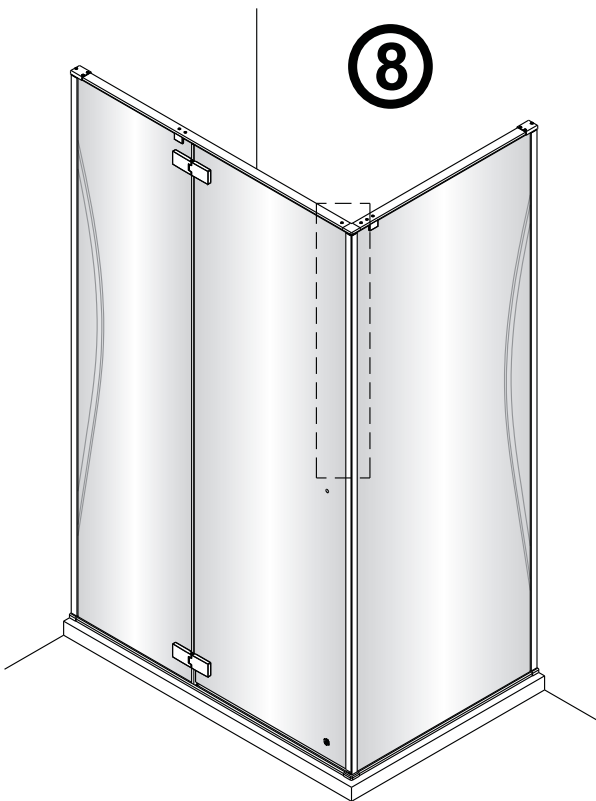


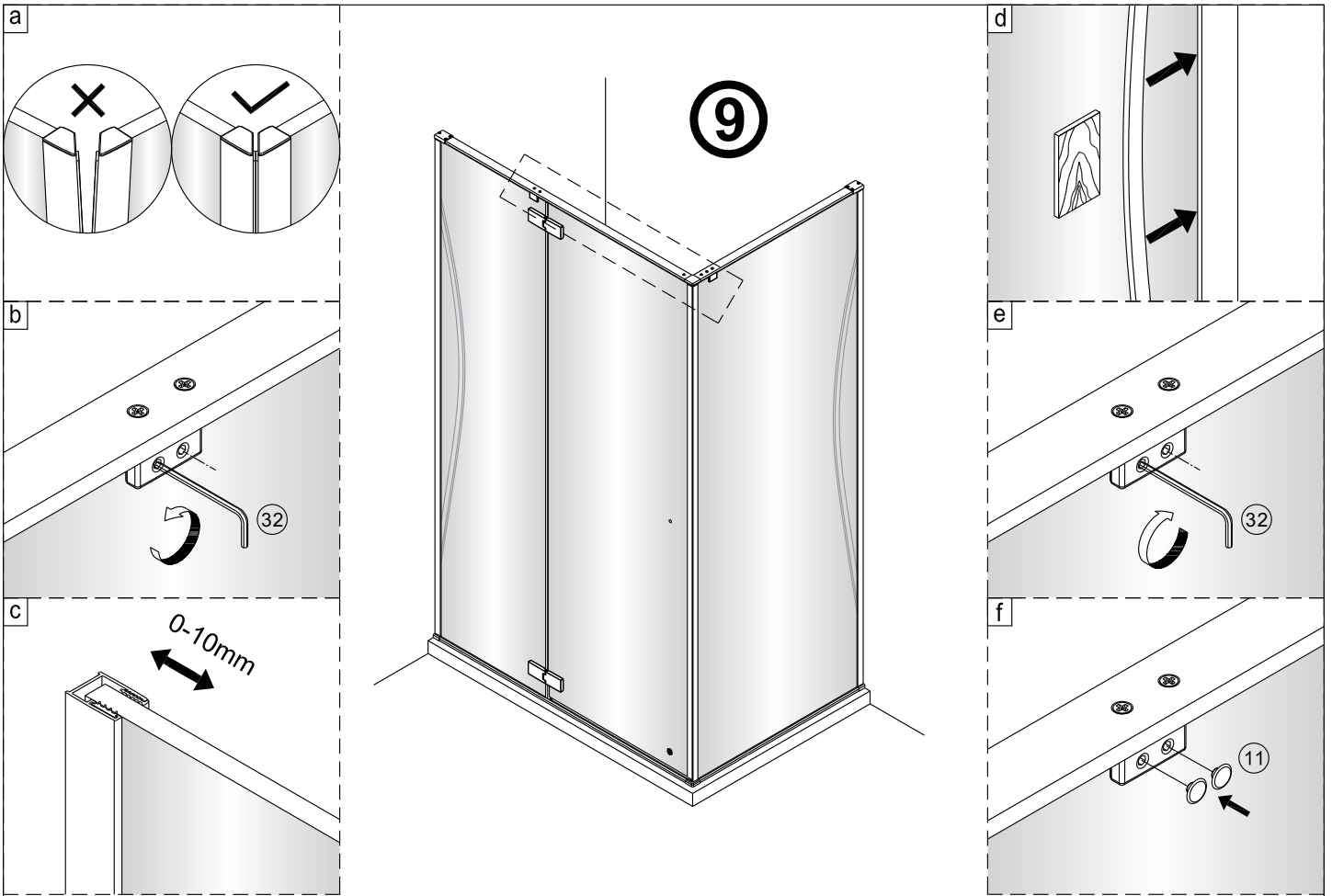
7



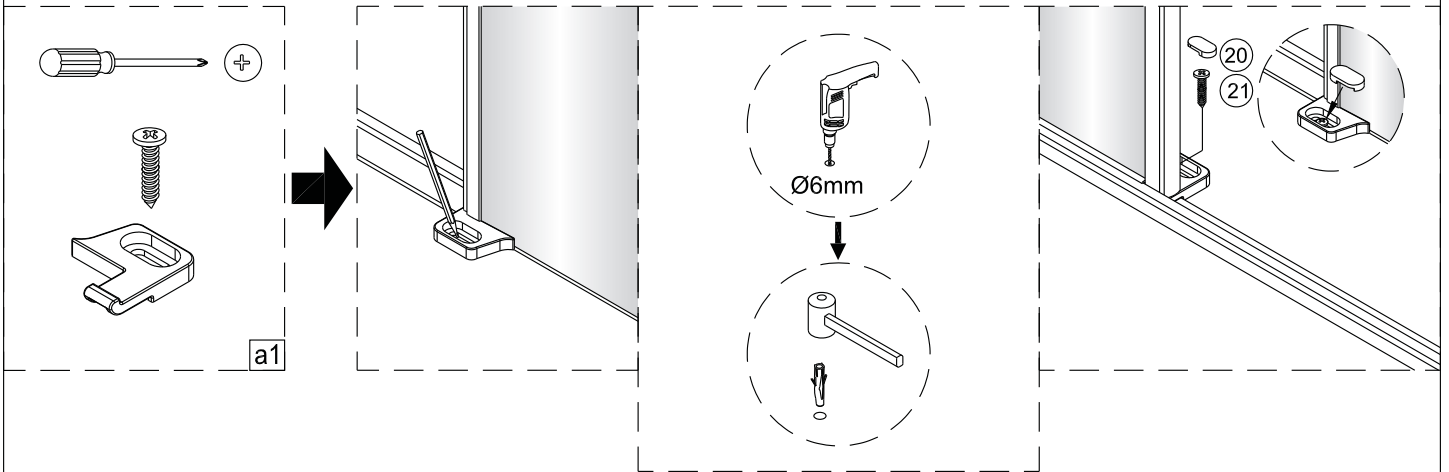
Nettoyer la tranche du verre (pièce 34)
avant application du joint collant.

8

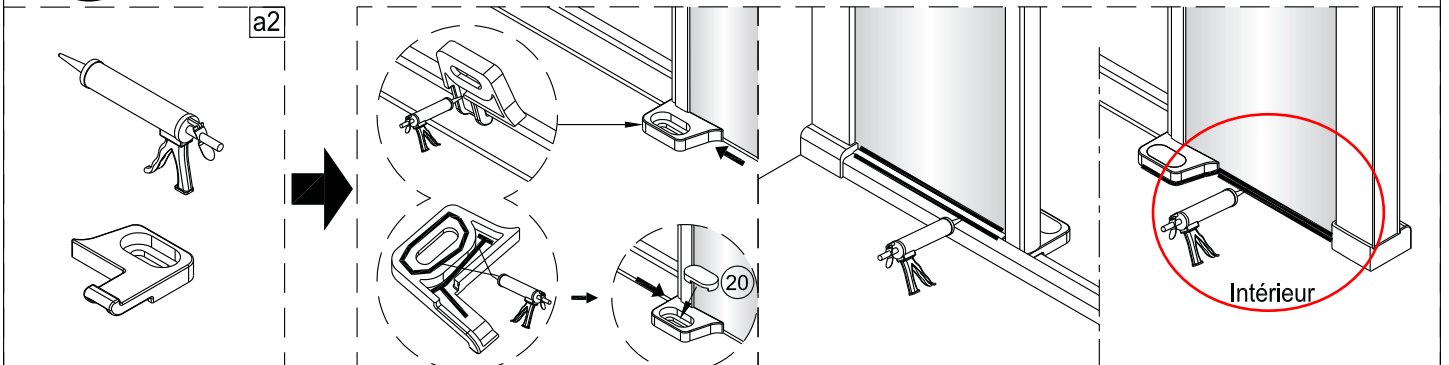


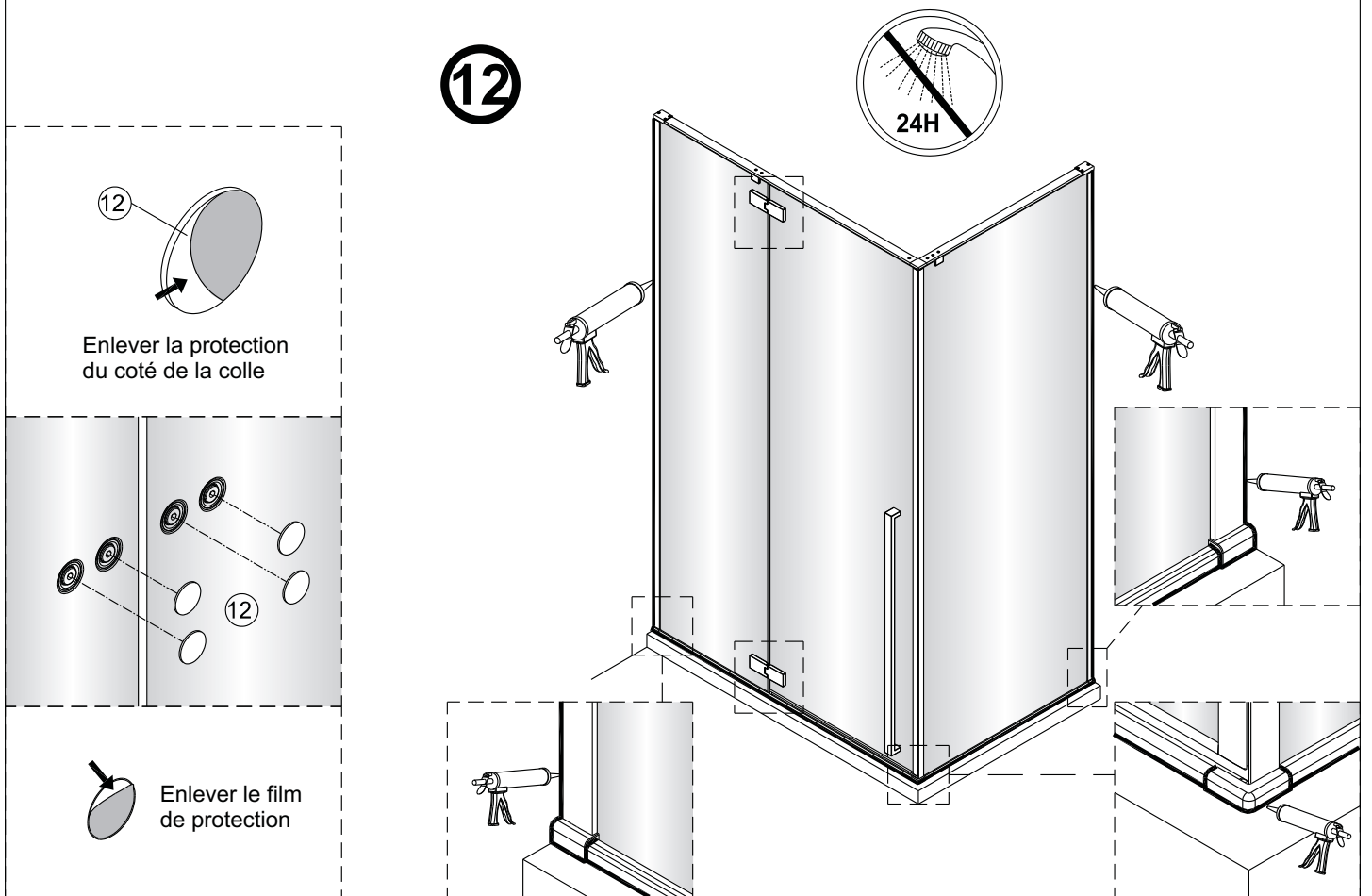
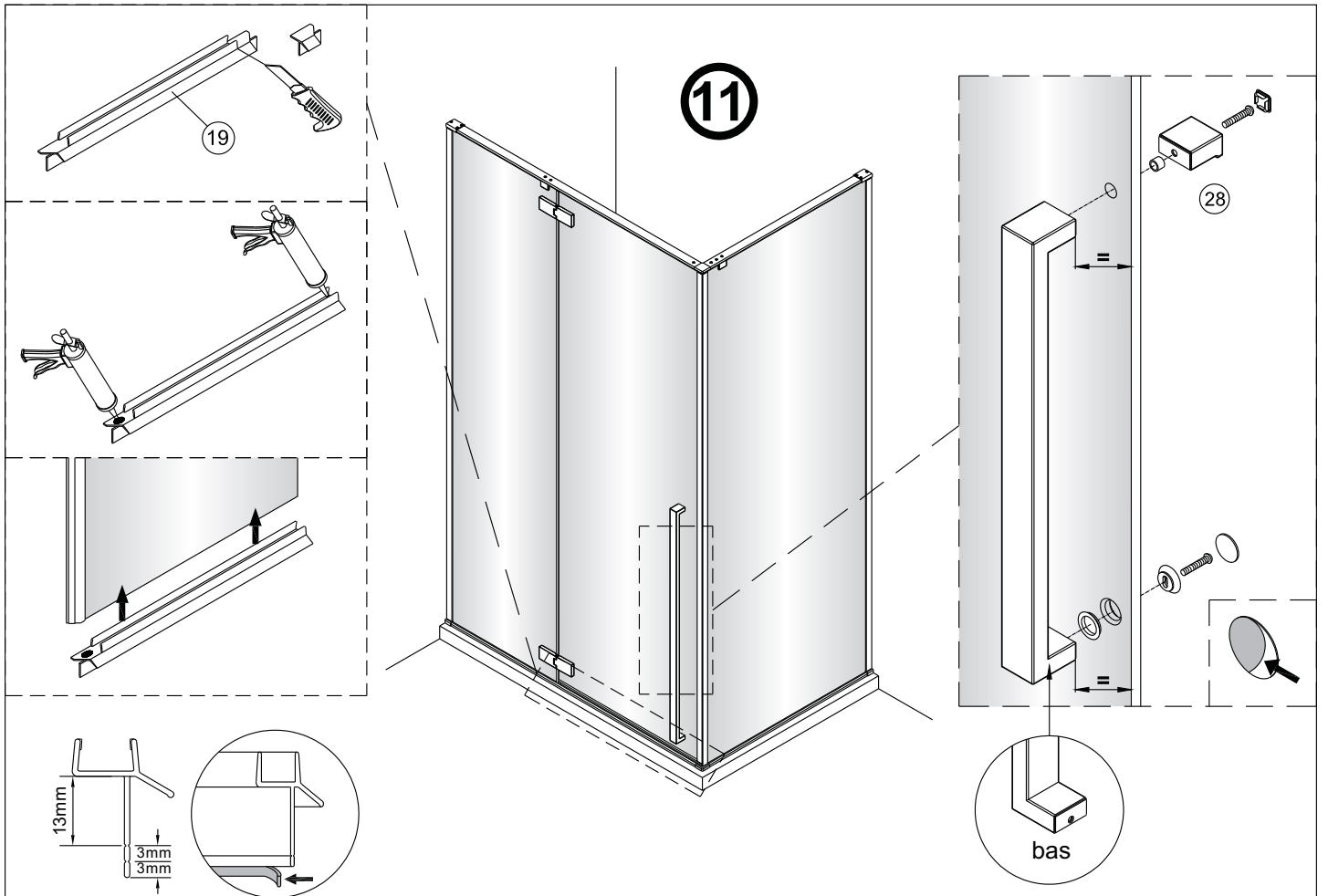


10-1 Pose sur carrelage



10-2 Pose sur receveur





CONDITIONS DE GARANTIE : Reportez-vous au livret de garantie Lapeyre, disponible aussi sur le site www.lapeyre.fr

LAPEYRE SA
Les miroirs, 18 avenue d'Alsace
92400 Courbevoie RCS Nanterre n°542 020 862
Service Clients : BP 149 93300 Aubervilliers Cedex