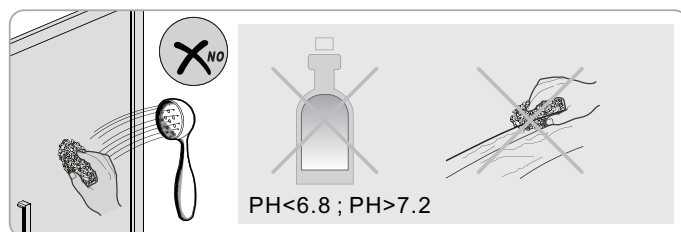
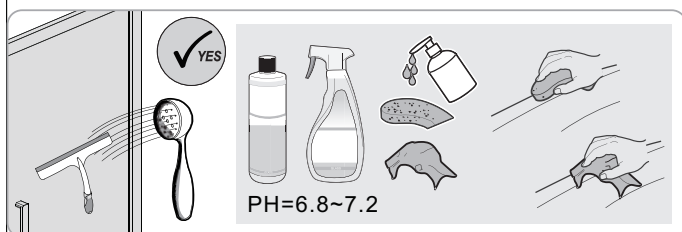
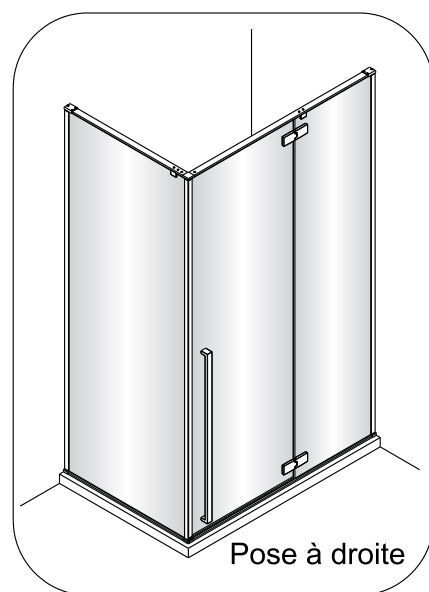
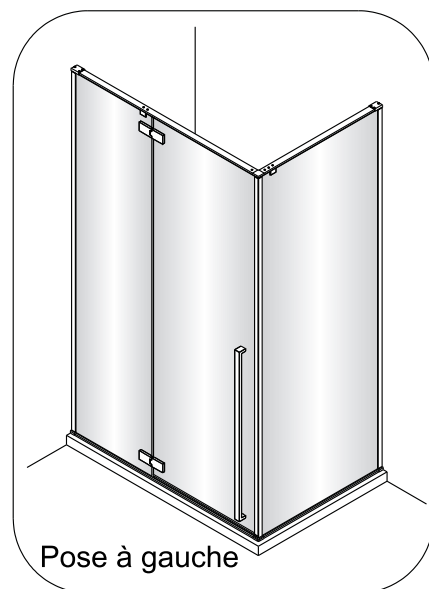
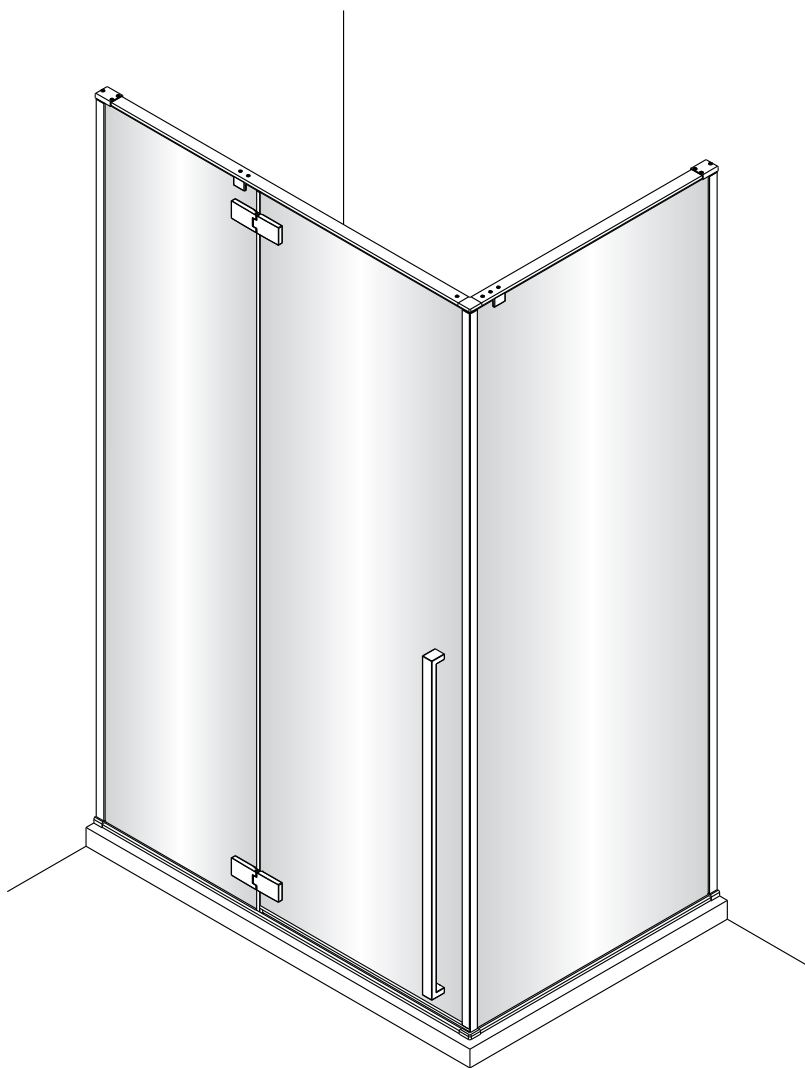
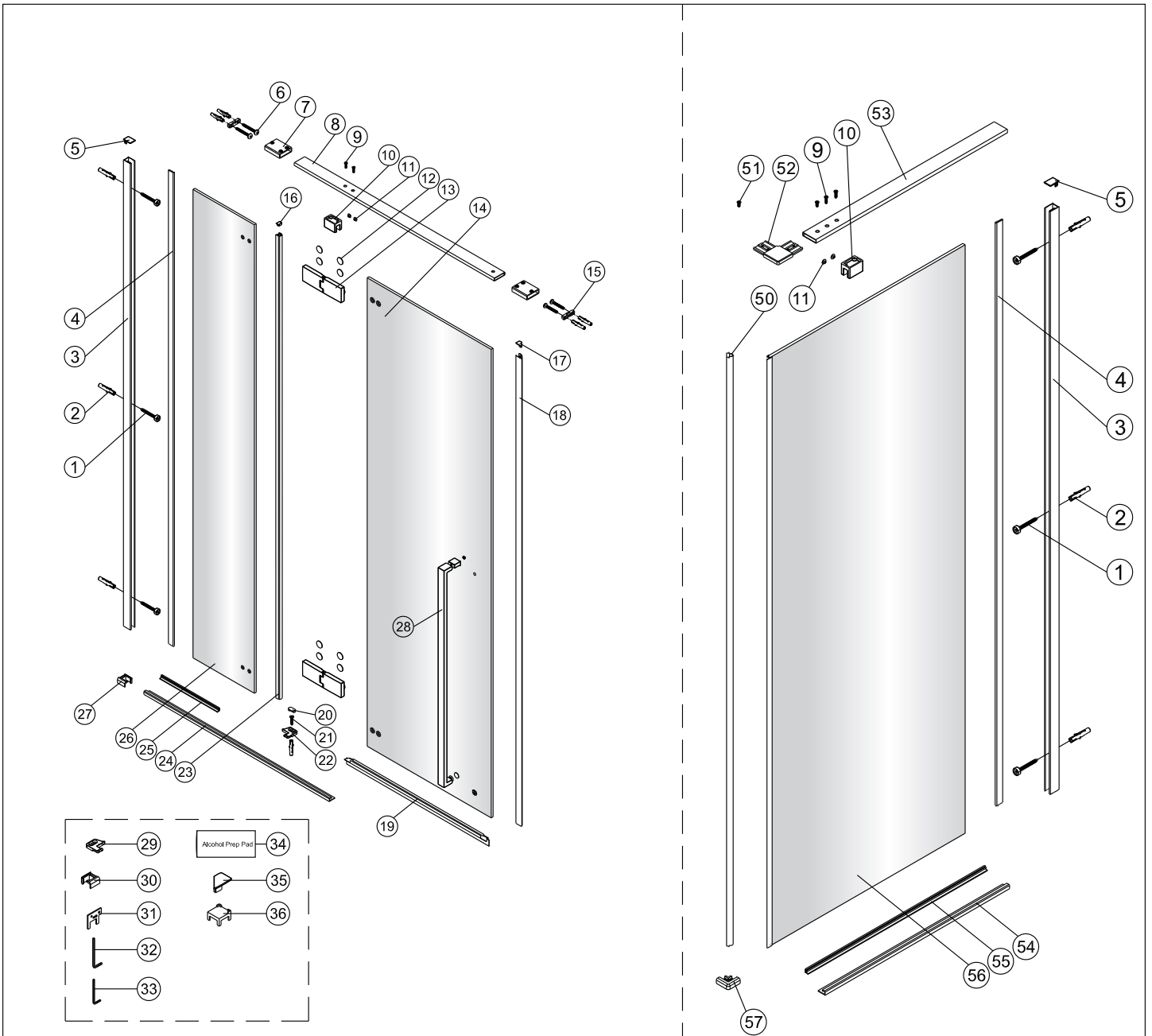


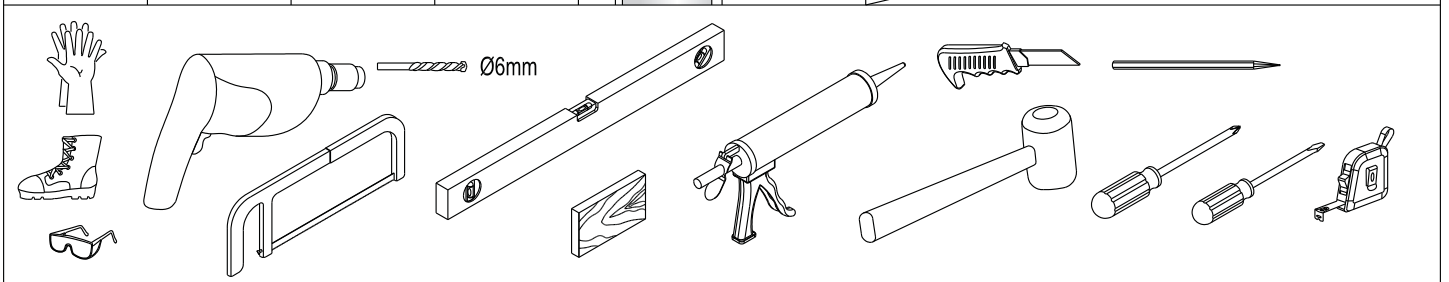
# Notice de montage

## Paroi de retour DURANCE pour porte pivotante

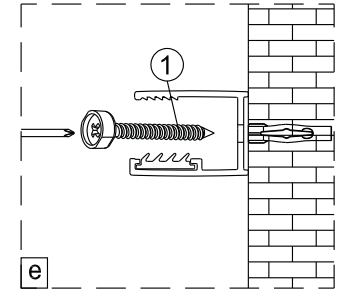
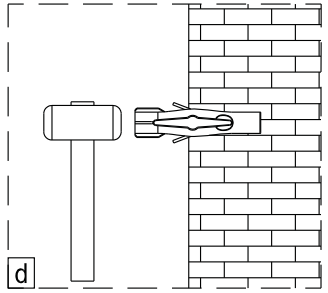
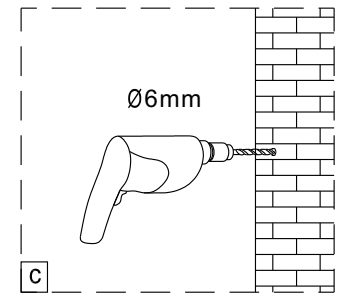
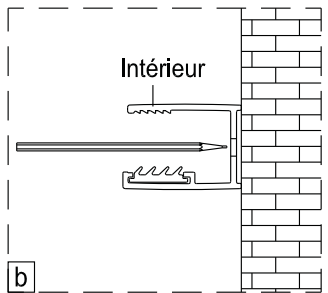
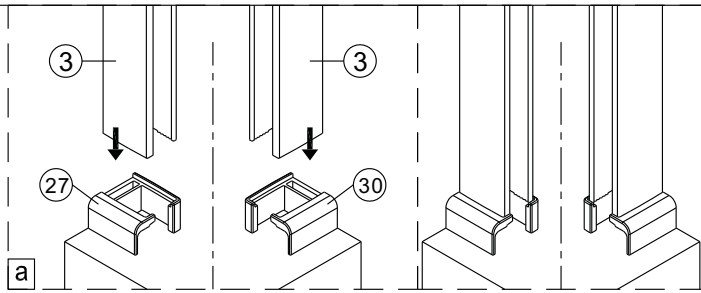
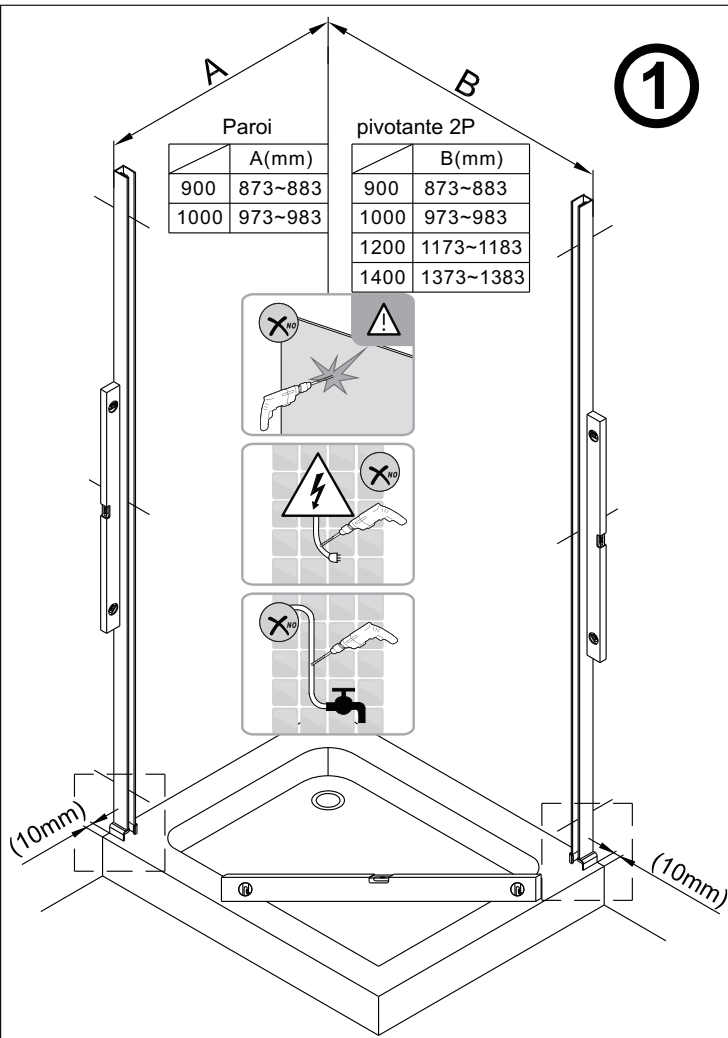




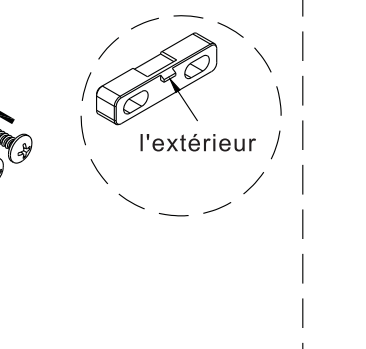
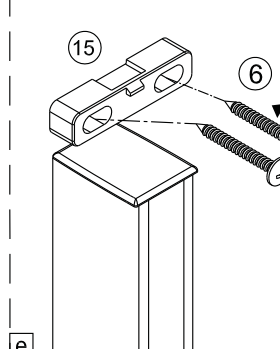
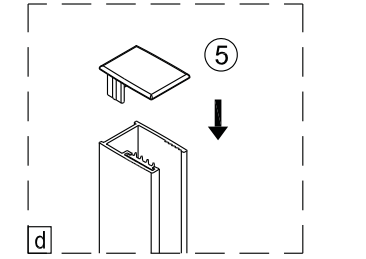
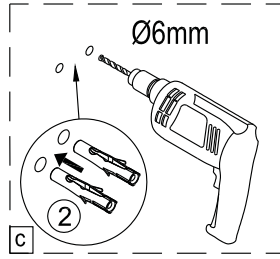
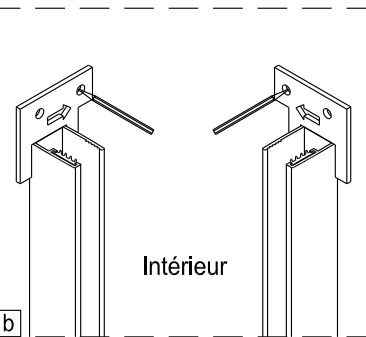
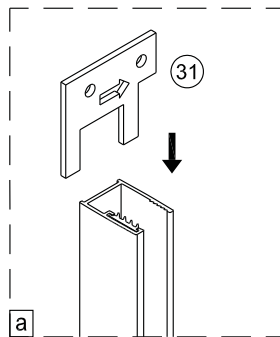
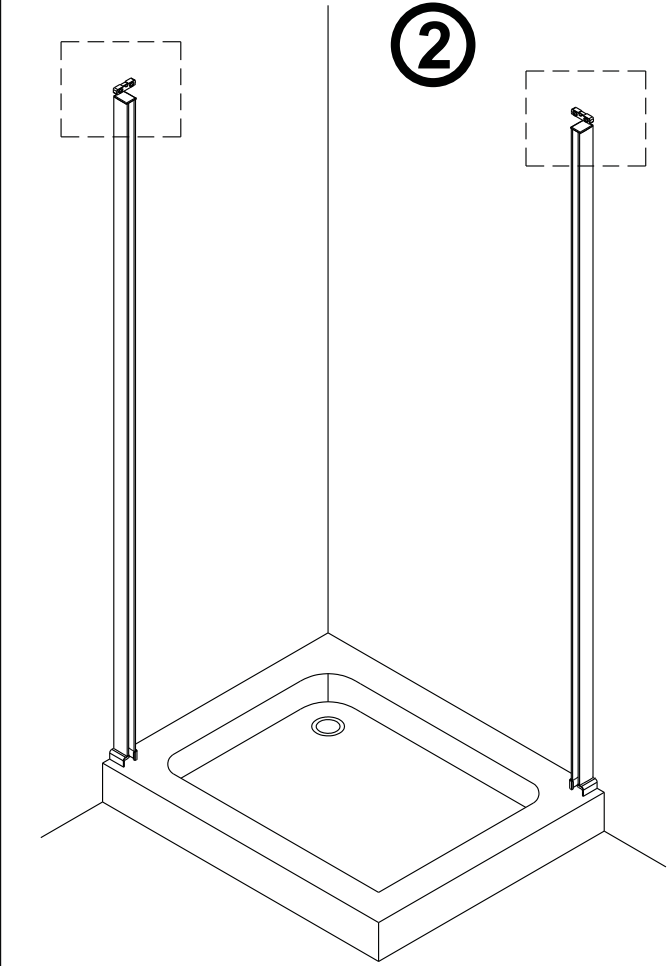
1 x3 Vis 4X40	2 x3	3 x1	4 x1	5 x1	9 x2 Vis 4X12	10 x1	11 x2	50 x1	51 x2 Vis 4X6
52 x1	53 x1	54 x1	55 x1	56 x1	57 x1				



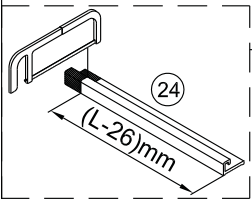
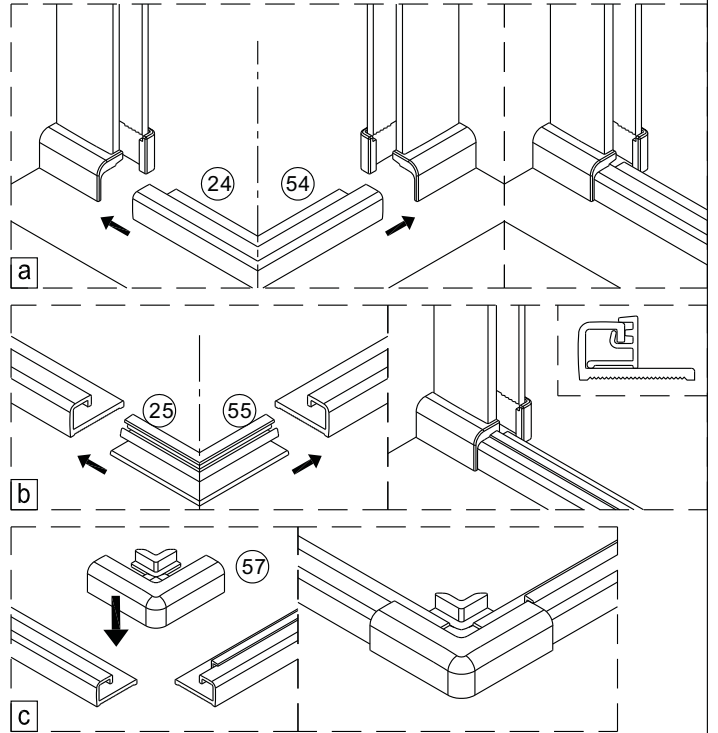
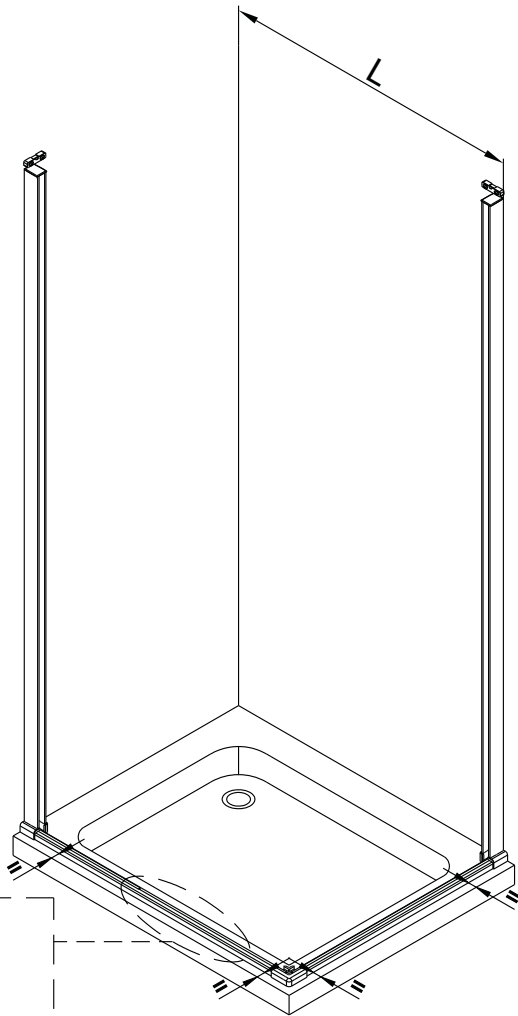
**1**



**2**



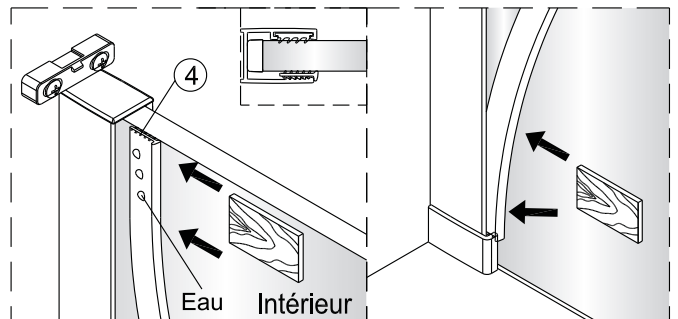
3



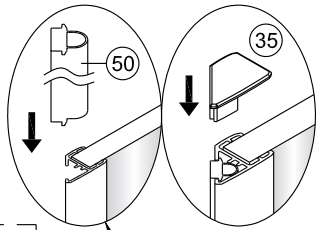
4



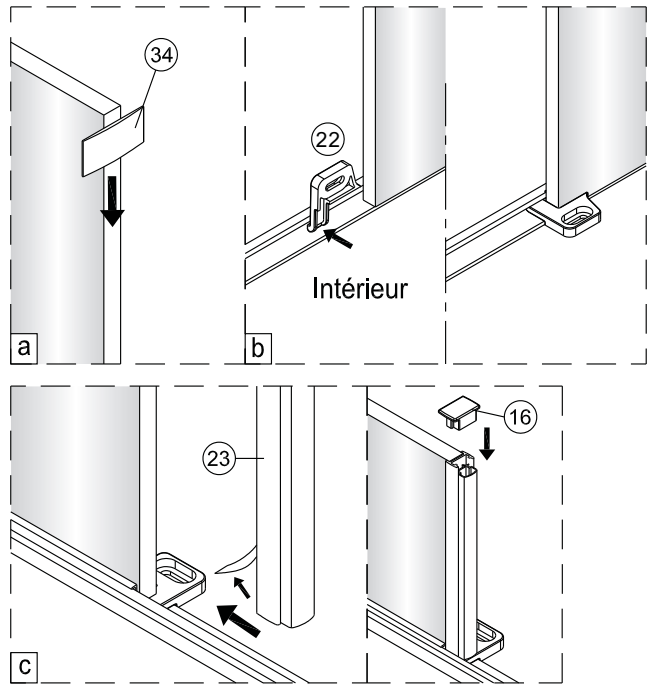
**Verre Net**  
Ce symbole indique que le traitement doit se situer à l'intérieur de la douche



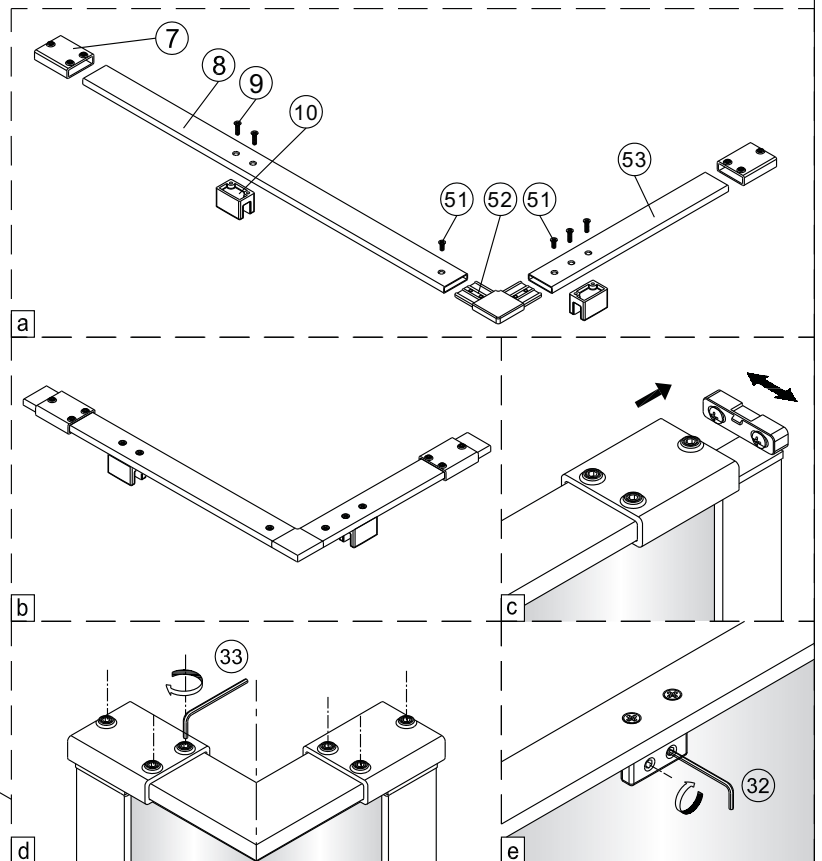
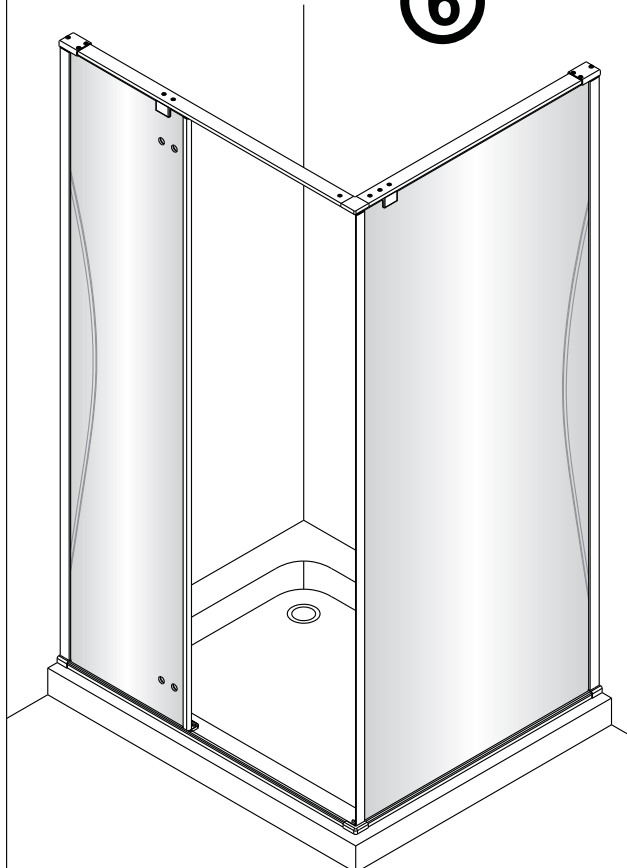
**5**



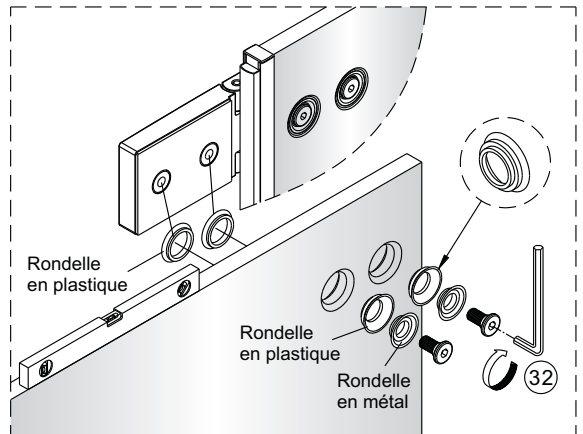
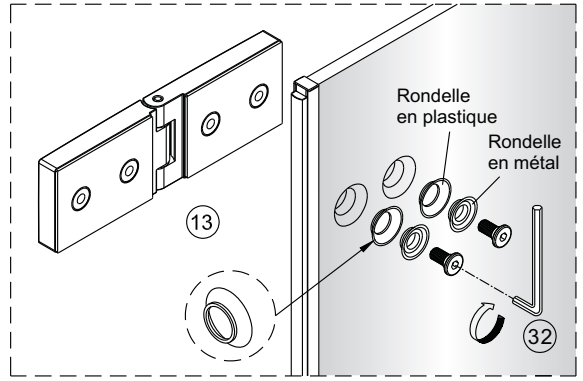
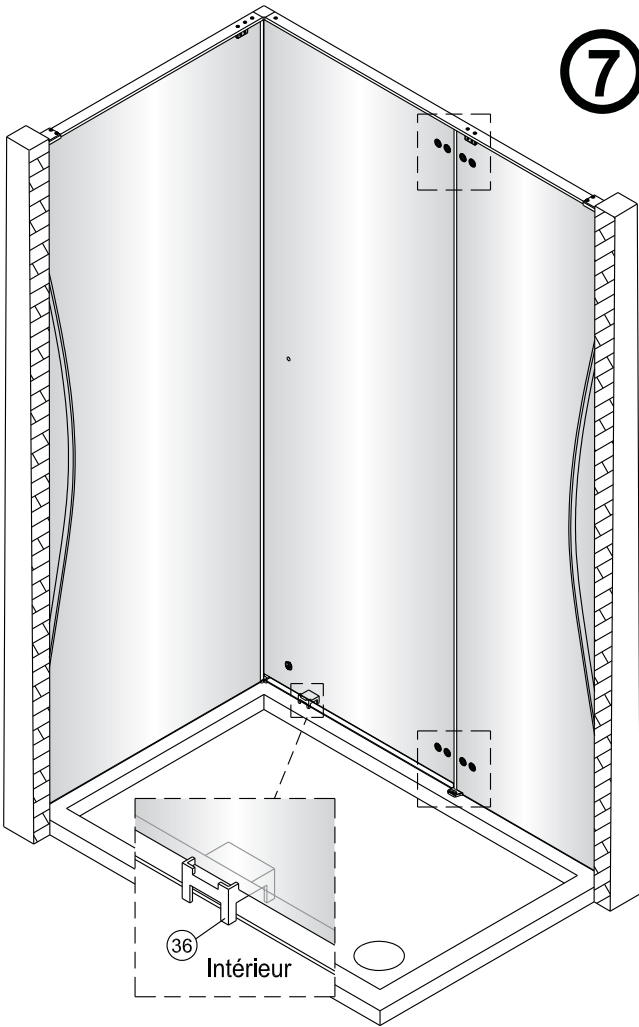
Nettoyer la tranche du verre (pièce 34)  
avant application du joint collant.



**6**

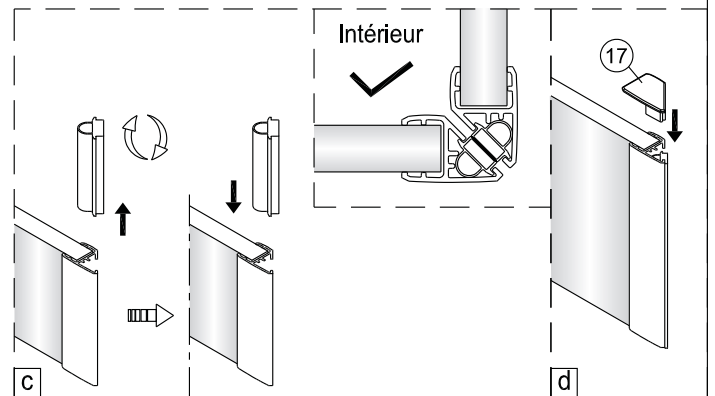
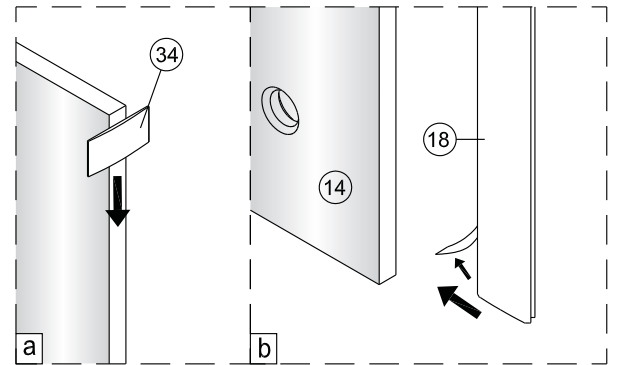
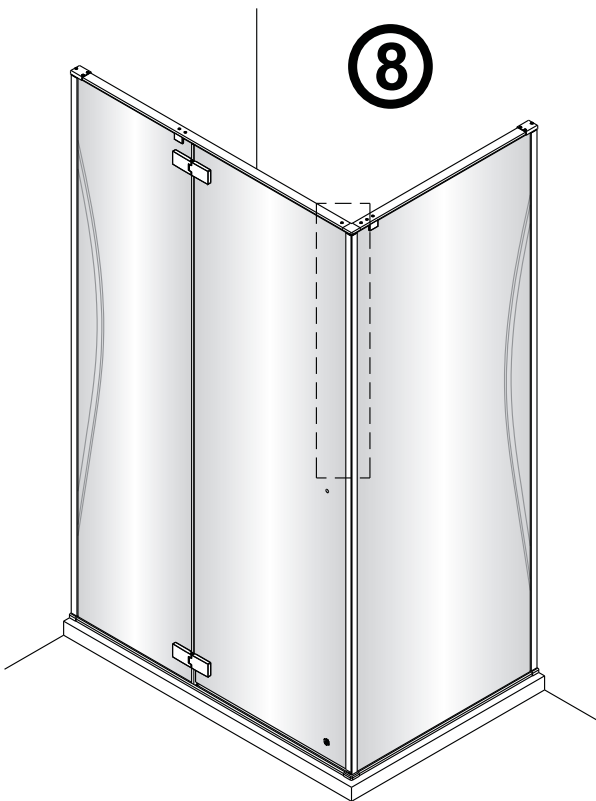


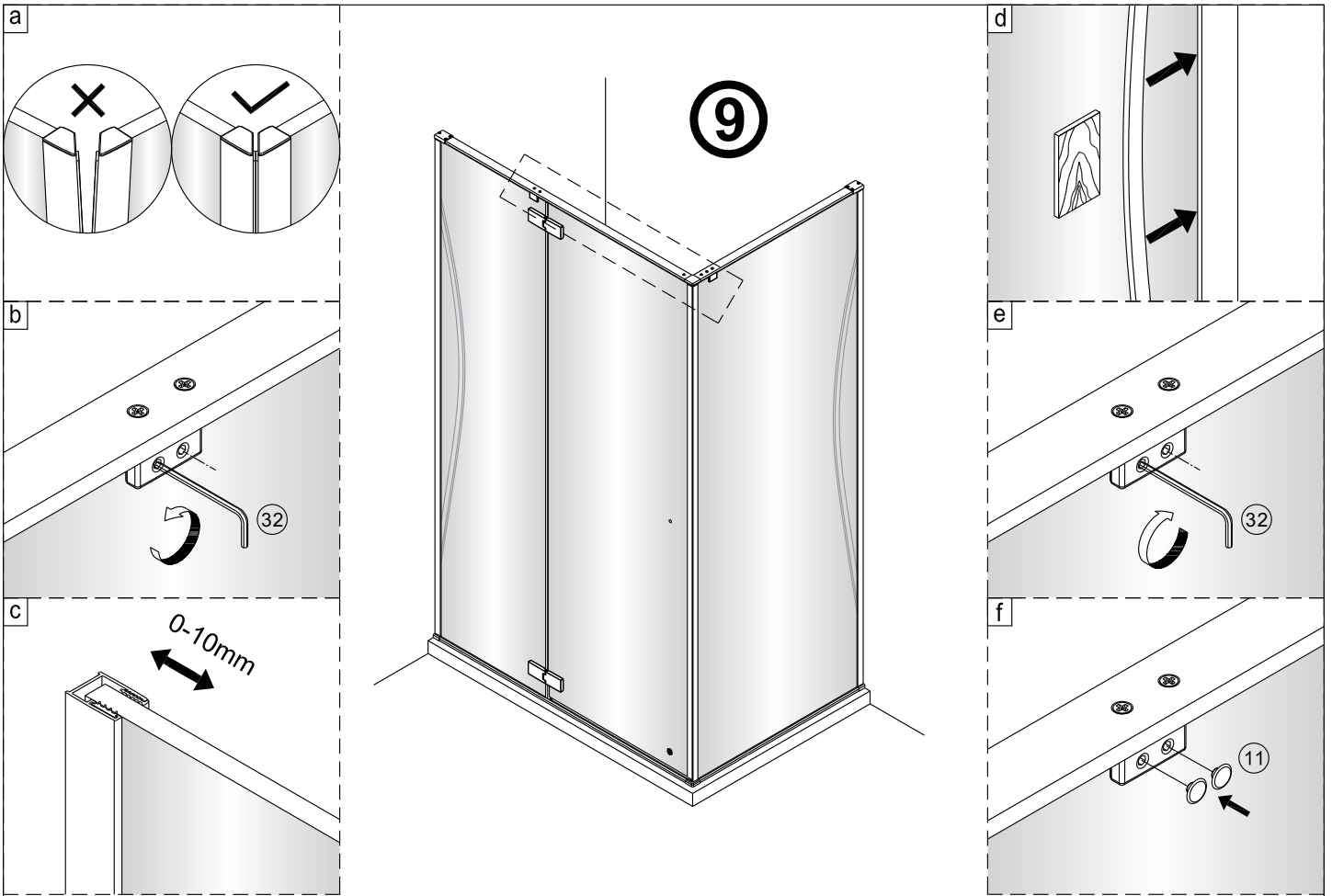
7



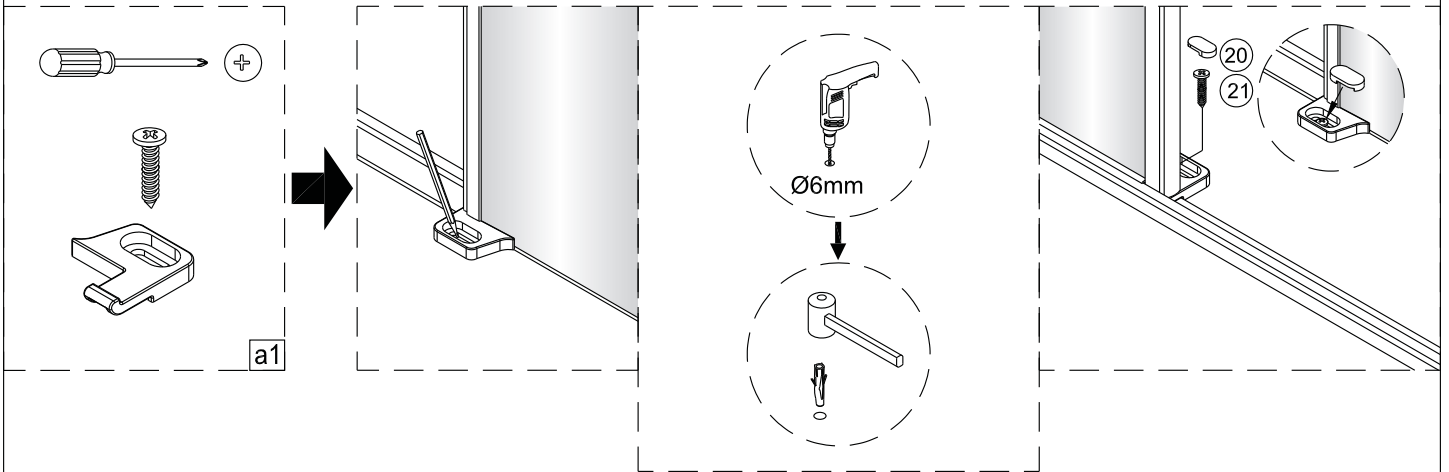
Nettoyer la tranche du verre (pièce 34)  
avant application du joint collant.

8

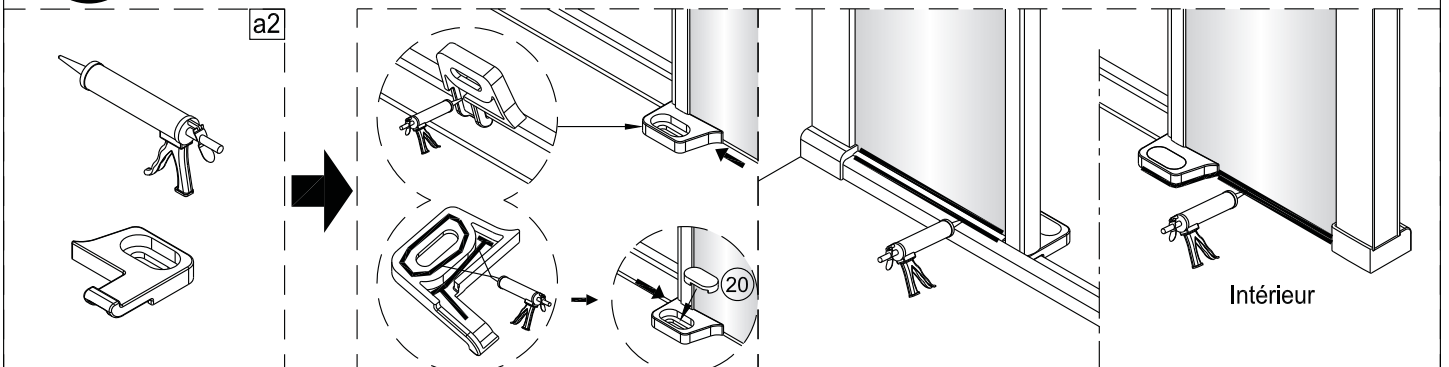


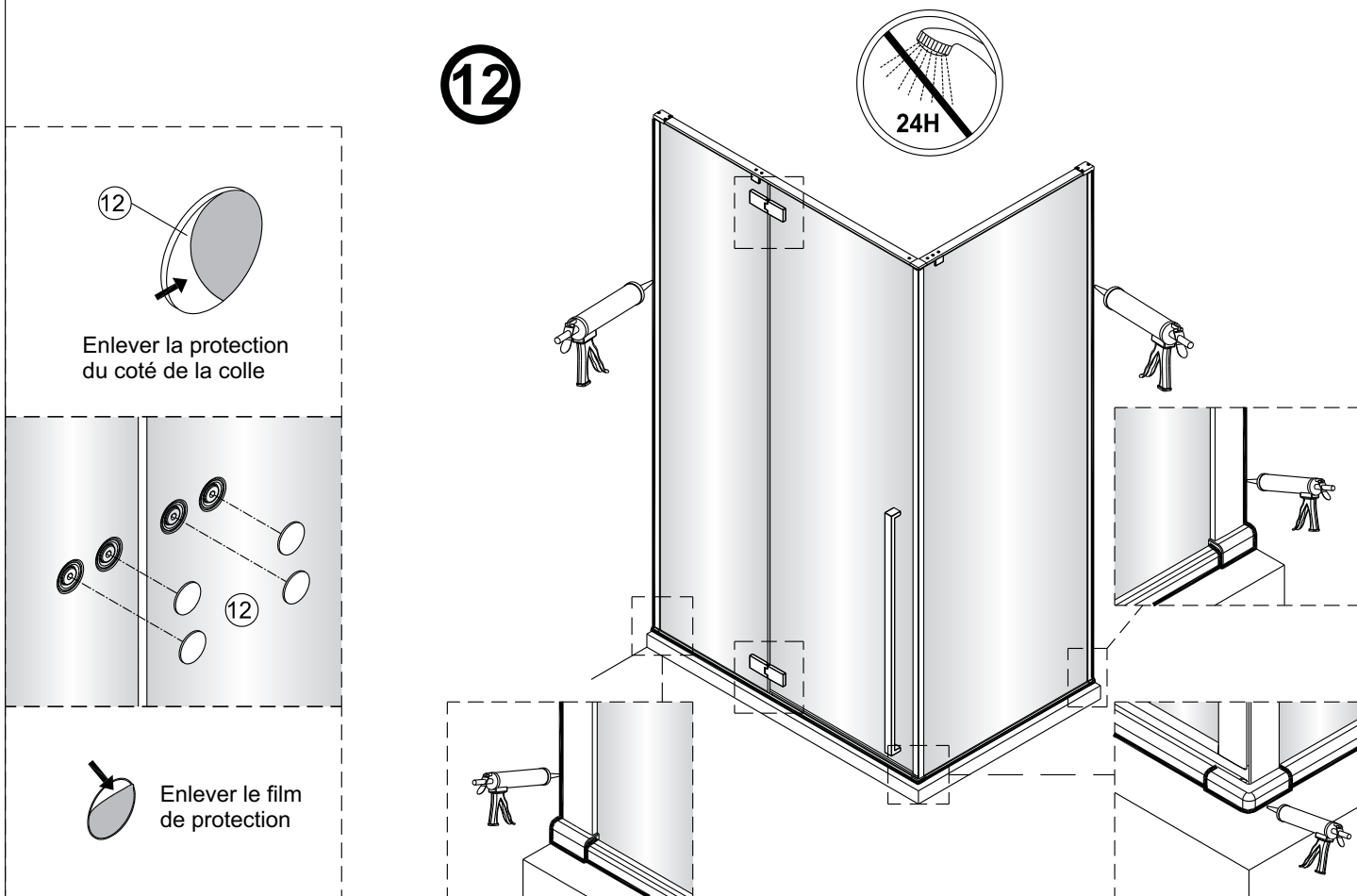
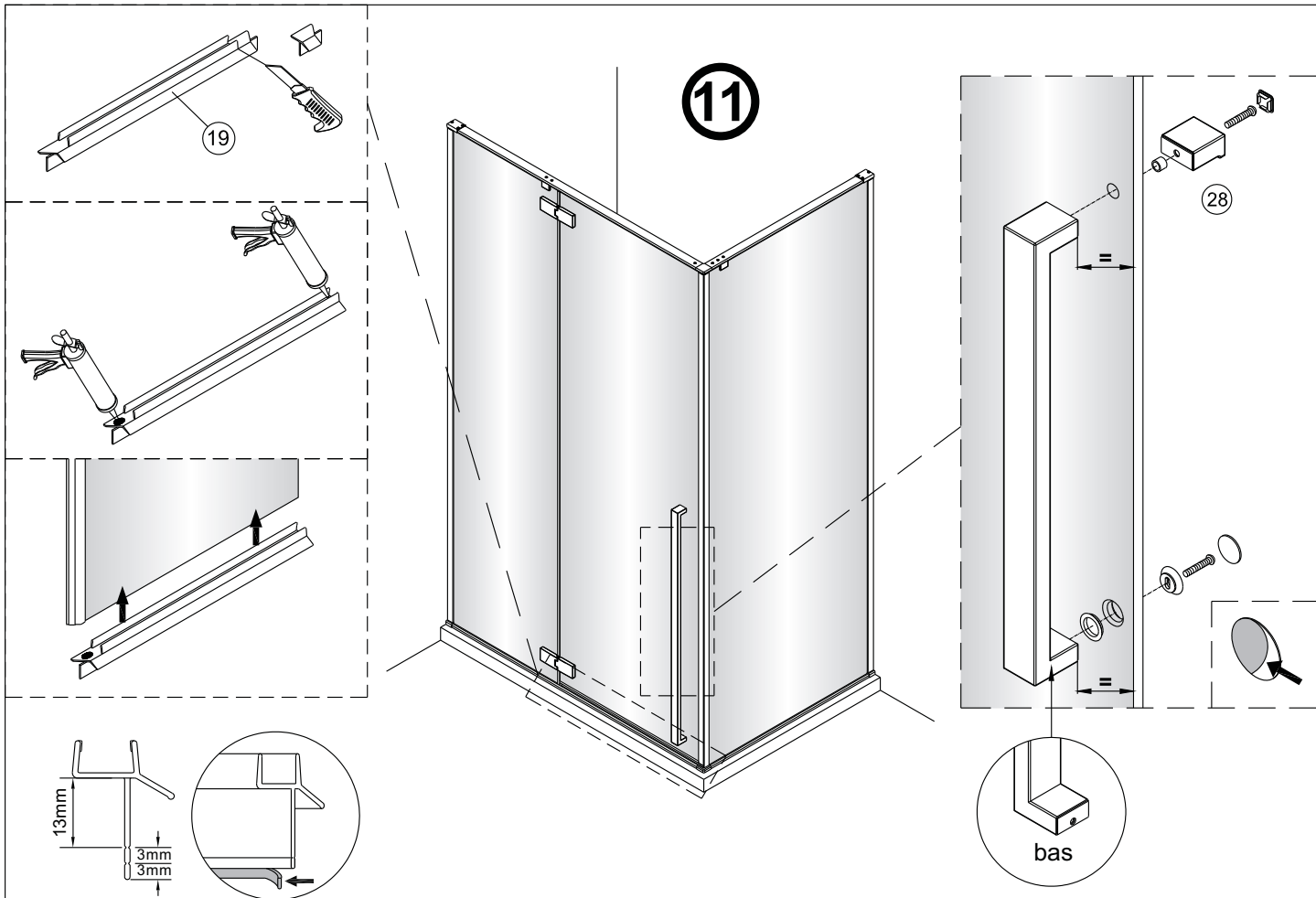


## 10-1 Pose sur carrelage



## 10-2 Pose sur receveur







**CONDITIONS DE GARANTIE** : Reportez-vous au livret de garantie Lapeyre, disponible aussi sur le site [www.lapeyre.fr](http://www.lapeyre.fr)

LAPEYRE SA  
Les miroirs, 18 avenue d'Alsace  
92400 Courbevoie RCS Nanterre n°542 020 862  
Service Clients : BP 149 93300 Aubervilliers Cedex