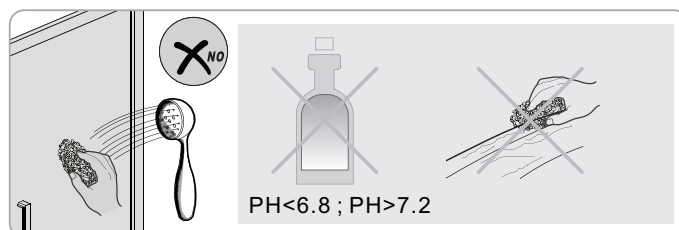
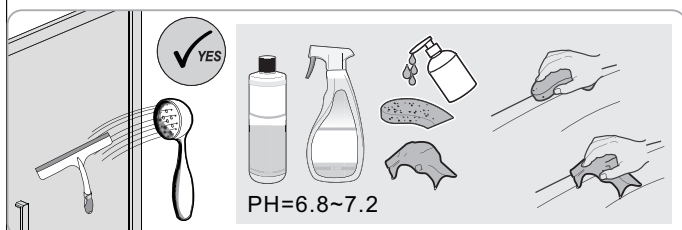
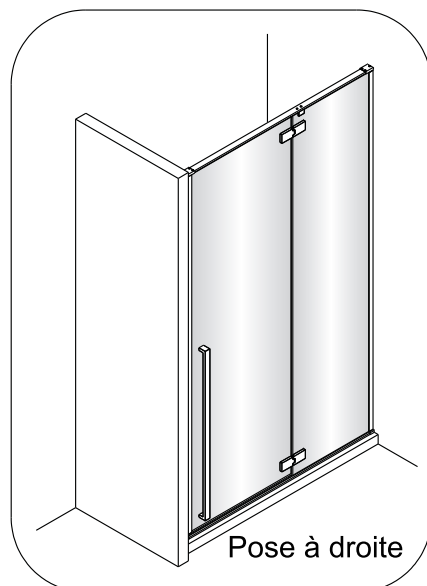
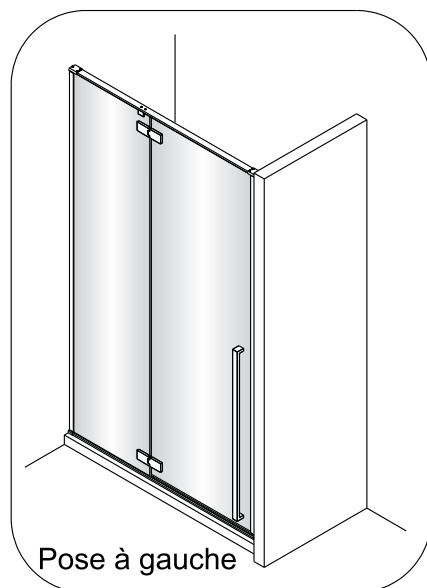
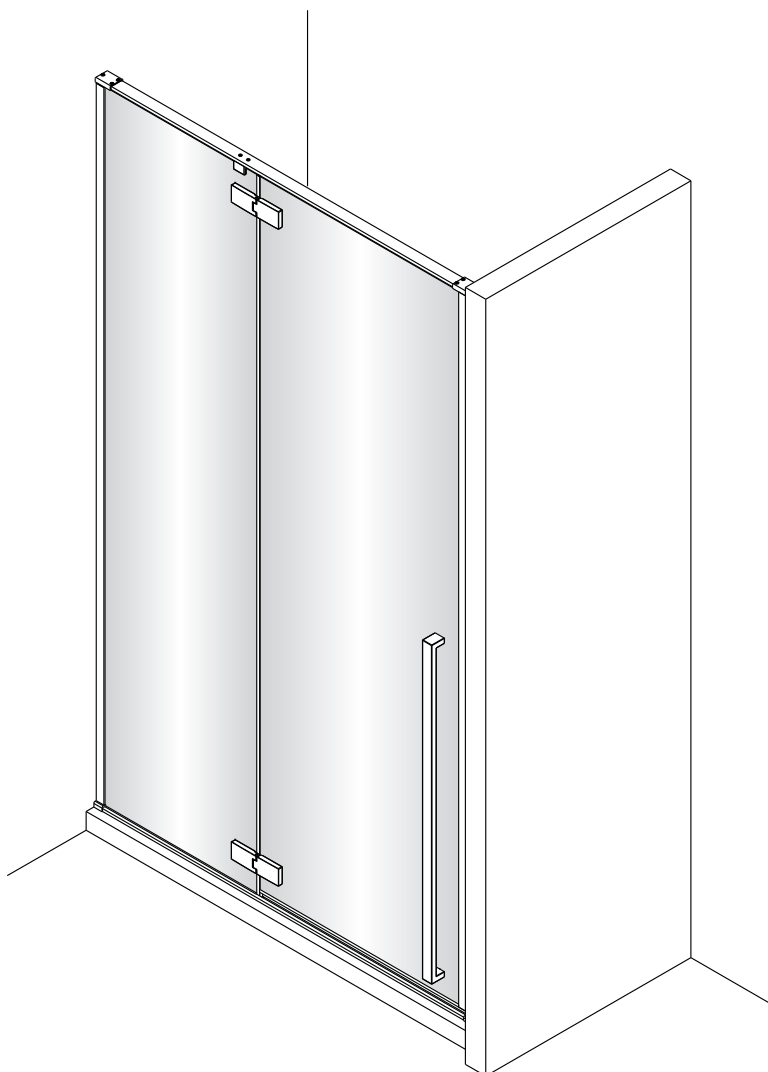
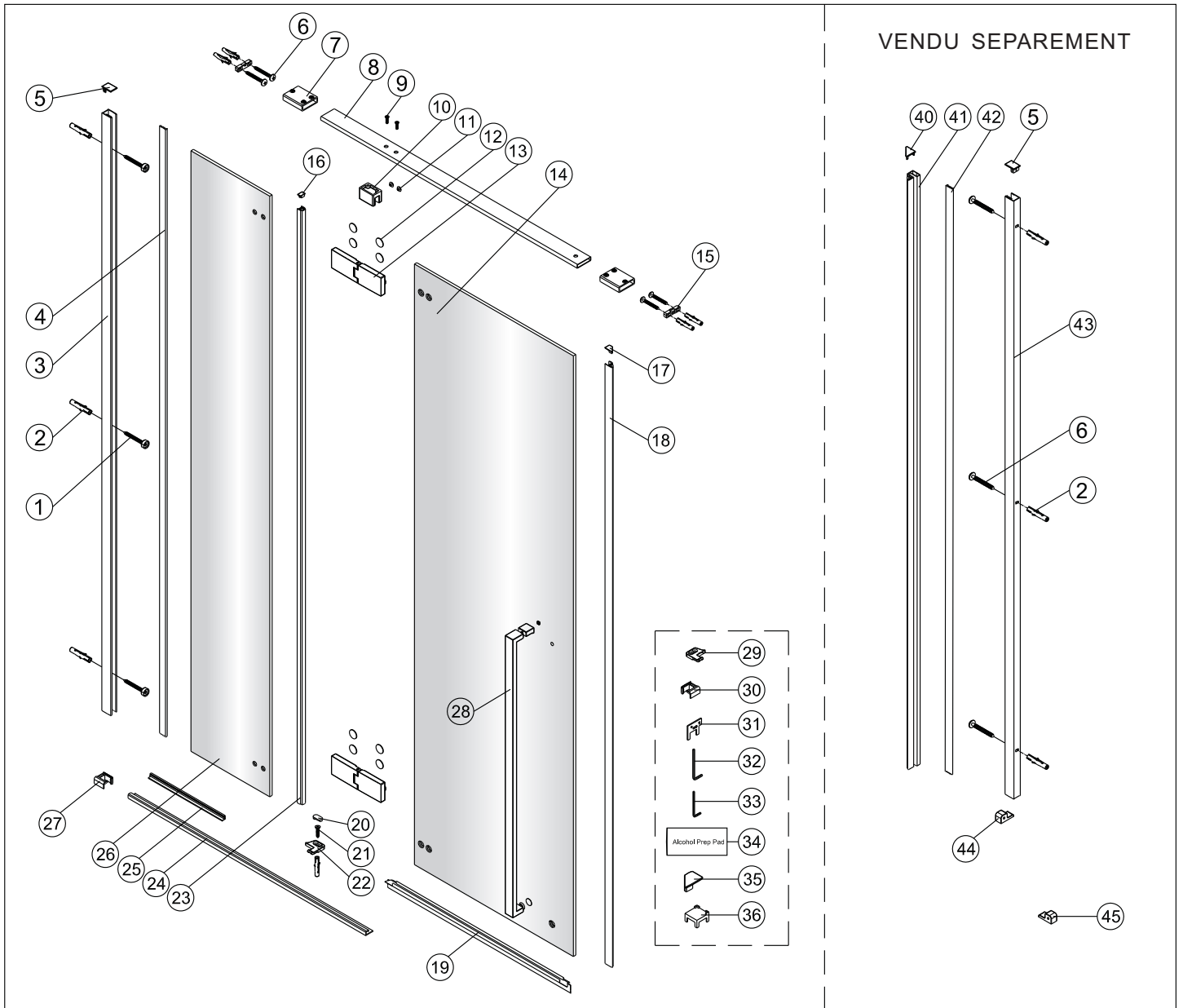


Notice de montage

Porte DURANCE pivotante

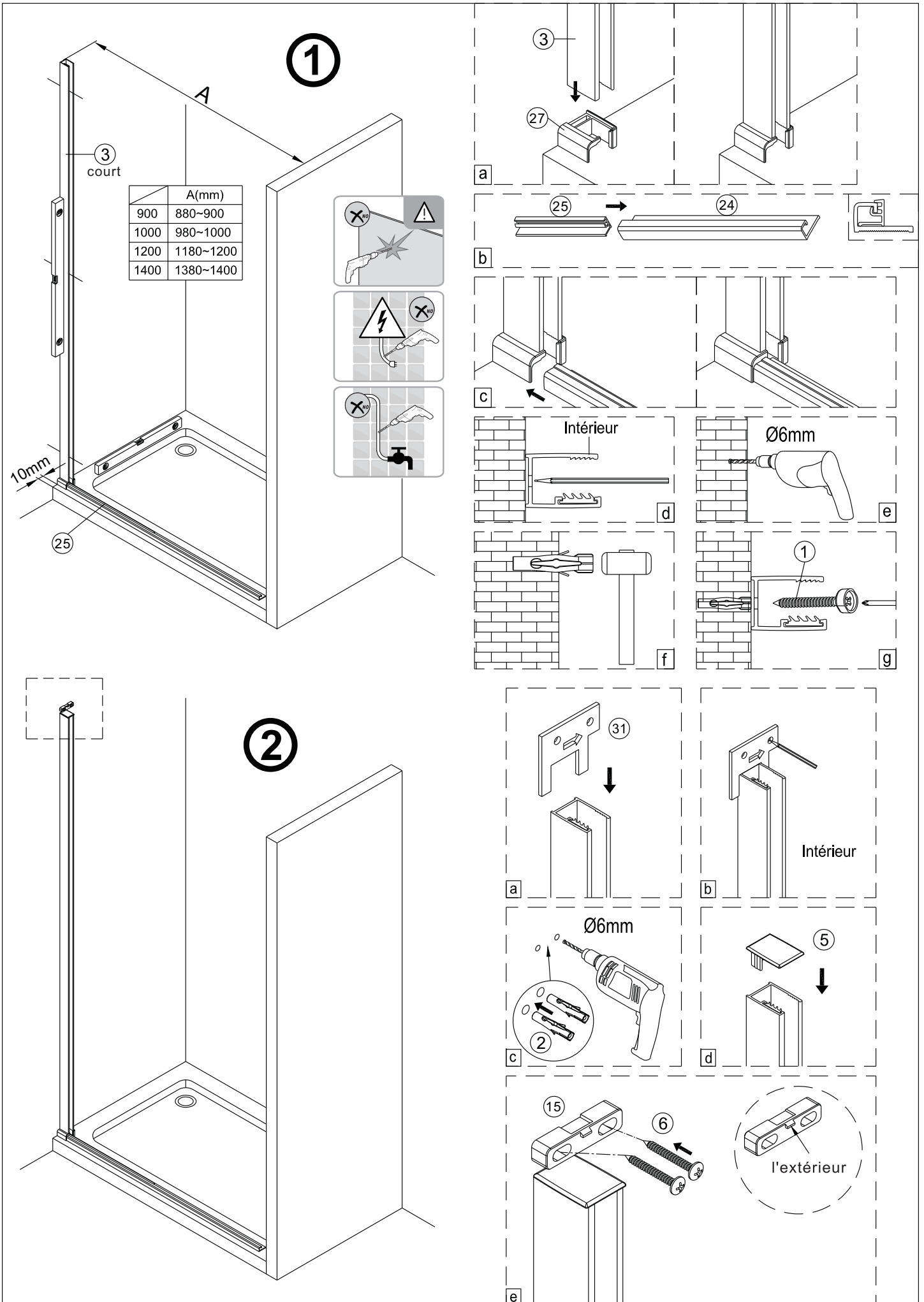




1 x3 Vis 4X40	2 x8	3 court	4 court	5 x1	6 x4 Vis 4X40
7 x2	8 x1	9 x2 Vis 4X12	10 x1	11 x2	12 x8
13 x2	14 x1	15 x2	16 x1	17 x1	18 x1
19 x1	20 x1	21 x1 Vis 4X30	22 x1	23 x1	24 x1
25 x1	26 x1	27 x1	28 x1	29 x1	30 x1
31 x1	32 x1 4mm	33 x1 2.5mm	34 x2 Alcohol Prep Pad	35 x1	36 x1

VENDU SEPAREMENT

2 x3	5 x1	6 x3 Vis 4X40
40 x1	41 x1	42 long x1
43 long x1	44 x1	45 x1



	A(mm)
900	880~900
1000	980~1000
1200	1180~1200
1400	1380~1400

1

2

a

b

c

d

e

f

g

a

b

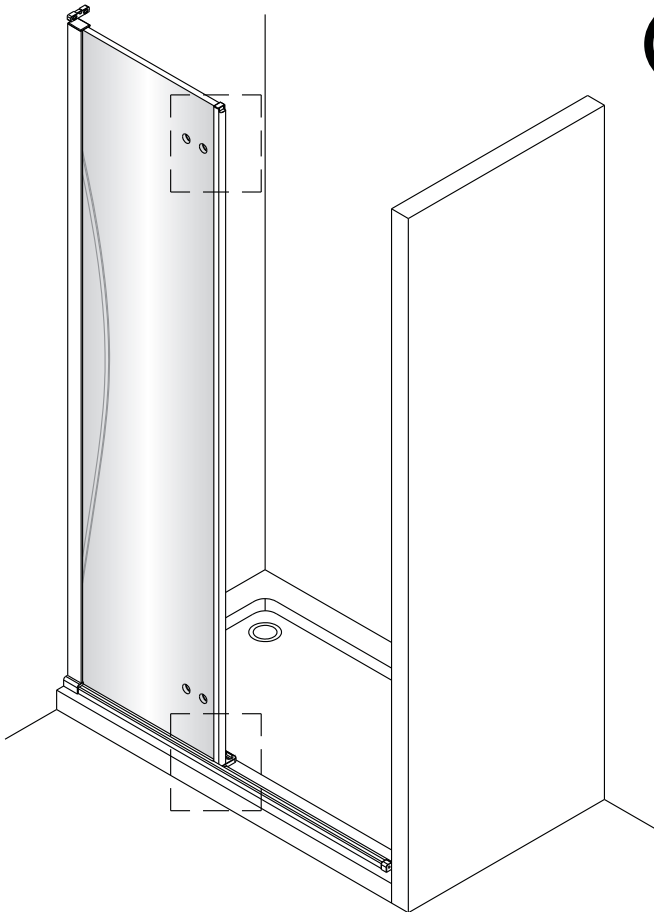
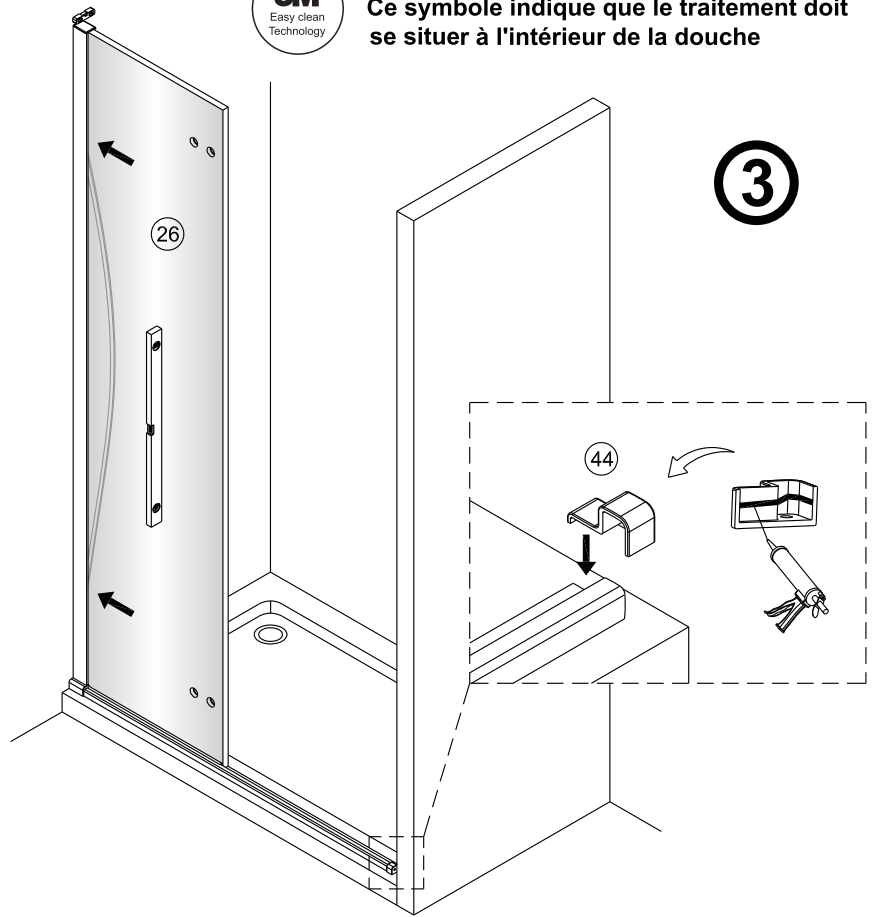
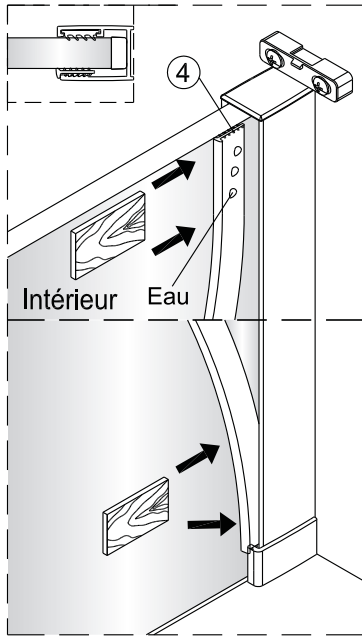
c

d

e

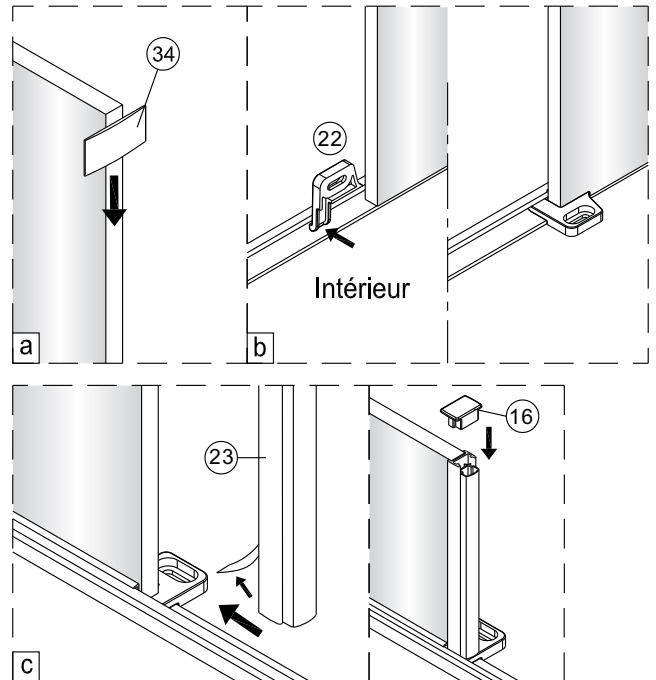


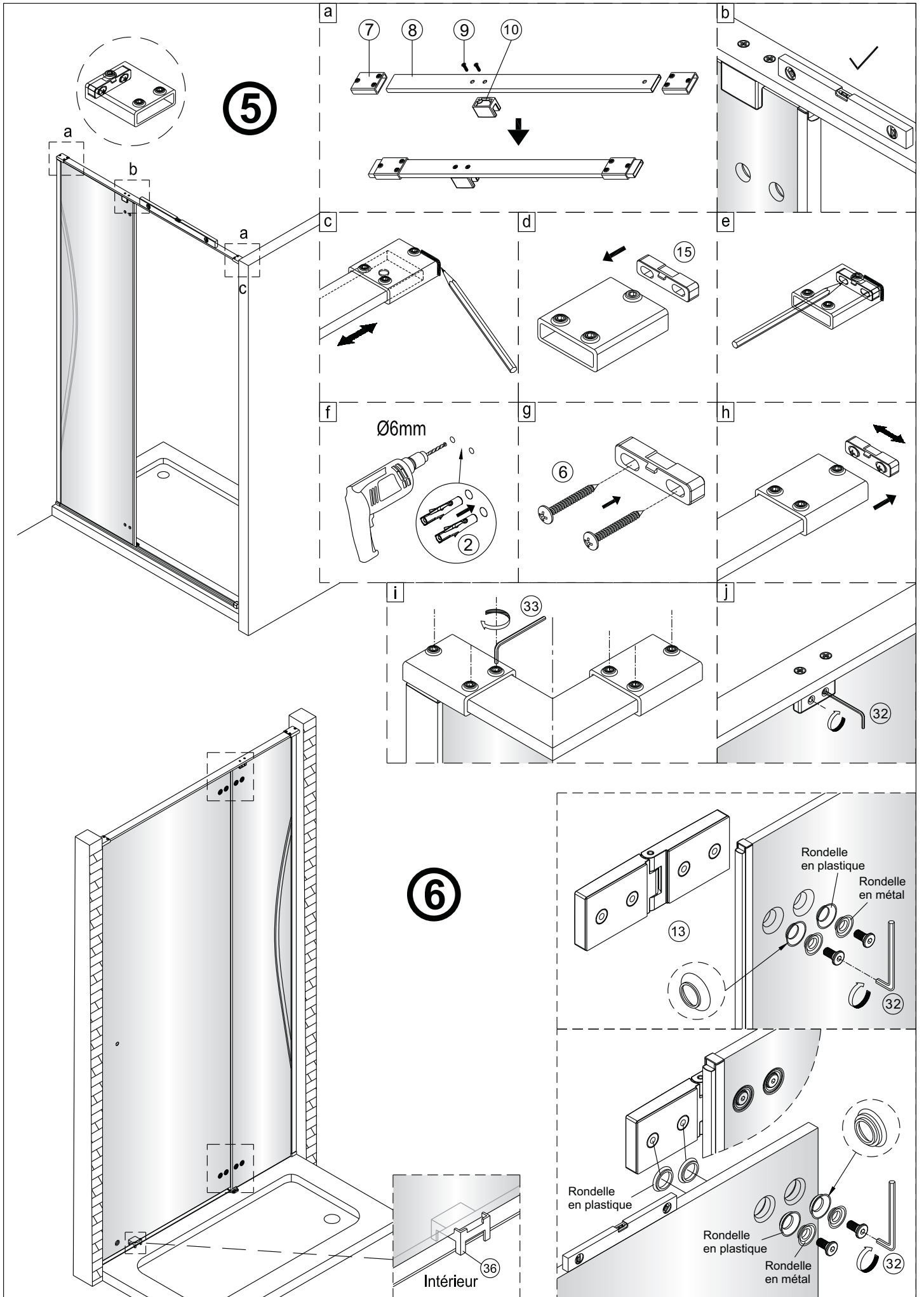
Verre Net
Ce symbole indique que le traitement doit se situer à l'intérieur de la douche



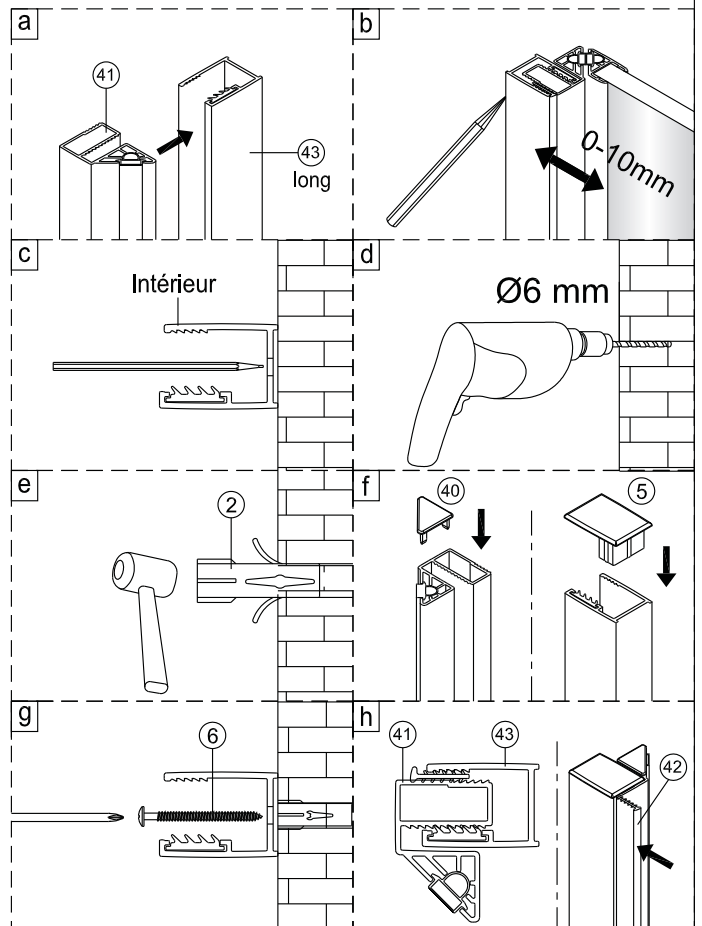
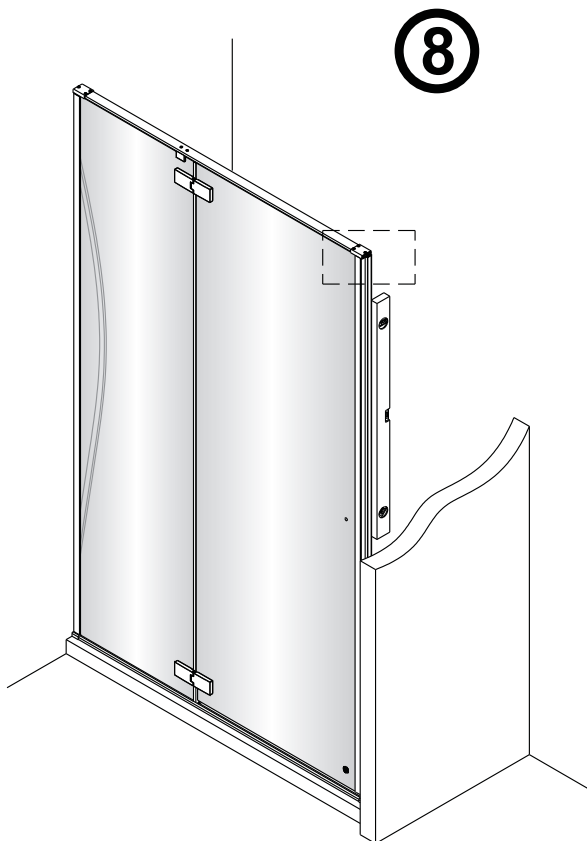
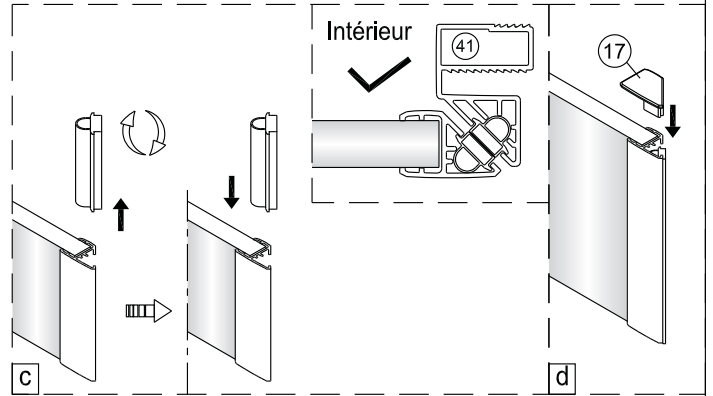
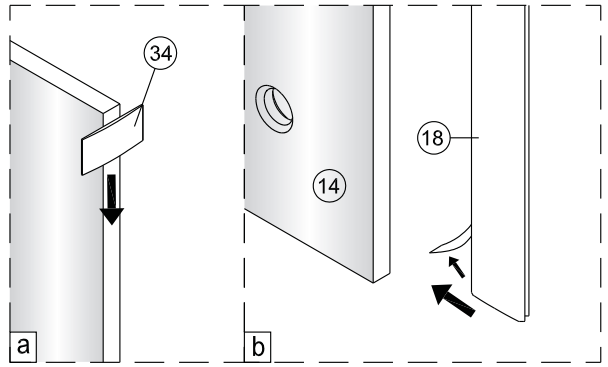
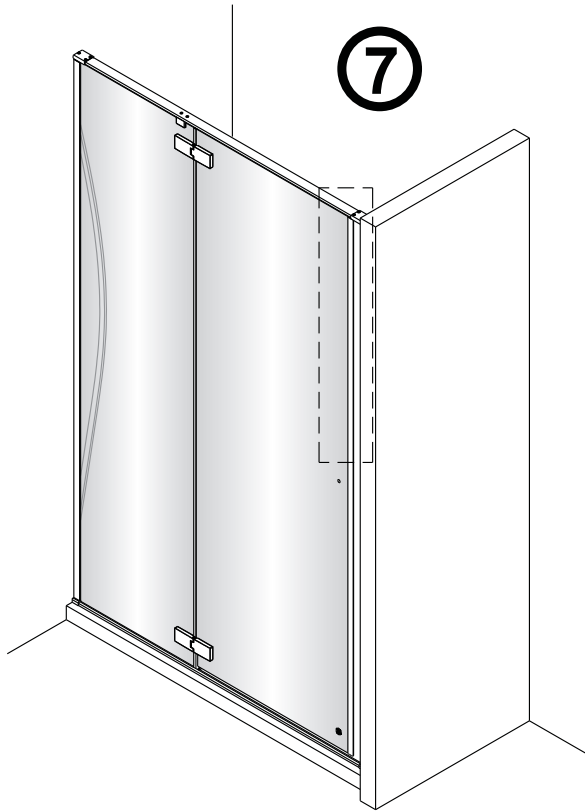
4

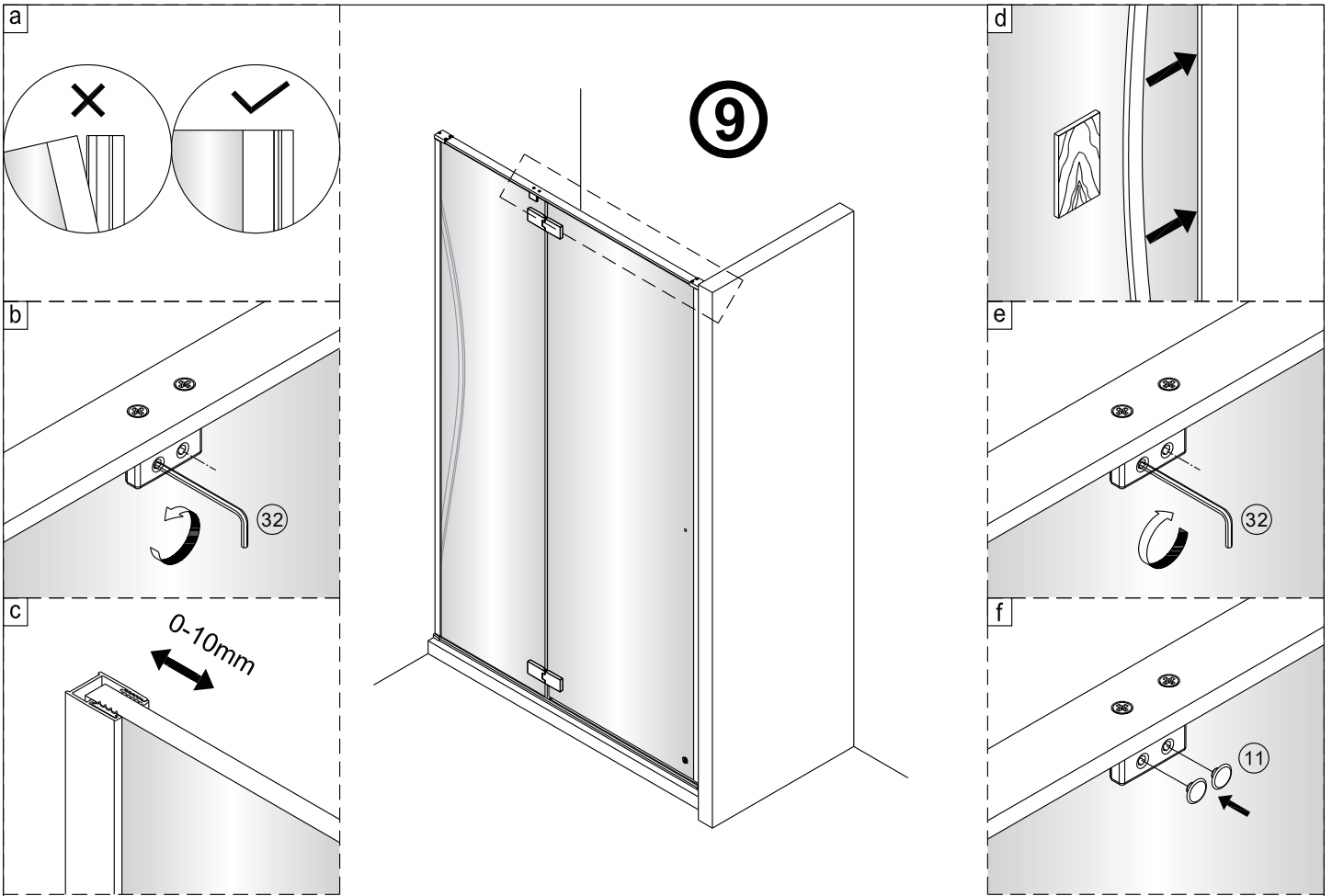
Nettoyer la tranche du verre (pièce 34)
avant application du joint collant.



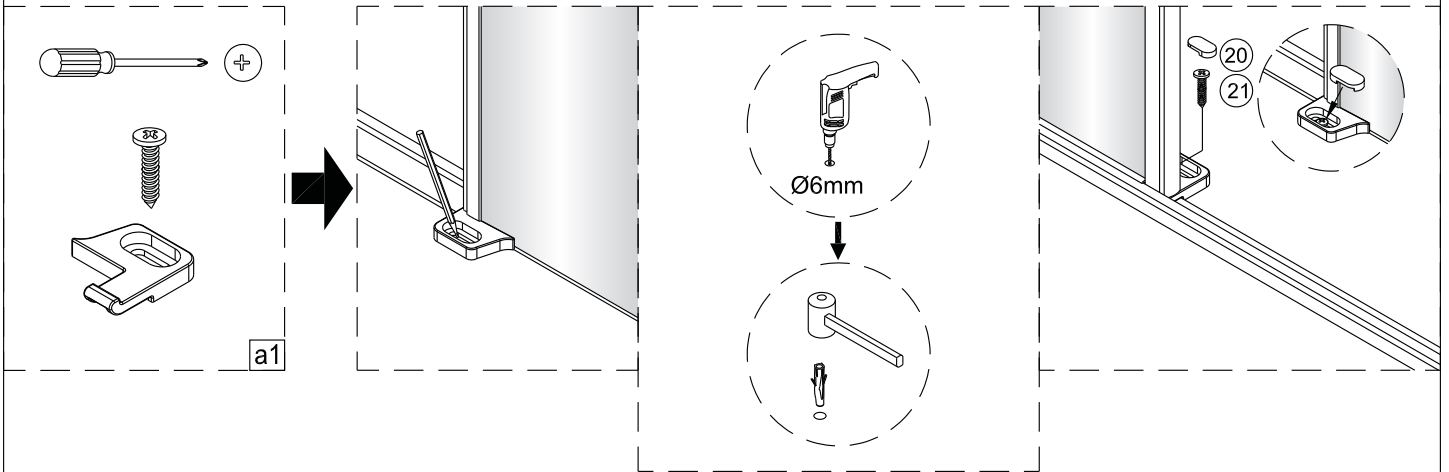


Nettoyer la tranche du verre (pièce 34)
avant application du joint collant.

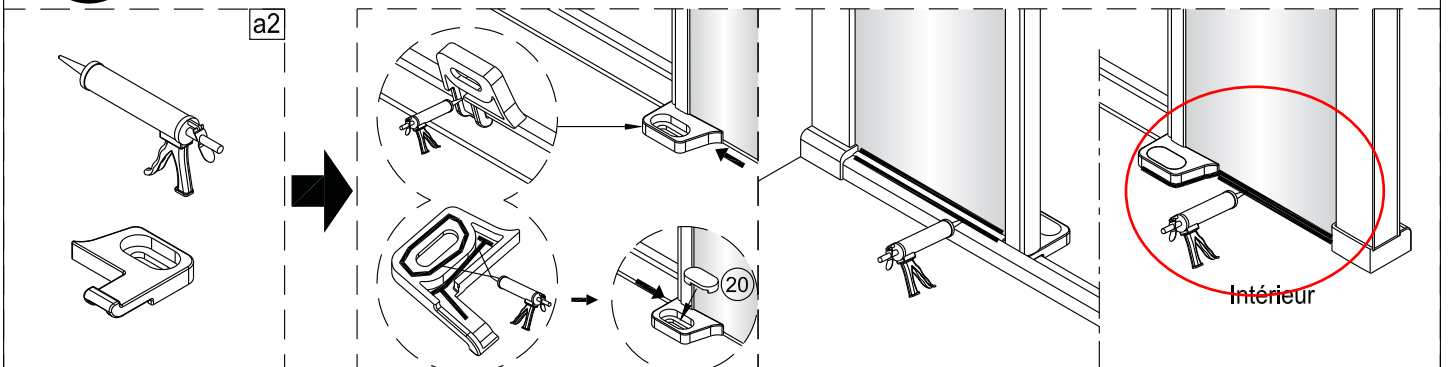


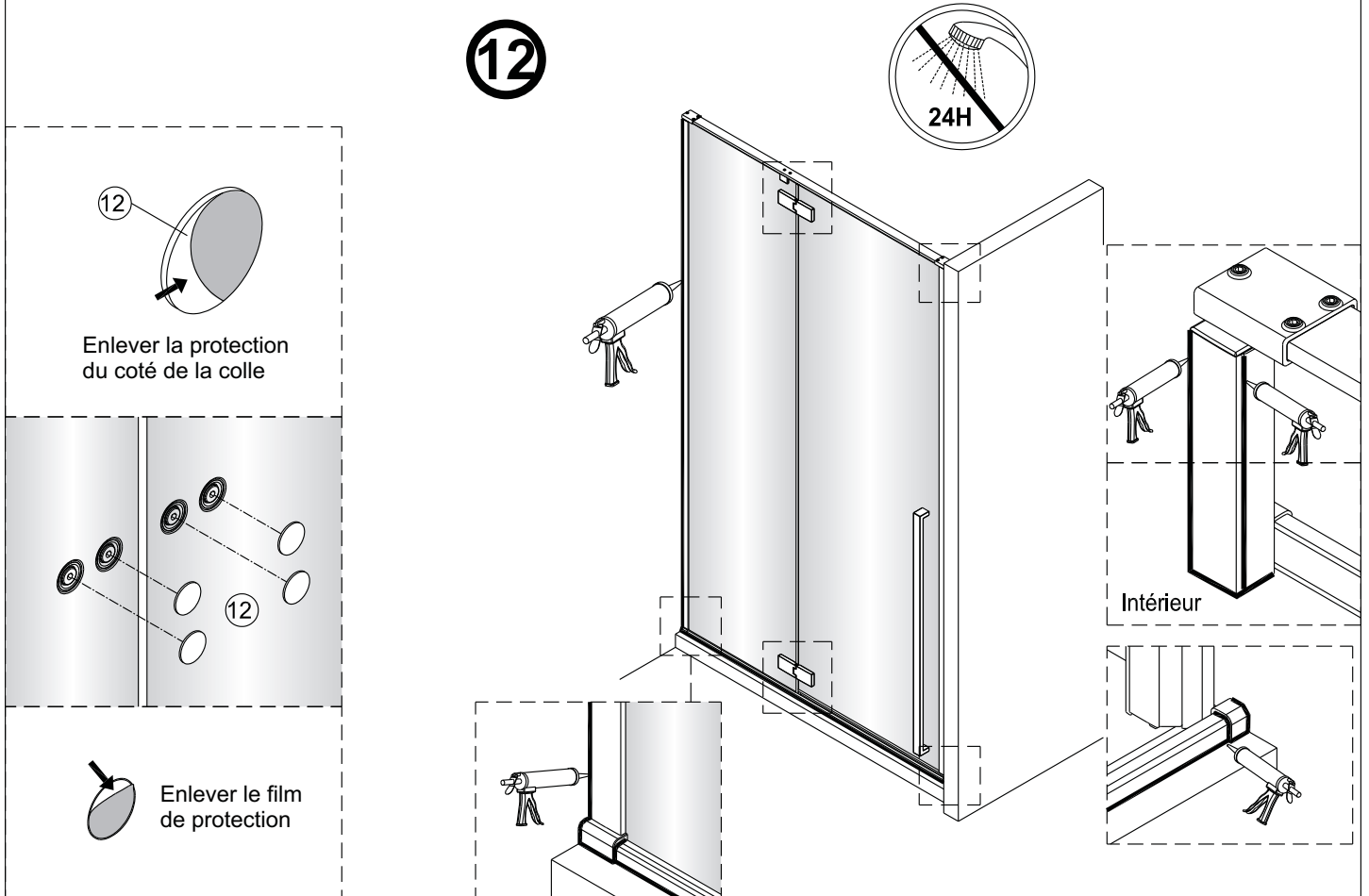
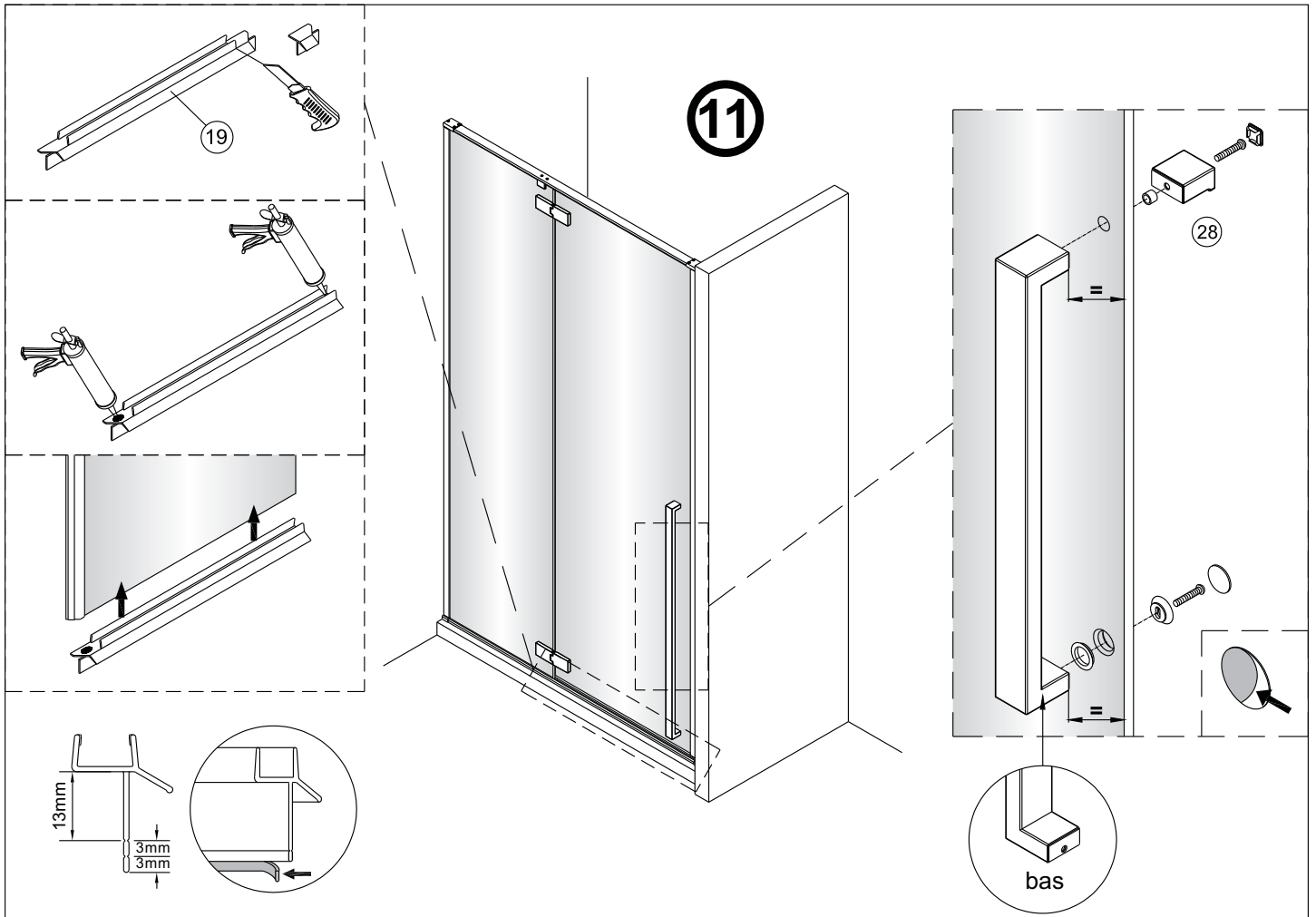


10-1 Pose sur carrelage



10-2 Pose sur receveur





CONDITIONS DE GARANTIE : Reportez-vous au livret de garantie Lapeyre, disponible aussi sur le site www.lapeyre.fr

LAPEYRE SA

Les miroirs, 18 avenue d'Alsace

92400 Courbevoie RCS Nanterre n°542 020 862

Service Clients : BP 149 93300 Aubervilliers Cedex