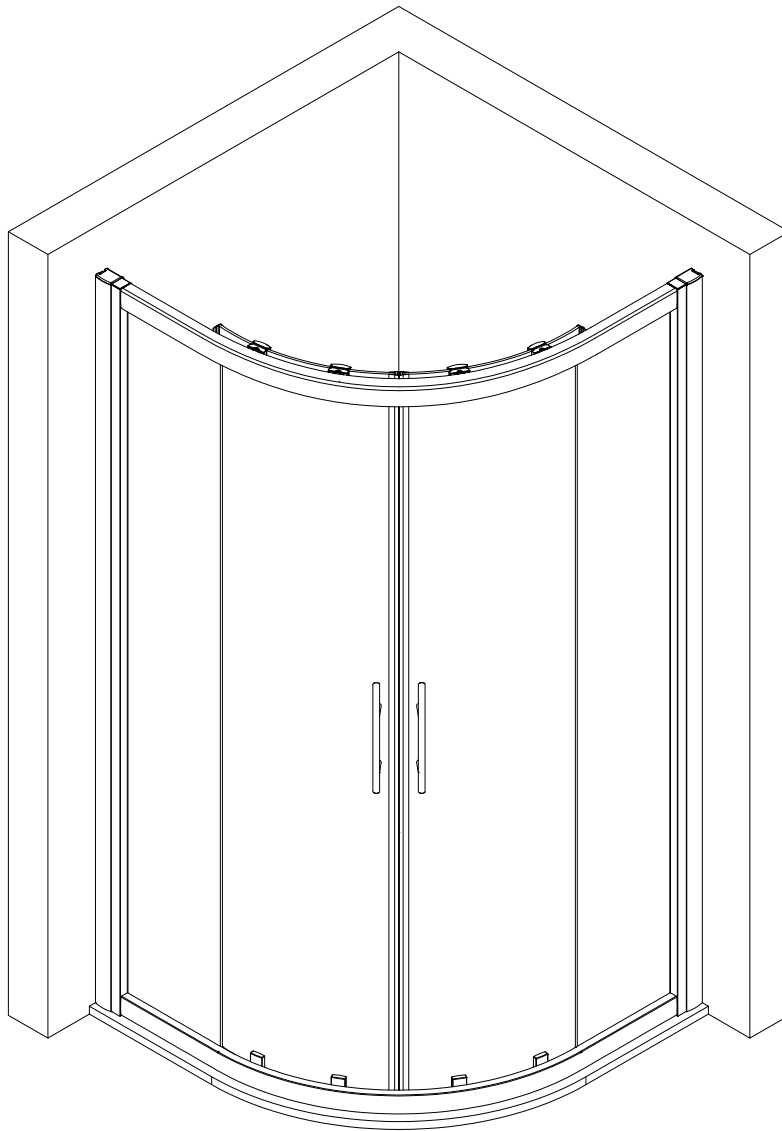
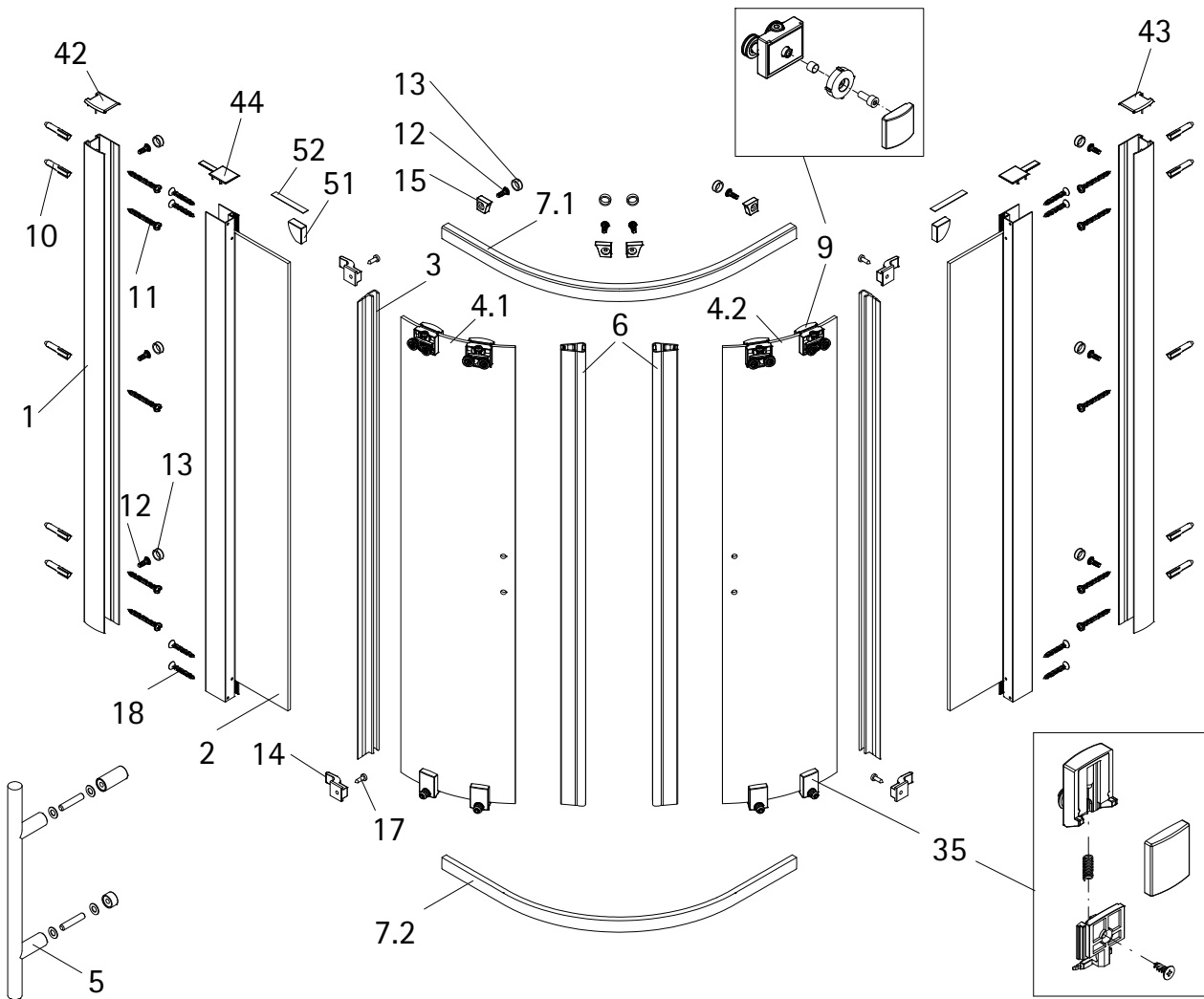


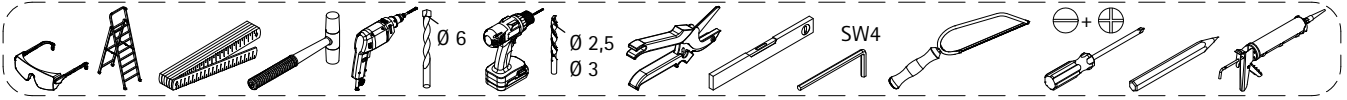
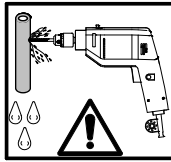
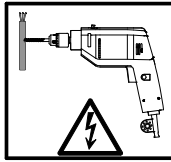
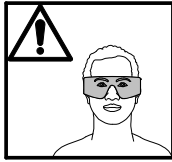
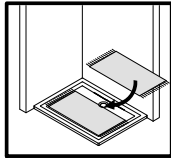
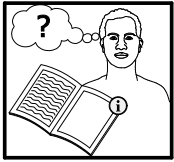
- Montageanleitung
- Assembly instructions
- Notice de montage
- Montagehandleiding
- Návod na montáž
- Instrucțiune de montaj
- Navodila za namestitev
- Installationstruktioener



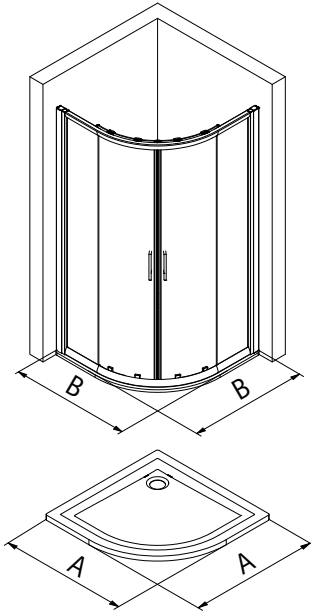


Pos.	Bezeichnung	Ersatzteil-Nr.	Stück	Preis	Pos.	Bezeichnung	Ersatzteil-Nr.	Stück	Preis
1	2 x Wandanschlussprofil	E 55230	Stück	79,95 €	12*	10 x Kappenschraube 3,5 x 9,5 mm			
2	2 x Seitenwand links /rechts				13*	10 x Abdeckkappe für Kappenschraube			
3	2 x Dichtung vertikal	E 55065	Stück	19,95 €	14*	4 x Haken			
4.1	1 x Tür links				15*	4 x Anschlagpuffer			
4.2	1 x Tür rechts				17*	4 x Senkkopfschraube 2,9 x 9,5 mm			
5	2 x Griff komplett	E 55140	Stück	29,95 €	18*	8 x Blechschraube 3,5 x 45 mm			
6	2 x Magnetprofil	E 55056	Paar	49,95 €	35	4 x Gleiter komplett	E 55280-2	Stück	13,95 €
7.1	1 x Rahmenoberprofil	E 55242-1	Stück	59,95 €	42	1 x Abdeckkappe links	E 55205	Satz	16,95 €
7.2	1 x Rahmenunterprofil	E 55243-1	Stück	59,95 €	43	1 x Abdeckkappe rechts			
9	4 x Tandemlaufwagen, komplett	E 55263-2	Stück	20,95 €	44	2 x Einschubkappe			
10*	10 x Dübel S6				51*	2 x Kantenschutz			
11*	10 x Linsen-Blechschraube 4,2 x 45 mm				52*	2 x Glasschutz			

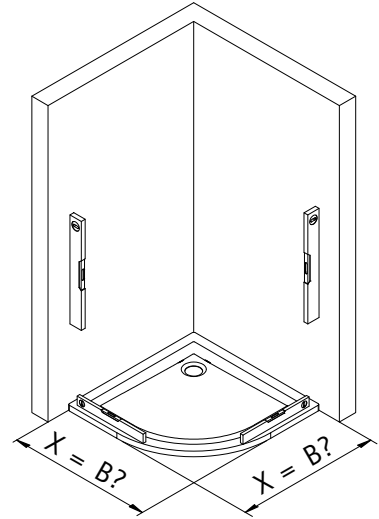
\* Schrauben und Abdeckkapsen E 55200 35,95 €



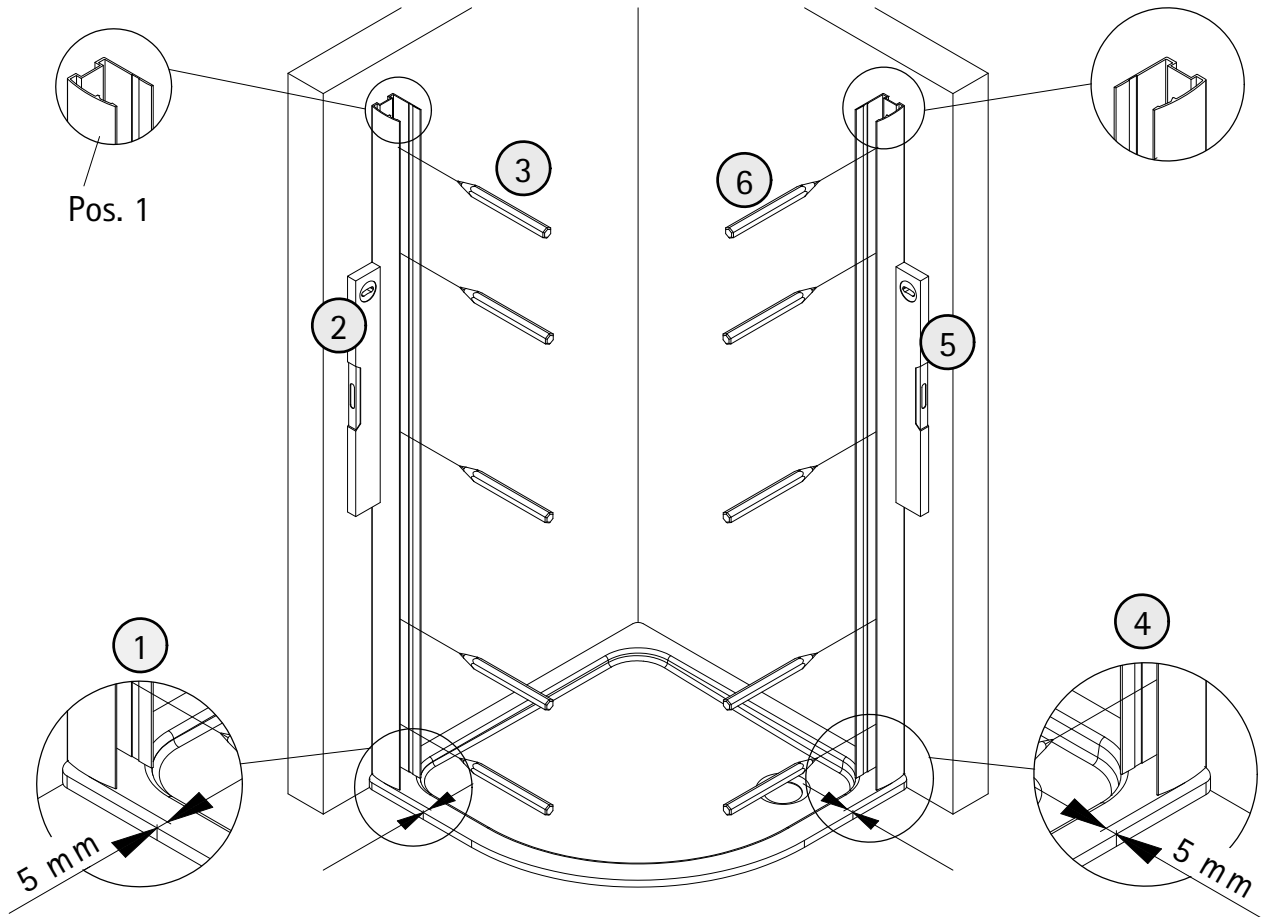
1



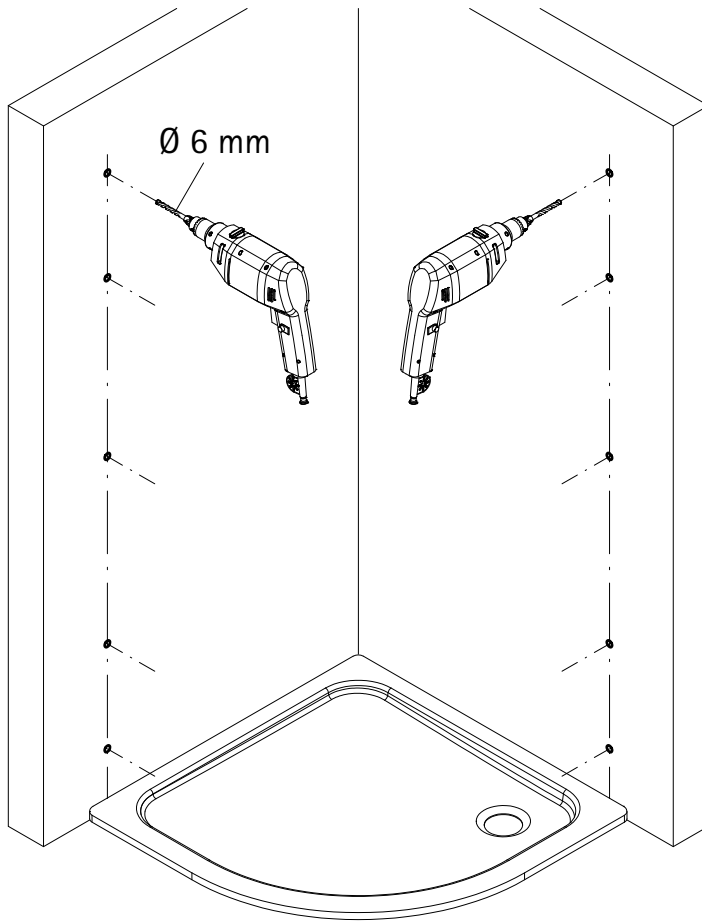
A	B
800 mm	785 - 805 mm
900 mm	885 - 905 mm
1000 mm	985 - 1005 mm



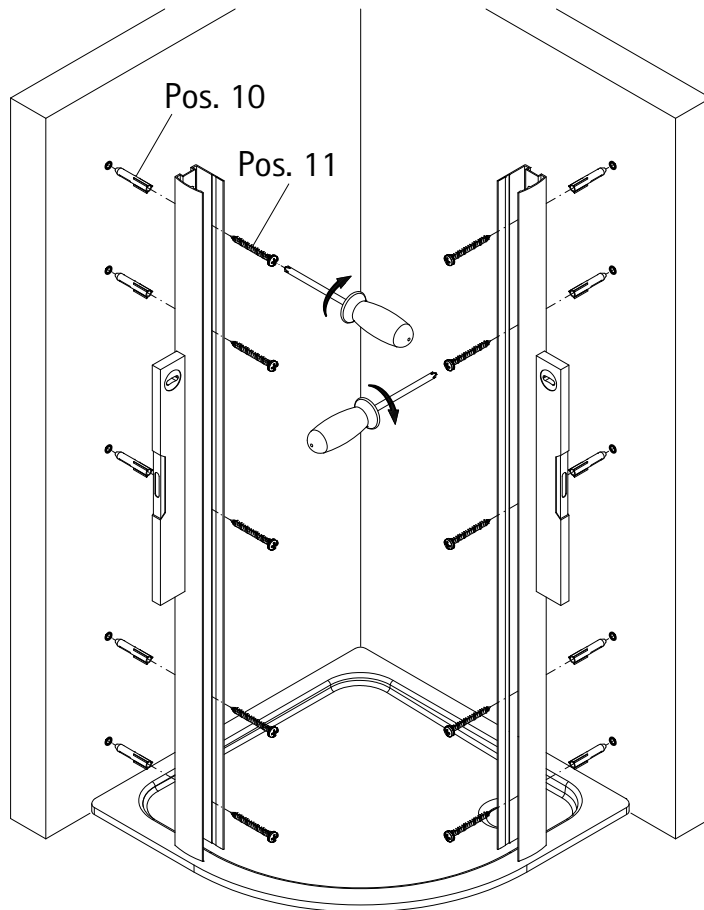
2



3

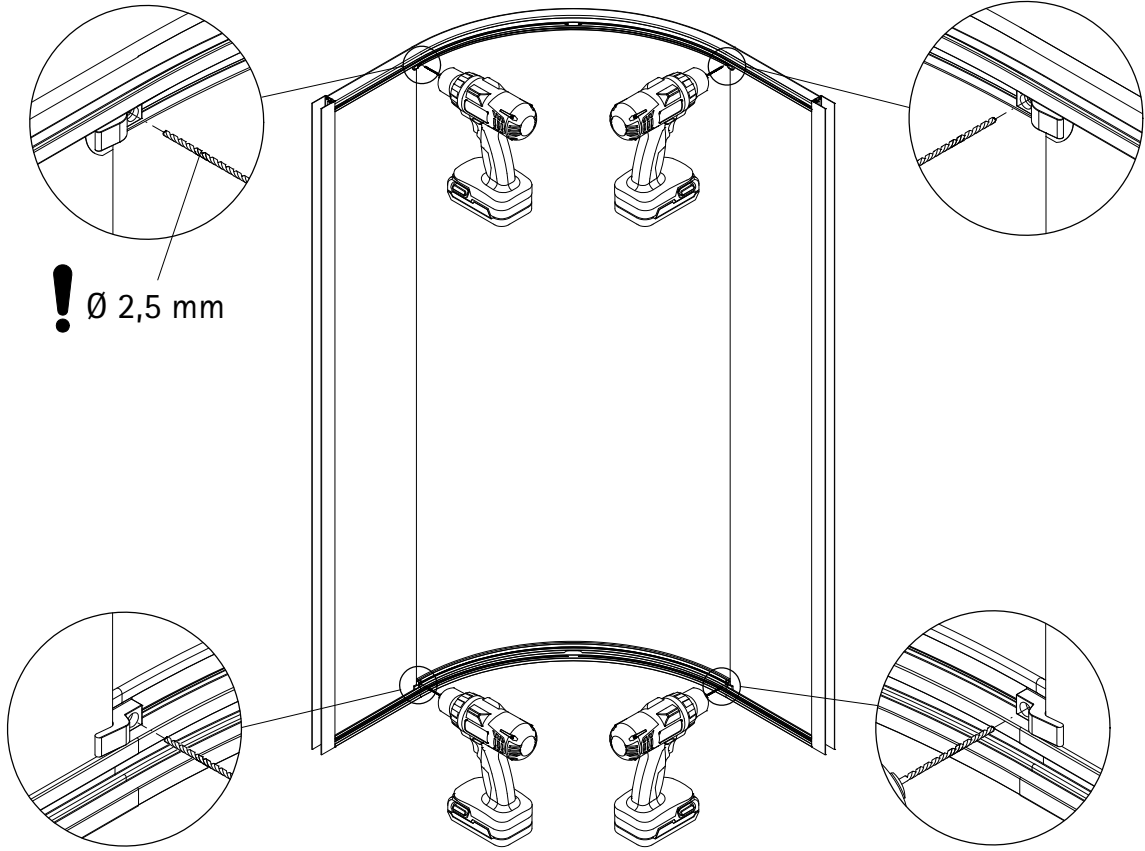


4

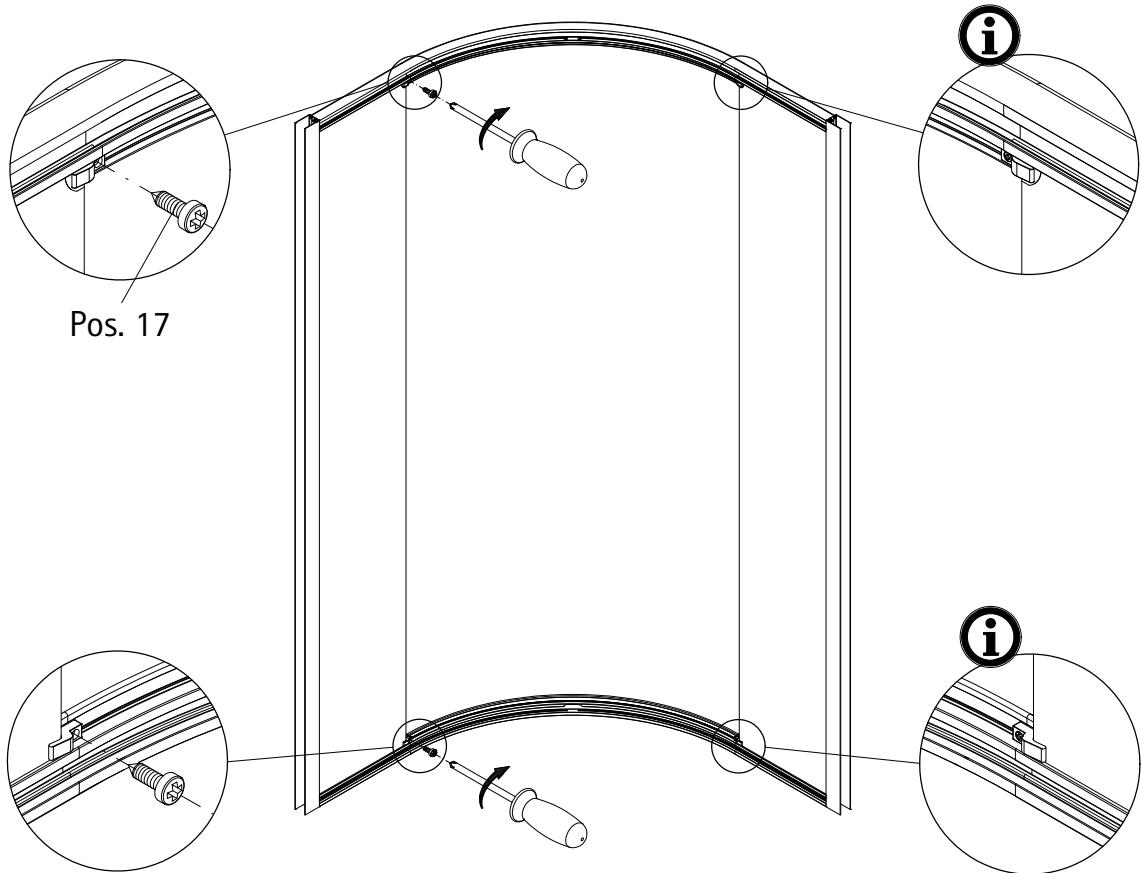


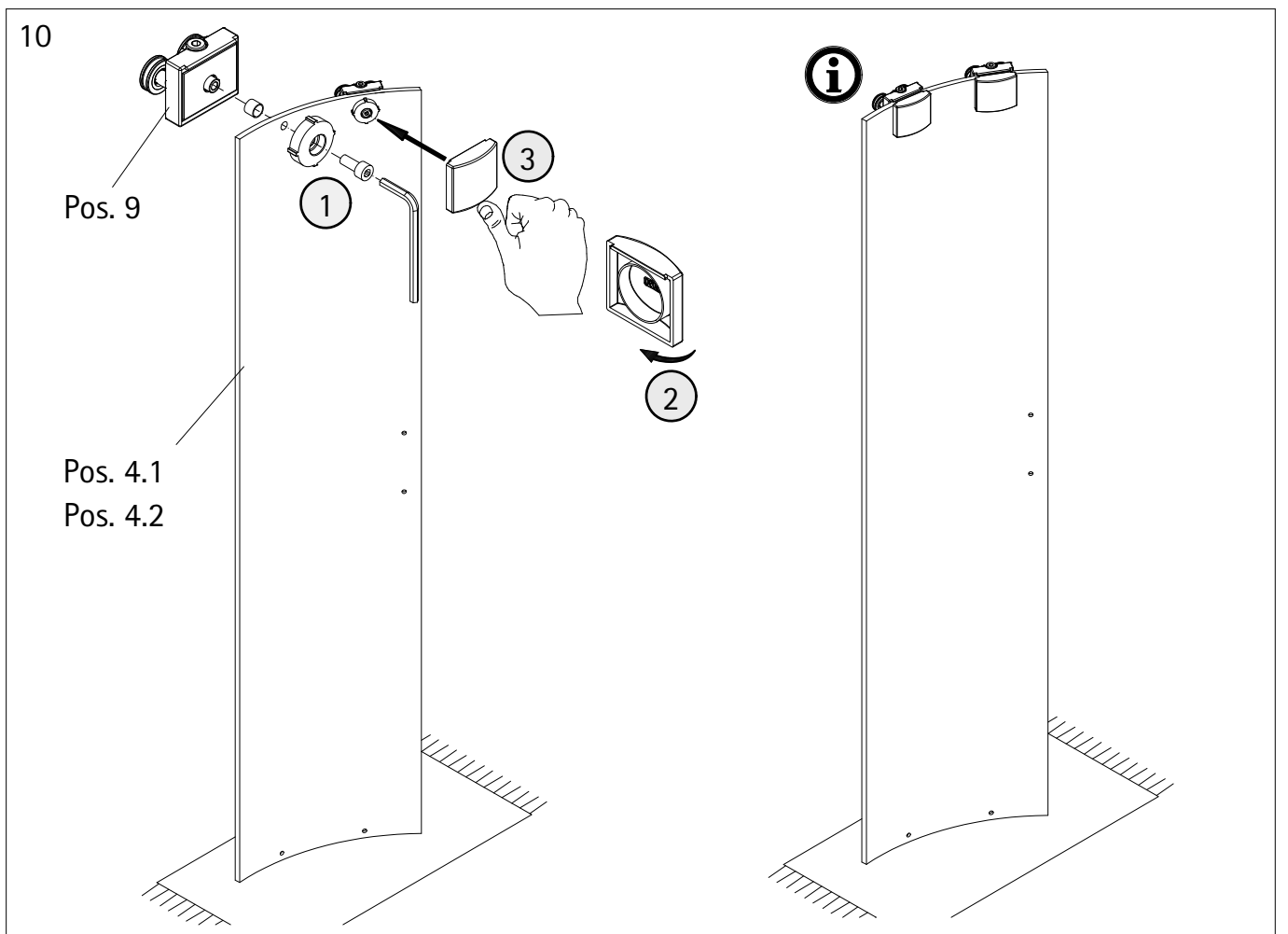
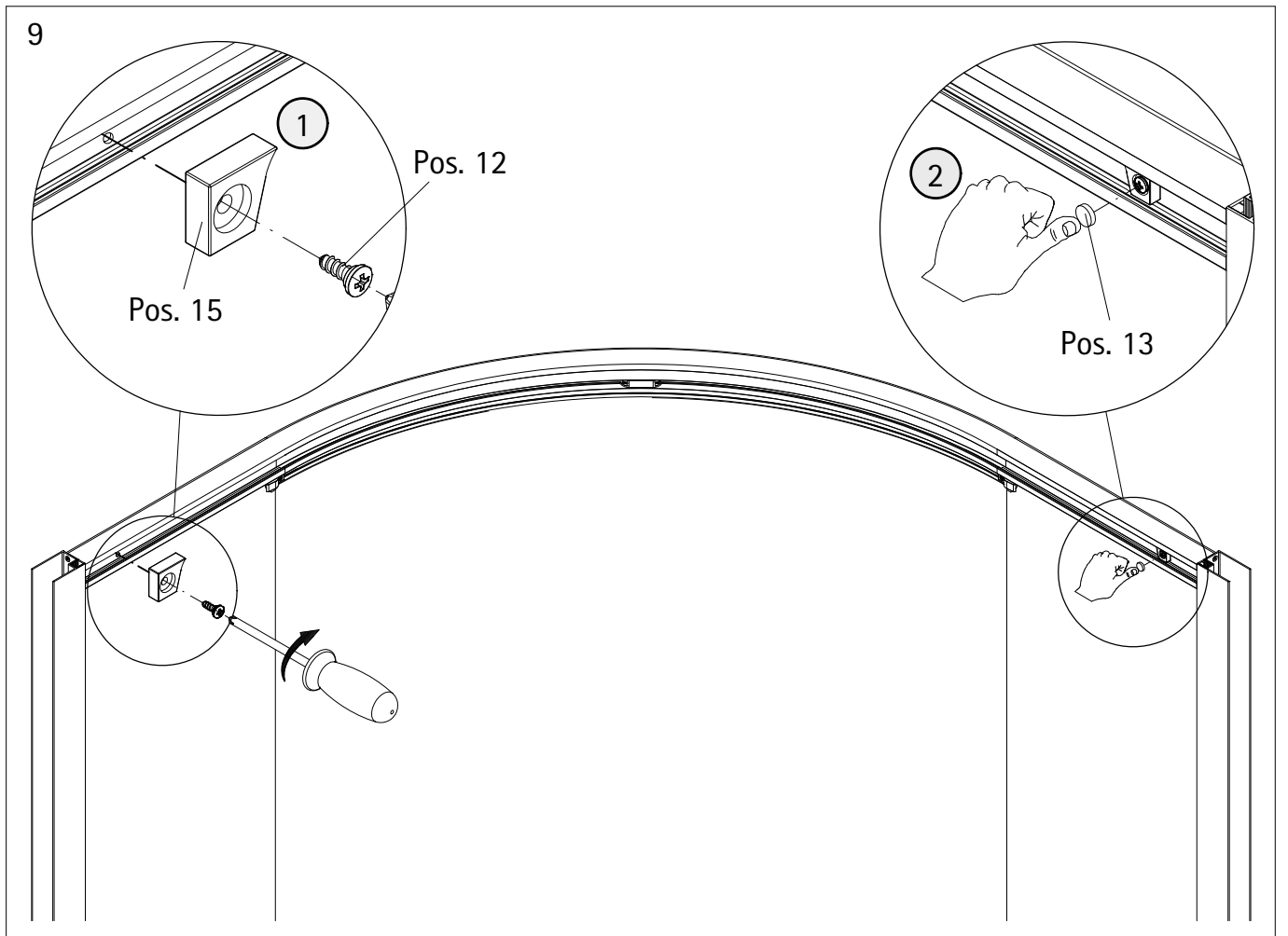


7



8

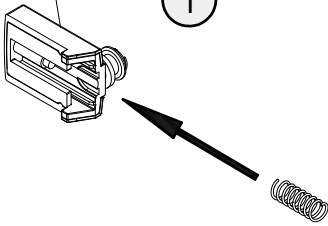




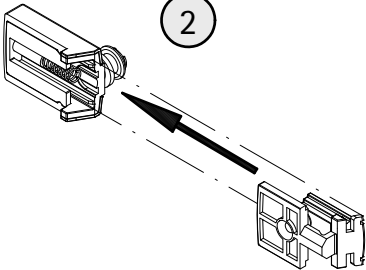
11

Pos. 35

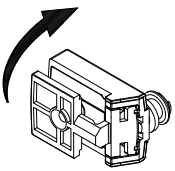
1



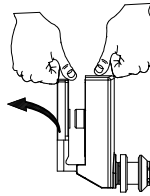
2



3

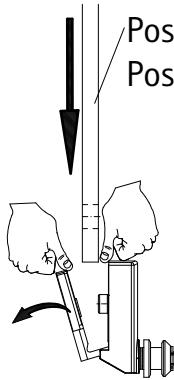


4

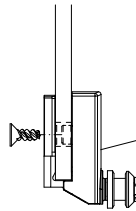


Pos. 4.1  
Pos. 4.2

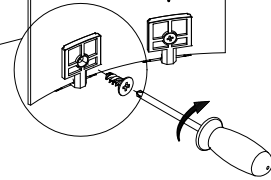
5



6



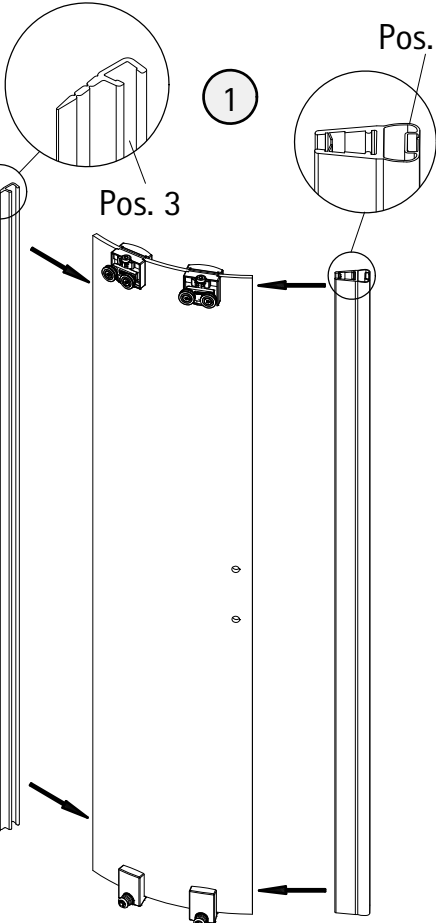
7



12

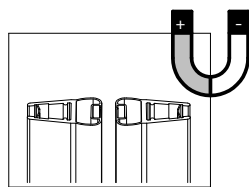
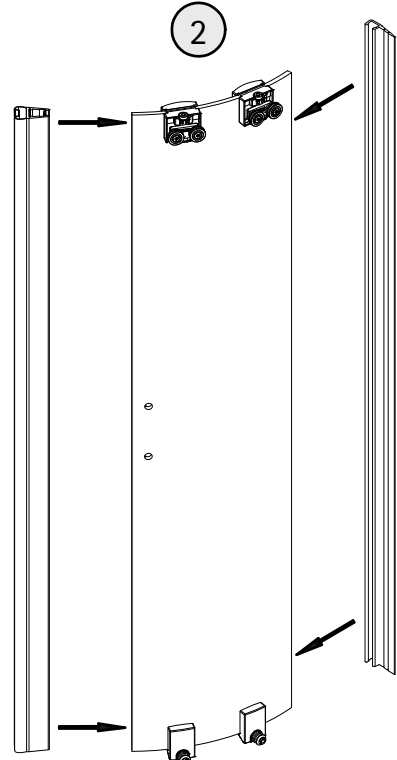
Pos. 6

1



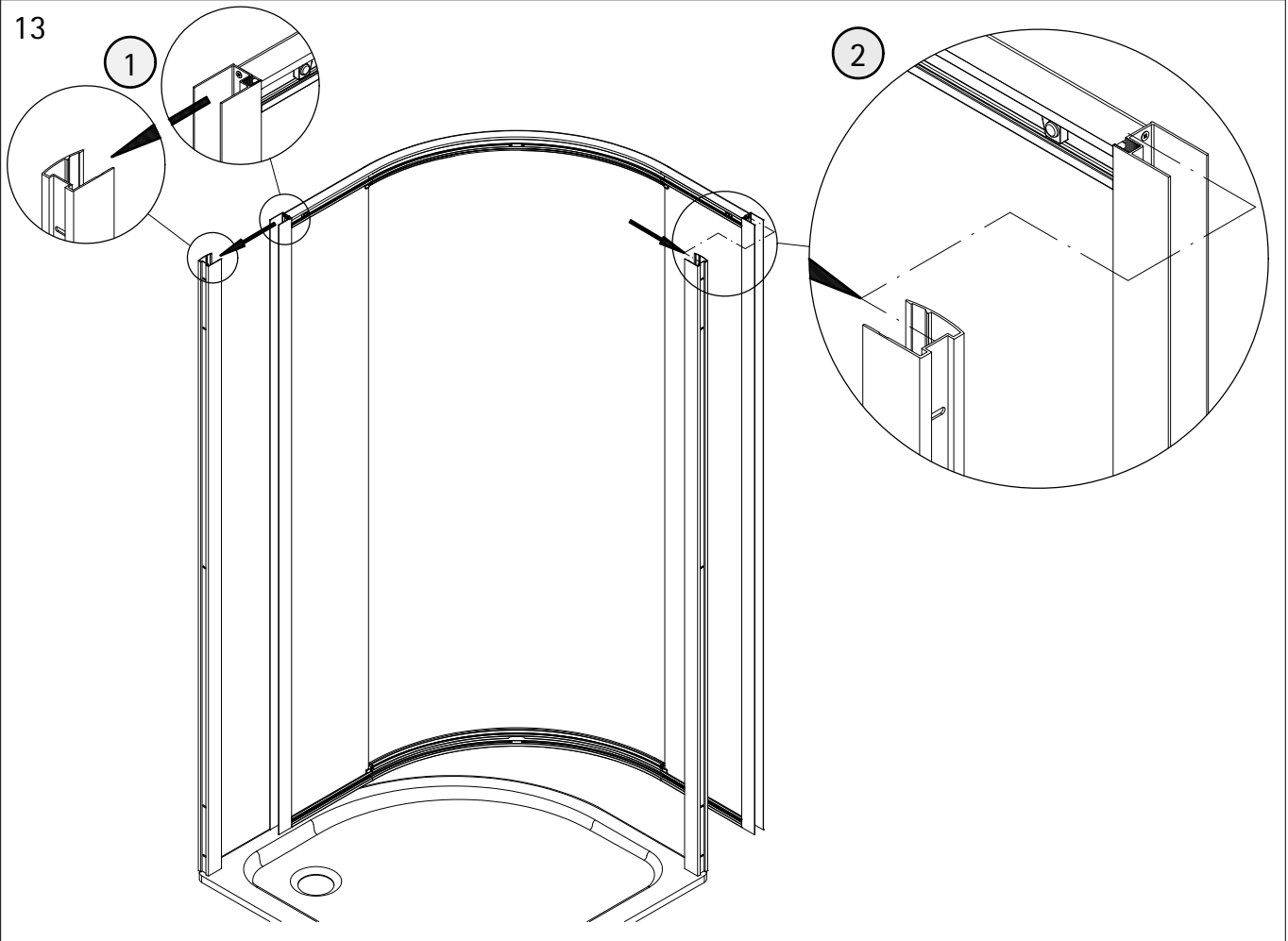
Pos. 3

2

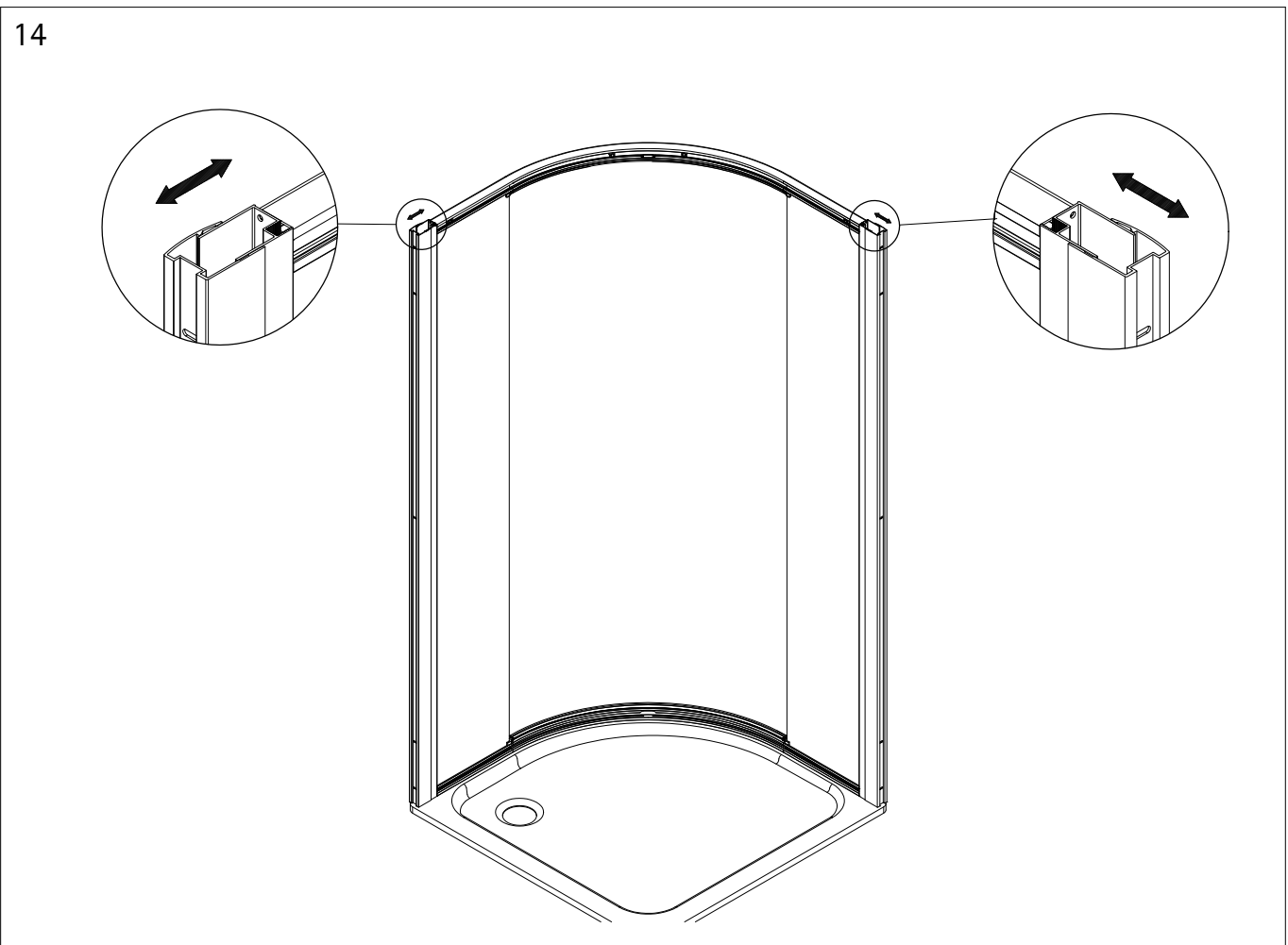




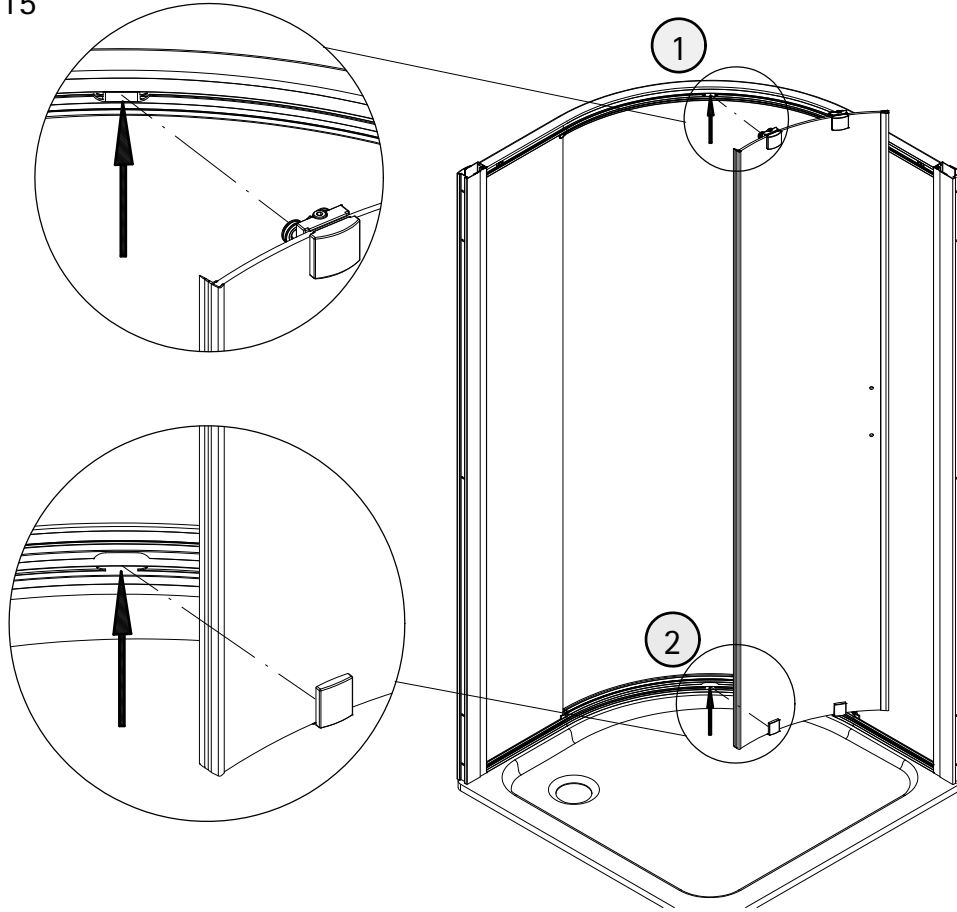
13



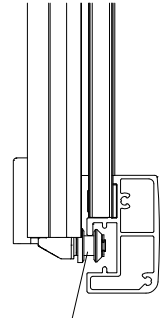
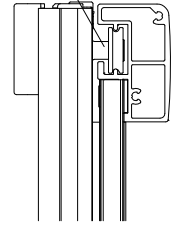
14



15

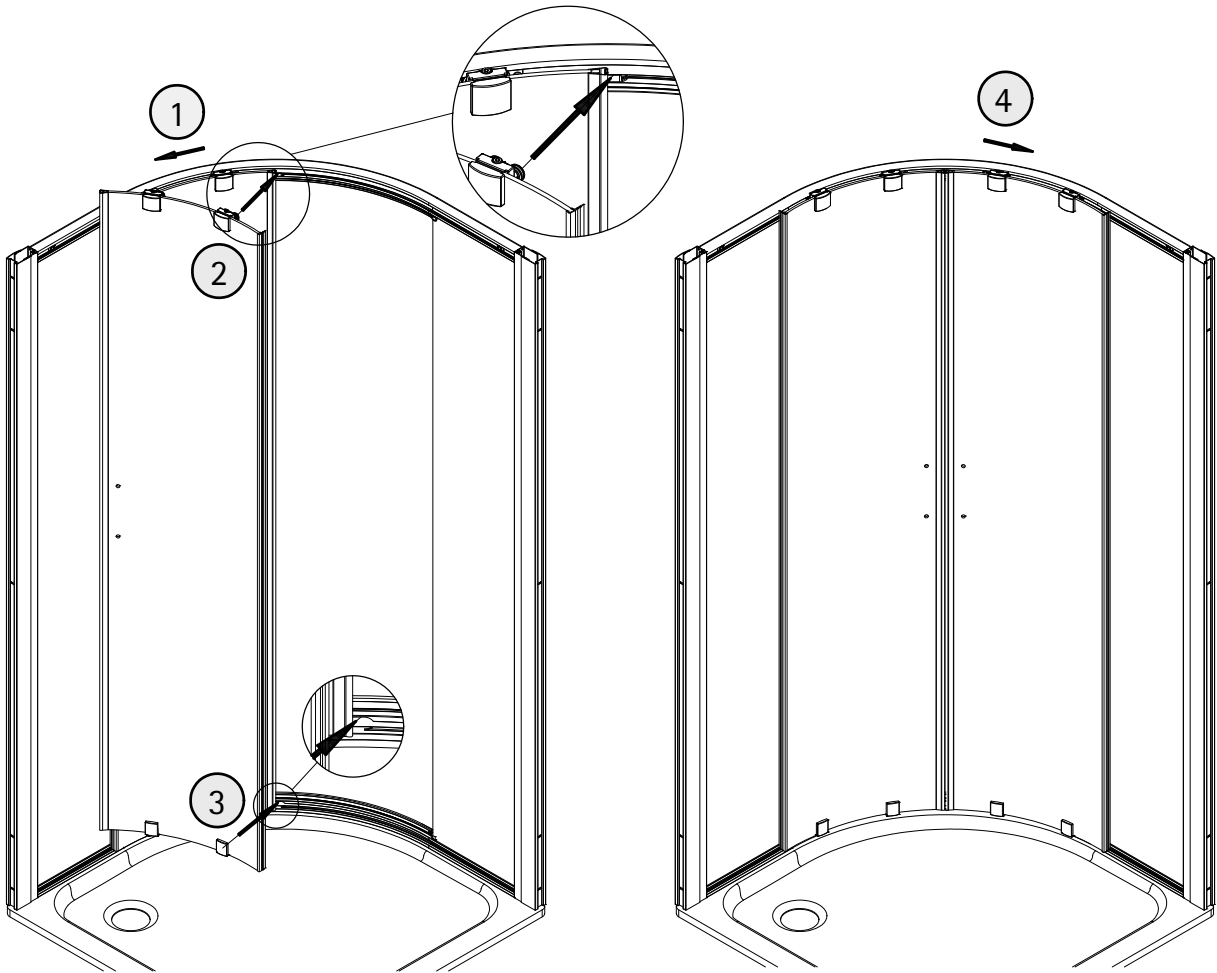


Pos. 9

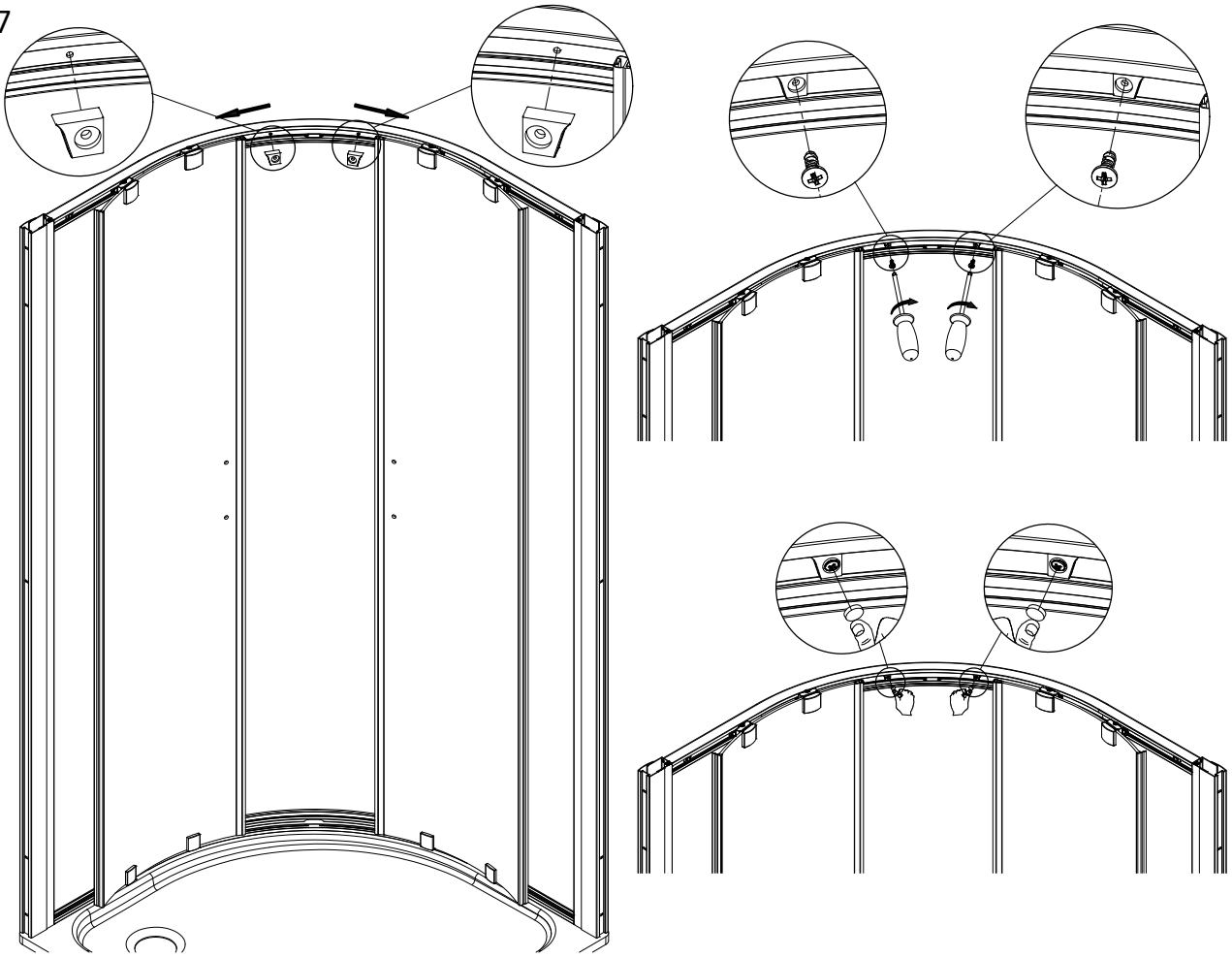


Pos. 35

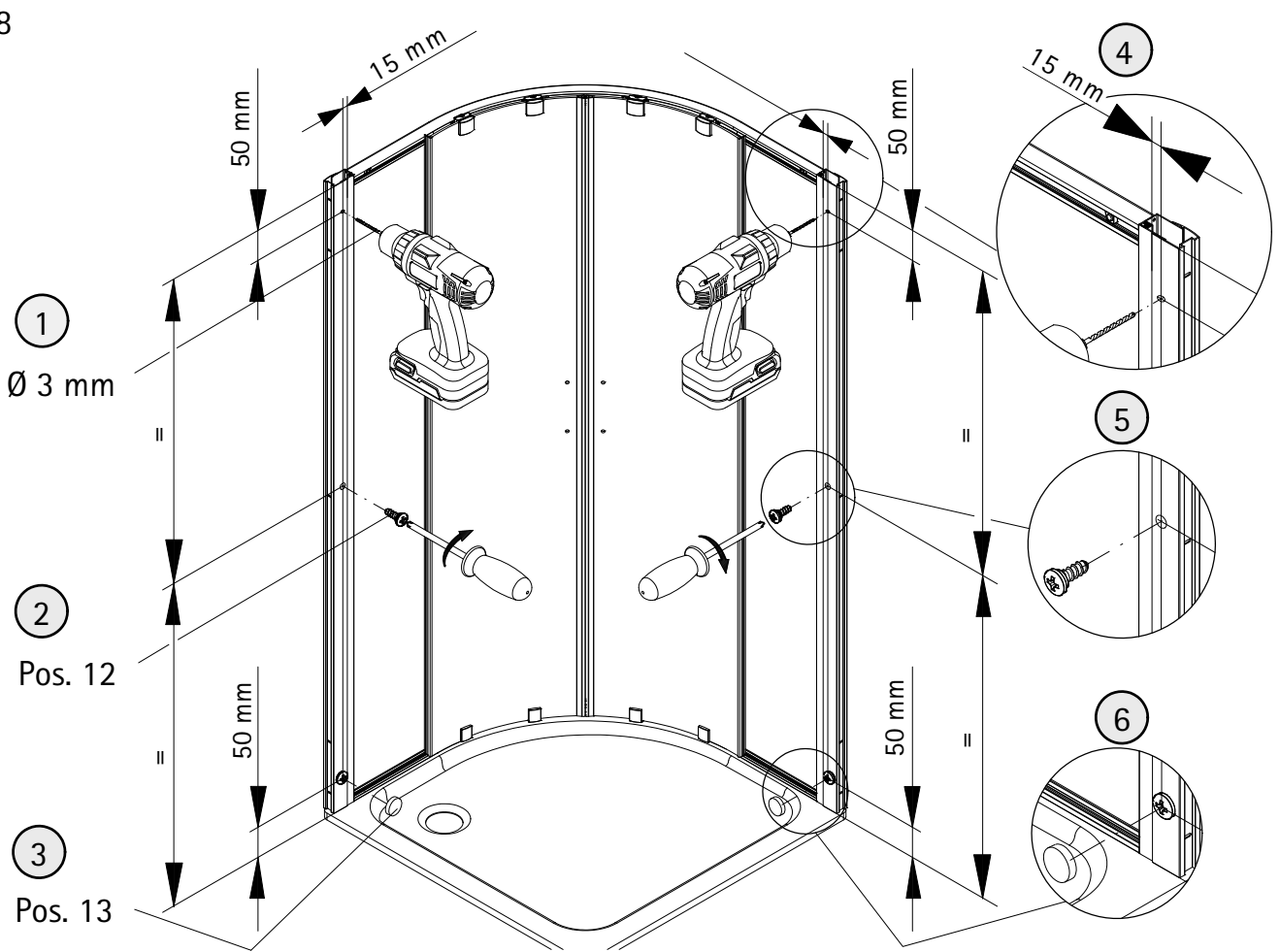
16



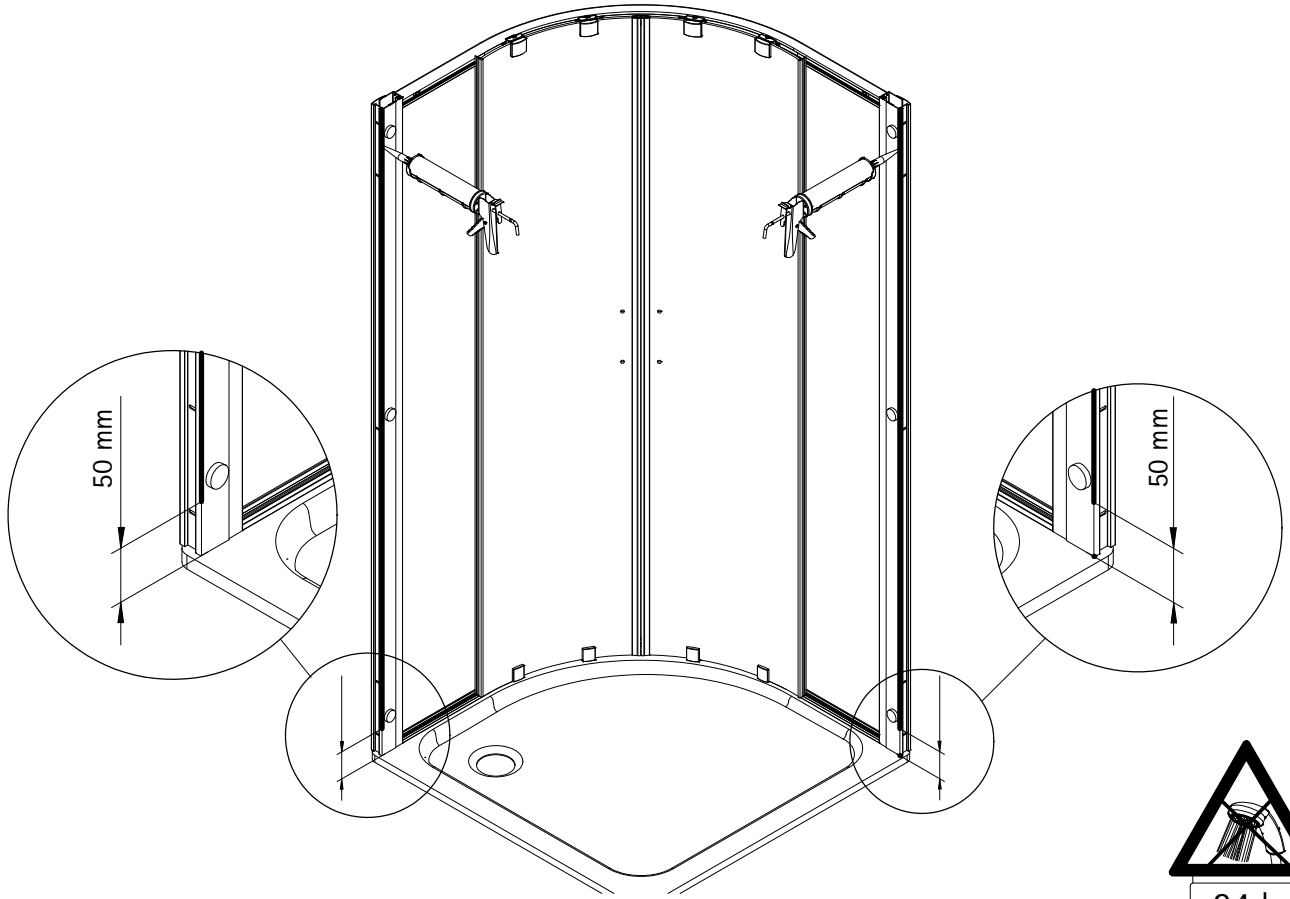
17



18

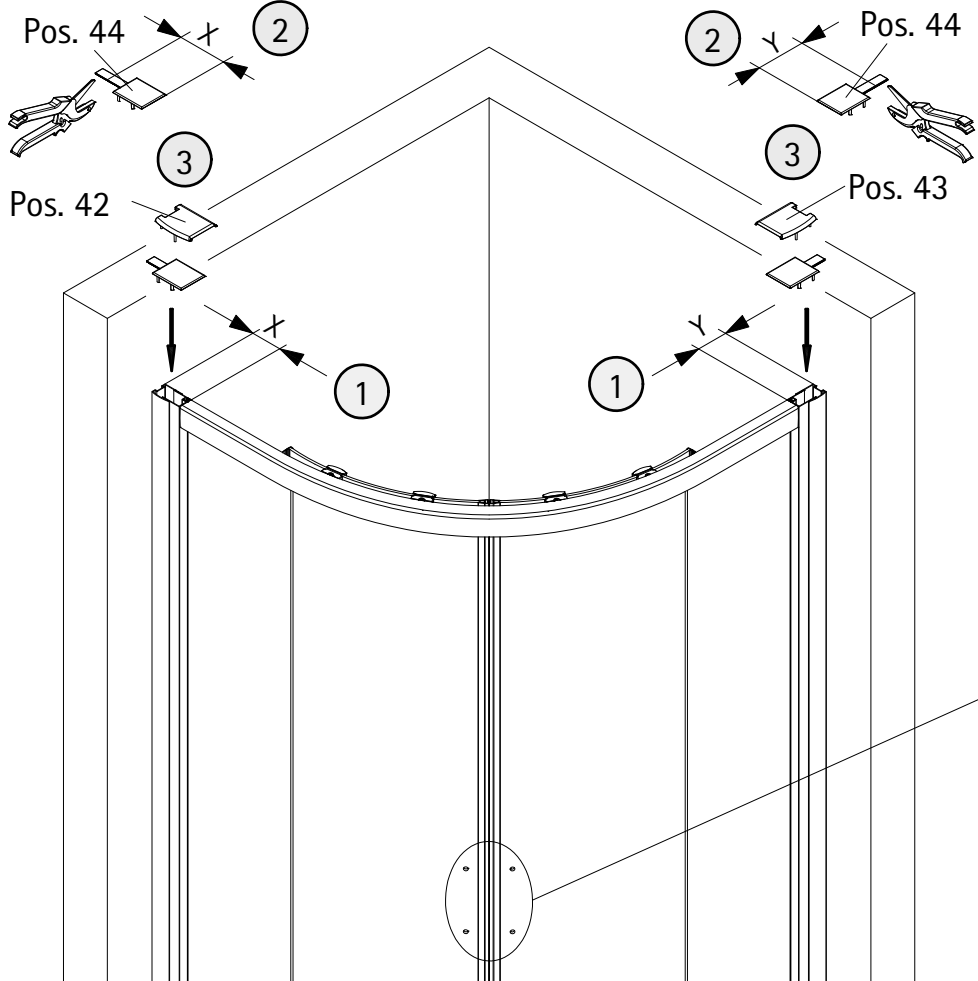


19

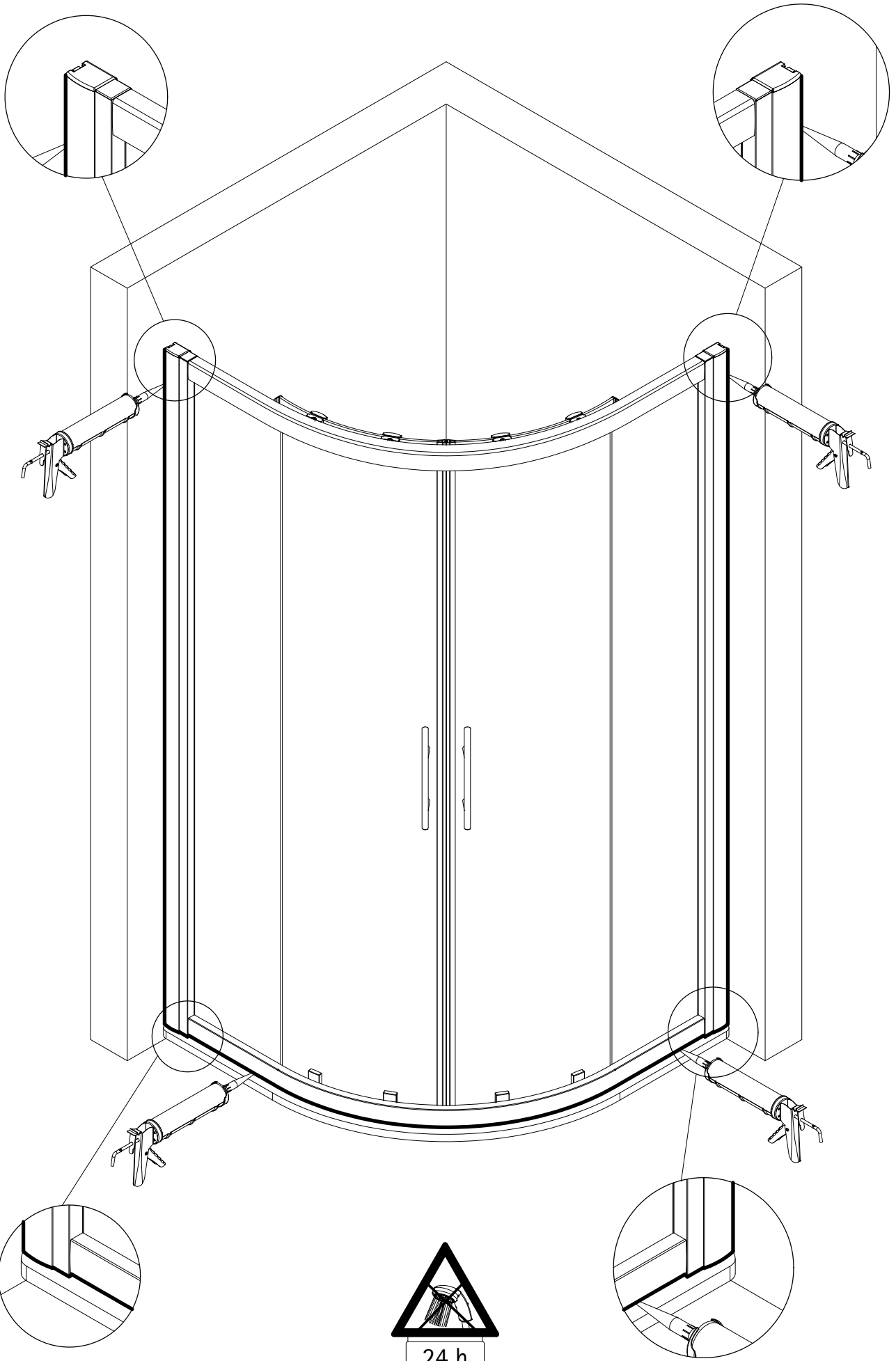


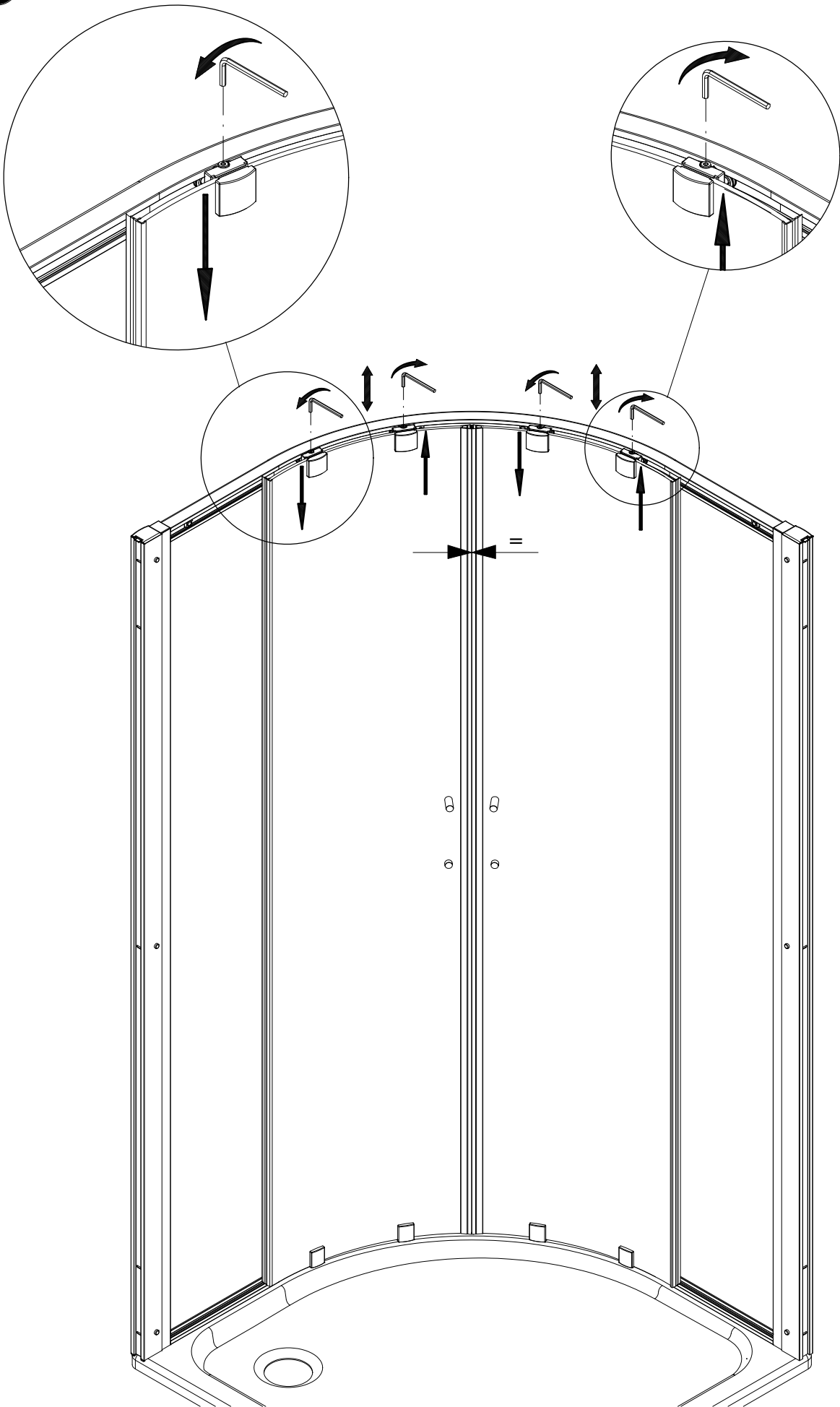
24 h

20



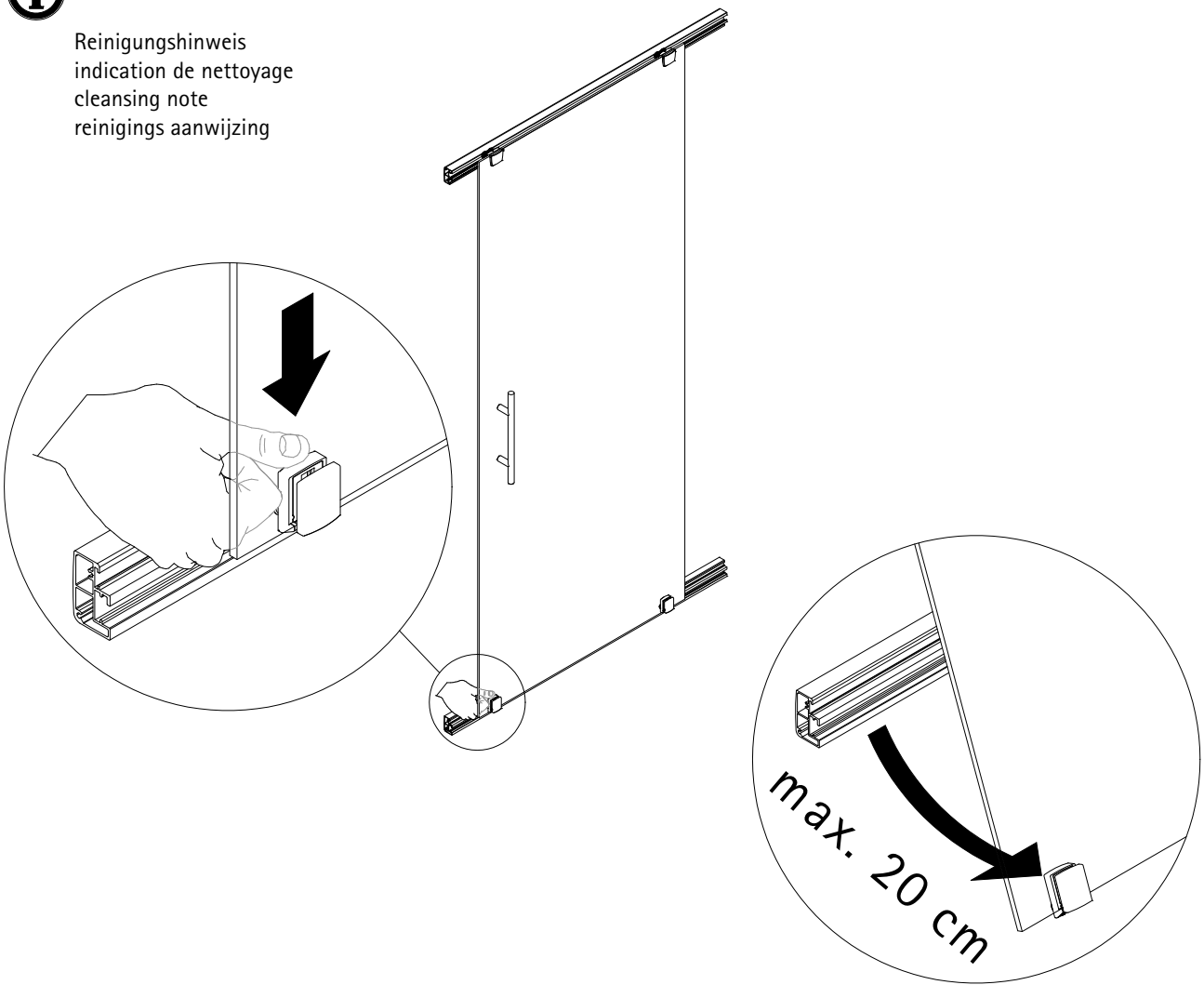
Pos. 5



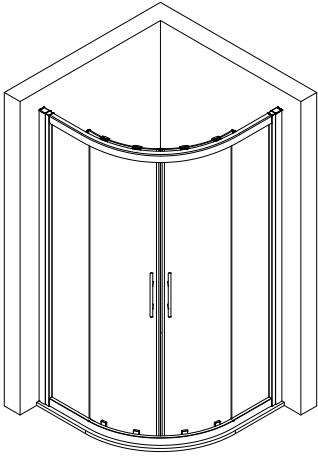




Reinigungshinweis  
indication de nettoyage  
cleansing note  
reinigings aanwijzing



1873-0



Kontrollbeleg  
Control Receipt

Prüfnummer/ Inspection number

---



Duschservice  
Zum Hohlen Morgen 22  
59939 Olsberg  
Deutschland / Germany / Allemagne / Duitsland



Ersatzteilbestellung:  
Fax 02962 / 972-4260



Allgemeine technische Probleme:  
Telefon 02962 / 972-40



E-Mail:  
[ersatzteile@duschservice.de](mailto:ersatzteile@duschservice.de)