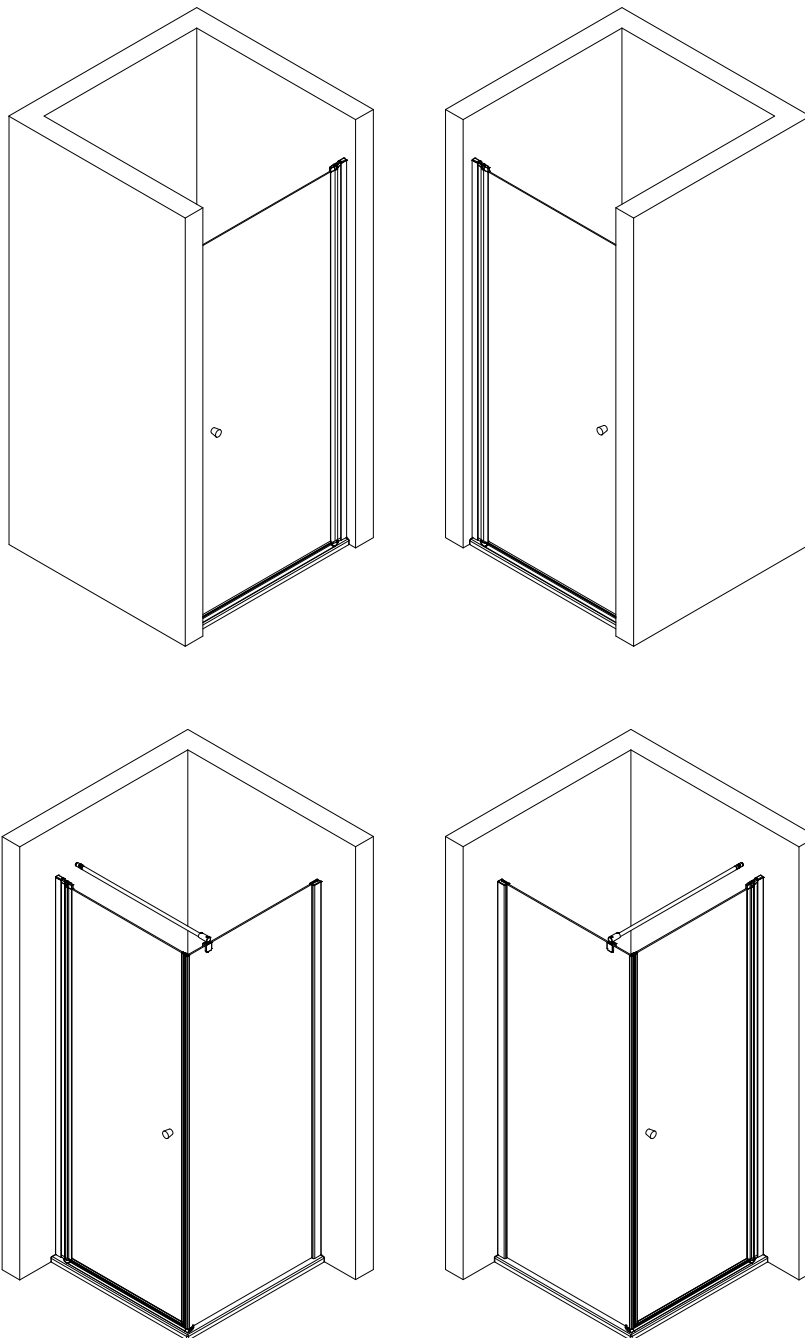
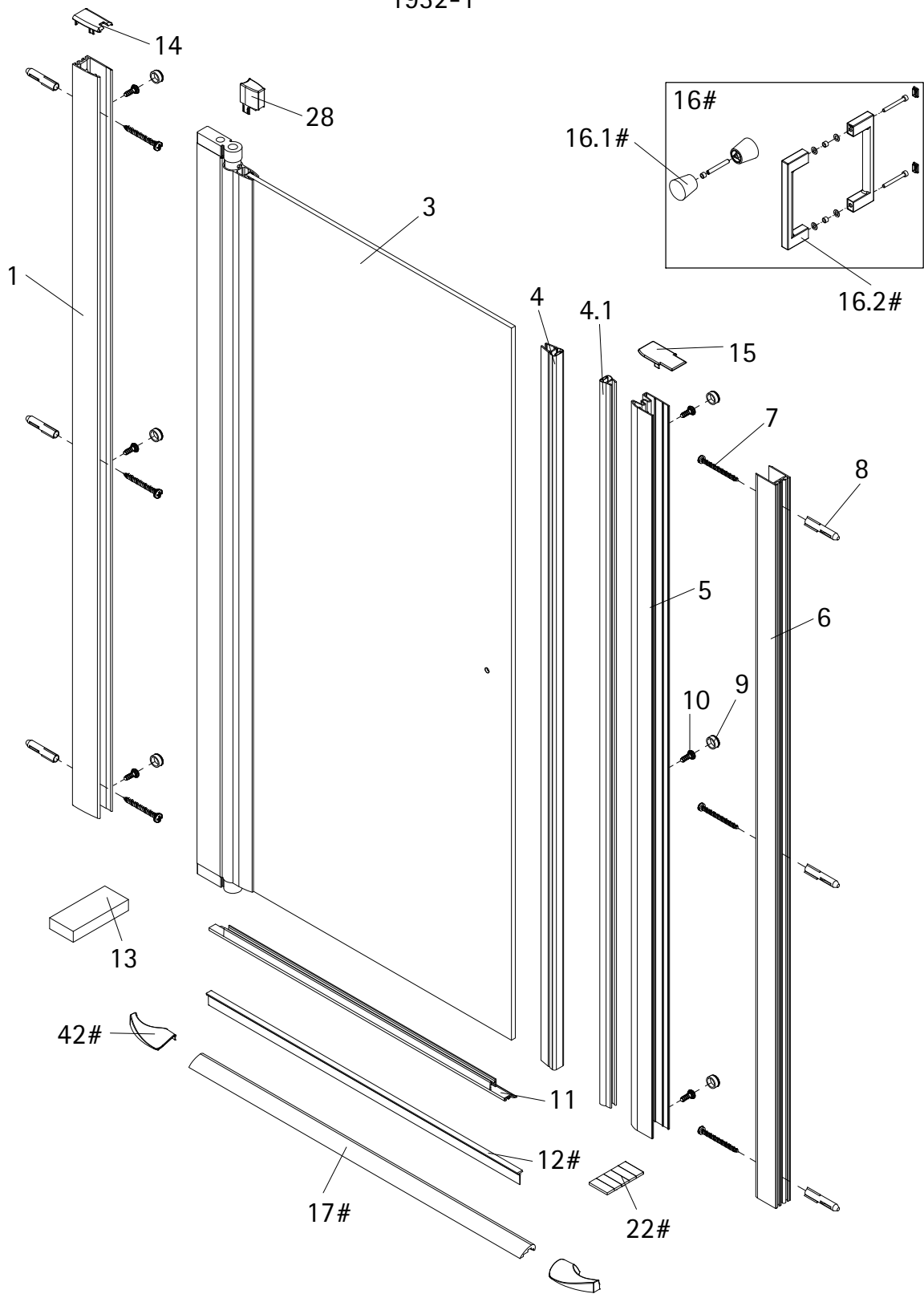


- Montageanleitung
- Assembly instructions
- Notice de montage
- Montagehandleiding





D

Pos.	Bezeichnung	Ersatzteil-Nr.	Preis
1	1 x Wandanschlußprofil	E32230	37,95 €
3	1 x Türelement		
4	1 x Magnet Türelement 90°	} E32056	Paar 49,95 €
4.1	1 x Magnet 90°		
5	1 x Magnetaufnahmeprofil	E32244-1	79,95 €
6	1 x Wandanschlußprofil Magnetaufnahmeprofil	E32232	37,95 €
7*	6 x Blechschaube 4,2 x 45 mm		
8*	6 x Dübel S6		
9*	6 x Abdeckkappe für Kappenschraube		
10*	6 x Kappenschraube 3,5 x 9,5 mm		
11	1 x Wasserabweisprofil (incl. Pos. 12)	E32058-1	24,95 €
12#	1 x Einschubdichtung	E32067	11,95 €

Pos.	Bezeichnung	Ersatzteil-Nr.	Preis
13*	2 x Montagehilfe	E32201	Stück 7,50 €
14*	1 x Abdeckkappe links / rechts		
15*	1 x Abdeckkappe links / rechts		
16#	1 x Griff komplett		
16.1#	1 x Knopfgriff	E32140-95	Stück 29,95 €
16.2#	1 x Stangengriff	E32140-59	Stück 79,95 €
17#	1 x Wasserleiste (incl. Pos. 22, 42)	E32050	27,95 €
22#	1 x Klebestreifen		
28*	1 x Kappe für Drehlager		
42#	2 x Abdeckkappe WL 180°		
* Schrauben- und Abdeckkappenset		E32200	35,95 €
# optional			



Pos.	description
1	1 x wall connection profile
3	1 x door elements
4	1 x magnet door elements 90°
4.1	1 x Magnet 90°
5	1 x Magnet retaining profile
6	1 x wall connection profile Magnet retaining profile
7*	6 x countersunk head screw 4,2 x 45 mm
8*	6 x dowel S6
9*	6 x cover caps
10*	6 x screw for cover cap 3,5 x 9,5 mm
11	1 x water-repellent profile (incl. Pos. 12)
12#	1 x pull-in sealing

Pos.	description
13*	2 x assembly aid
14*	1 x cover caps (Pos. 1)
15*	1 x cover caps (Pos.5)
16#	1 x handle complete
16.1#	1 x door knob
16.2#	1 x designer handle
17#	1 x sealing profile (incl. Pos. 22, 42)
22#	1 x adhesive stripes
28*	1 x cover
42#	2 x cover caps WL 180°
	* kit with screws and cover caps
	# en option



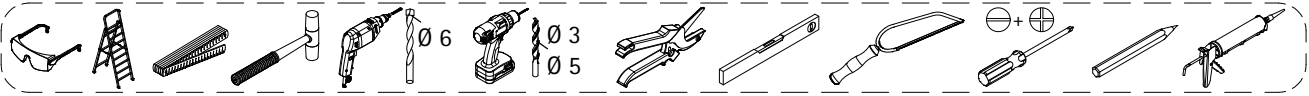
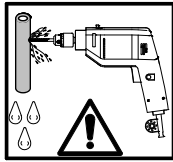
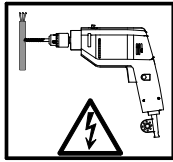
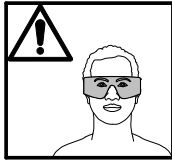
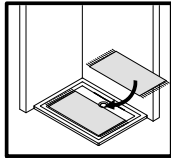
Pos.	Description
1	1 x profilé mural de fixation
3	1 x porte
4	1 x joint magnétique 90°
4.1	1 x joint magnétique 90°
5	1 x profilé pour joint magnétique
6	1 x profilé mural de fixation
7*	6 x vis autotaraudeuse 4,2 x 45 mm
8*	6 x cheville S6
9*	6 x cache vis
10*	6 x vis à tête 3,5 x 9,5 mm
11	1 x joint d'étanchéité horizontal bas (incl. Pos. 12)
12#	1 x joint silicone à lèvres souple

Pos.	Description
13*	2 x kit de montage
14*	1 x cache (Pos. 1)
15*	1 x cache (Pos. 5)
16#	1 x poignée complète
16.1#	1 x poignée bouton
16.2#	1 x poignée barre
17#	1 x barre de seuil (incl. Pos. 22, 42)
22#	1 x ruban adhésif
28*	1 x cache
42#	2 x cache
	* kit de vis et caches
	# en option

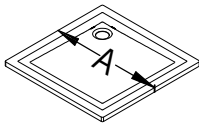
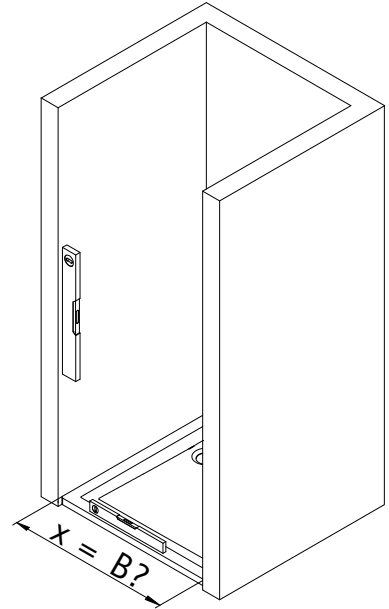
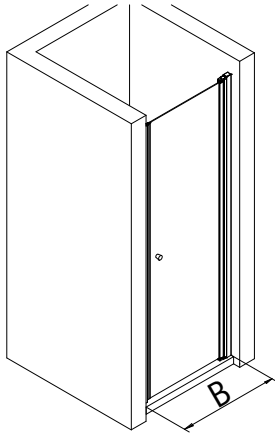
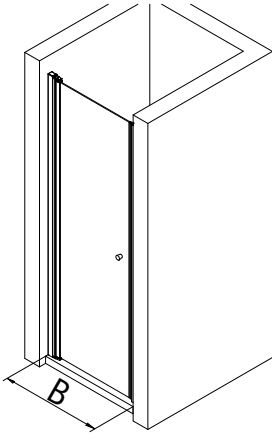


Pos.	omschrijving
1	1 x wandaansluitprofiel
3	1 x deurelementen
4	1 x magneet deurelementen 90°
4.1	1 x magneet 90°
5	1 x magneetopnameprofiel 90°
6	1 x wandaansluitprofiel
7*	6 x schroef met verzonken kop 4,2 x 45 mm
8*	6 x plug S6
9*	6 x afdekkap voor schroef met verzonken kop
10*	6 x afdekkapschroef 3,5 x 9,5 mm
11	1 x waterdorpelprofiel (incl. Pos. 12)
12#	1 x inschuifdichting

Pos.	omschrijving
13*	2 x montagehulp
14*	1 x afdekkapjes (Pos. 1)
15*	1 x afdekkapjes (Pos.5)
16#	1 x poignée complète
16.1#	1 x poignée bouton
16.2#	1 x poignée barre
17#	1 x dorpelprofiel (incl. Pos. 22, 42)
22#	1 x plakbanden
28*	1 x afdekkapje
42#	2 x afdekkapjes WL 180°
	* schroeven en afdekkappenassortiment
	# optioneel

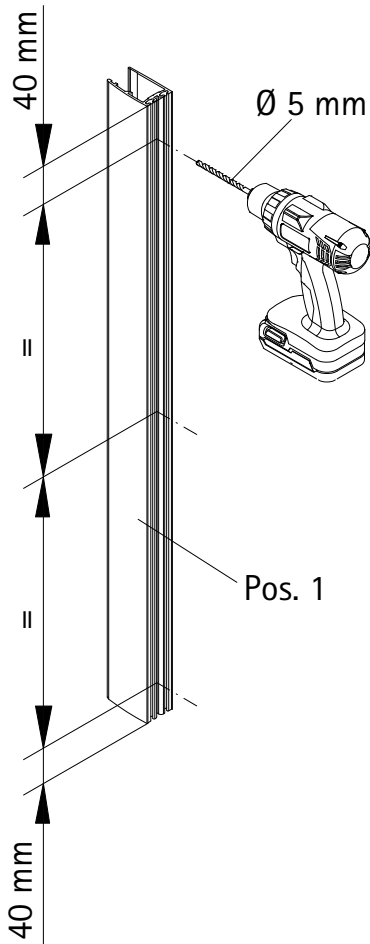


1

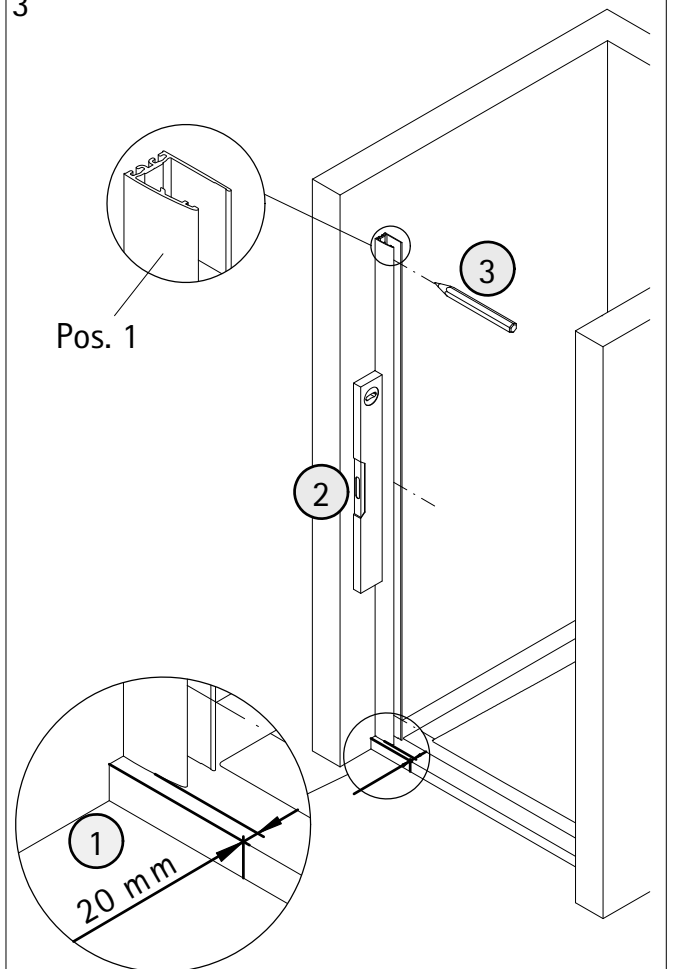


A	B
700 mm	672 - 705 mm
800 mm	772 - 805 mm
900 mm	872 - 905 mm
1000 mm	972 - 1005 mm

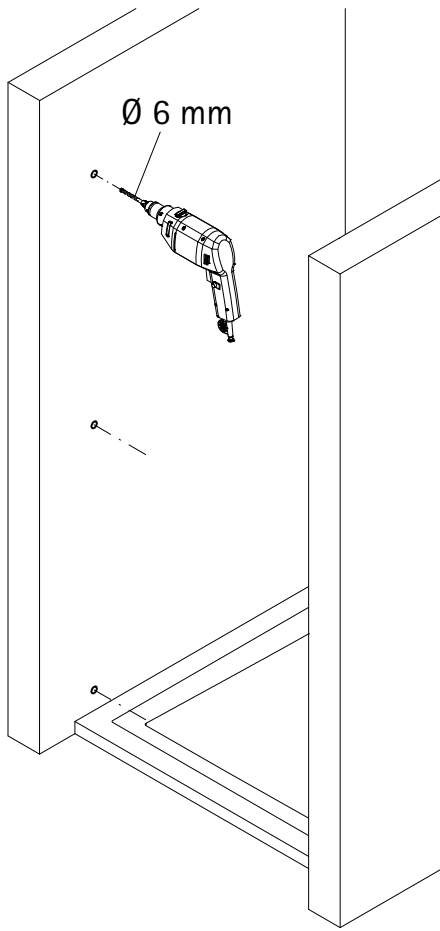
2



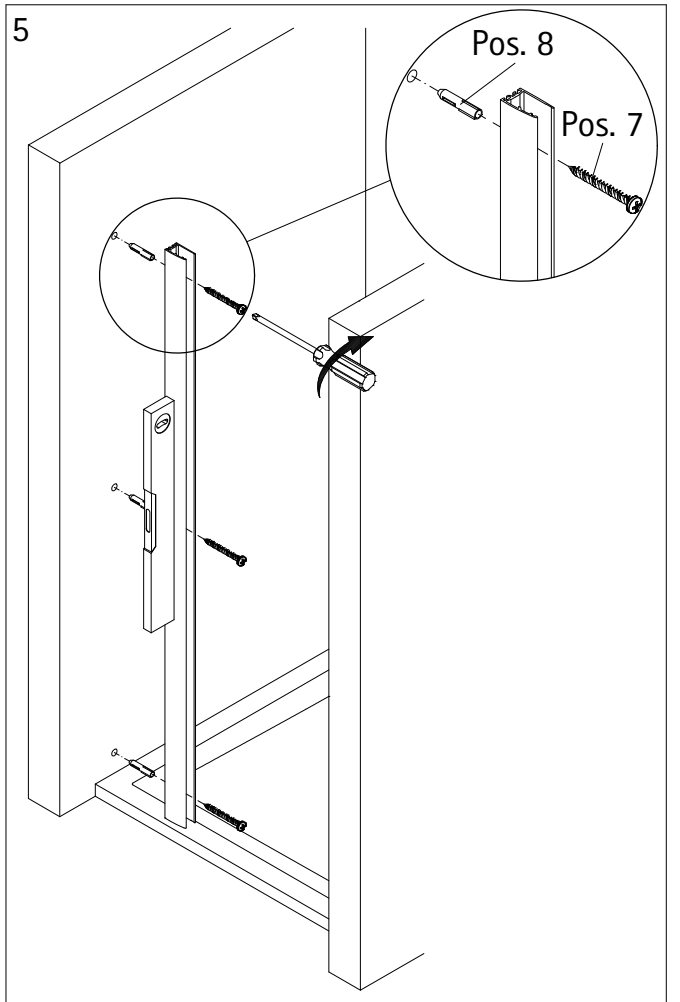
3



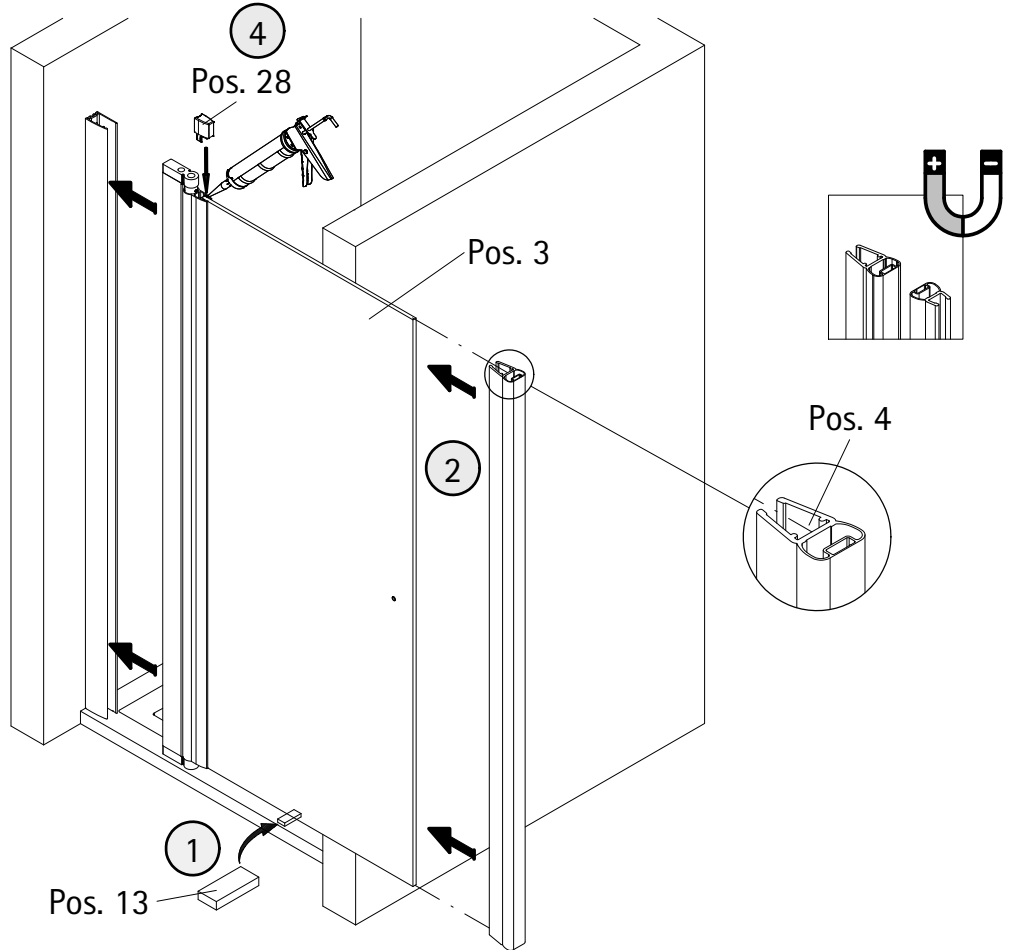
4



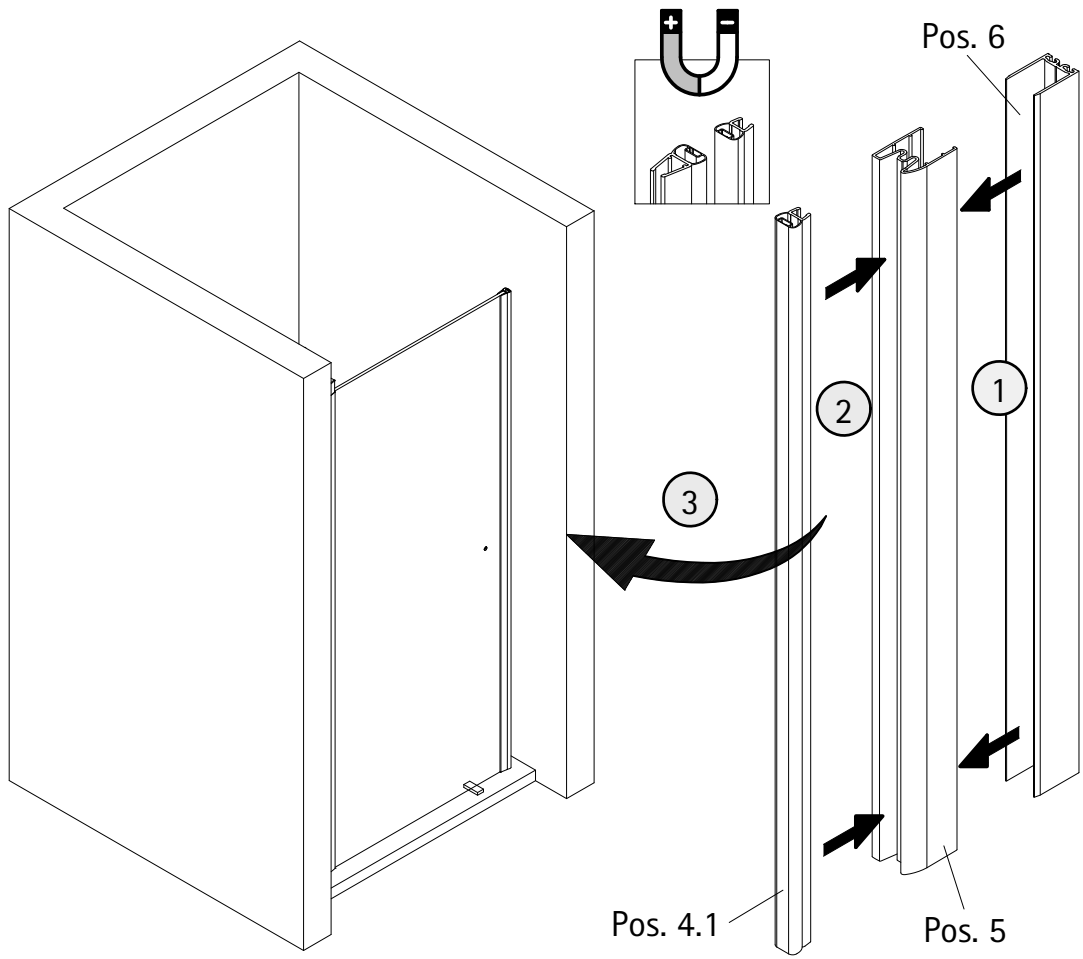
5



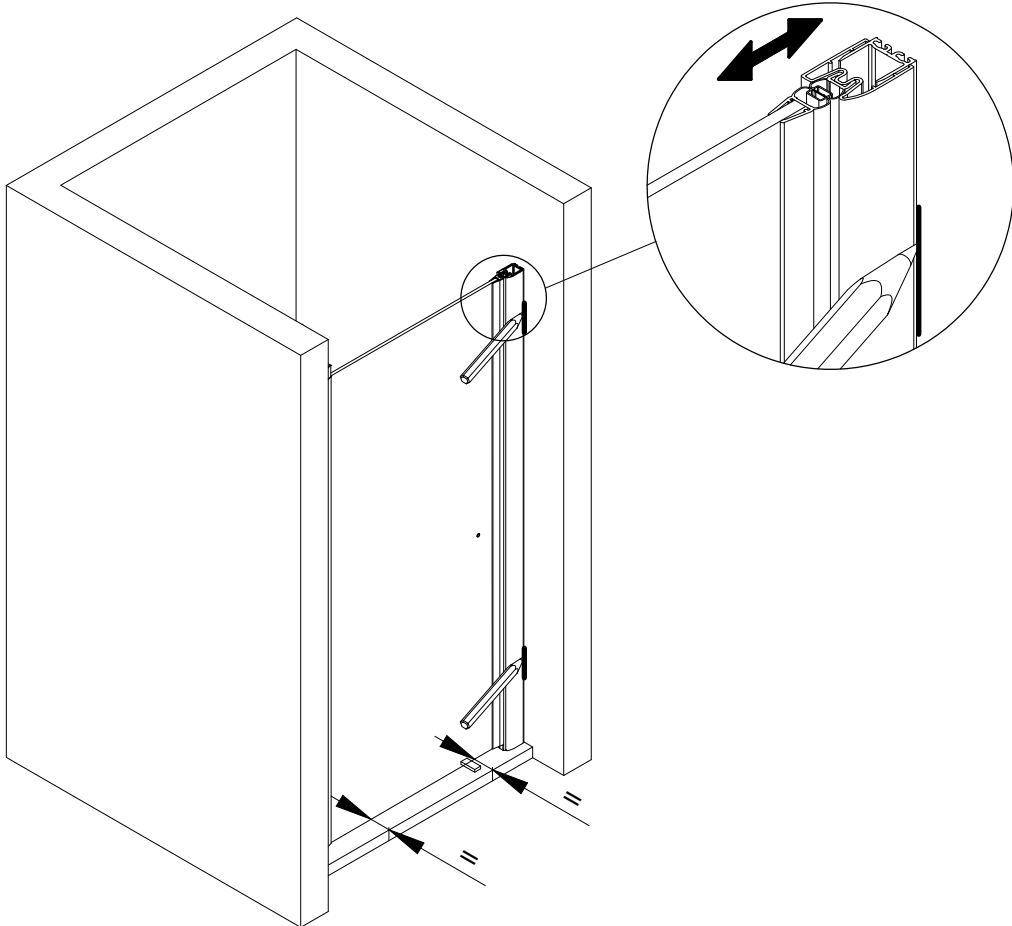
6



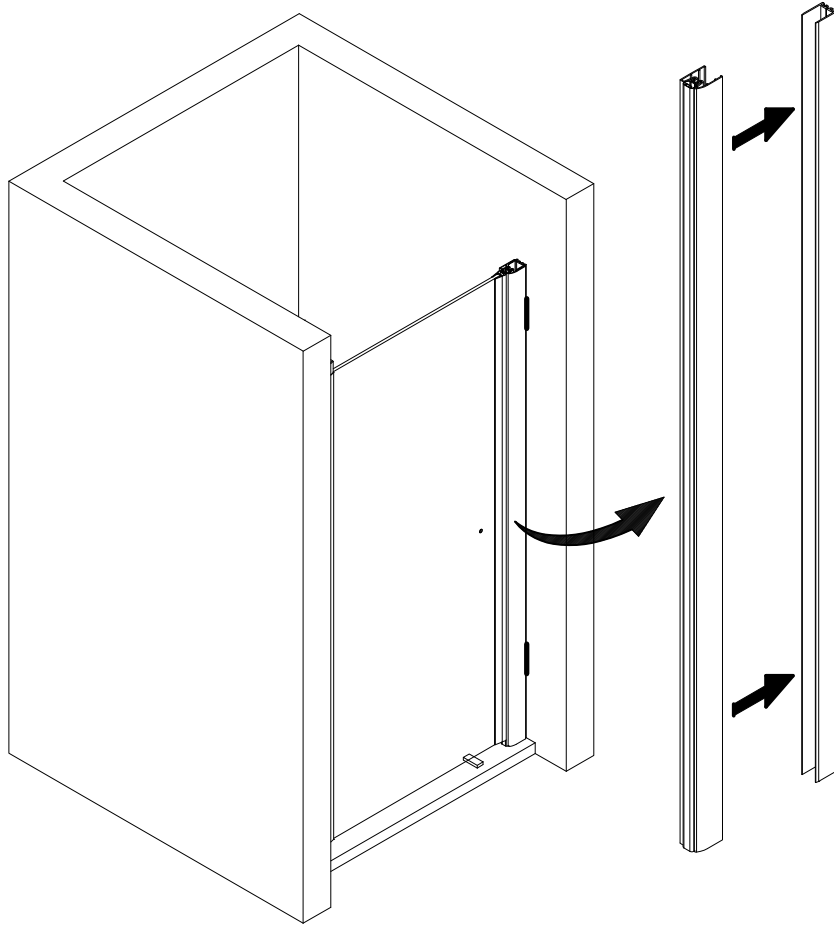
7



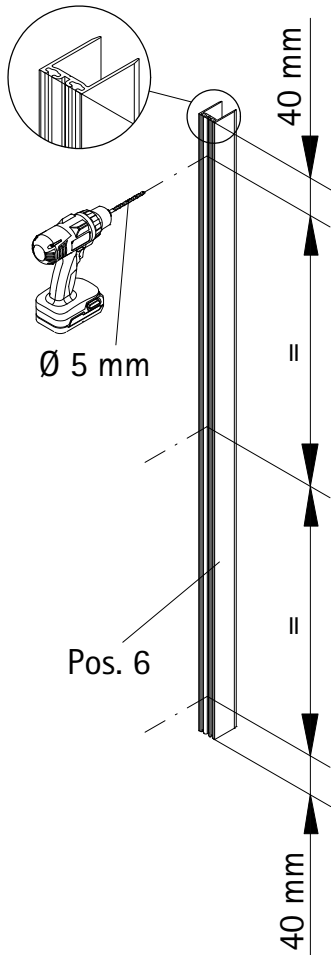
8



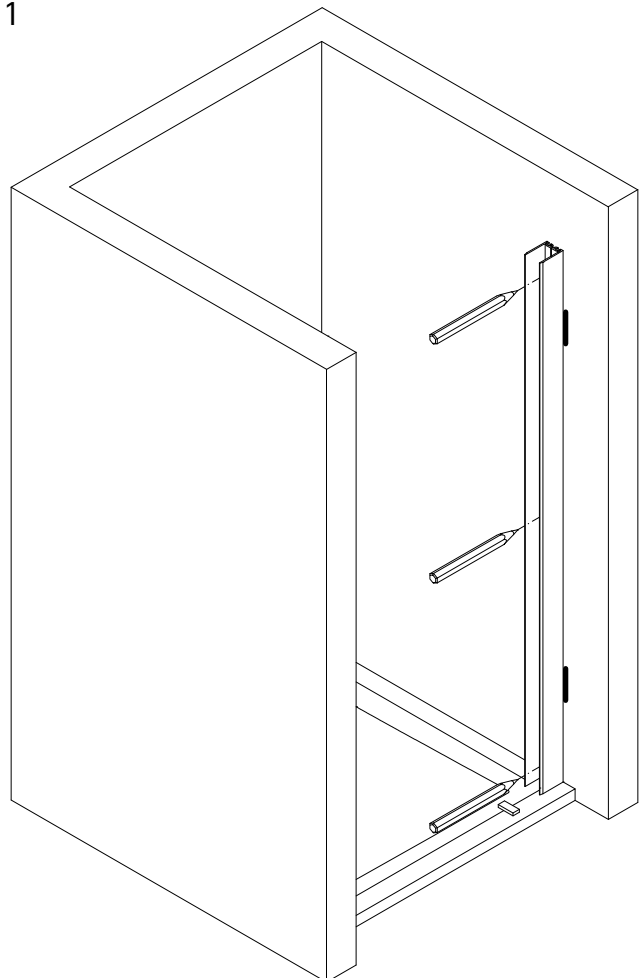
9



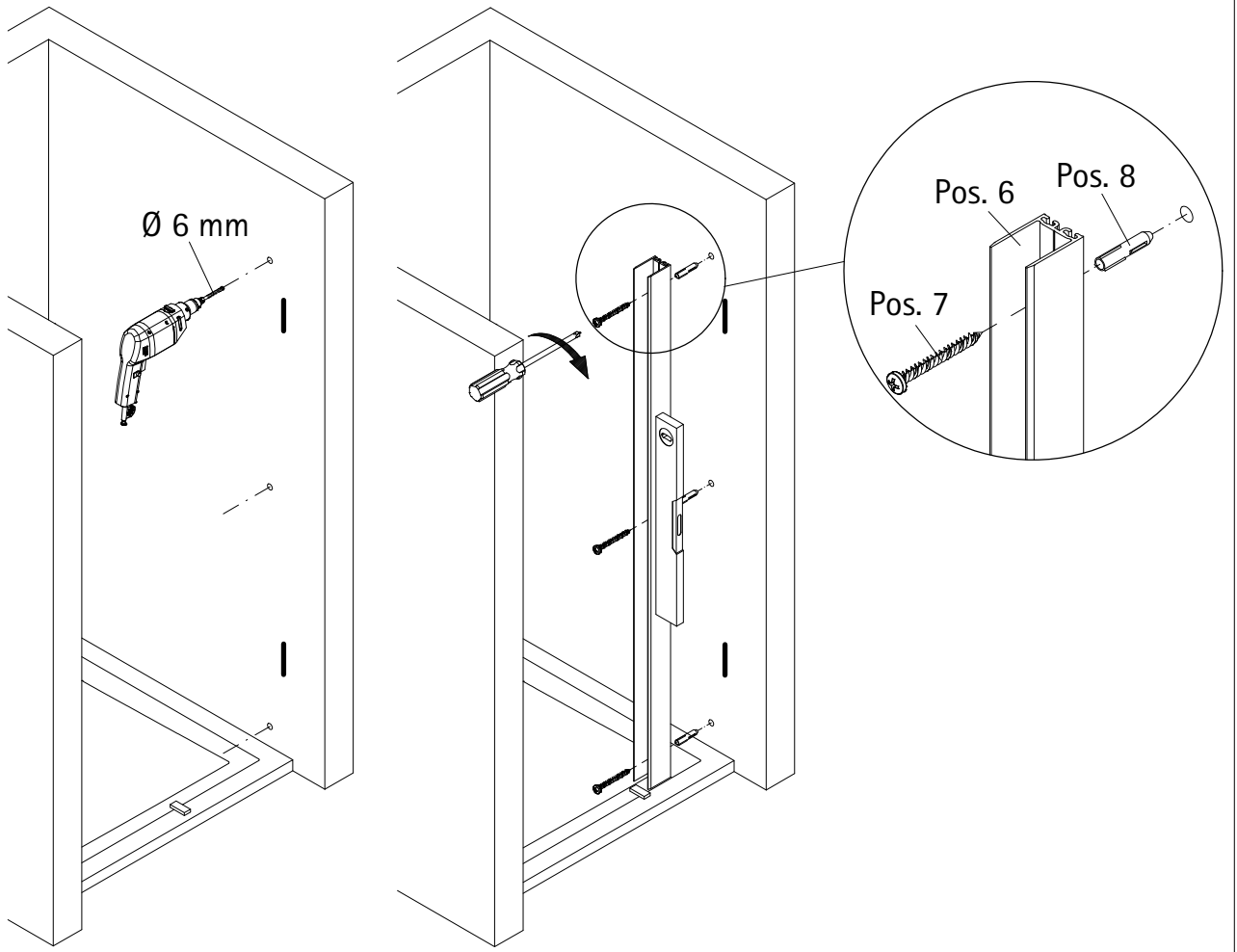
10



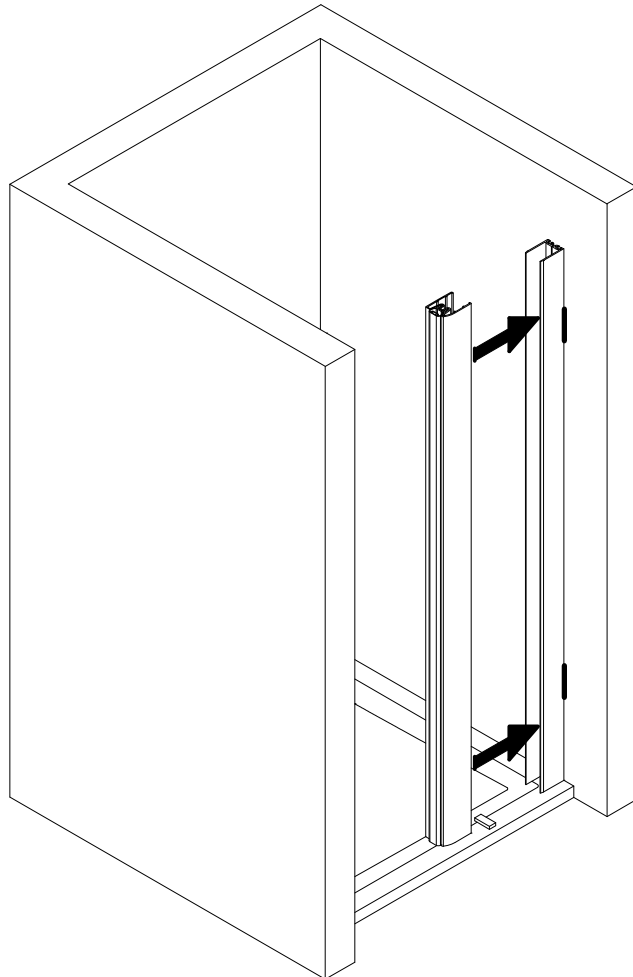
11



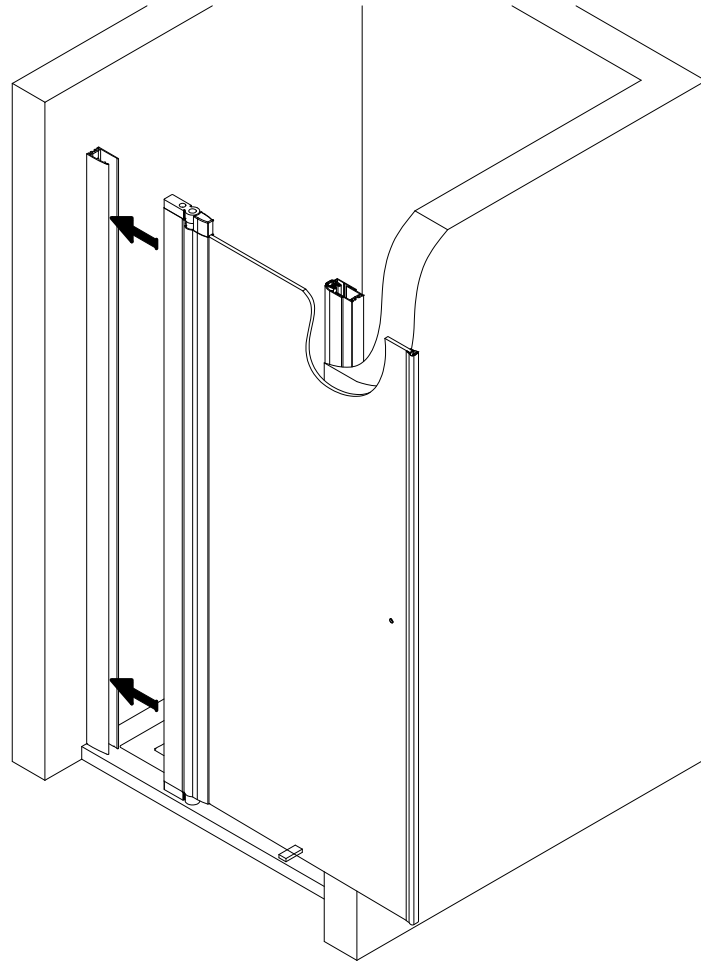
12



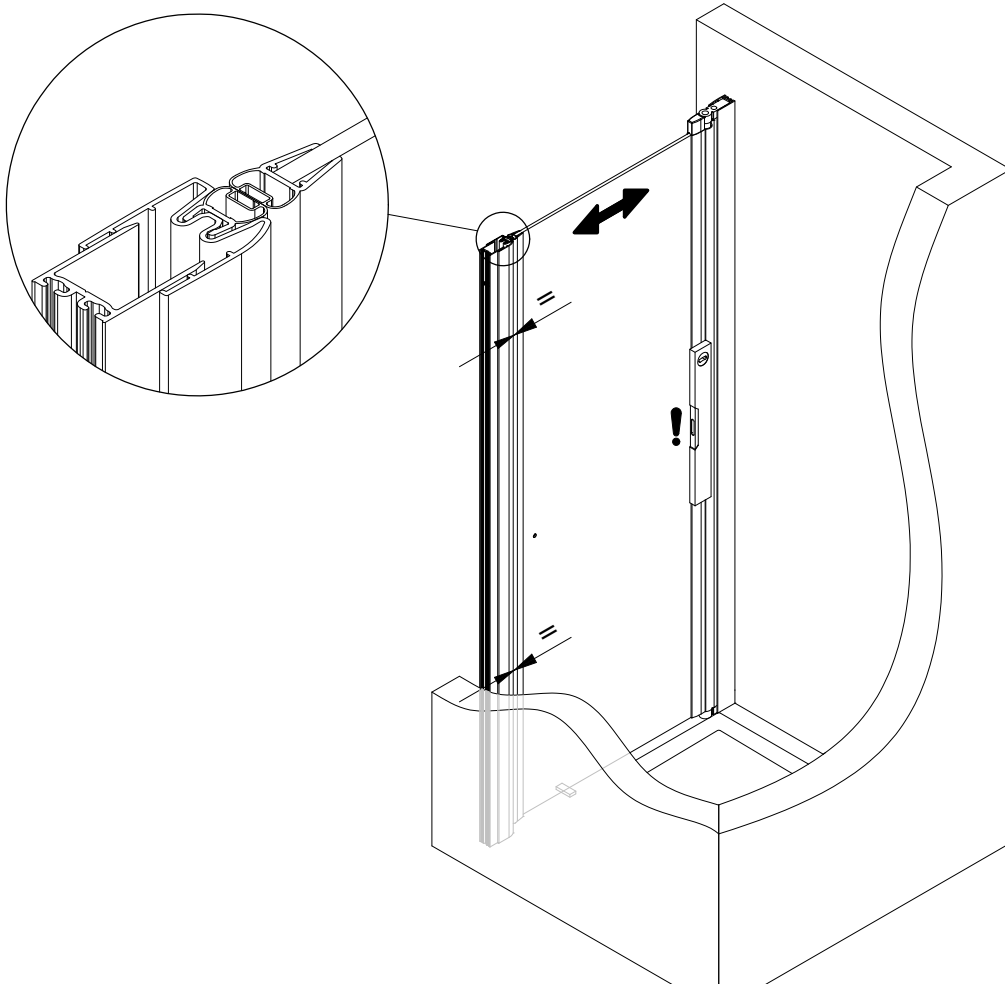
13

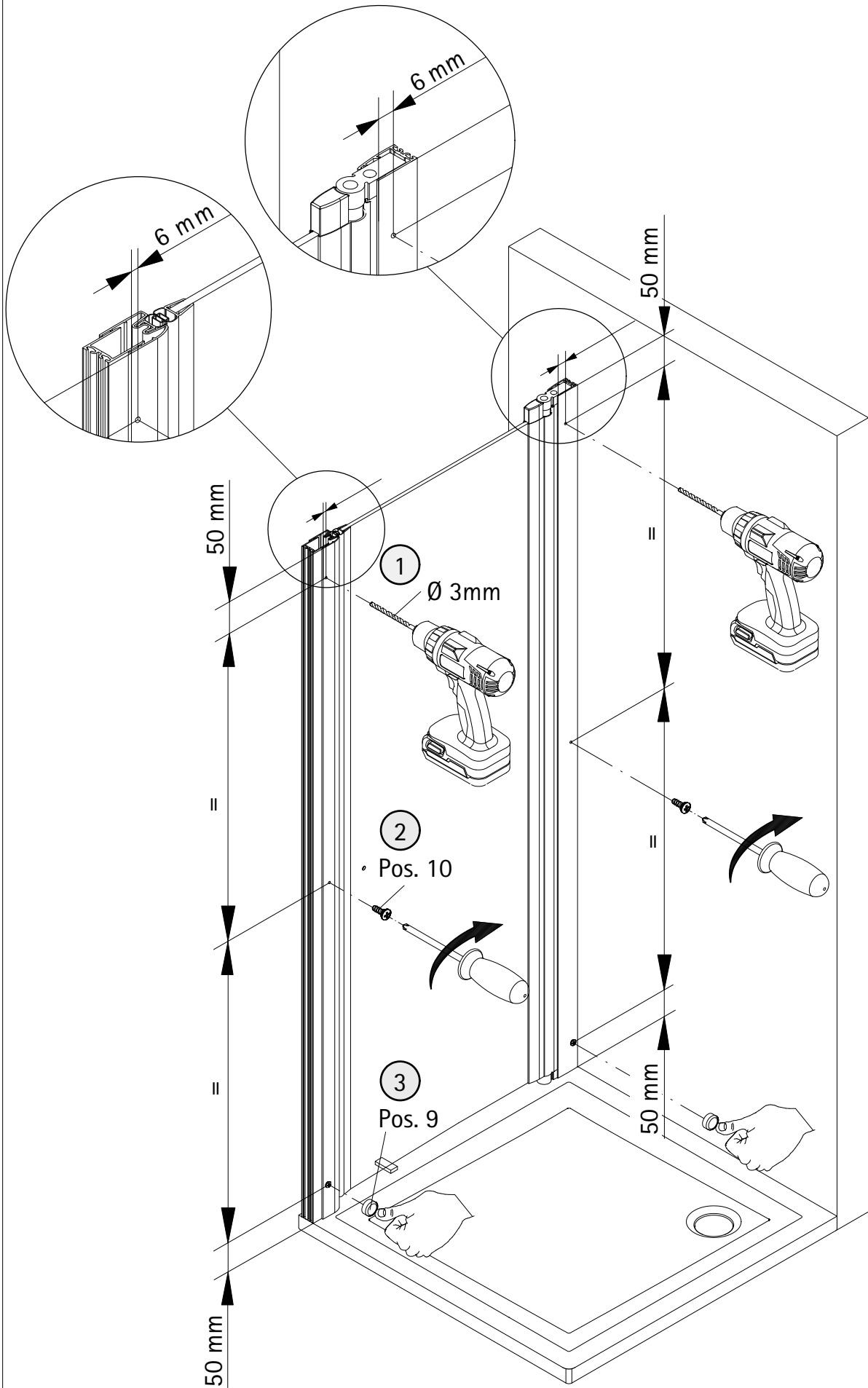


14

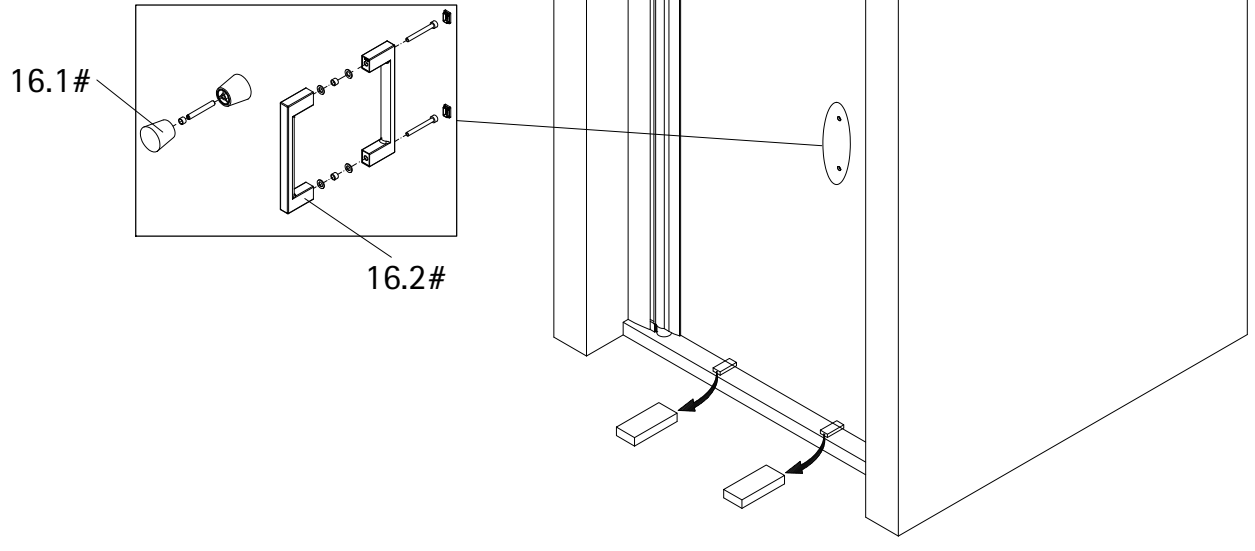


15



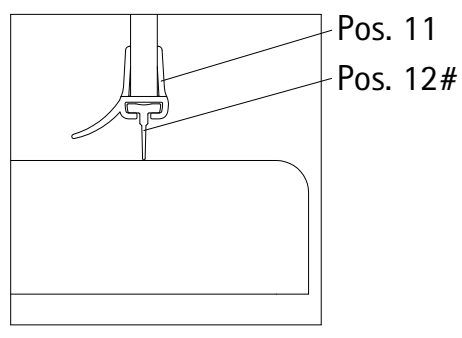


17

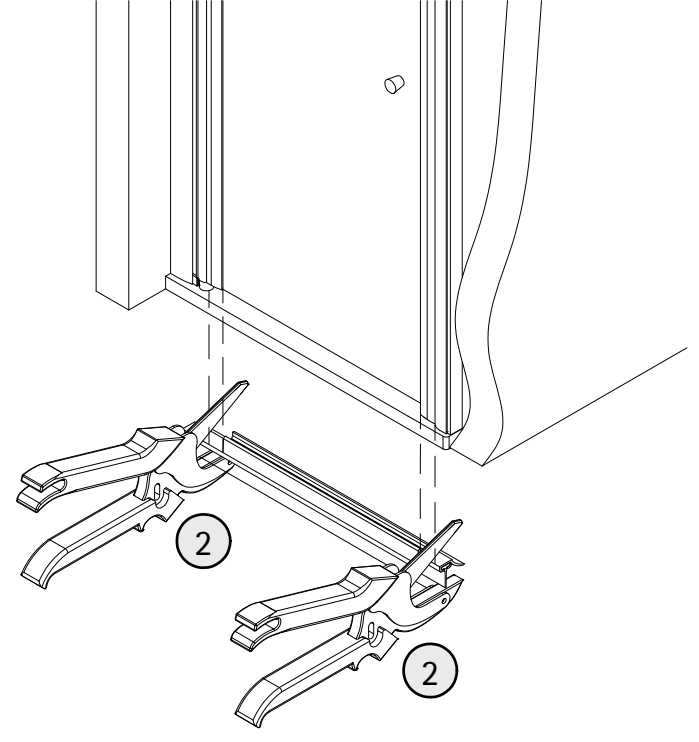
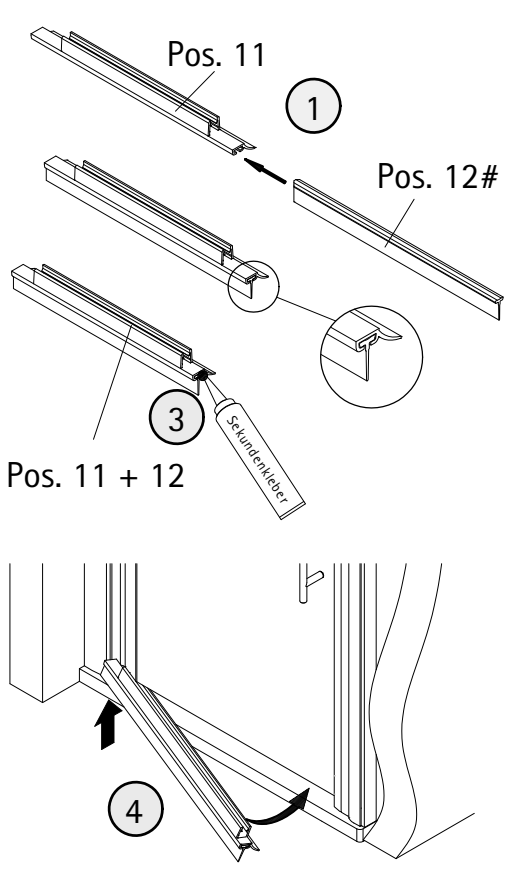
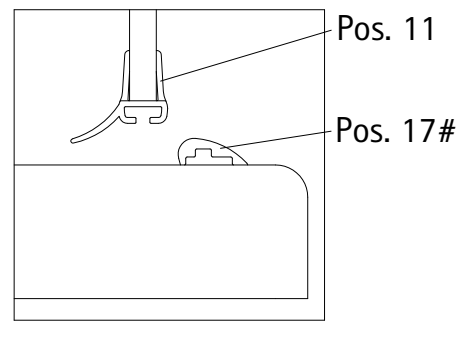


18

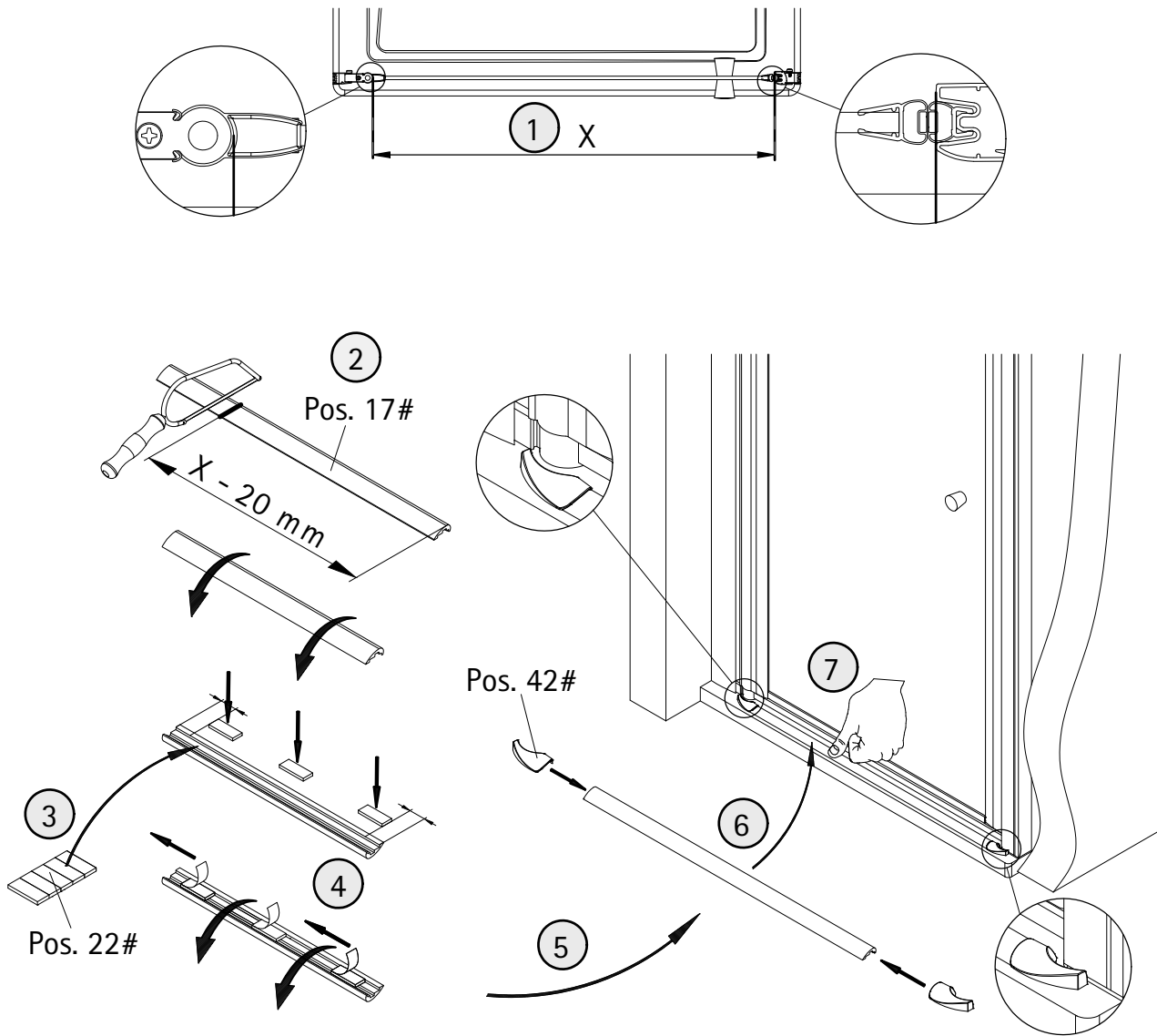
Option 1



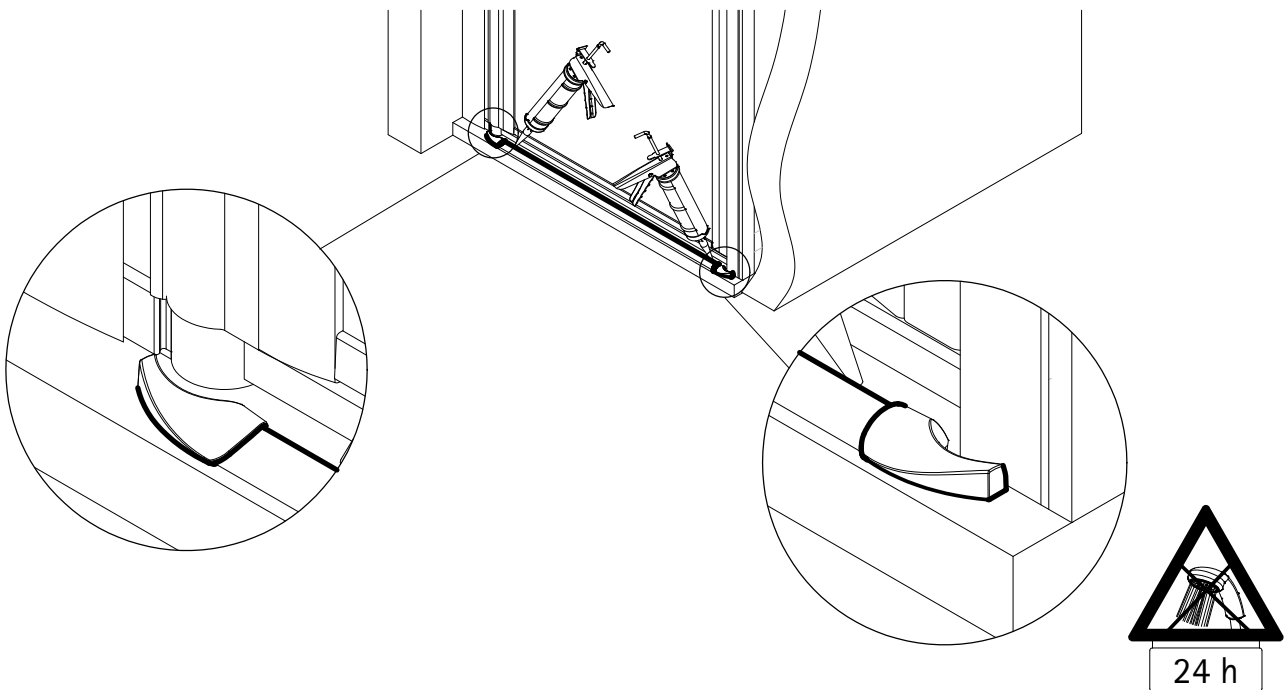
Option 2



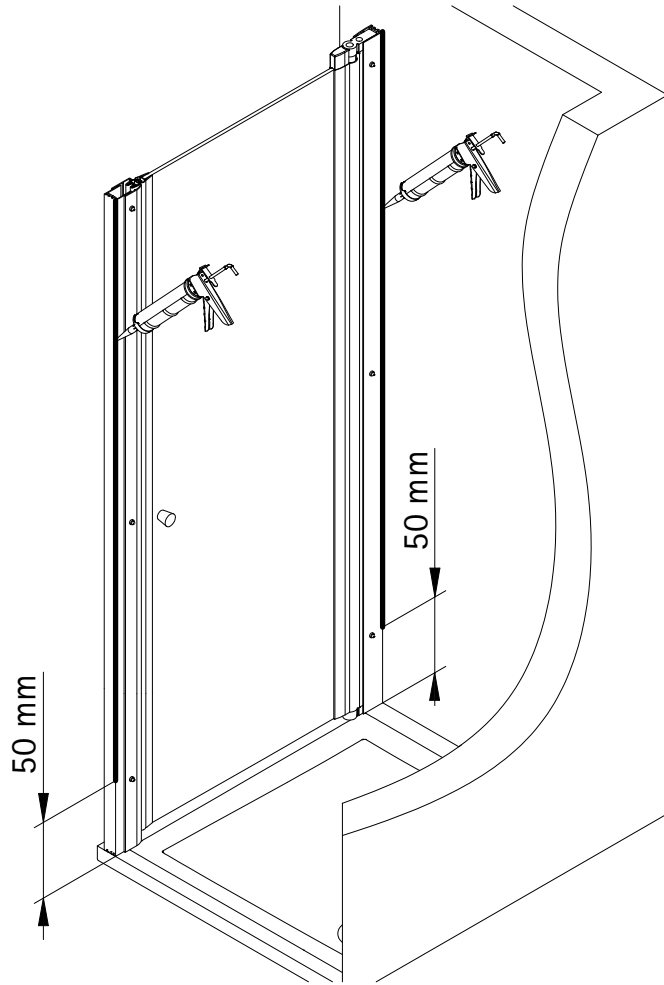
19



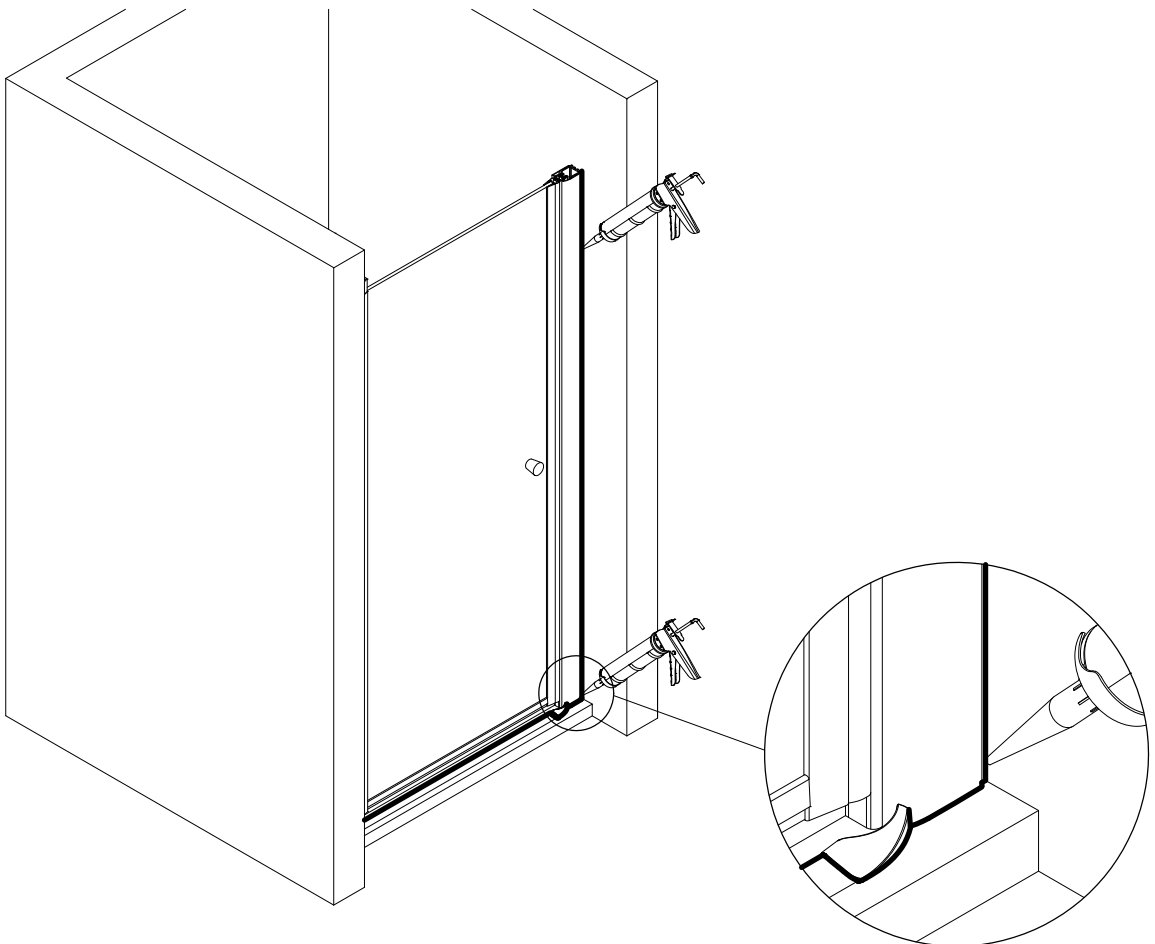
20



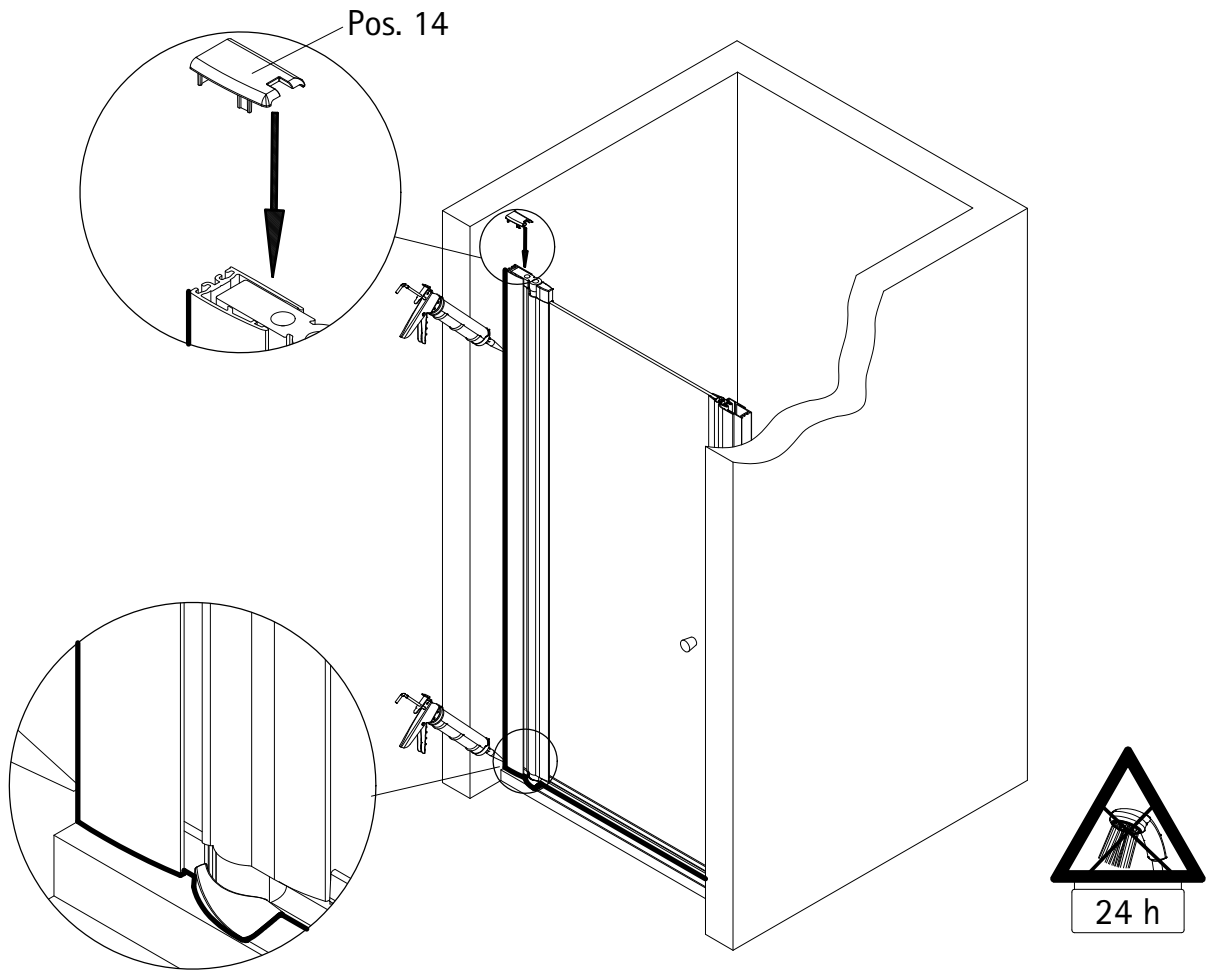
21



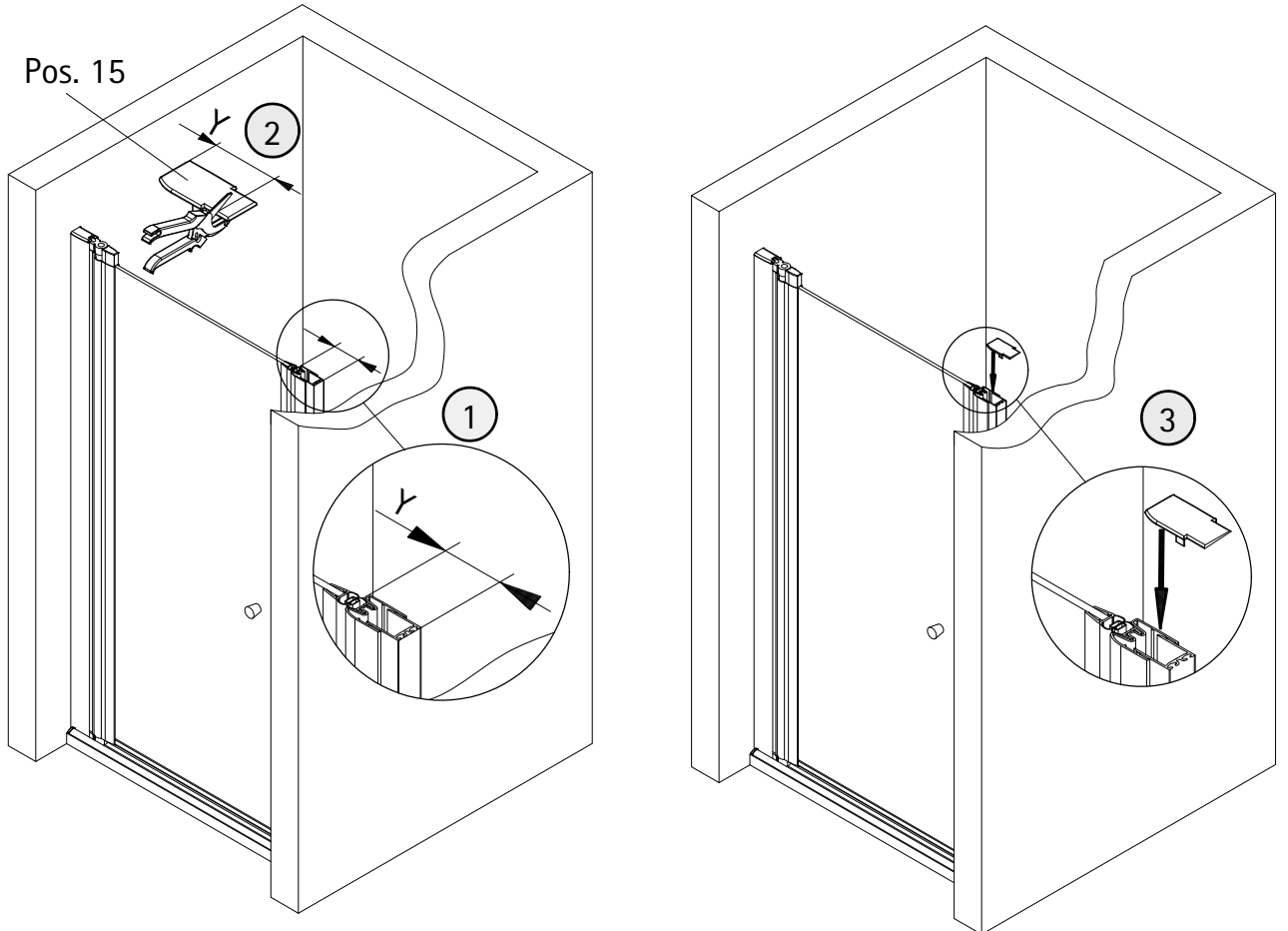
22



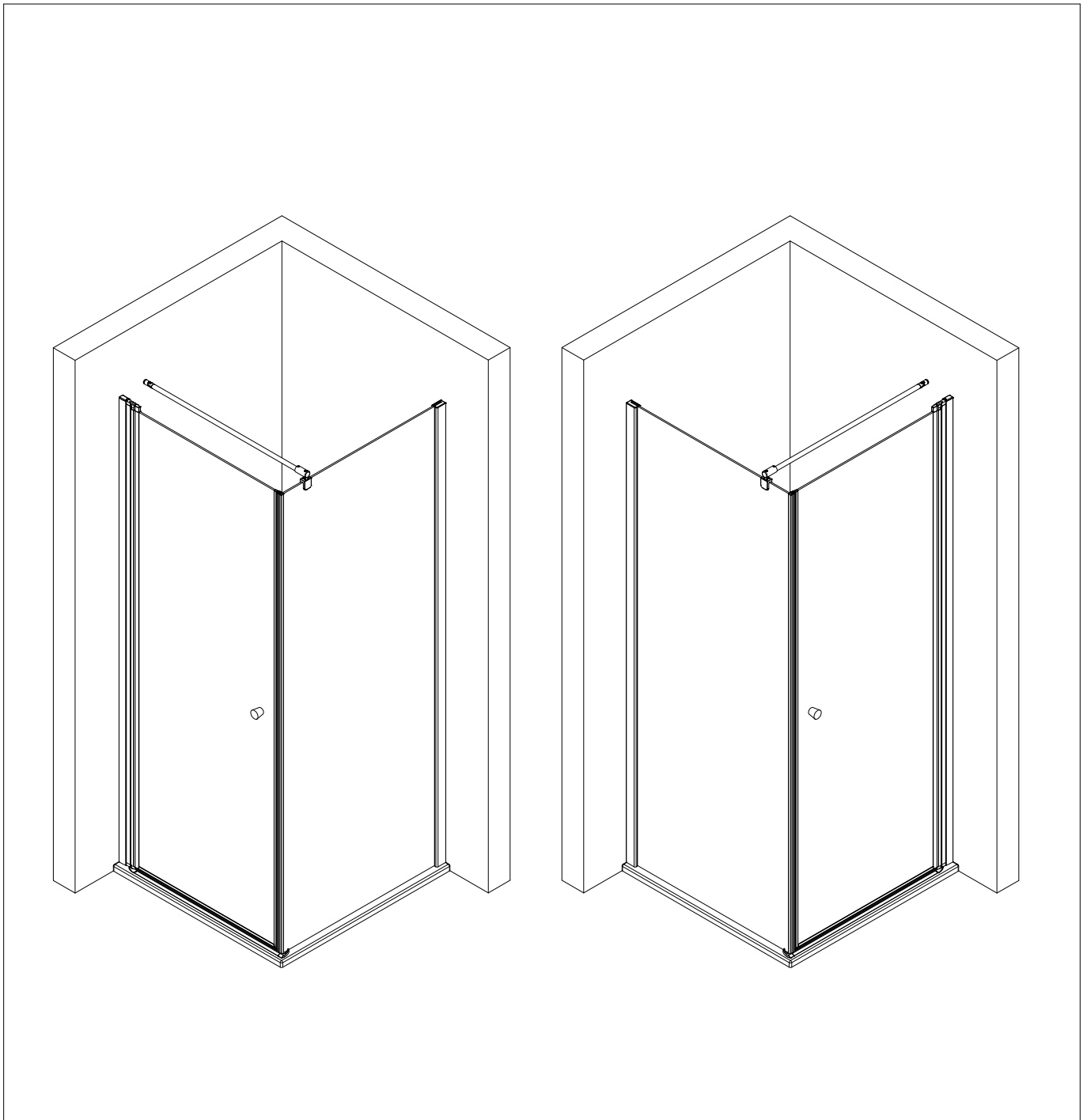
23



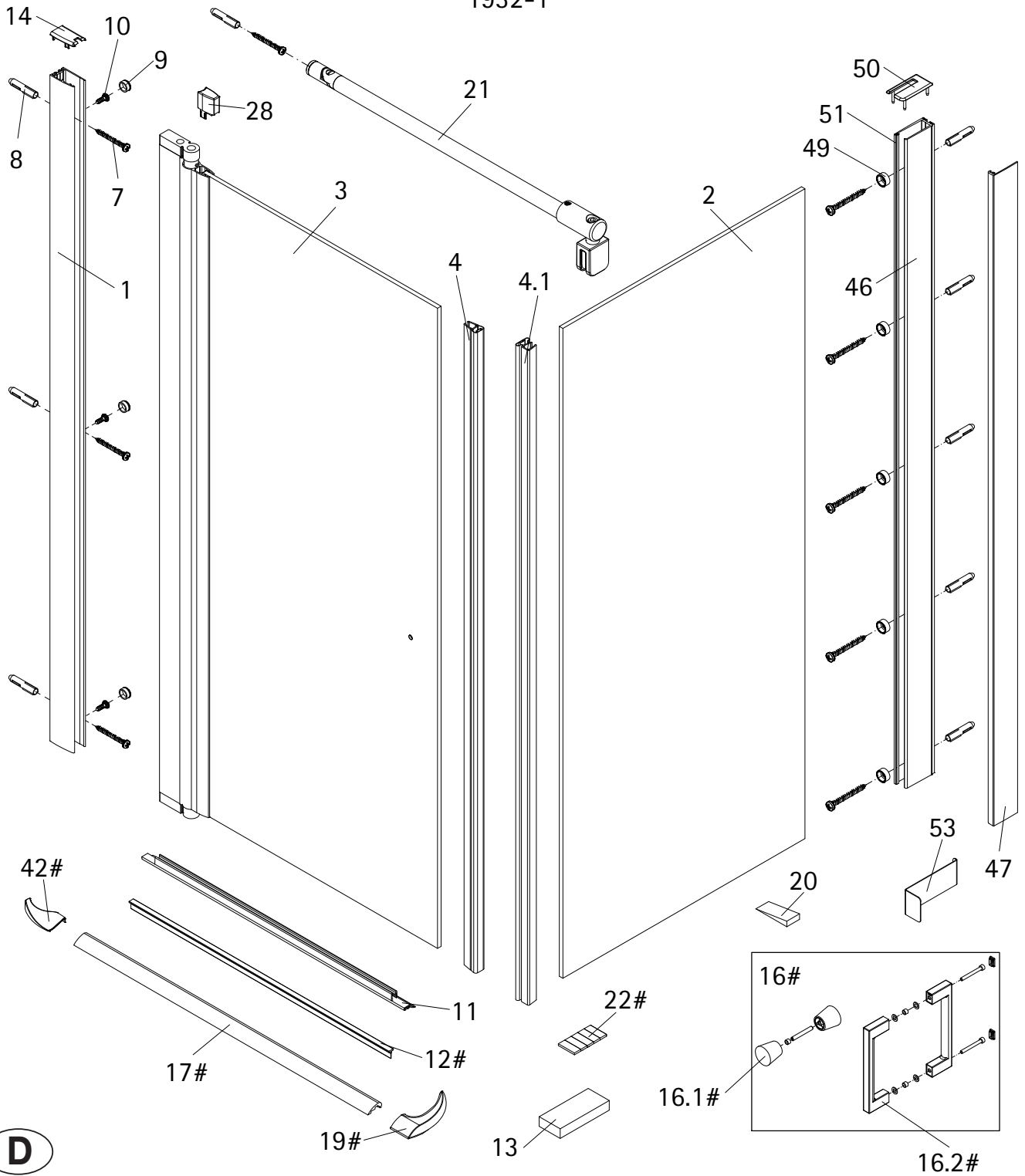
24



- Montageanleitung
- Assembly instructions
- Notice de montage
- Montagehandleiding



1932-1



D

Pos.	Bezeichnung	Ersatzteil-Nr.	Preis	Pos.	Bezeichnung	Ersatzteil-Nr.	Preis
1	1 x Wandanschlußprofil	E 32230	Stück 37,95 €	17#	1 x Wasserleiste (inkl. Pos. 19, 22, 42)	E32050	27,95 €
2	1 x Seitenwand			19#	1 x Endkappe Wasserleiste		
3	1 x Türelement			20*	1 x Silikonkeil (6 Stück)	E32203	Set 13,95 €
4	1 x Magnet 90°	} E32060	Paar 49,95 €	21	1 x Stabibügel	E32320	39,95 €
4.1	1 x Magnet Pendel					22#	1 x Klebestreifen
7*	8 x Blechschraube 4,2 x 45 mm			28*	1 x Kappe für Drehlager		
8*	8 x Dübel S6			42#	1 x Endkappe Wasserleiste		
9*	3 x Abdeckkappe für Kappenschraube			46	1 x Wandanschlußprofil (inkl. Pos. 51)	E32248-1	Stück 69,00 €
10*	3 x Kappenschraube 3,5 x 9,5 mm			47	1 x Klemmprofil	E32249-1	Stück 29,00 €
11	1 x Wasserabweisprofil (inkl. Pos. 12)	E32058-1	24,95 €	49*	5 x Glasschutz		
12#	1 x Einschubdichtung	E32067	Stück 11,95 €	50*	1 x Abdeckkappe		
13*	2 x Montagehilfe	E32201	Stück 7,50 €	51	1 x Klemmdichtprofil (vormontiert)		
14*	1 x Abdeckkappe rechts / links			53*	1 x Demontagehebel		
16#	1 x Griff komplett						
16.1#	1 x Knopfgriff	E32140-95	Stück 29,95 €				
16.2#	1 x Stangenriff	E32140-59	Stück 79,95 €				
					* Schrauben- und Abdeckkappenset	E32200	35,95 €
					# optional		



Pos.	description
1	1 x wall connection profile
2	1 x side panel
3	1 x door elements
4	1 x magnet 90°
4.1	1 x magnet 90°
7*	8 x screws 4,2 x 45 mm
8*	8 x dowel S6
9*	3 x cover caps
10*	3 x screw for cover cap 3,5 x 9,5 mm
11	1 x water-repellent profile (incl. Pos. 12)
12#	1 x pull-in sealing
13*	2 x assembly aid
14*	1 x cover cap right/left
16#	1 x handle complete
16.1#	1 x door knob
16.2#	1 x designer handle



Pos.	Description
1	1 x profilé mural de fixation
2	1 x paroi fixe
3	1 x porte
4	1 x joint magnétique 90°
4.1	1 x joint magnétique 90°
7*	8 x vis autotaraudeuse 4,2 x 45 mm
8*	8 x cheville S6
9*	3 x capuchon à vis
10*	3 x vis à tête 3,5 x 9,5 mm
11	1 x joint d'étanchéité horizontal bas (incl. Pos. 12)
12#	1 x joint silicone à lèvres souple
13*	2 x kit de montage
14*	1 x cache (droite / gauche)
16#	1 x poignée complète
16.1#	1 x poignée buton
16.2#	1 x poignée barre

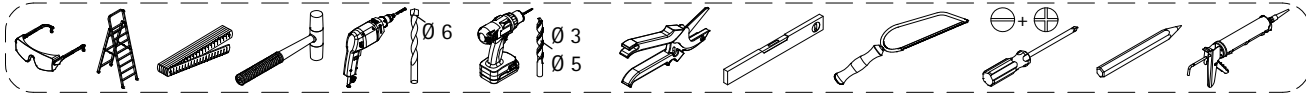
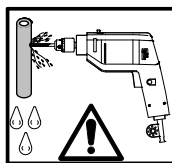
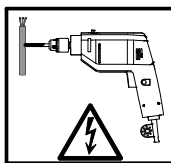
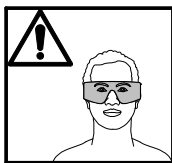
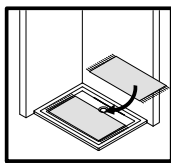
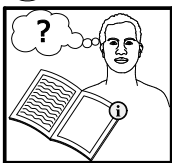


Pos.	omschrijving
1	1 x wandaansluitprofiel
2	1 x zijwand
3	1 x deurelementen
4	1 x Magneetsluiting 90°
4.1	1 x Magneetsluiting 90°
7*	8 x schroef 4,2 x 45 mm
8*	8 x plug S6
9*	6 x afdekkap voor schroef
10*	6 x afdekkapschroef 3,5 x 9,5 mm
11	1 x waterdorpelprofiel (incl. Pos. 12)
12#	1 x inschuifdichting
13*	2 x montagehulp
14*	1 x afdekkapjes
16#	1 x greep compleet
16.1#	1 x knopgreep
16.2#	1 x staafgreep

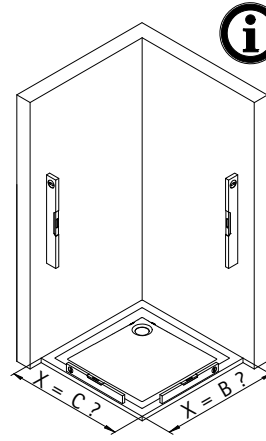
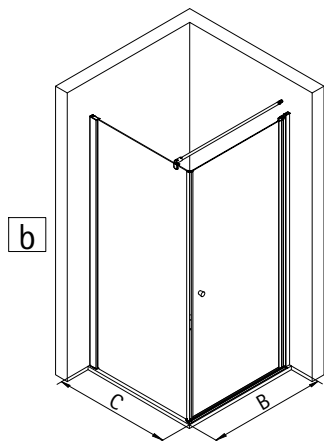
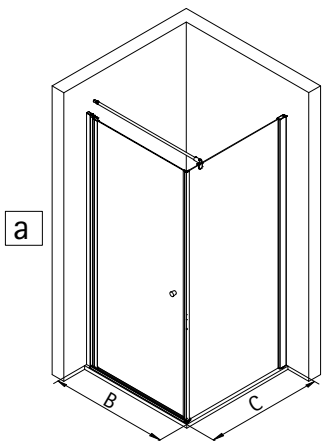
Pos.	description
17#	1 x sealing profile (incl. Pos. 19, 22, 42)
19#	1 x end caps sealing profile
20*	1 x silicone wedge
21	1 x stabilizing bar
22#	1 x adhesive stripes
28*	1 x cap Pivot
42#	1 x end caps sealing profile
46	1 x wall connection profile (inkl. Pos. 51)
47	1 x clamping profile
49*	5 x Glass gasket
50*	1 x cover cap
51	1 x inner sealing
53*	1 x disassembly lever
	* kit with screws and cover caps
	# optional

Pos.	Description
17#	1 x barre de seuil (Pos. 19, 22, 42 incl)
19#	1 x cache
20*	1 x cale de silicone (6 unités)
21	1 x barre de stabilisation
22#	1 x ruban adhésif
28*	1 x cache
42#	1 x cache
46	1 x profilé mural de fixation (Pos. 51 incl.)
47	1 x profilé de pincement
49*	5 x protection en verre
50*	1 x capuchon
51	1 x joint d'étanchéité intérieur
53*	1 x Levier de démontage
	* kit de vis et caches
	# en option

Pos.	omschrijving
17#	1 x dorpelprofiel (incl. Pos. 19, 22, 42)
19#	1 x eindkap voor aluminium dorpelprofiel
20*	1 x silicone keggen (6 stuk)
21	1 x stabilisatie stang
22#	1 x plakbanden
28*	1 x kap Scharnierdeel
42#	1 x eindkap voor aluminium dorpelprofiel
46	1 x wandaansluitprofiel (incl. Pos. 51)
47	1 x klemprofiel
49*	5 x glasbescherming
50*	1 x afdekkaje
51	1 x Dichtstrip binnenzijde
53*	1 x demontage hendel
	* schroeven en afdekkappenassortiment
	# optioneel

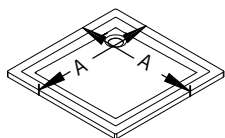


1



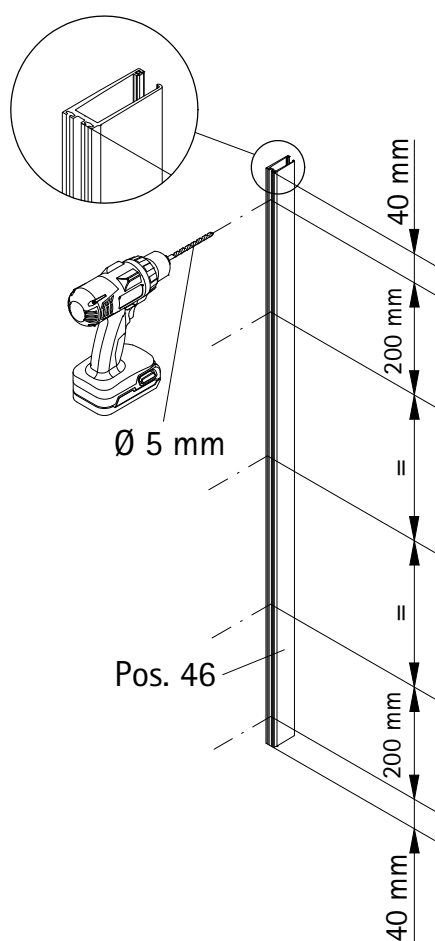
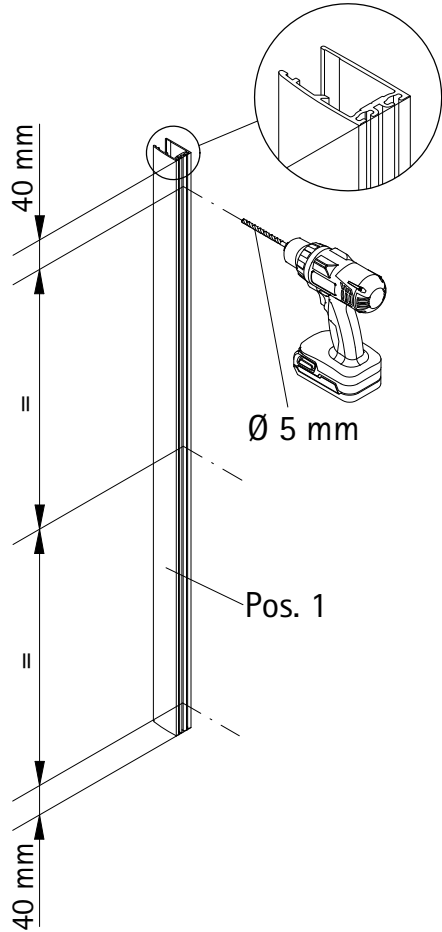
a

b

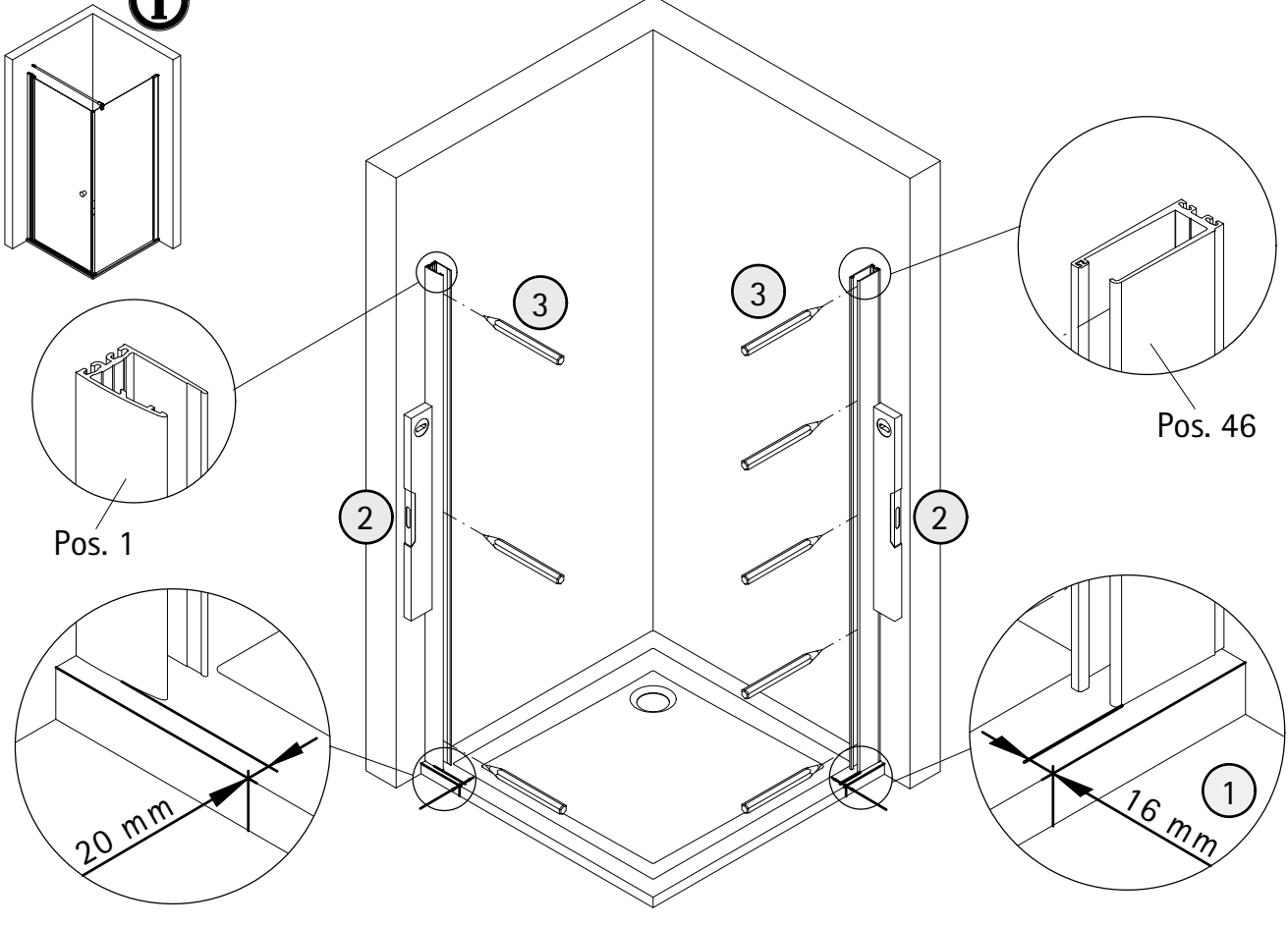


A	B	C
800 mm	785 - 803 mm	785 - 805 mm
900 mm	885 - 903 mm	885 - 905 mm

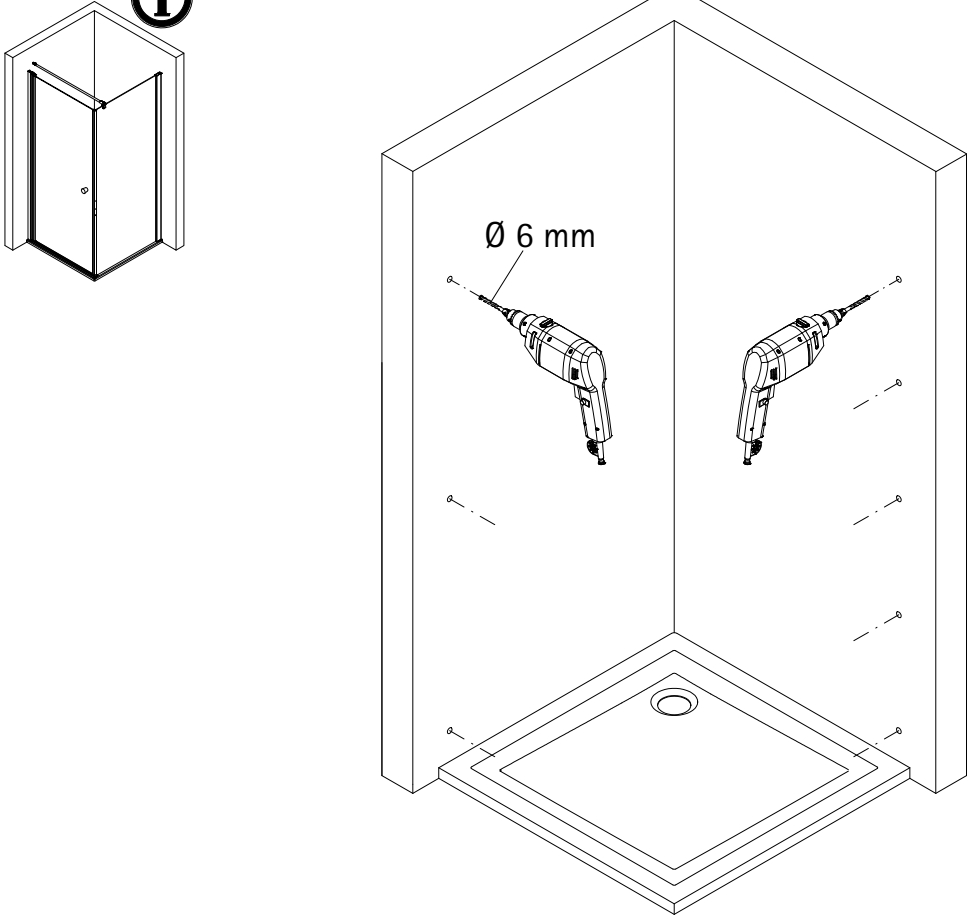
2



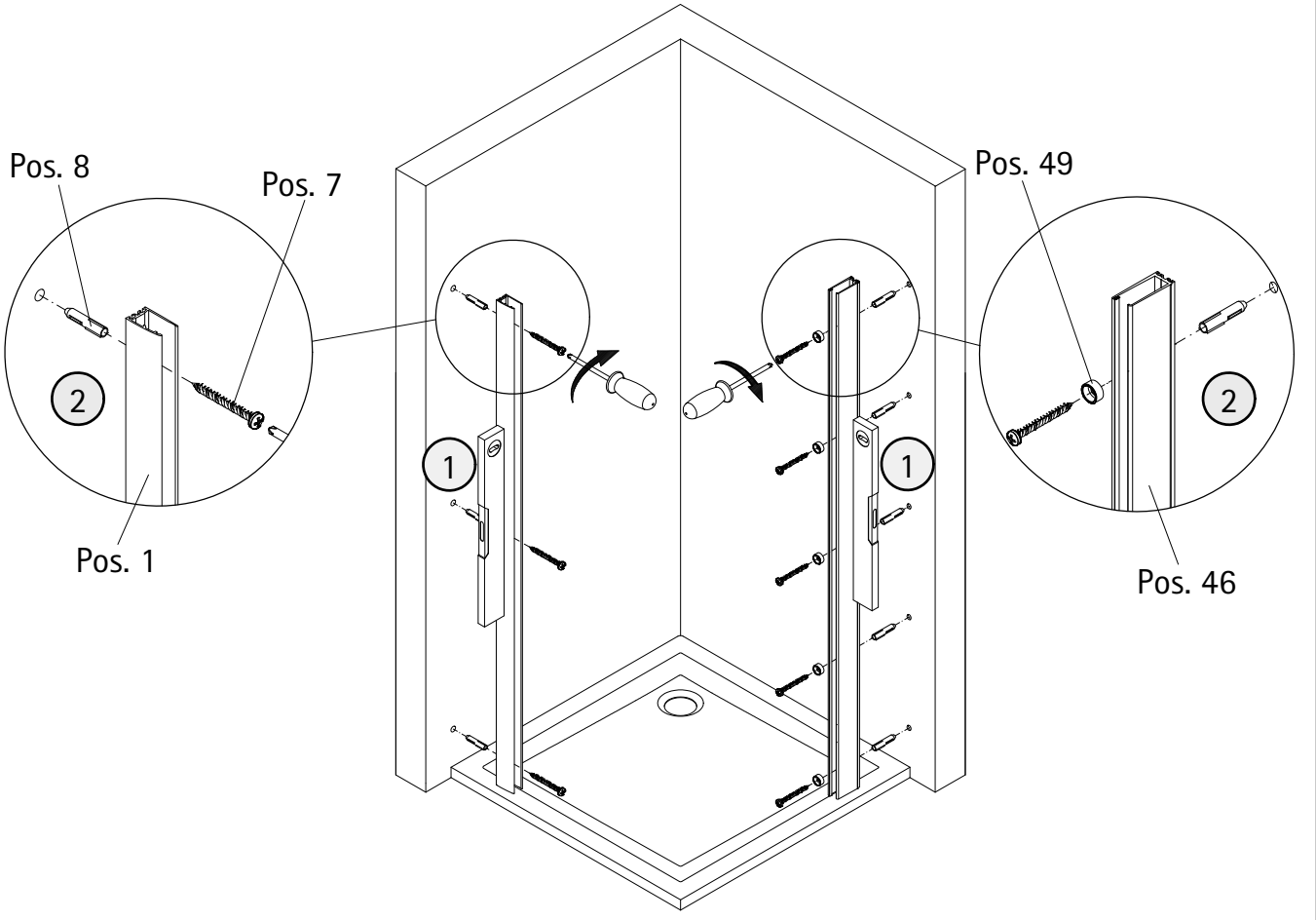
3a



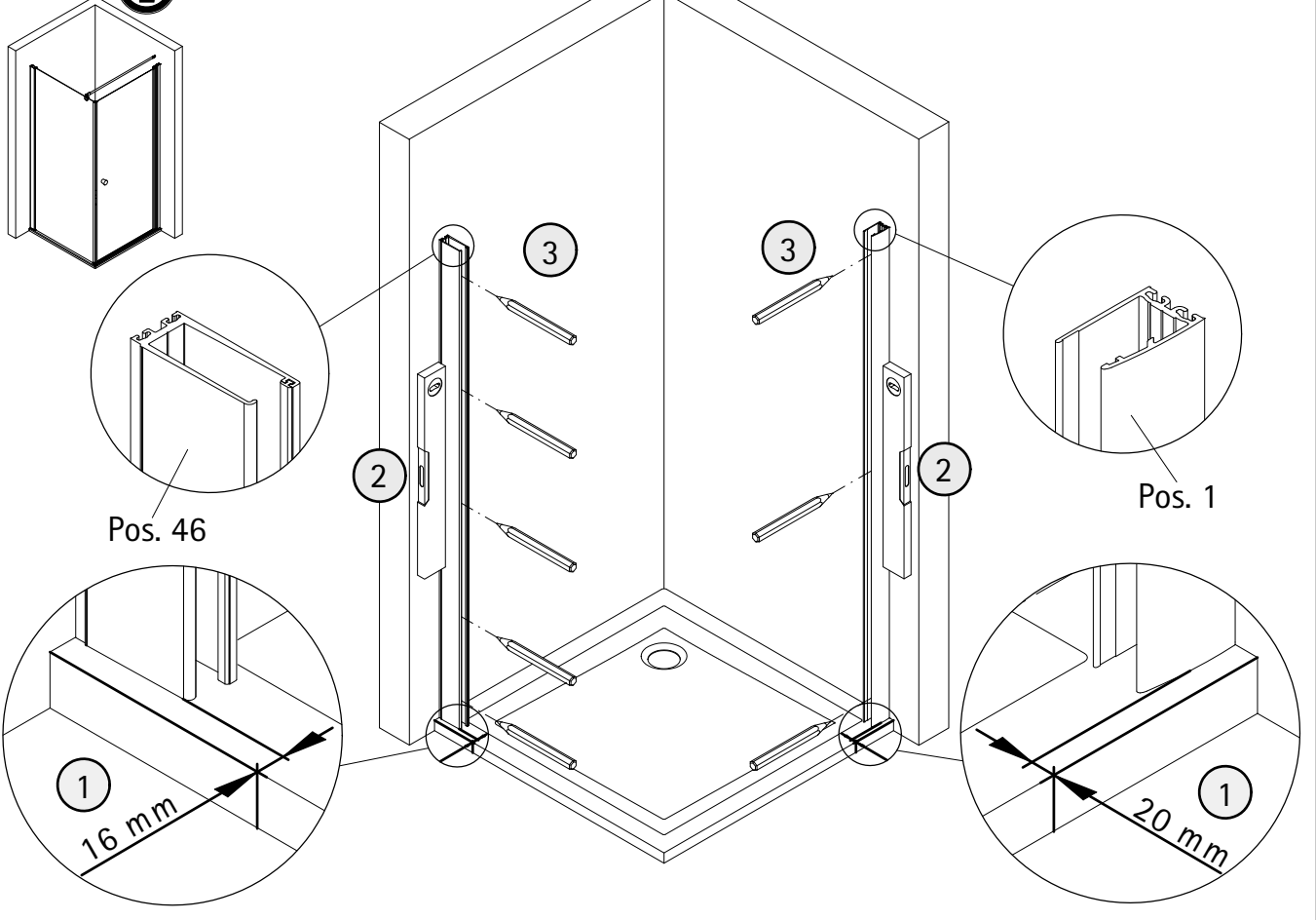
4a



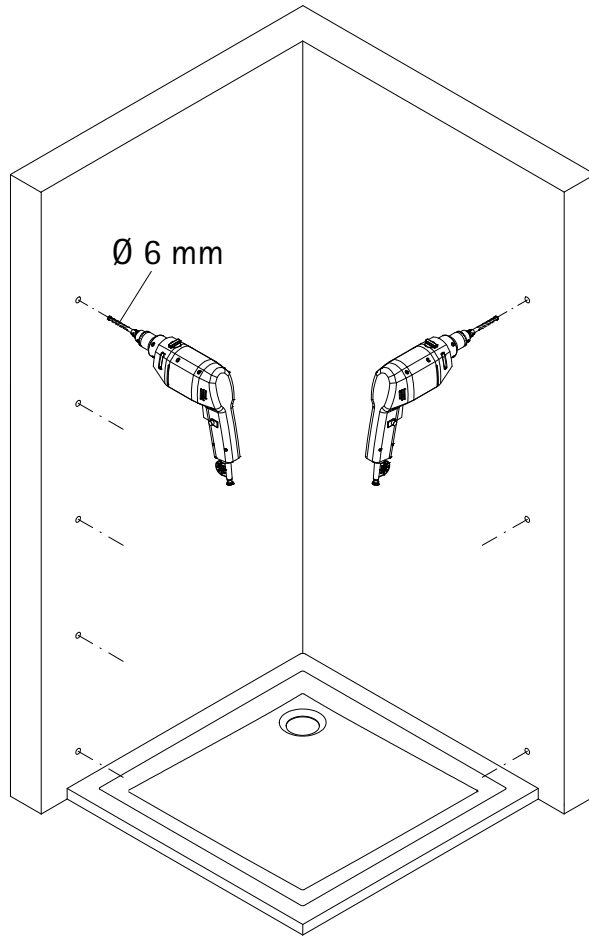
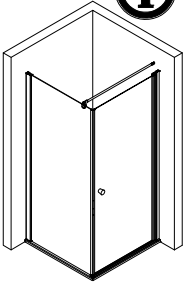
5a



3b



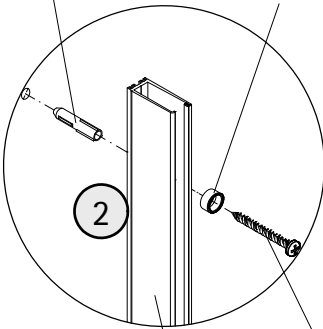
4b



5b

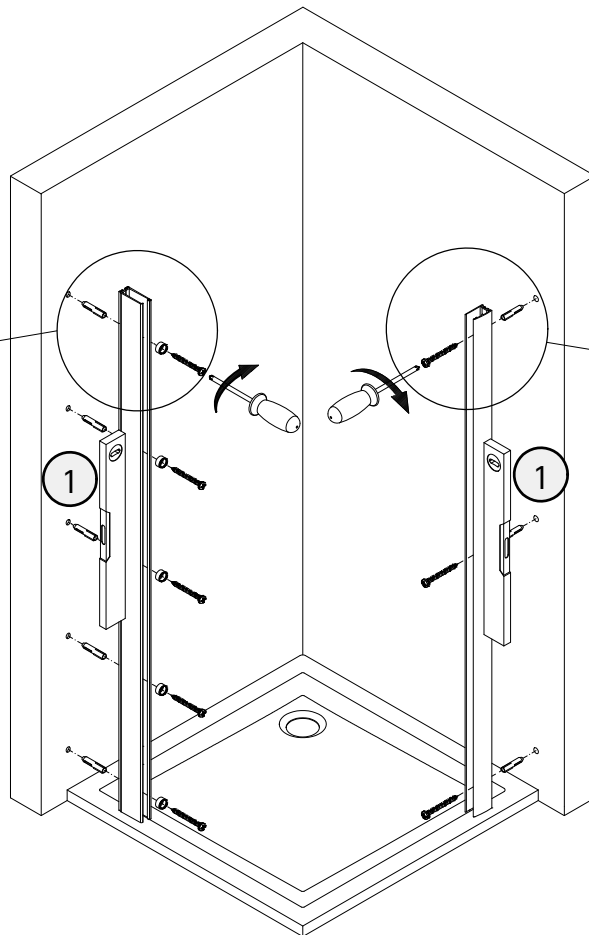
Pos. 8

Pos. 49



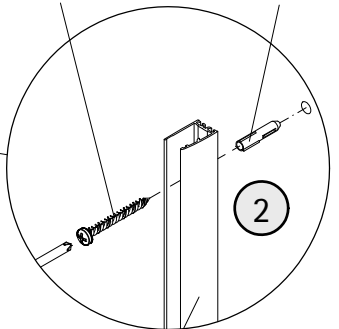
Pos. 46

Pos. 7

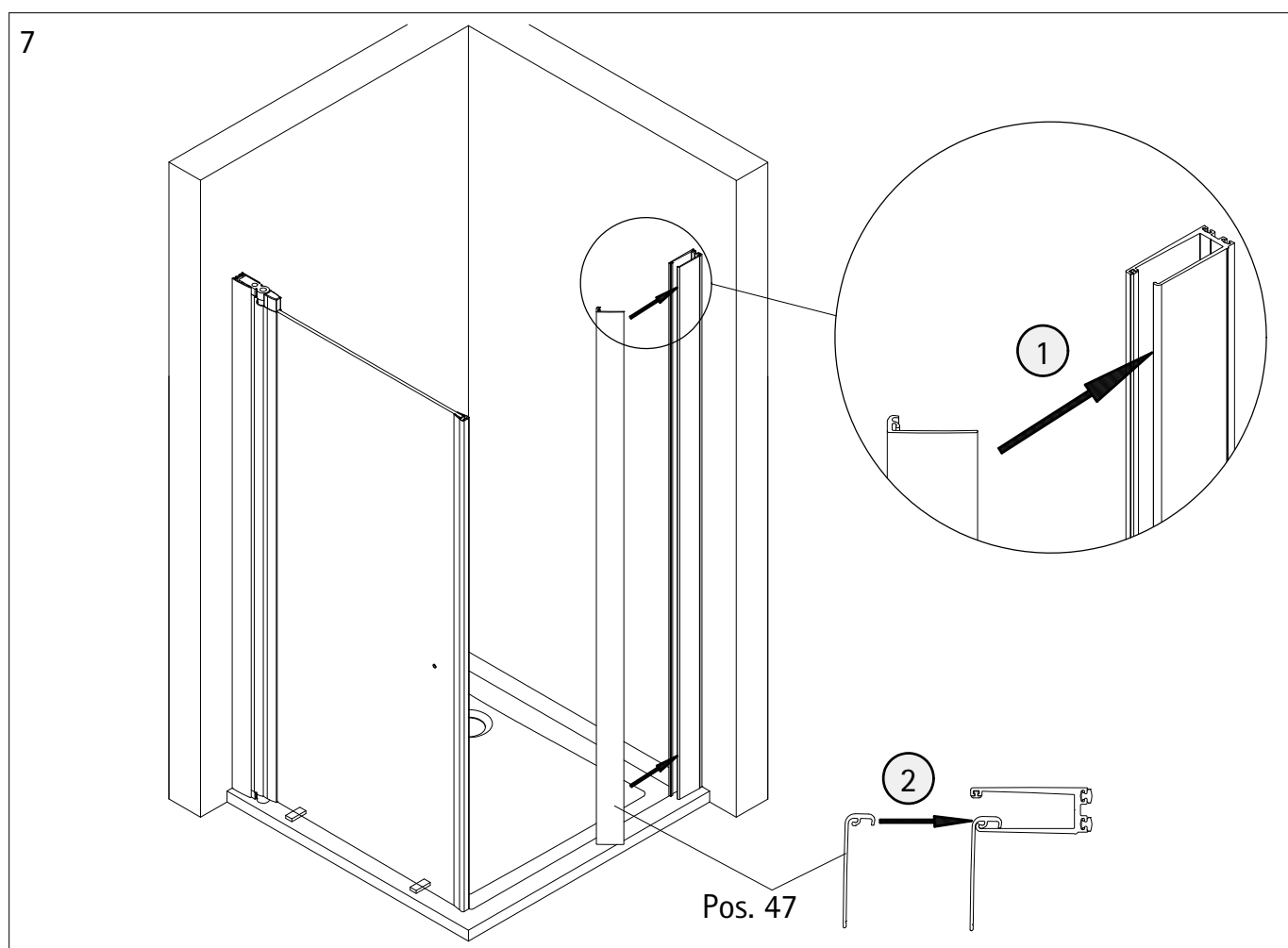
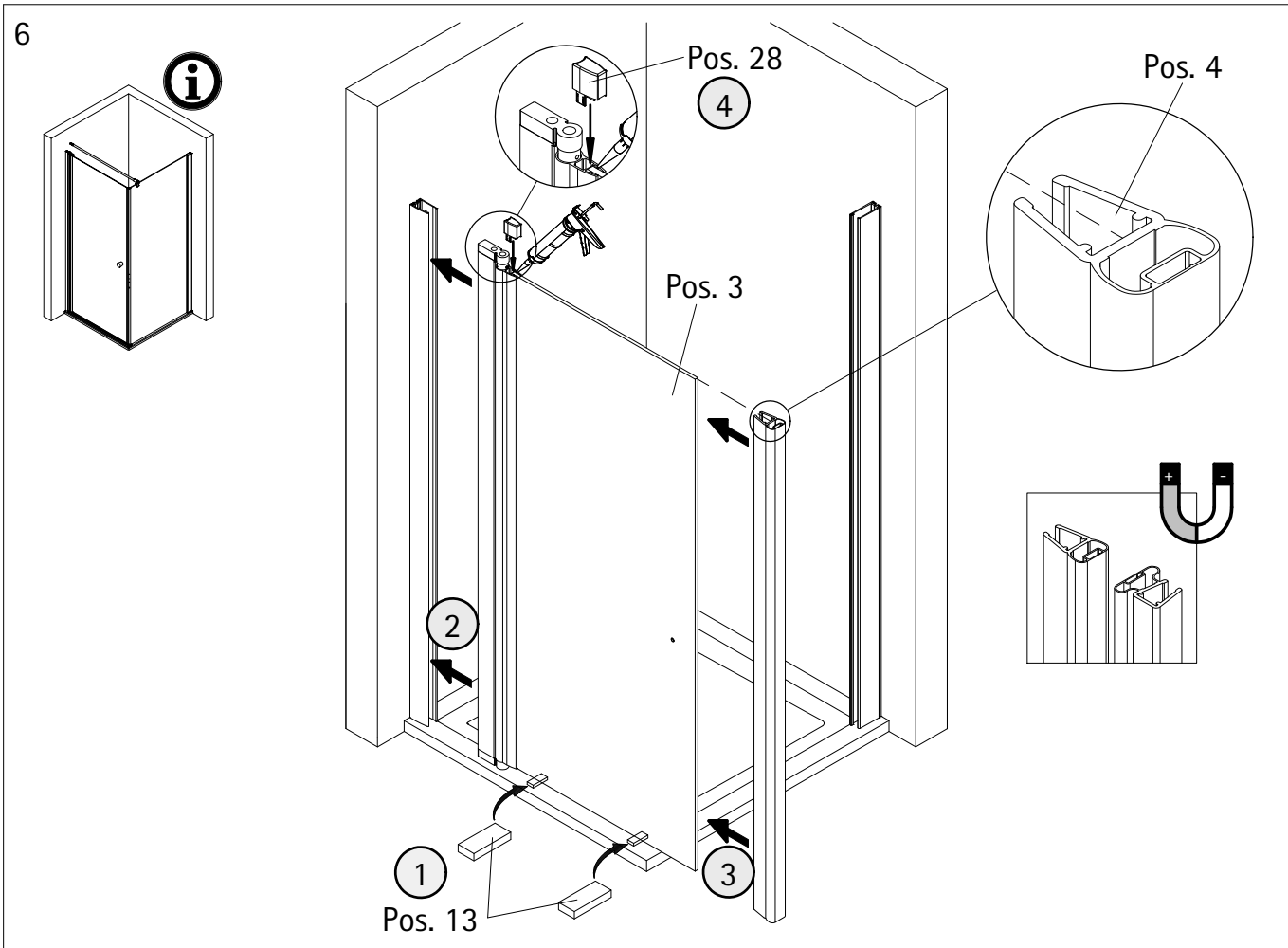


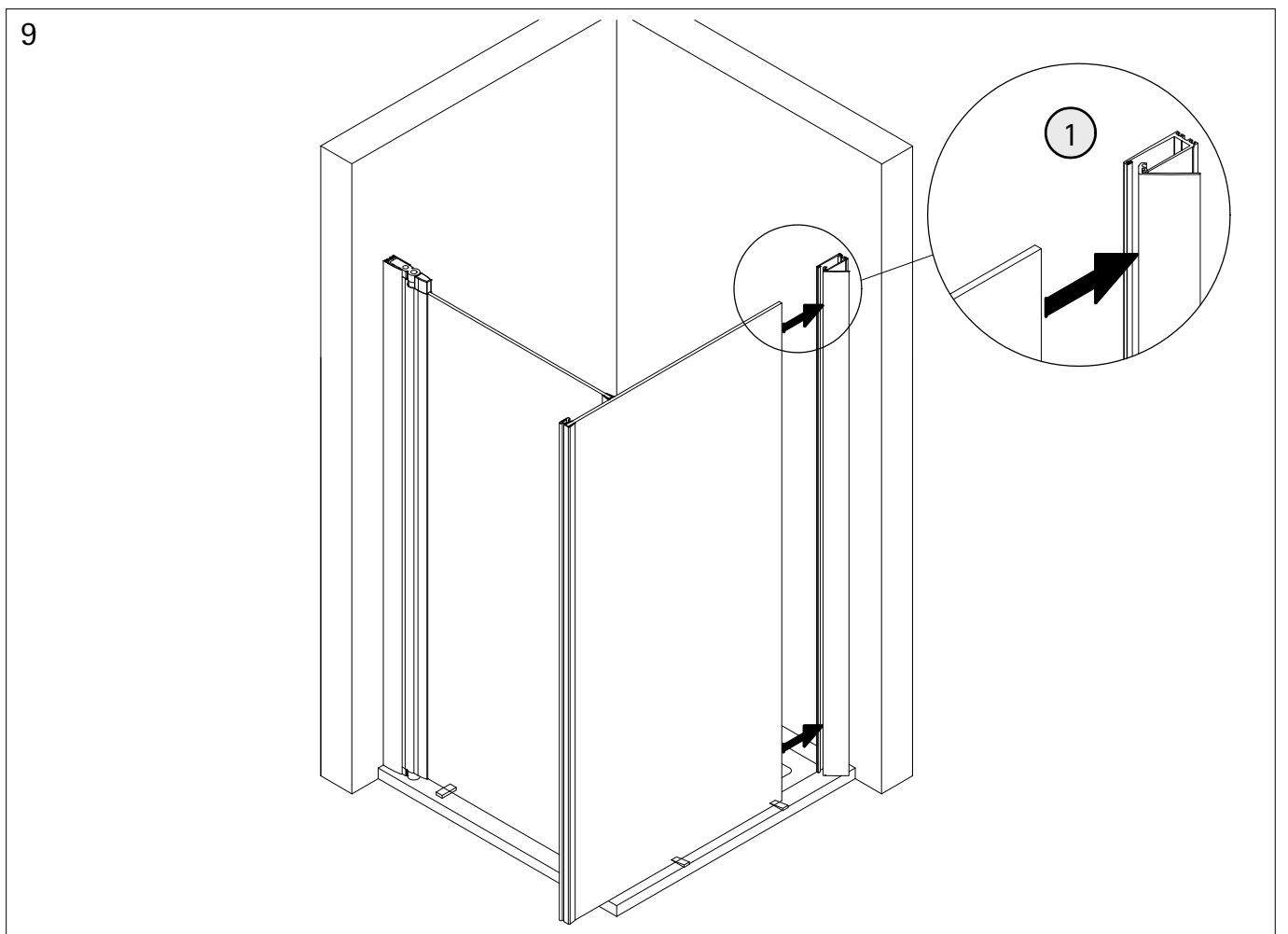
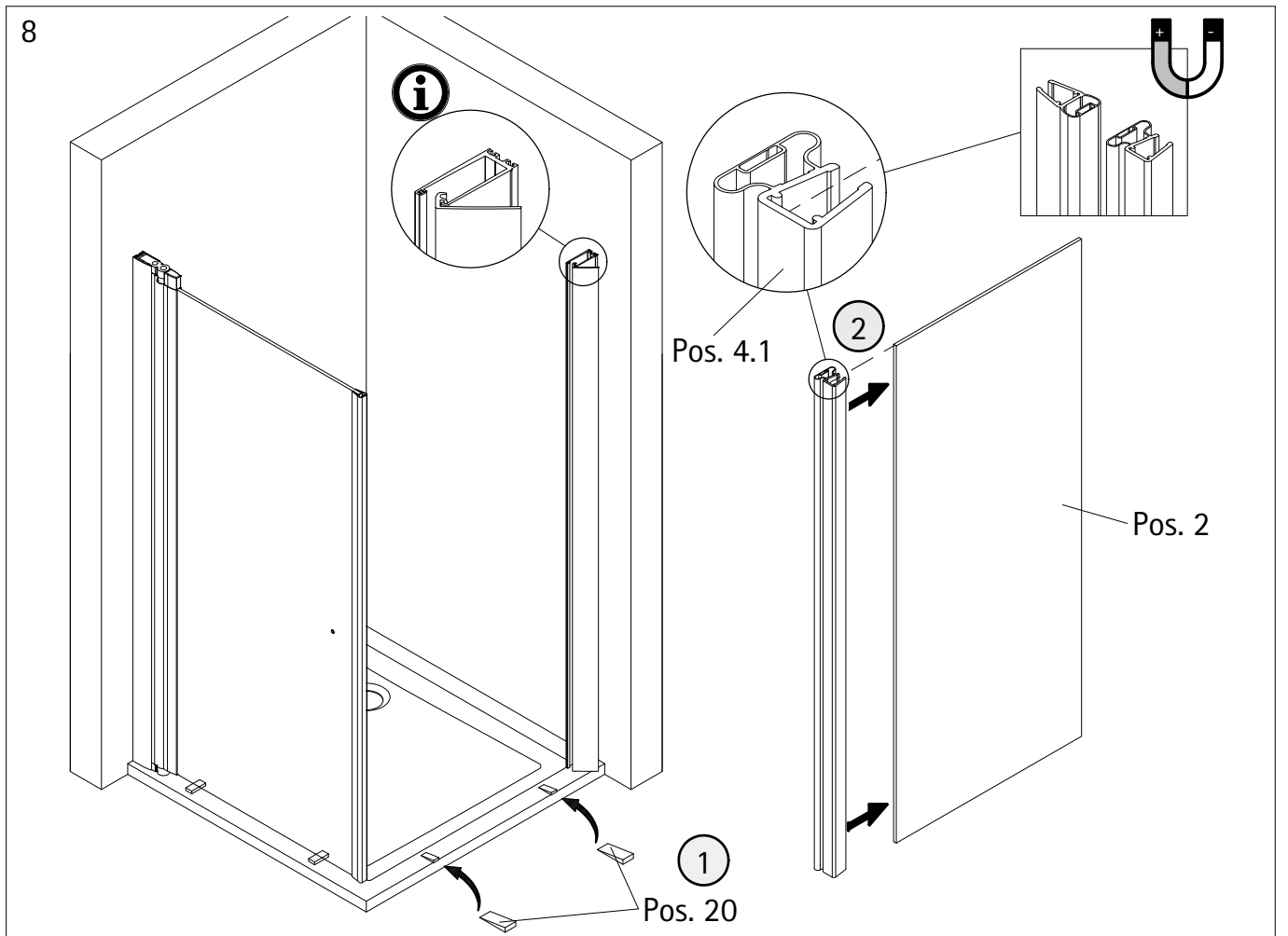
Pos. 7

Pos. 8

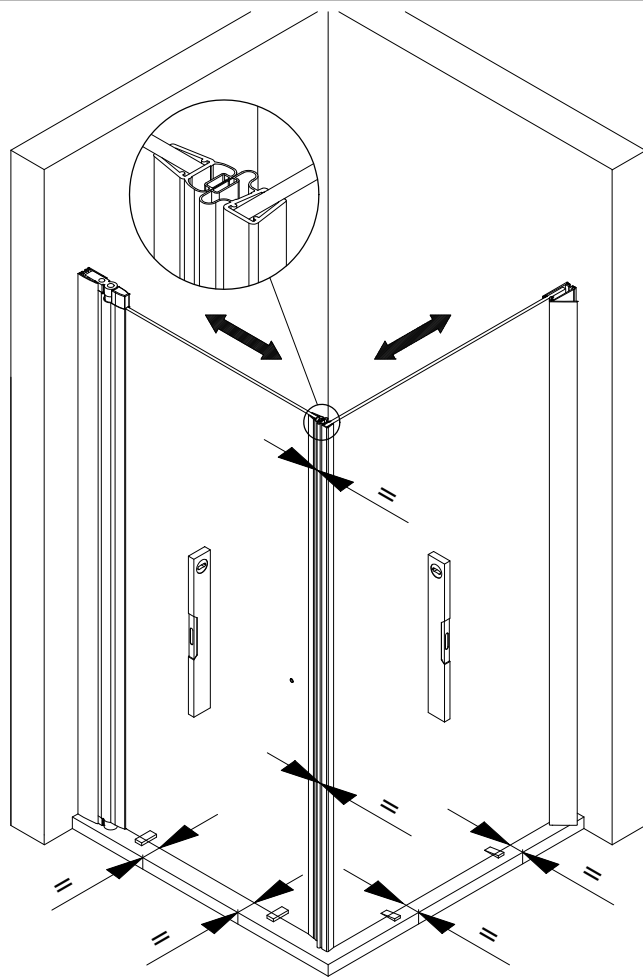


Pos. 1

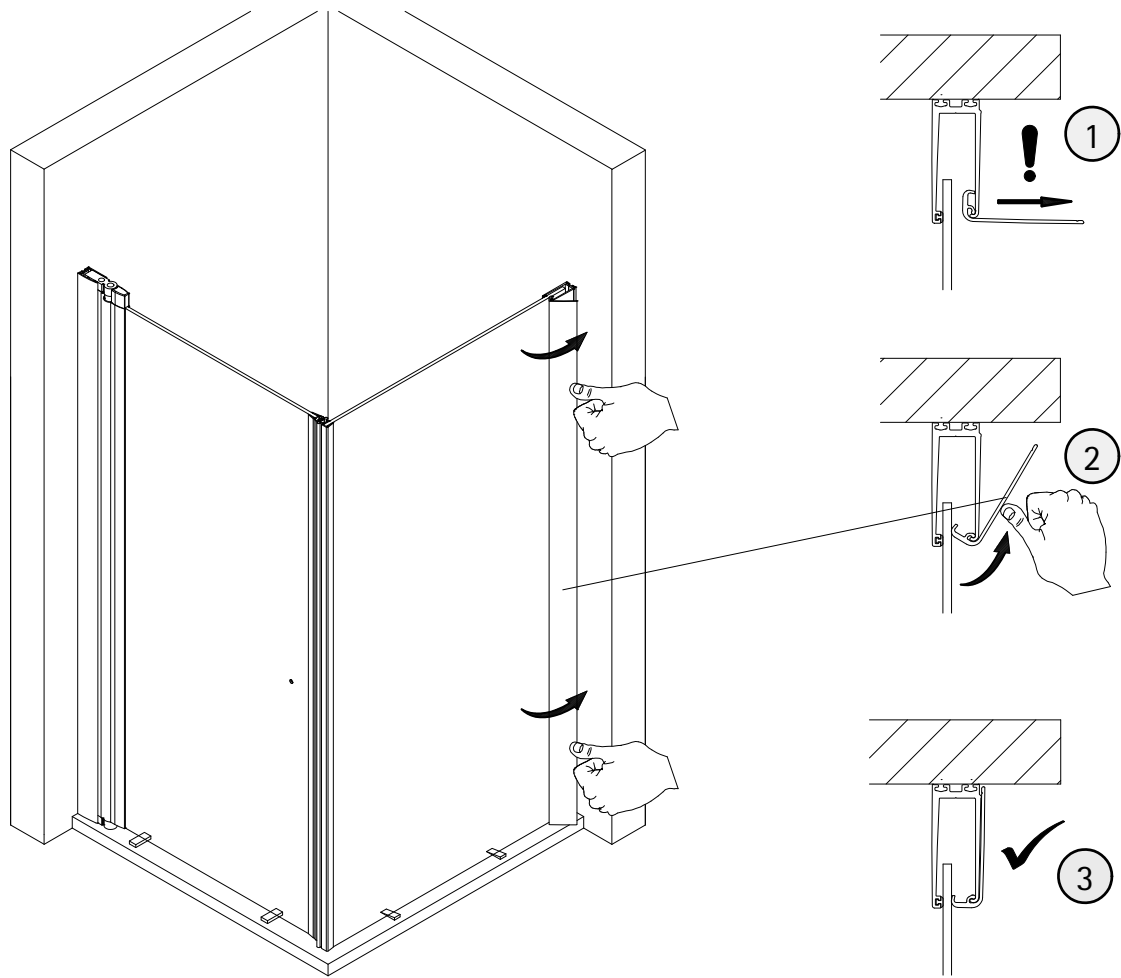




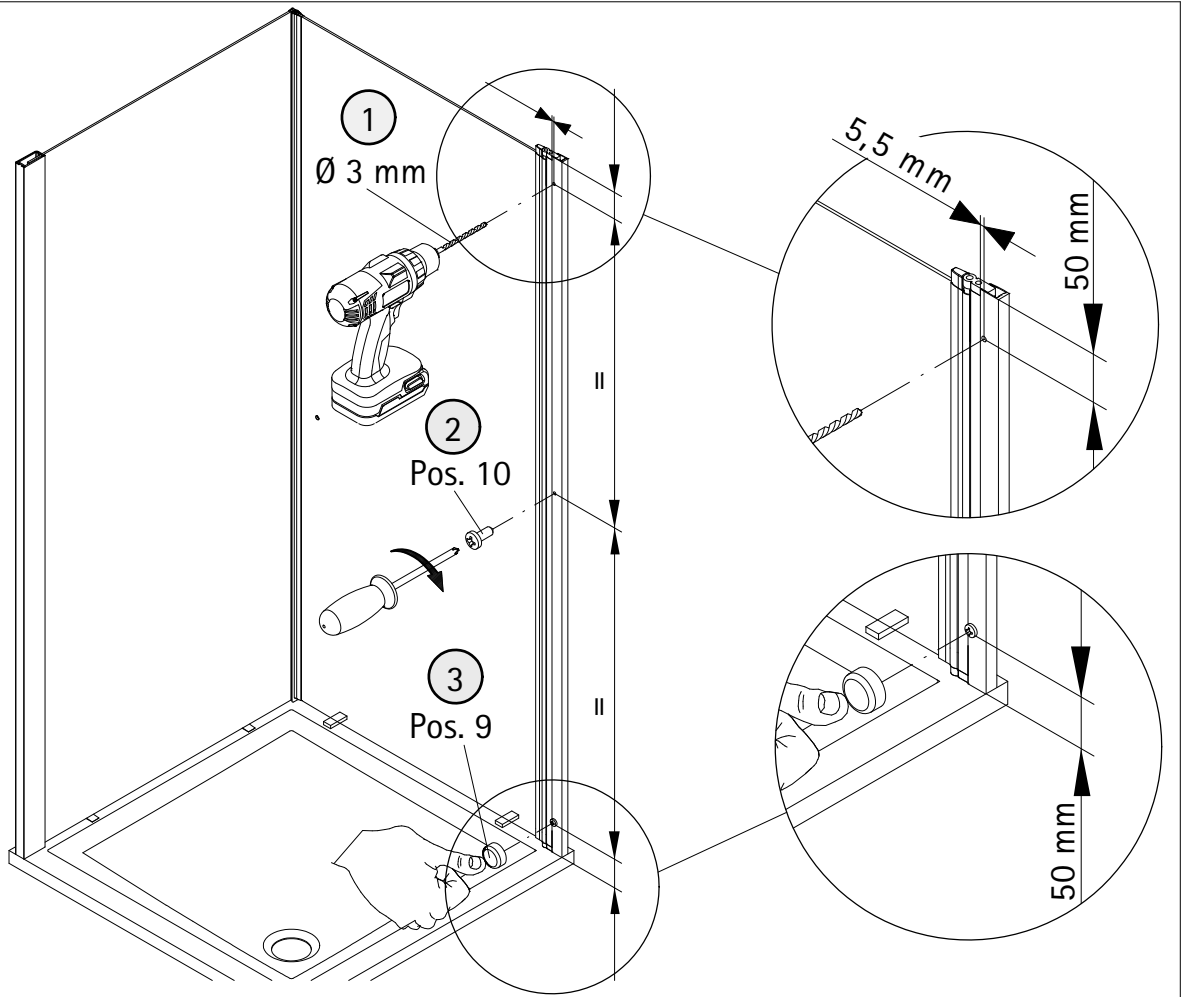
10



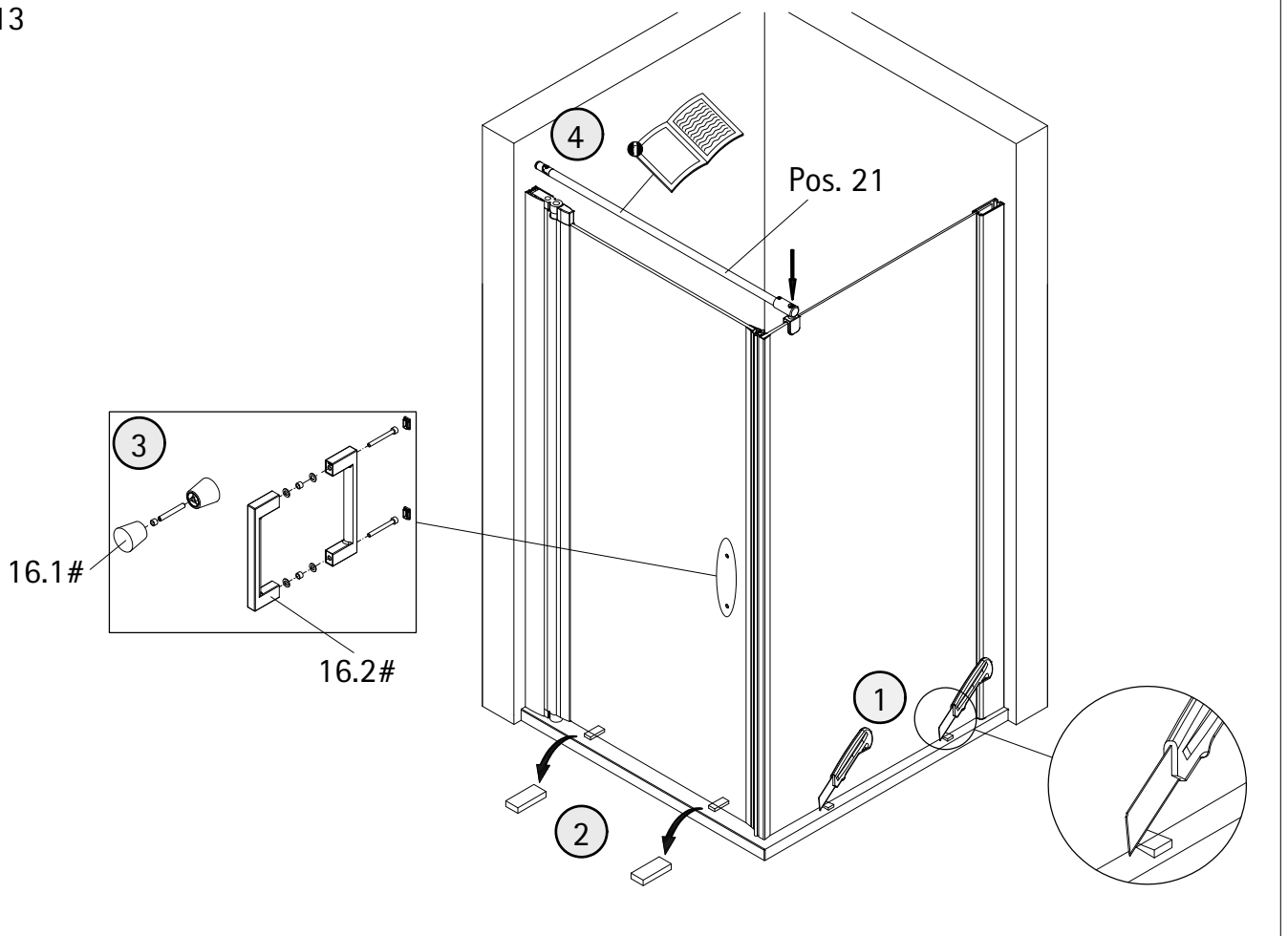
11



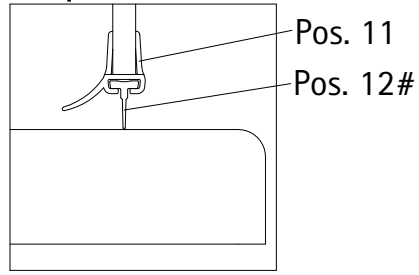
12



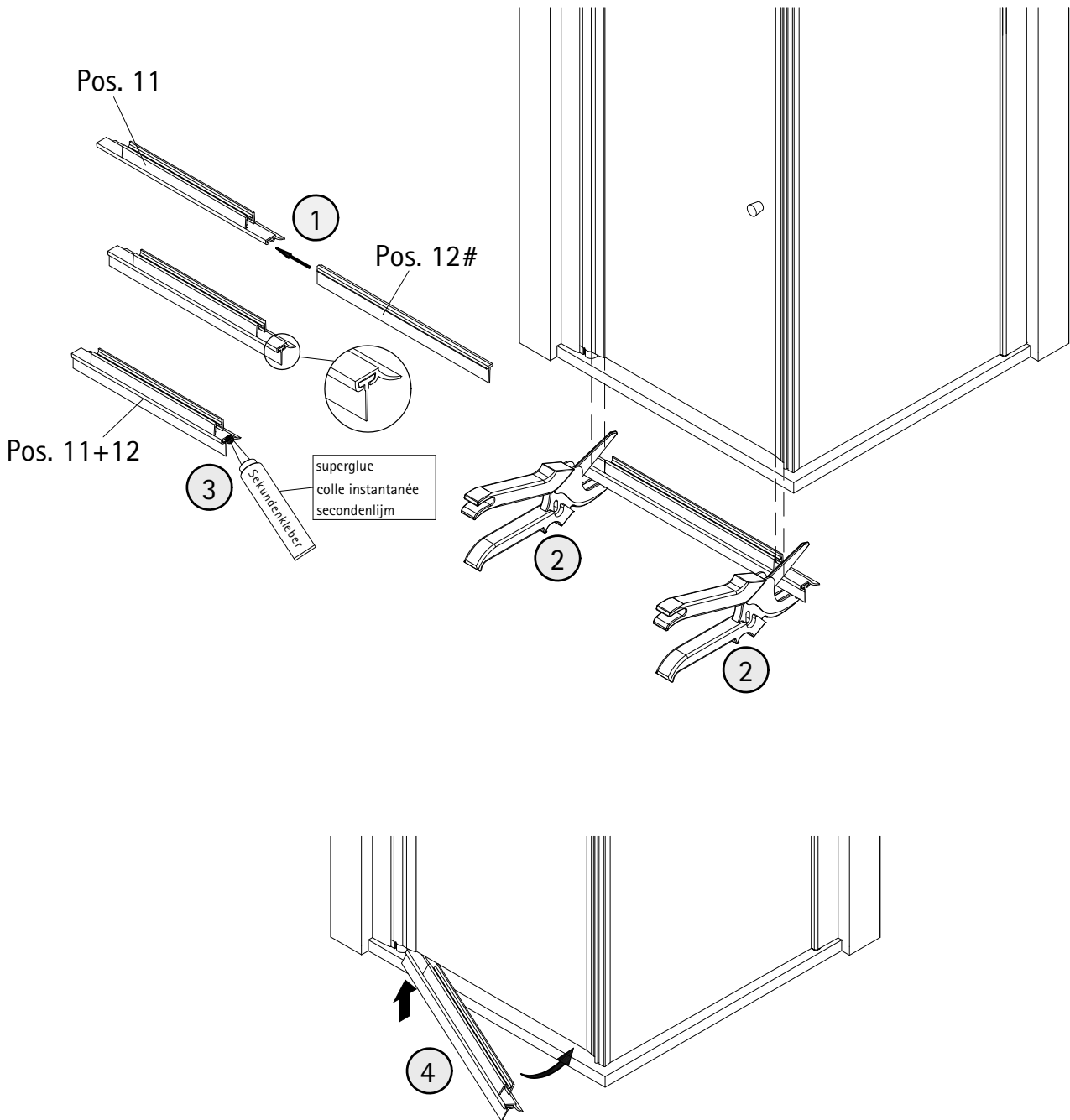
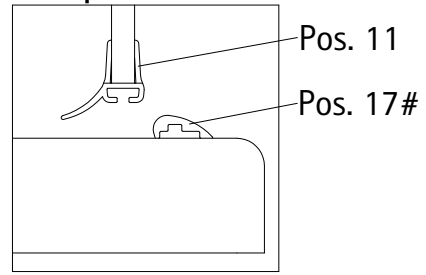
13

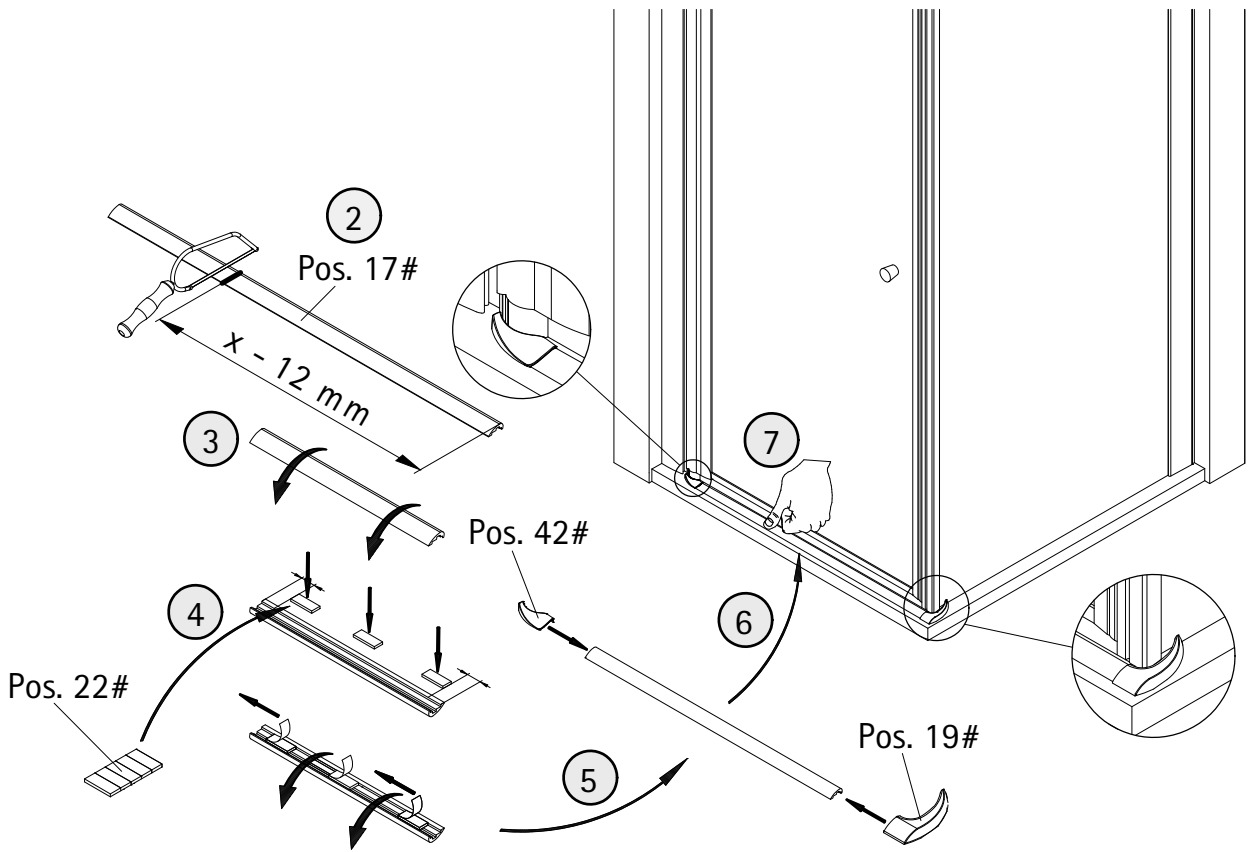
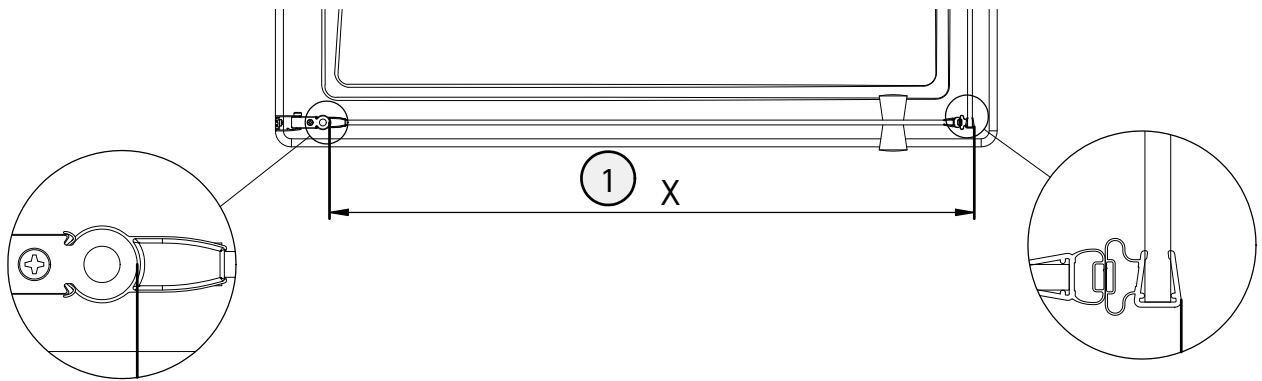


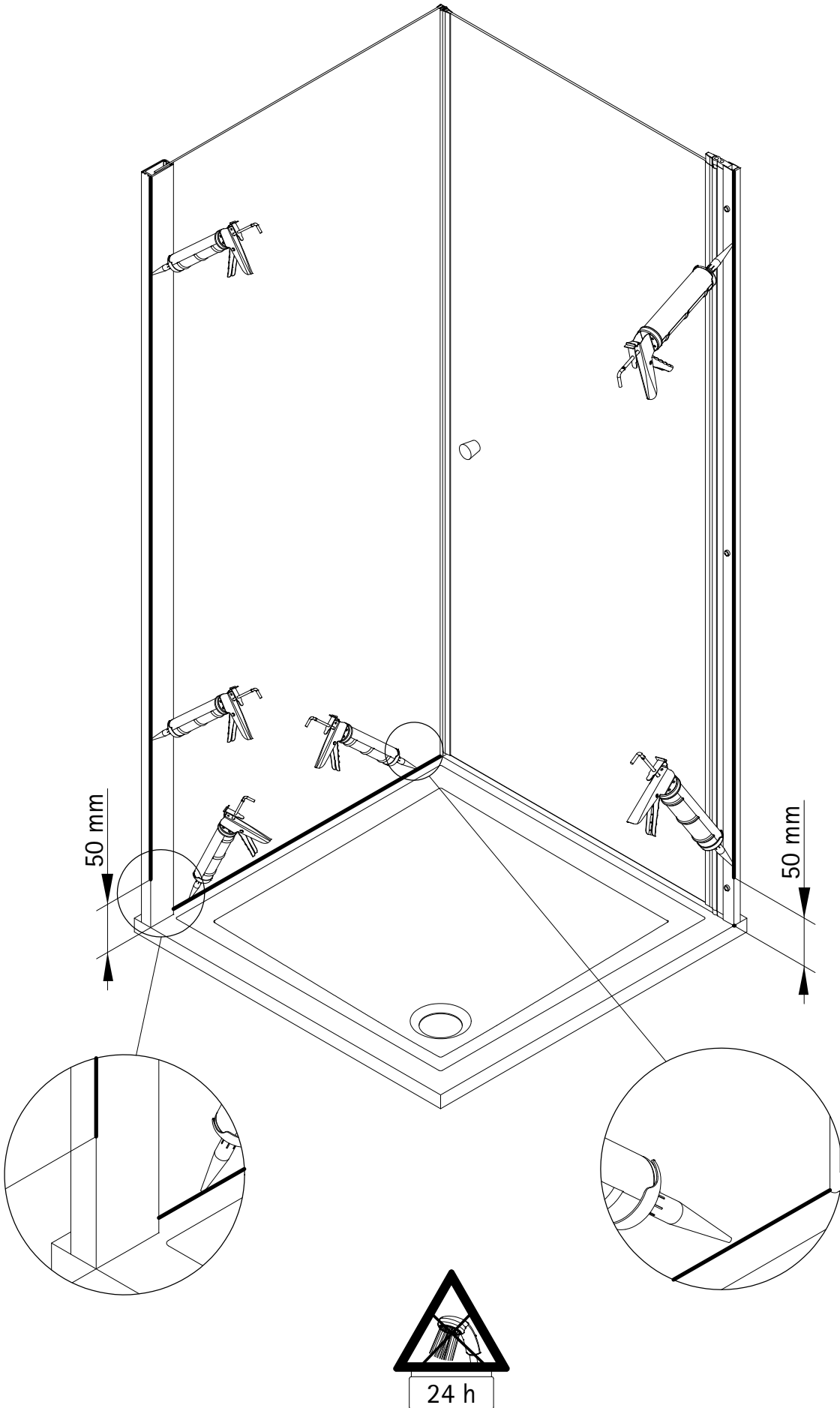
option 1

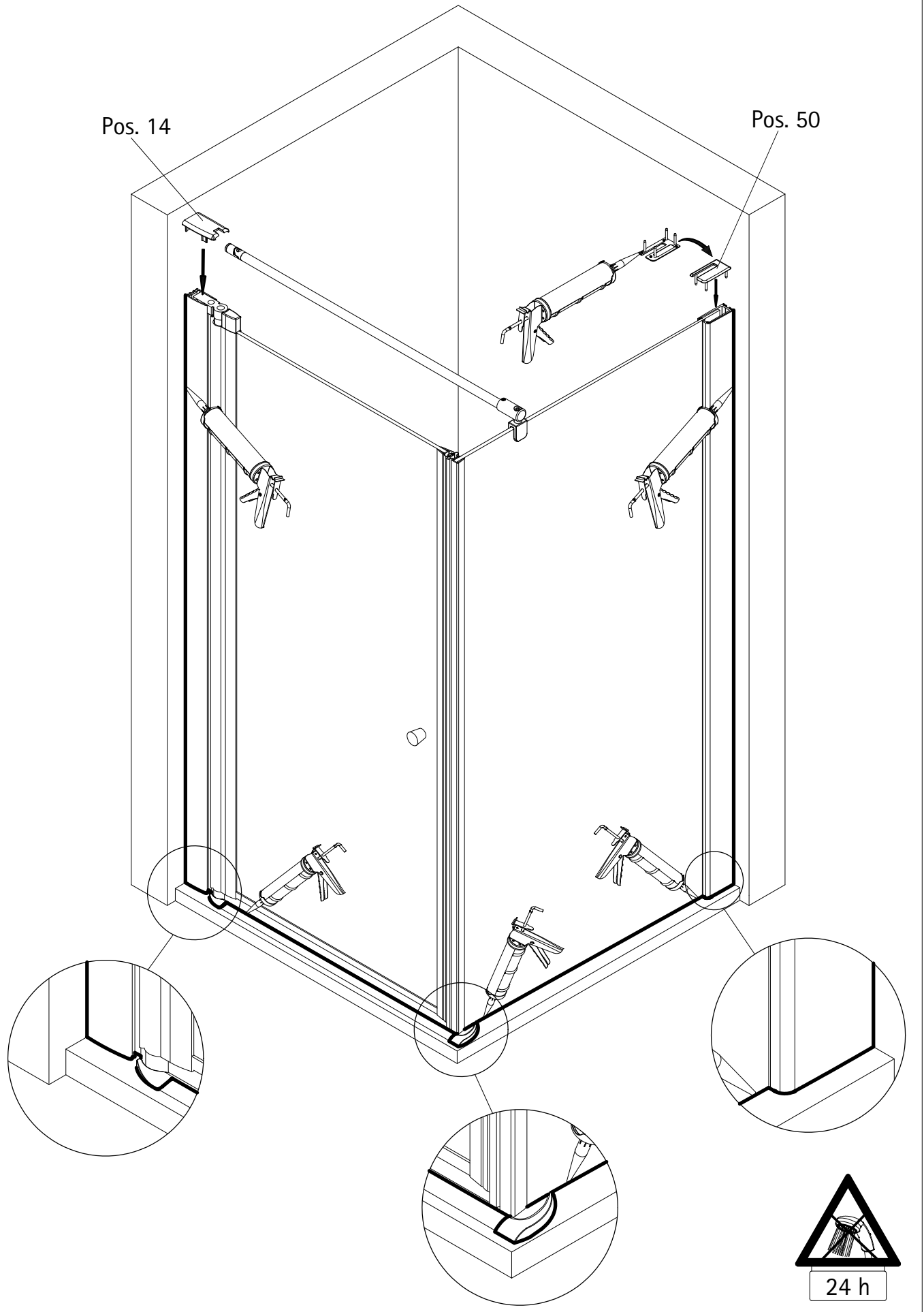


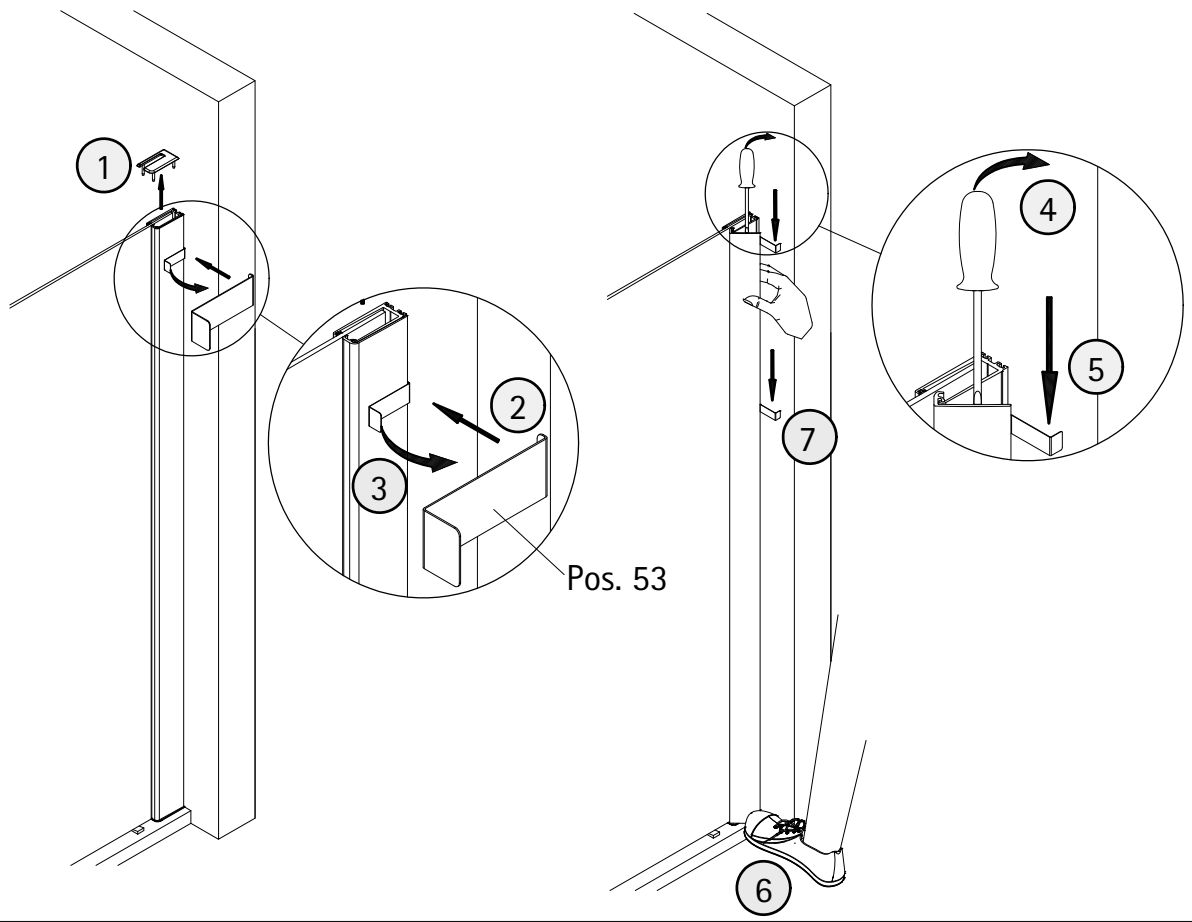
option 2



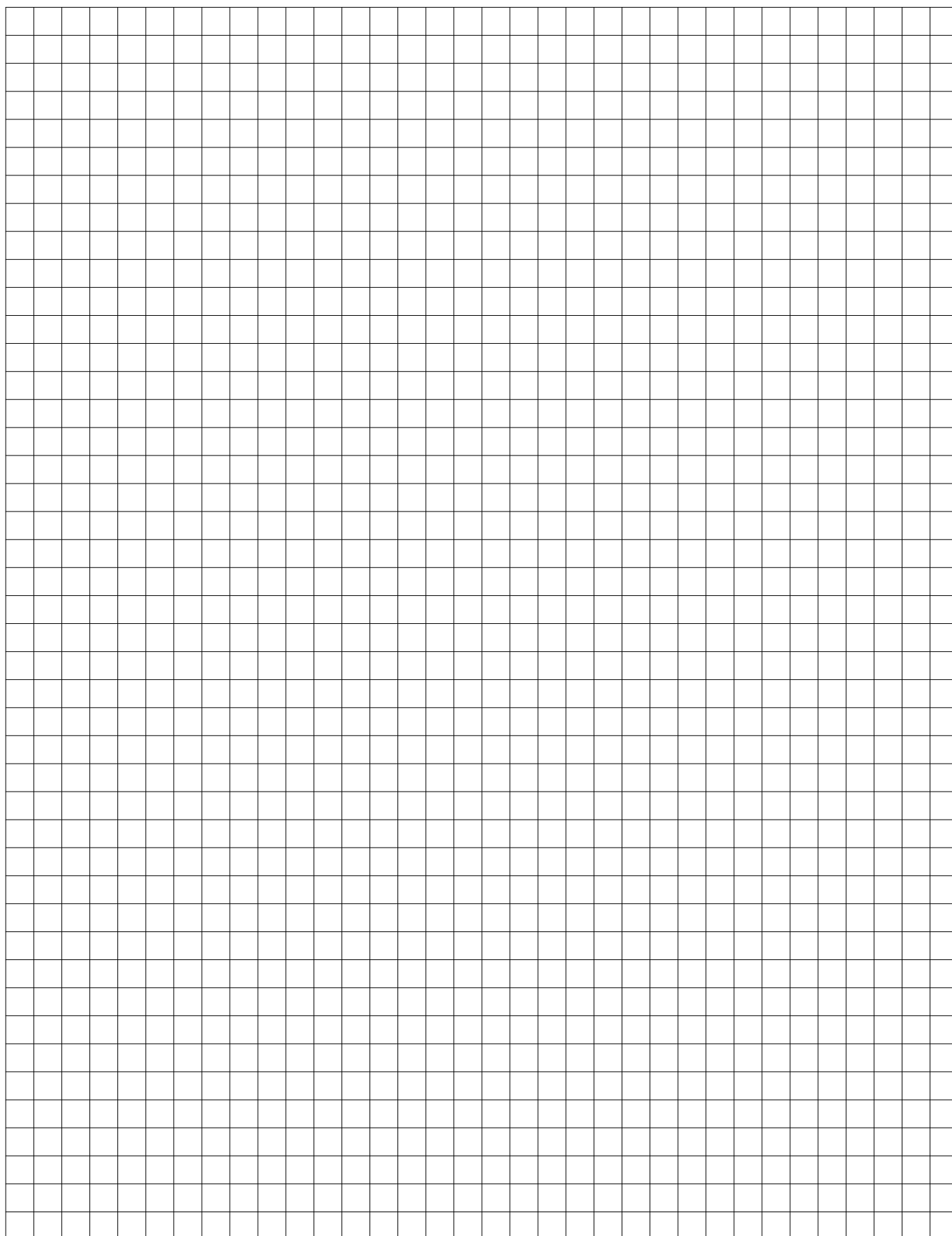




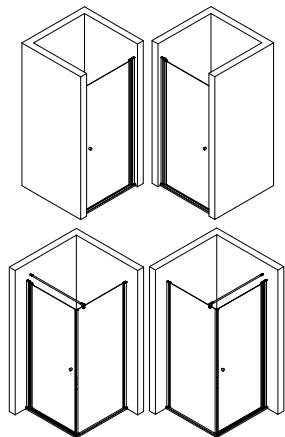




Notizen, notes, notities



1932-1



Kontrollbeleg
Control Receipt

Prüfnummer/ Inspection number



Duschservice
Zum Hohlen Morgen 22
59939 Olsberg
Deutschland / Germany / Allemagne / Duitsland



Ersatzteilbestellung:
Fax 02962 / 972-4260



Allgemeine technische Probleme:
Telefon 02962 / 972-40



E-Mail:
ersatzteile@duschservice.de