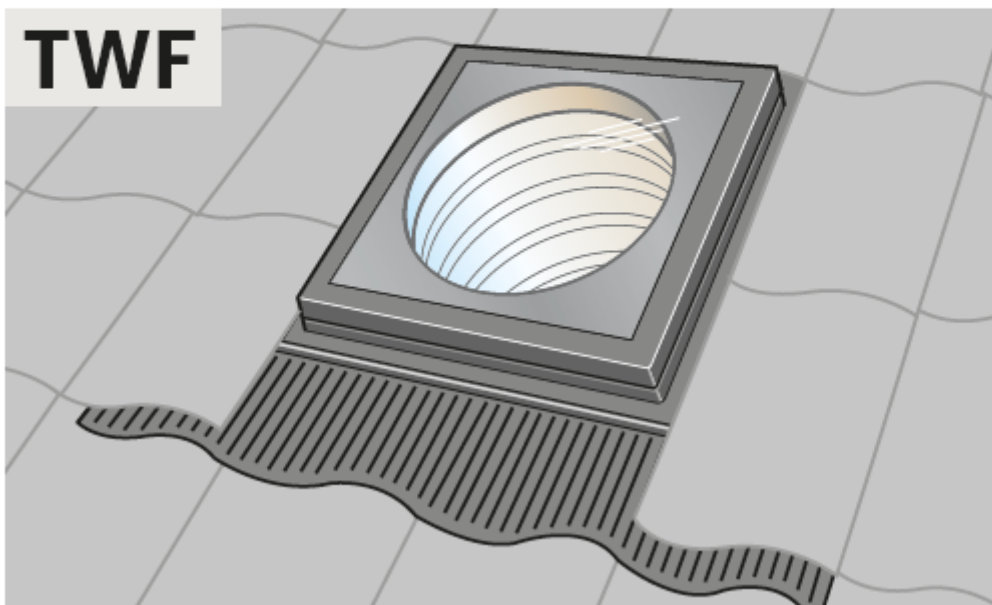
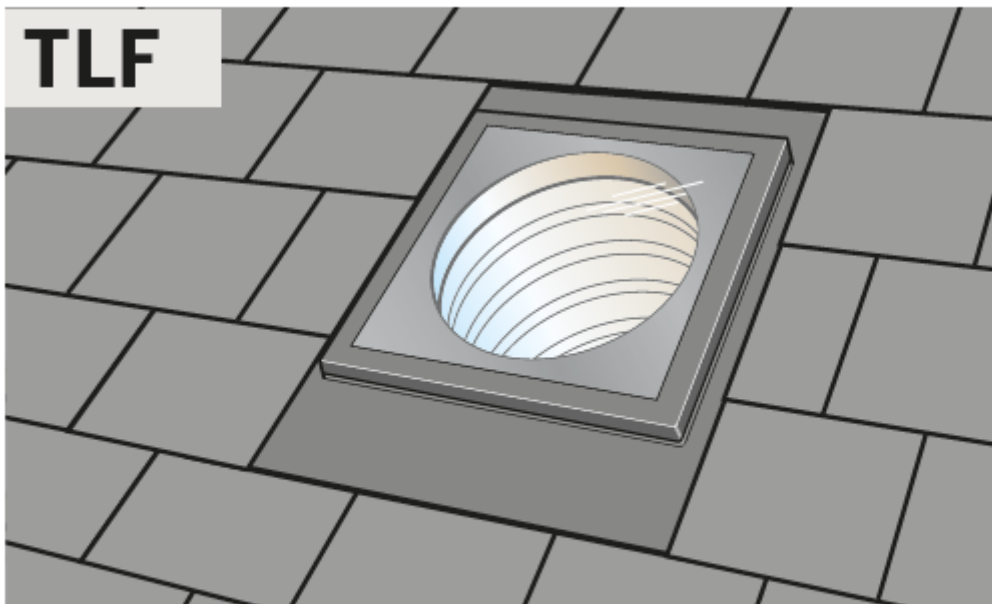


TWF



Pages
2-15
+
25-35

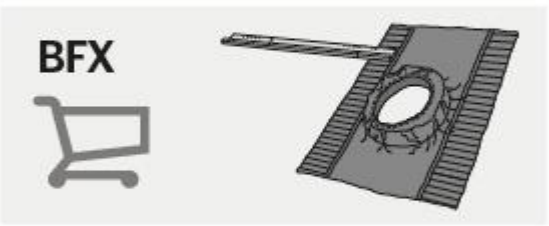
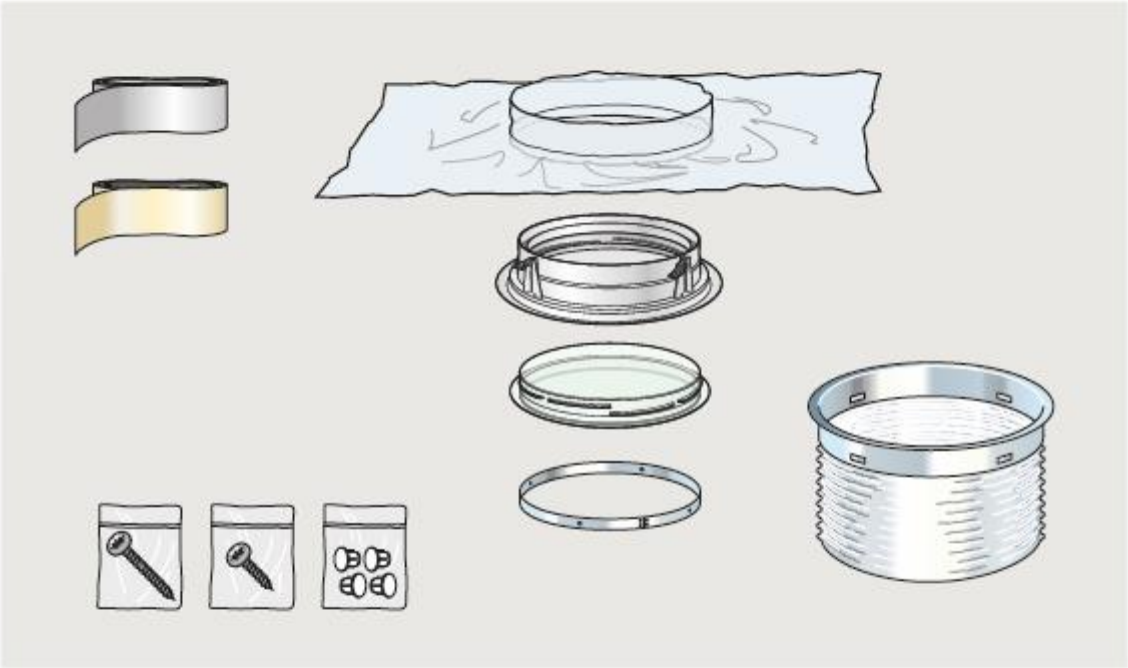
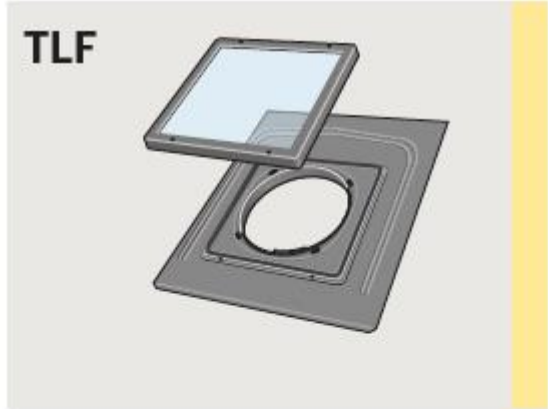
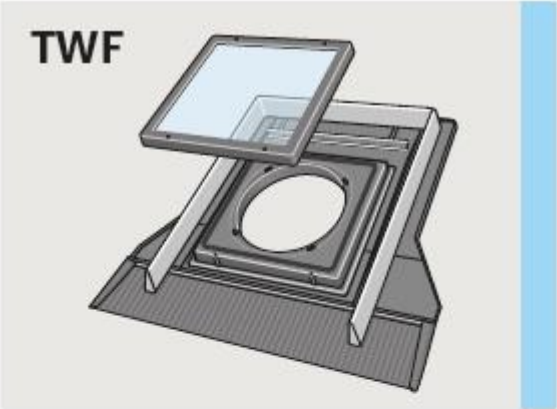
TLF

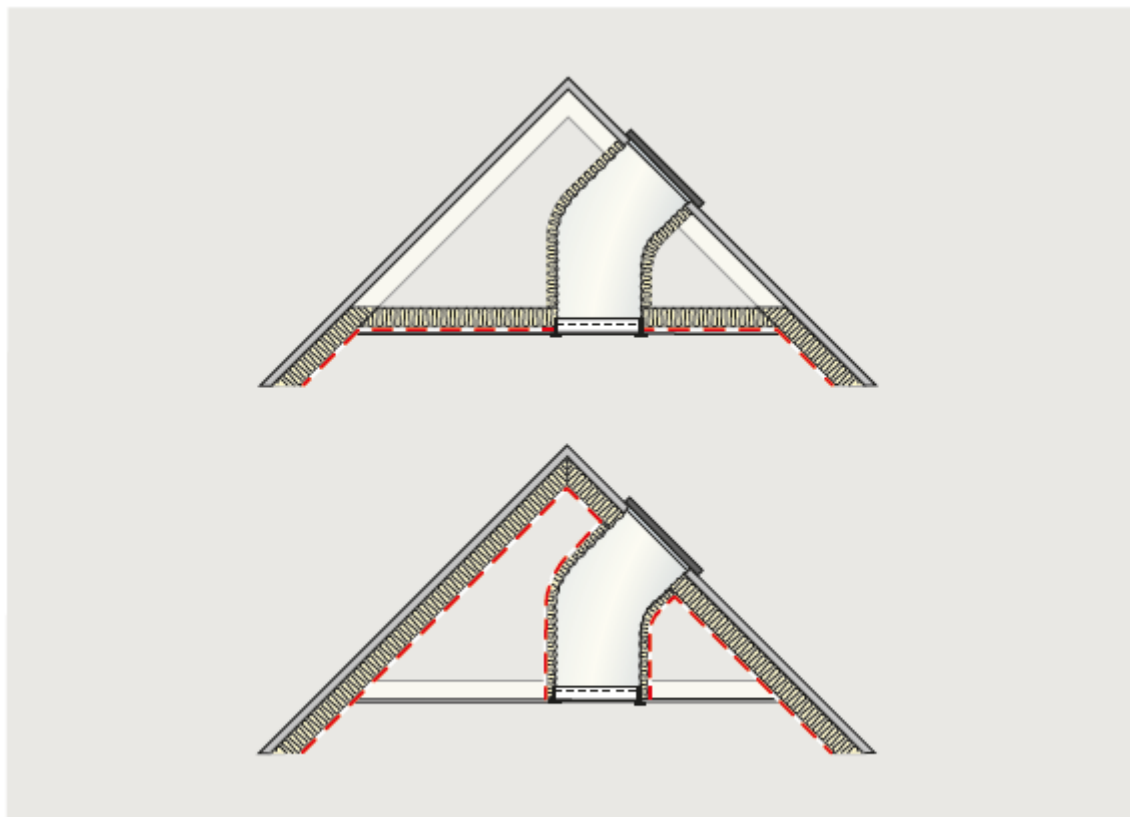
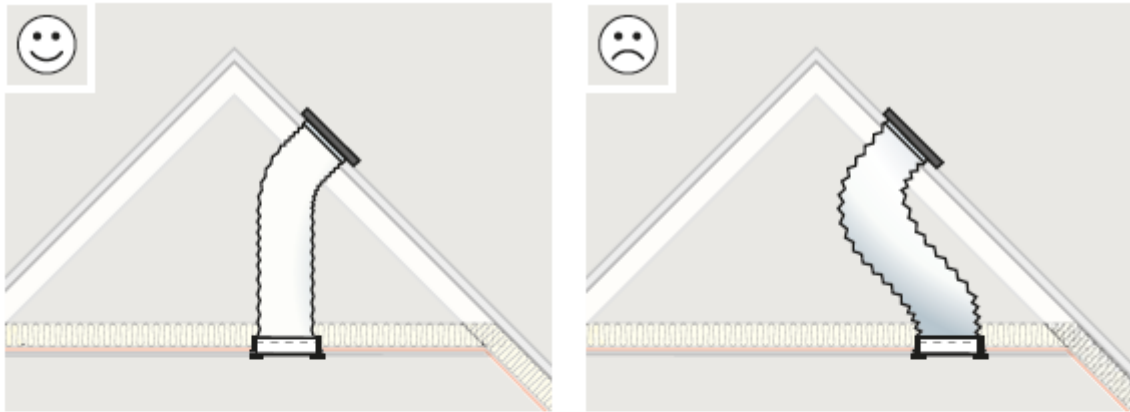


Pages
2-3
+
16-35

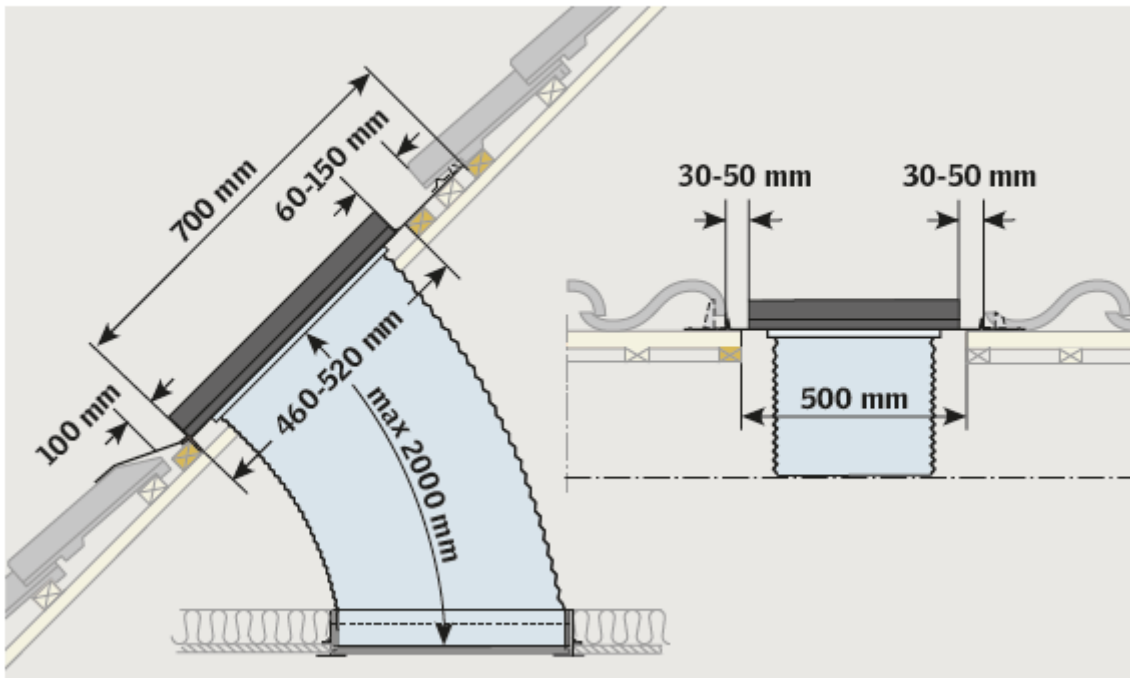
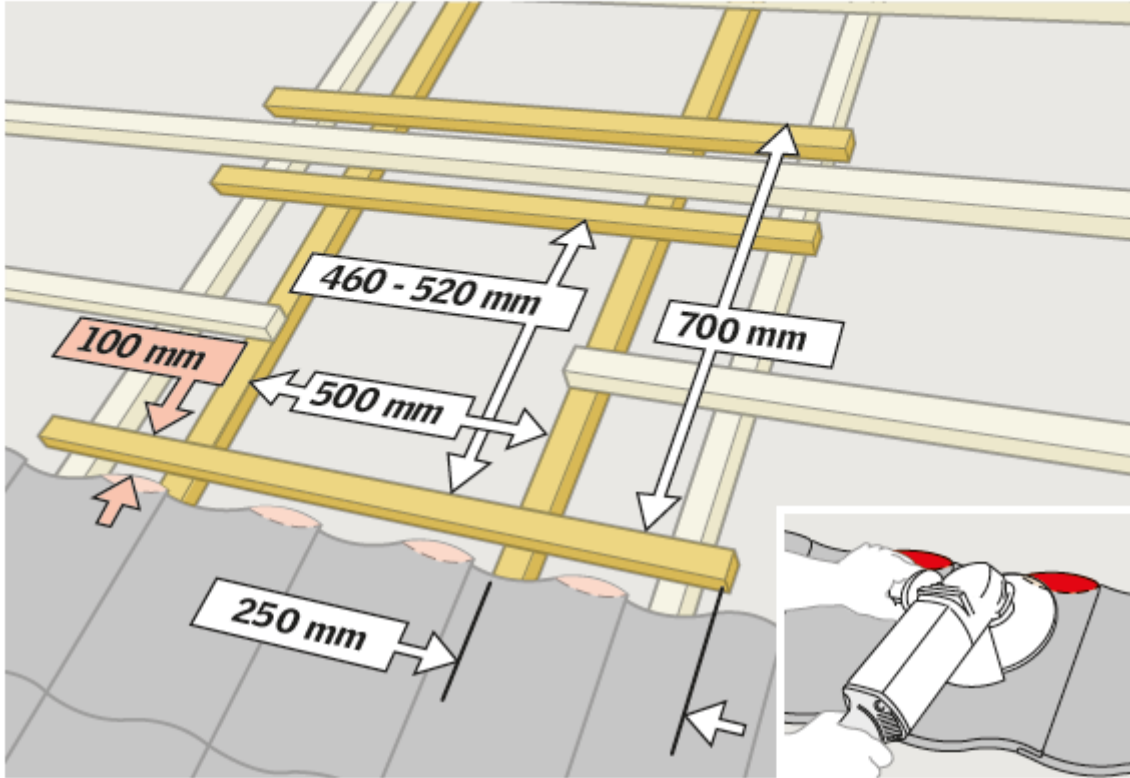


VAS 453842-2015-07





3a



4a

