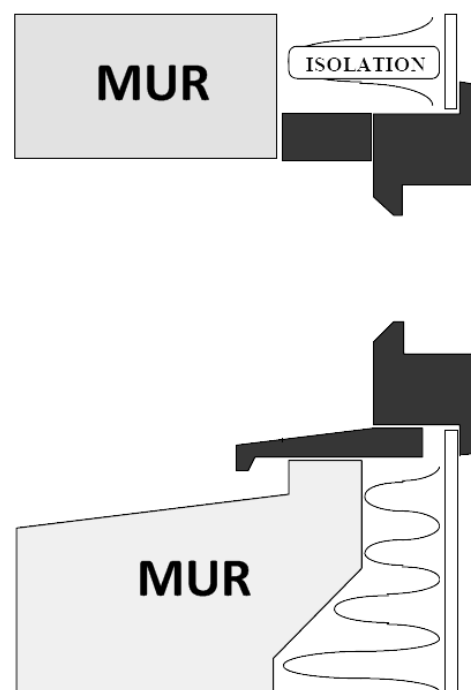
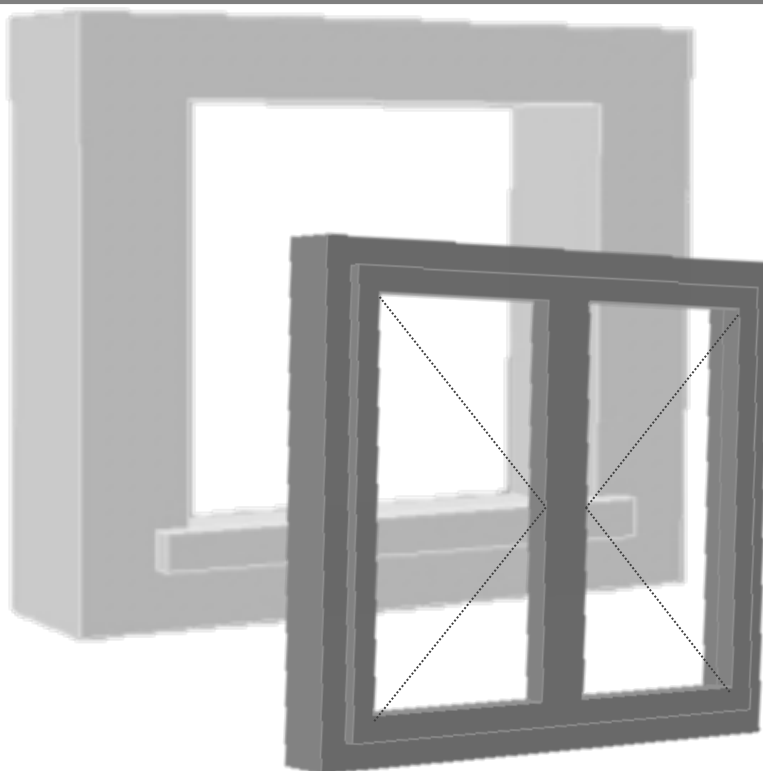


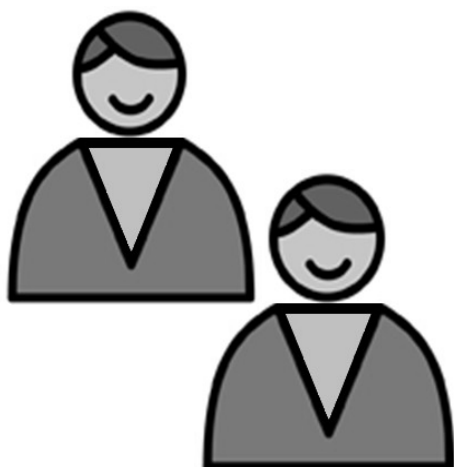
# Fenêtre ou Porte fenêtre Aluminium

## *Pose en applique avec isolation*



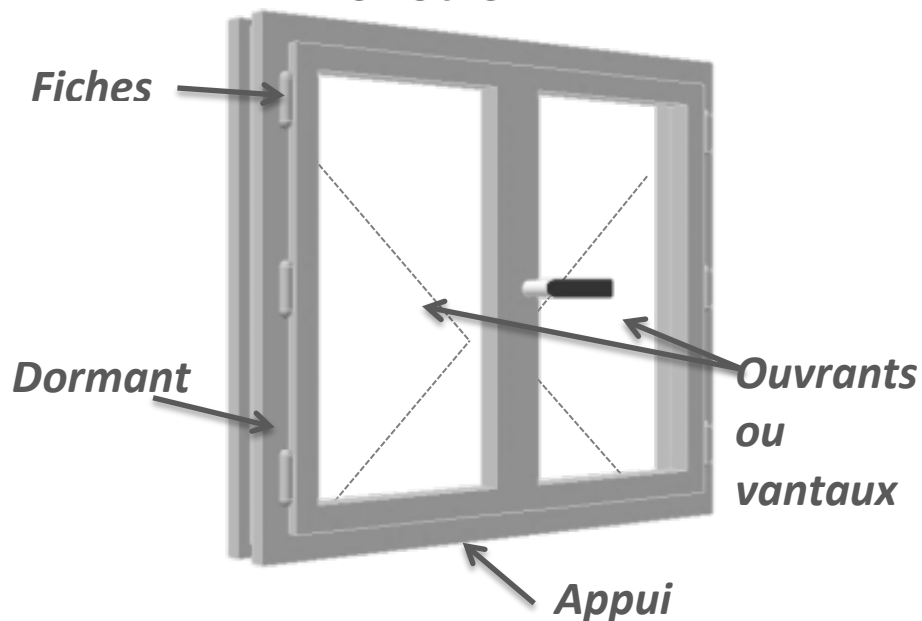
*Visuels génériques*

### CONSIGNES DE SECURITE

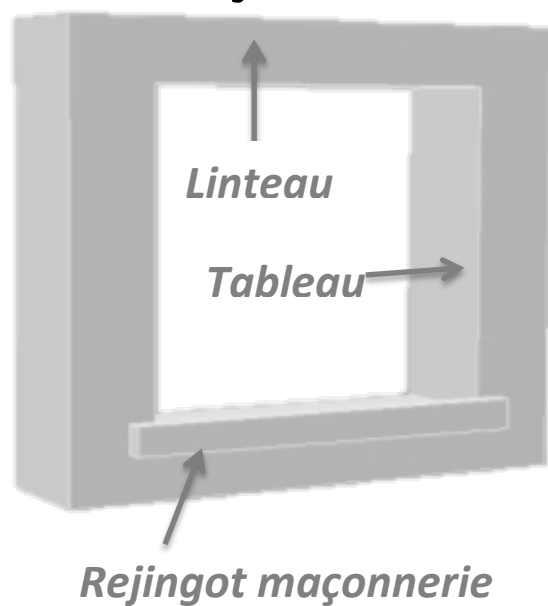


# LEXIQUE

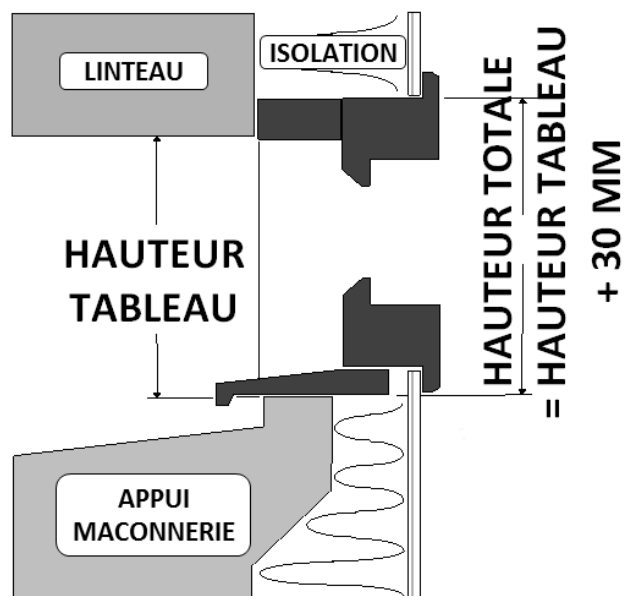
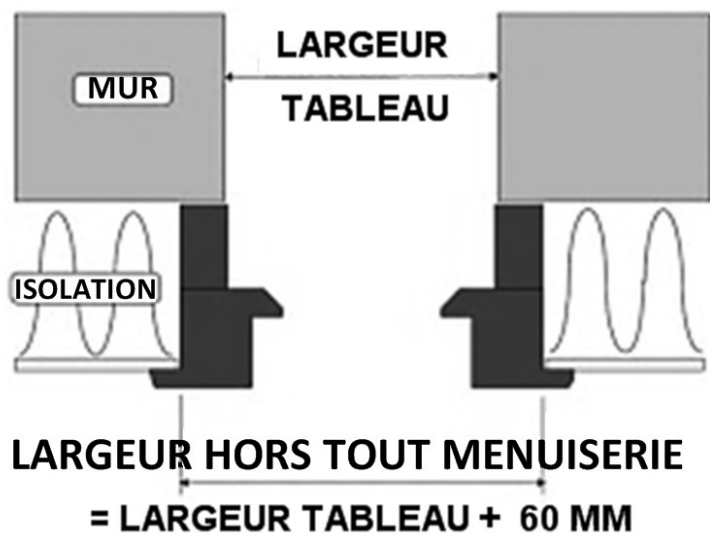
## Fenêtre



## Maçonnerie

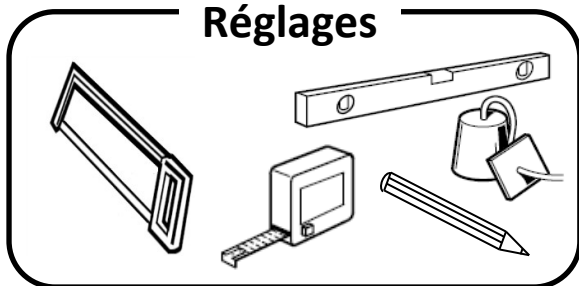


### Pose en applique :

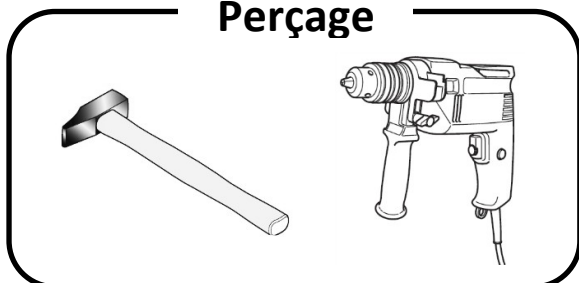


## OUTILS NECESSAIRES POUR LE CHANTIER

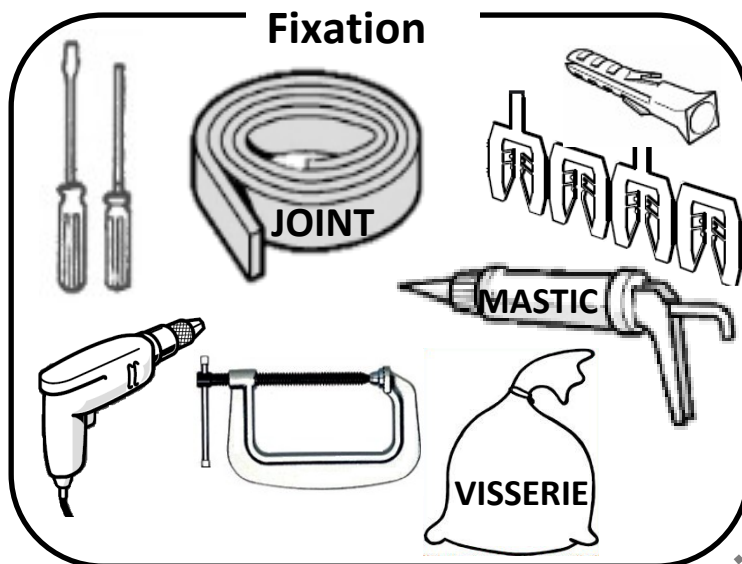
### Réglages



### Perçage



### Fixation



## PREALABLES AVANT TRAVAUX

### 1. Vérification du produit

Vérifiez l'aspect et la conformité du produit par rapport à votre commande.

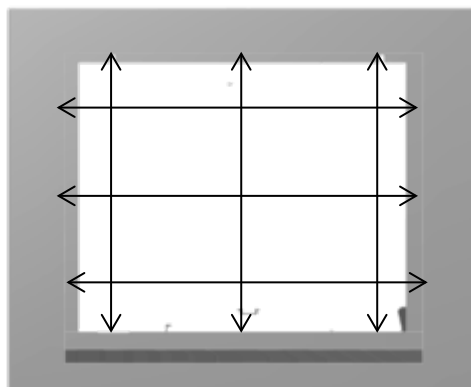
Vérifiez que votre menuiserie est aux bonnes dimensions par rapport à votre maçonnerie.

### 2. Vérification du support



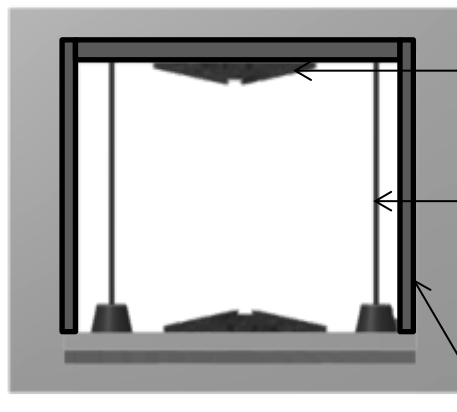
Afin de garantir le bon fonctionnement et l'isolation de la menuiserie, celle-ci doit être posée conformément au DTU 36.5 en vigueur.

1. Vérifiez la largeur et la hauteur de la maçonnerie.



2. Vérifiez les niveaux.

3. Vérifiez l'Aplomb.

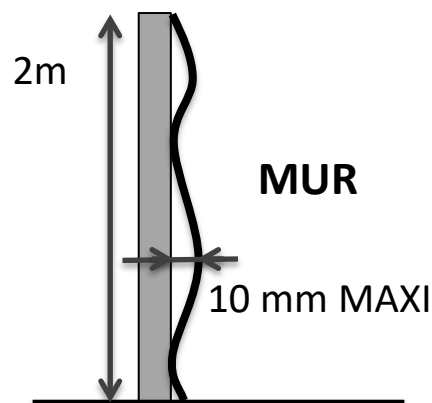


4. Dans le cas d'une remise à neuf, remaçonnez le tableau.

**Tolérance maçonnerie: 3mm/m avec max 10mm**  
(cf DTU 20.1)

#### Etat de surface :

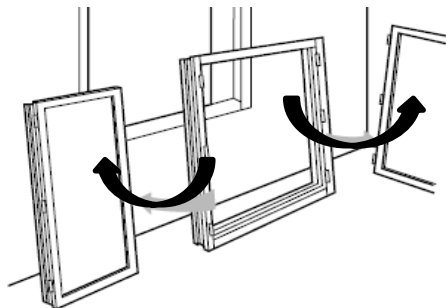
La surface de pose doit être plane et parfaitement nettoyée.



## PREPARATION A LA FIXATION

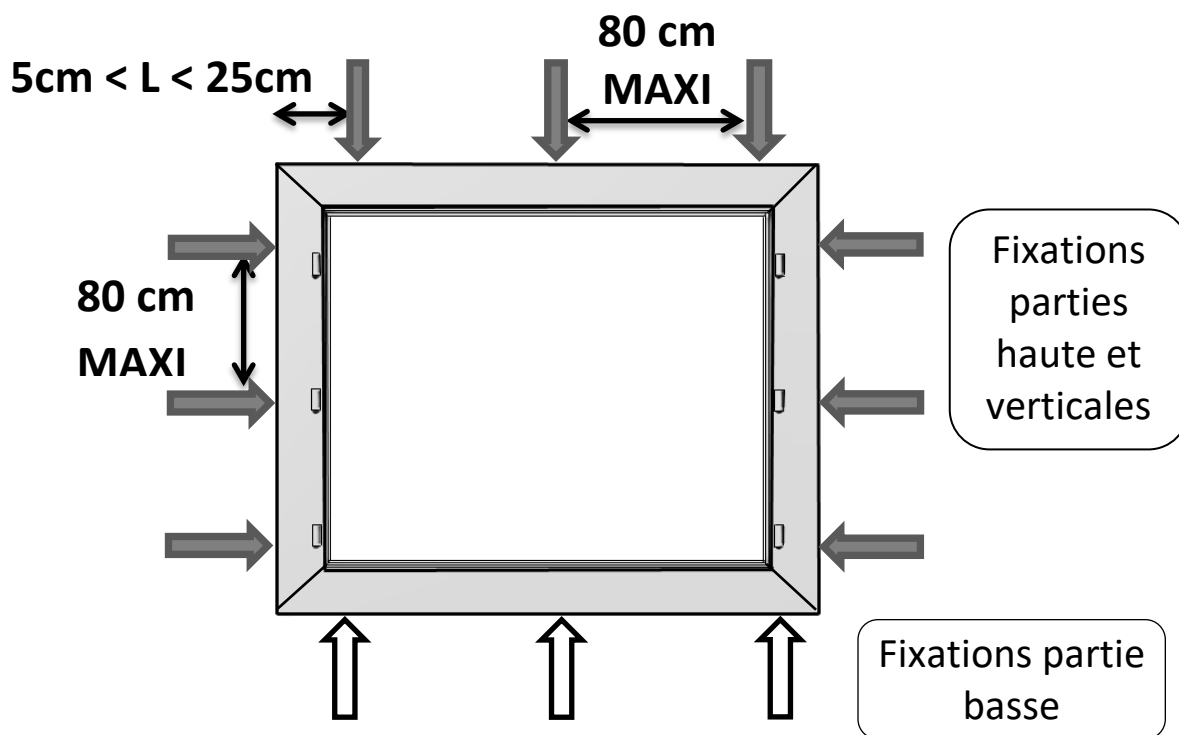
### 1. Préparation du produit

Nos menuiseries sont prévues pour être posées avec vantaux.  
**Au-delà de 40kg**, nous vous conseillons de les retirer.

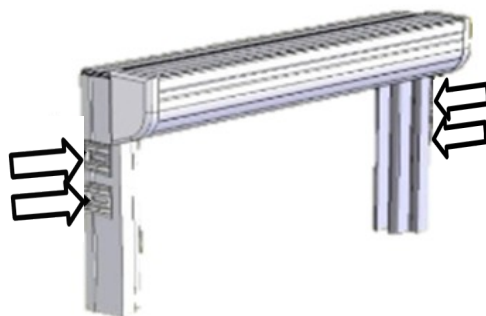


### 2. Répartition des fixations

Les fixations doivent être positionnées au niveau des fiches.

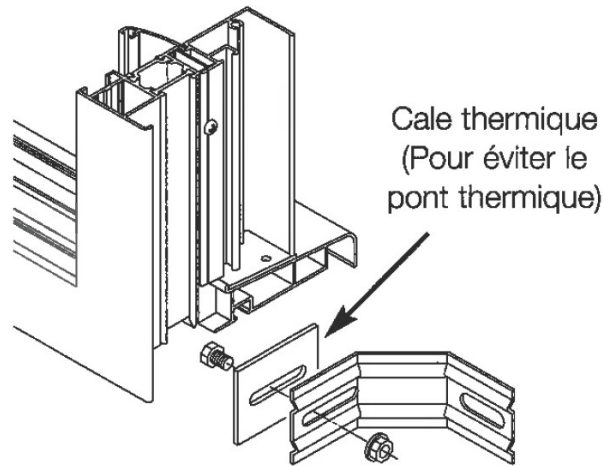


Cas d'un coffre à volet roulant : les fixations sont doublées au niveau de la traverse haute.



### 3. Mise en place des fixations

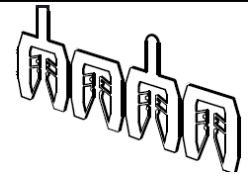
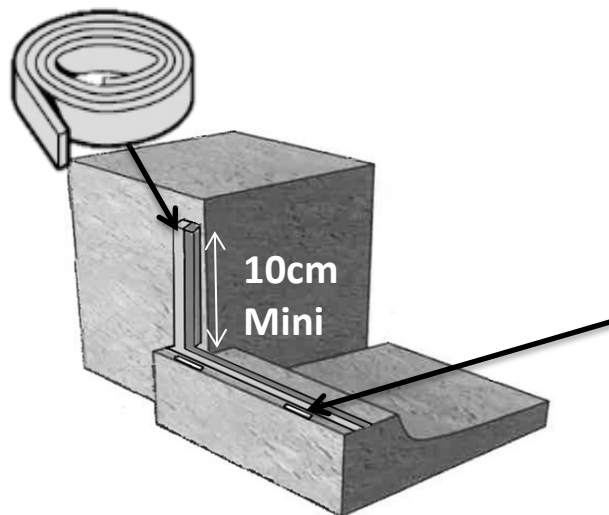
#### Procédé de fixation avec pattes équerres:



## CALFEUTREMENT

### 1. Calfeutrement des pièces d'appui

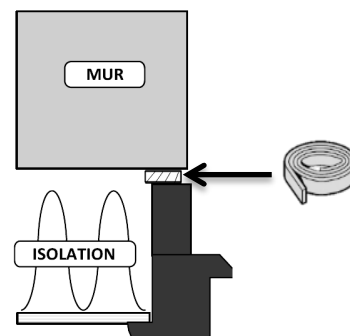
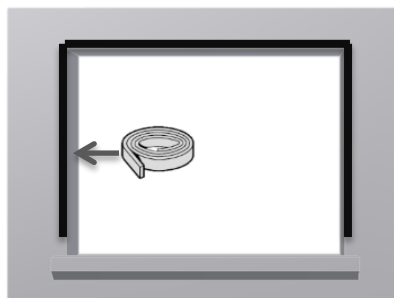
Fond de joint + mastic  
Ou  
Bande de mousse imprégnée



Cales à l'alignement de chaque montant. Au-delà de 30cm, ajoutez-en une.

### 2. Calfeutrement des tableaux et des linteaux

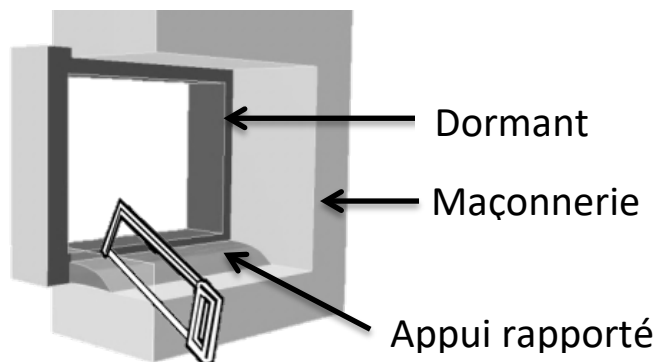
Mettre **une bande de mousse imprégnée** sur le pourtour de l'ouverture de la maçonnerie.



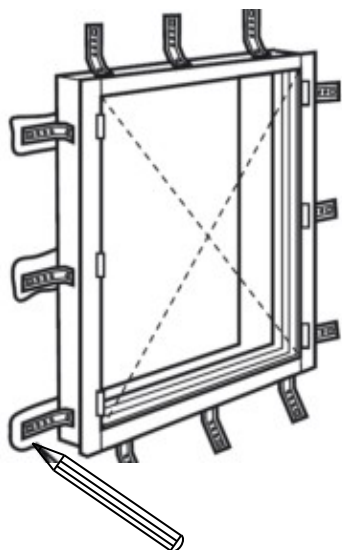
Pour un **fond de joint** : l'insérer entre la maçonnerie et la menuiserie une fois fixée.

## POSE DU DORMANT

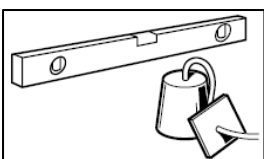
Dans le cas d'un appui rapporté, recoupez-le à la largeur du tableau de la maçonnerie.



### Etape de pose :



1. Plaquez et centrez la menuiserie contre la maçonnerie et maintenez-la avec deux serre-



2. Vérifiez les équerrages, l'aplomb et les niveaux.

3. Effectuez les repérages des fixations sur le mur.

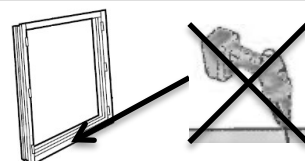
4. Percez au travers des équerrres.

5. Insérez les chevilles dans les perçages de la maçonnerie.

6. Fixez les équerrres sur la maçonnerie.



**Ne jamais percer à travers la traverse basse pour éviter l'infiltration d'eau.**



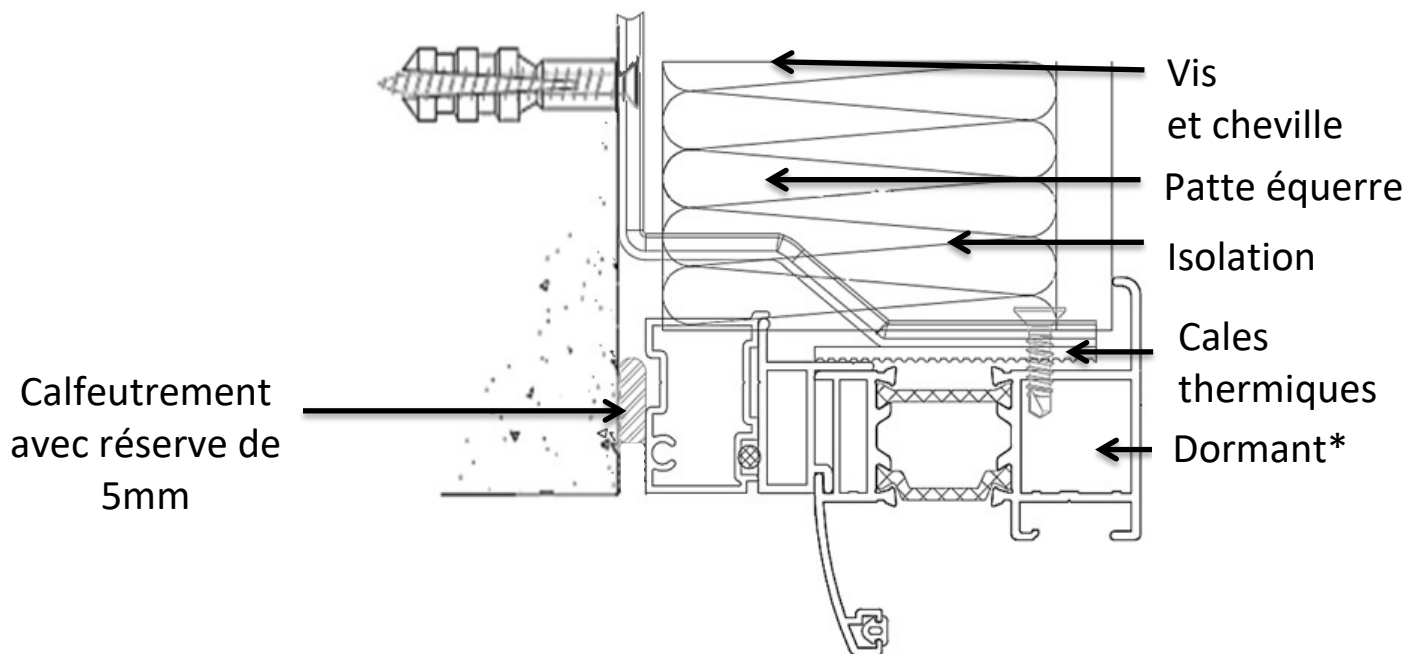
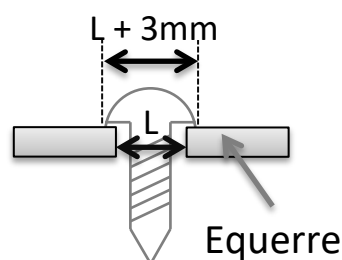
# FIXATION

## 1. Fixations parties haute et verticales

### Fixation par pattes équerres

Le diamètre de la tête de vis doit être supérieur d'au moins 3mm au diamètre du trou de la patte équerre sinon utilisez une rondelle adaptée.

Vis :  $\varnothing 5$  mm Mini

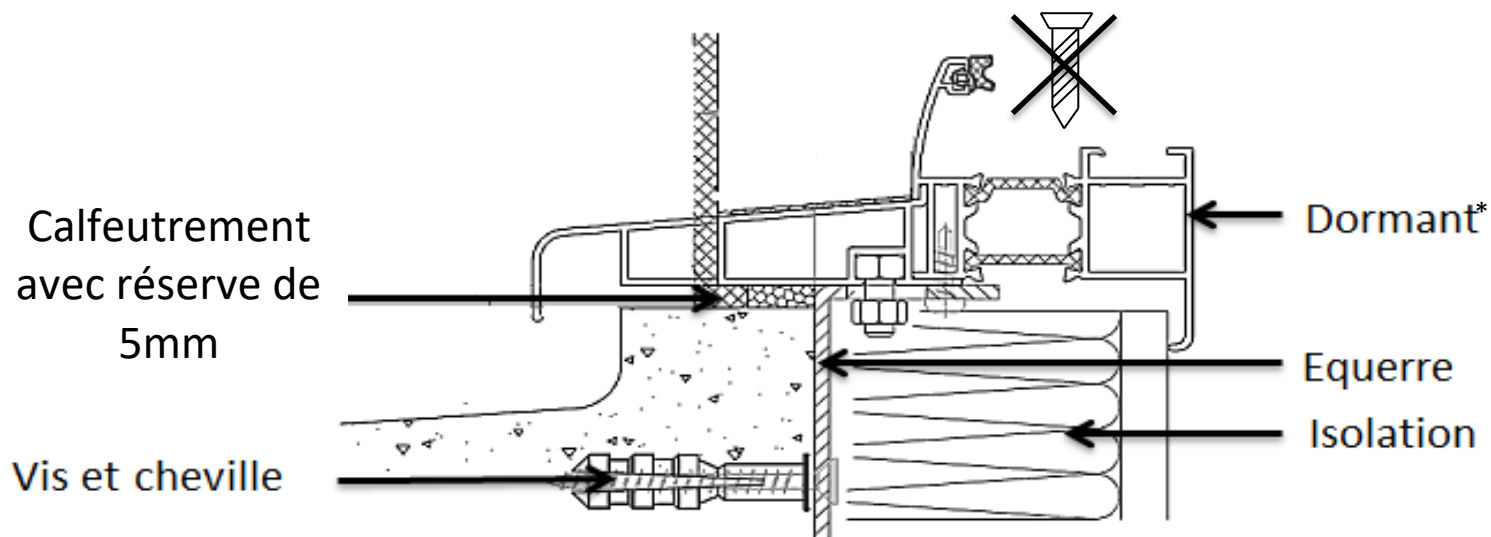


\* Choix des dormants possibles (avec ou sans ailes de recouvrement)

# FIXATION

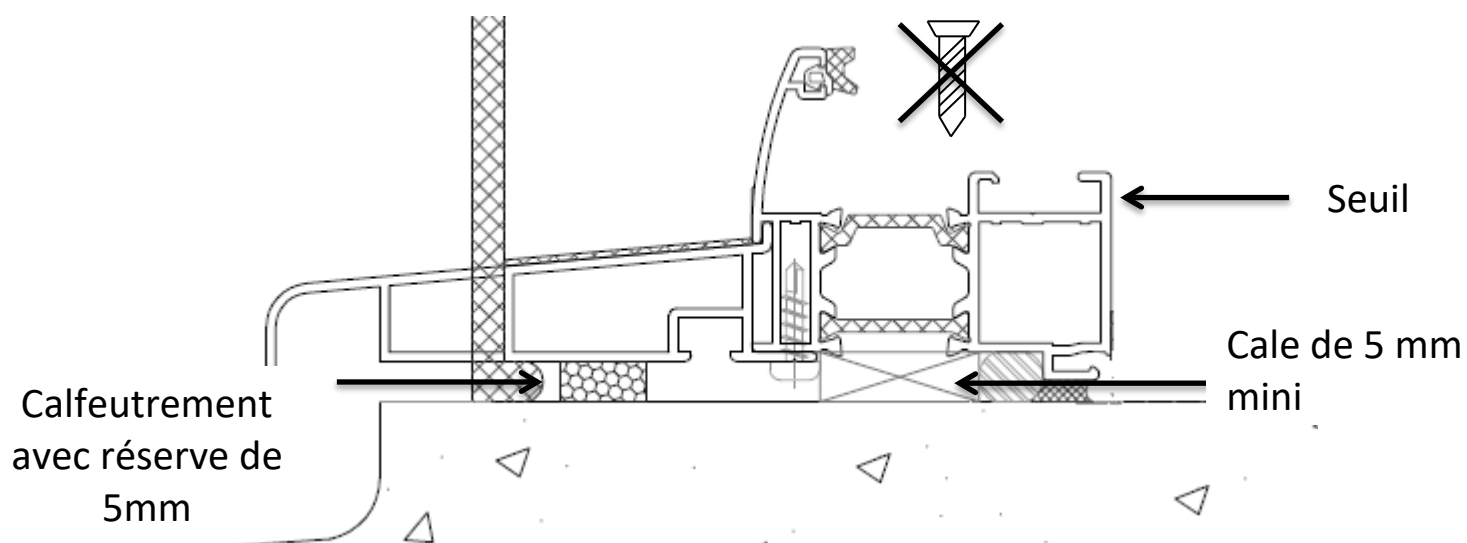
## 2. Pose partie basse

### Cas de l'Appui



Ne jamais percer à travers la rainure de la pièce d'appui pour éviter l'infiltration d'eau.

### Cas du seuil

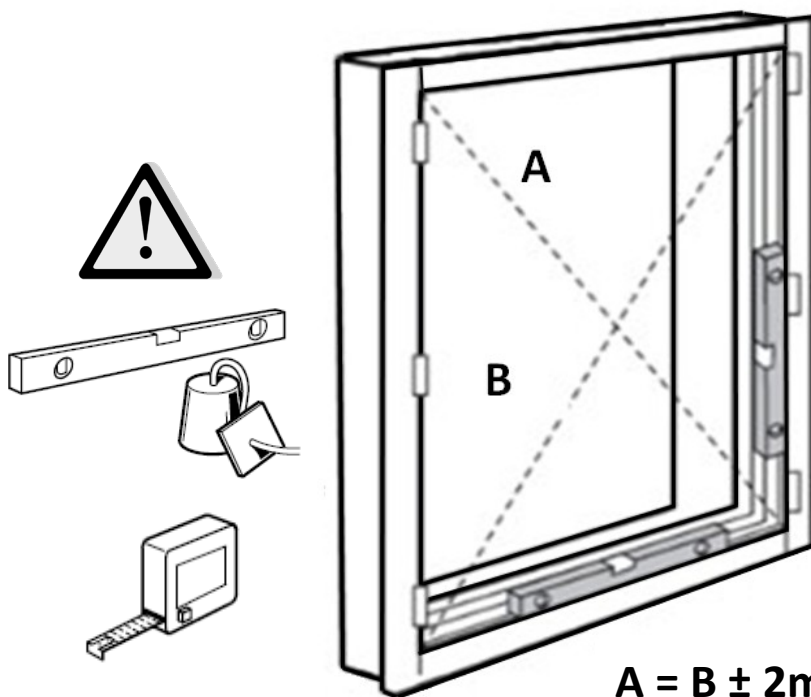


\* Choix des dormants possibles (avec ou sans ailes de recouvrement)



## CONTROLE DE POSE

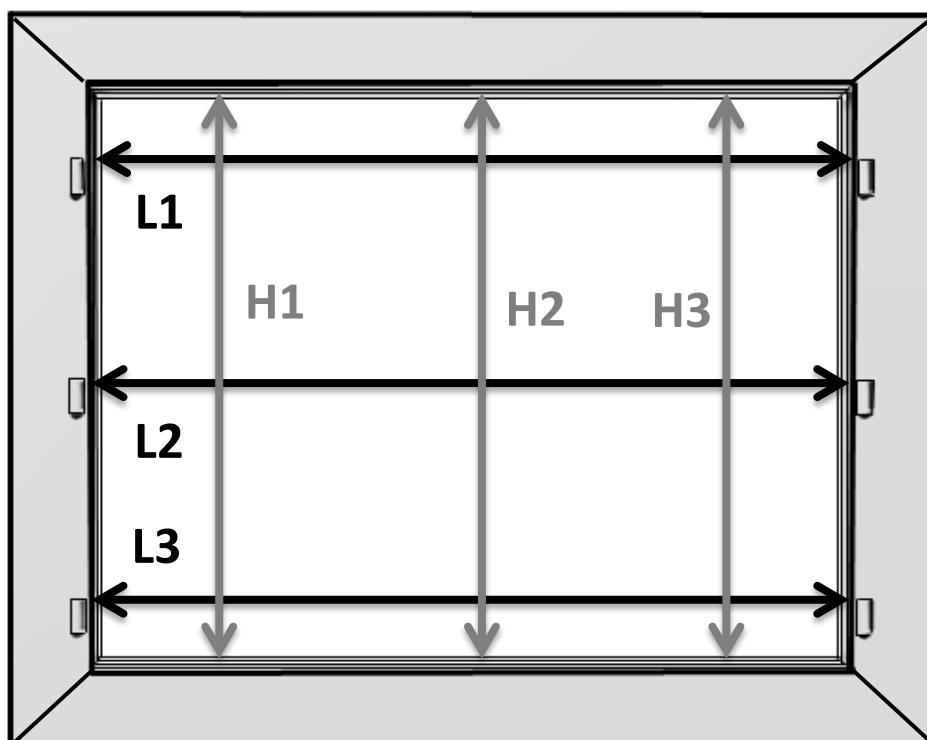
Vérifiez les diagonales, le niveau et l'aplomb de votre menuiserie.



- Ecart entre les diagonales : 2mm/m
- Fil à plomb :  $\pm 2$  mm/m
- Niveaux : 2mm/m (maxi 3mm)
- Rectitude : dormants bien droits et non bombés

$$A = B \pm 2\text{mm/m}$$

Vérifiez les hauteurs et largeurs de votre menuiserie.

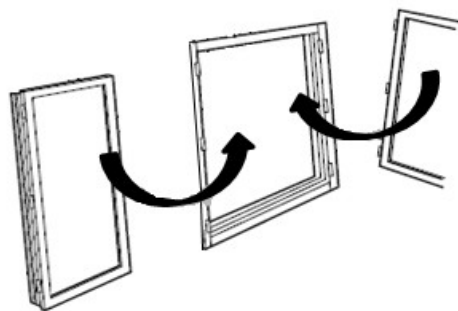
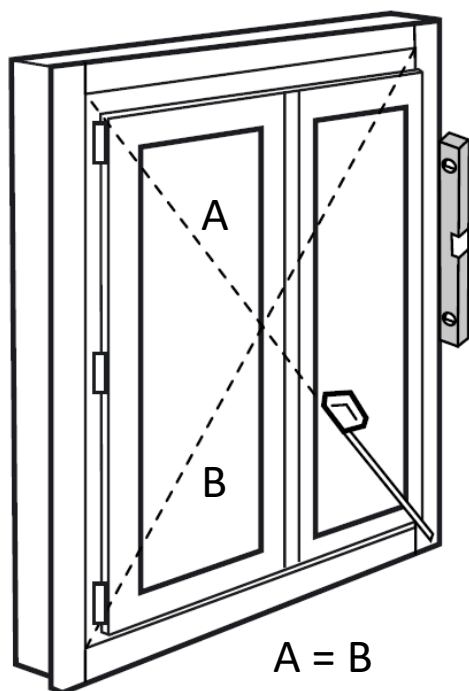


$$L1 = L2 = L3 \pm 1\text{mm}$$

$$H1 = H2 = H3 \pm 1\text{mm}$$

# MISE EN PLACE DES OUVRANTS

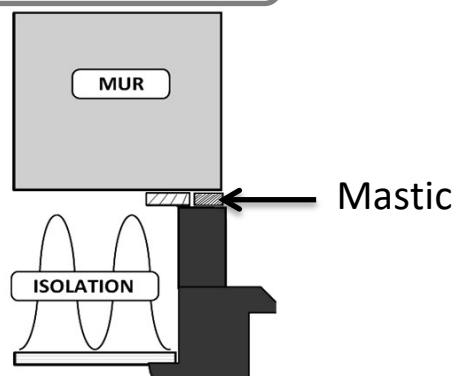
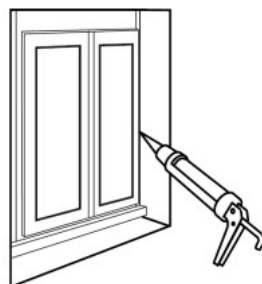
Mettez les ouvrants et contrôlez de nouveau l'équerrage ; les niveaux, l'aplomb et l'alignement des ouvrants.



## FINITION

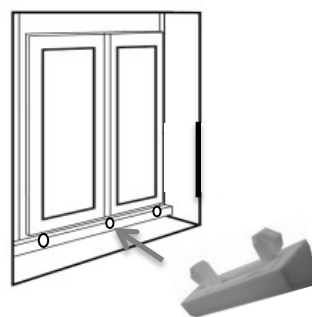
### 1. Pose de joints de finition et d'étanchéité

Appliquez un joint de finition au mastic entre la menuiserie et la maçonnerie.



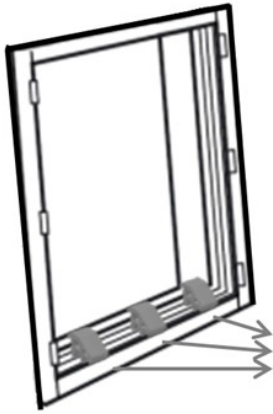
### 2. Pose des pare-tempêtes

Clippez les pare-tempêtes dans les perçages prévus à l'extérieur de la menuiserie



## FINITION

### 3. Cales de transport



Retirez les cales de transport positionnées dans la rainure du dormant.



*Cale de transport*

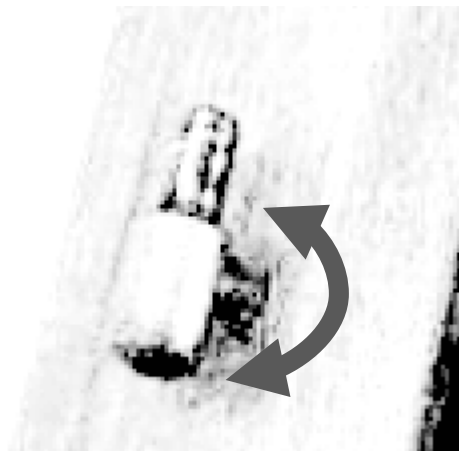
*Nous préconisons de retirer les cales à la fin du chantier doublage.*

## REGLAGES

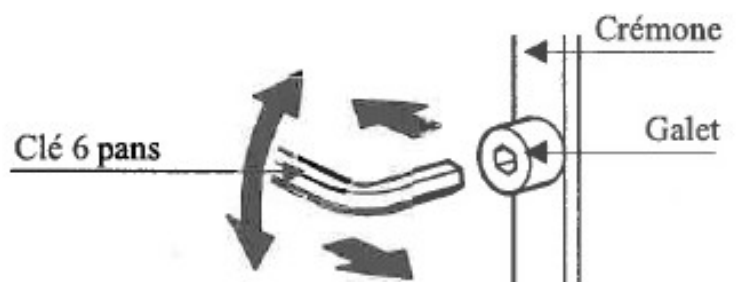
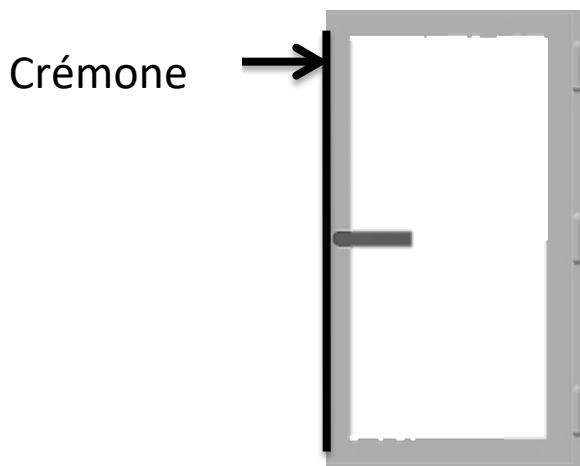
Procédez aux réglages des ouvrants, une fois les contrôles de pose validés.

### 1. L'ouvrant ne plaque pas bien

#### 1. Réglage des fiches mâles

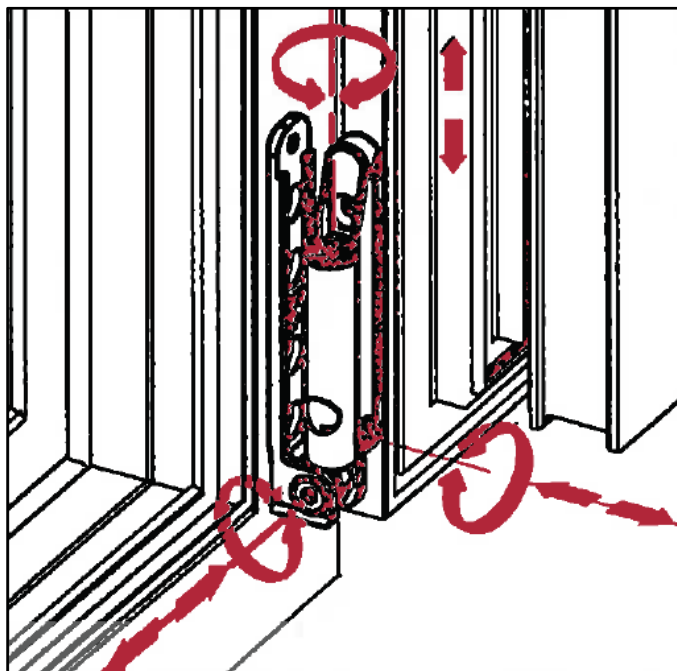


#### 2. Réglage du galet de la crémone



## 2. L'ouvrant ne plaque pas bien : Cas oscillo-battant

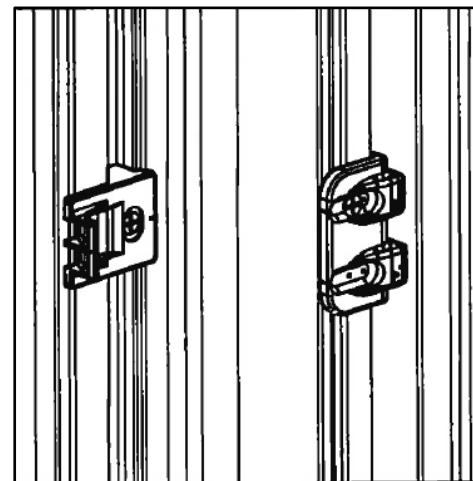
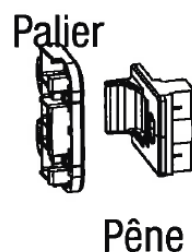
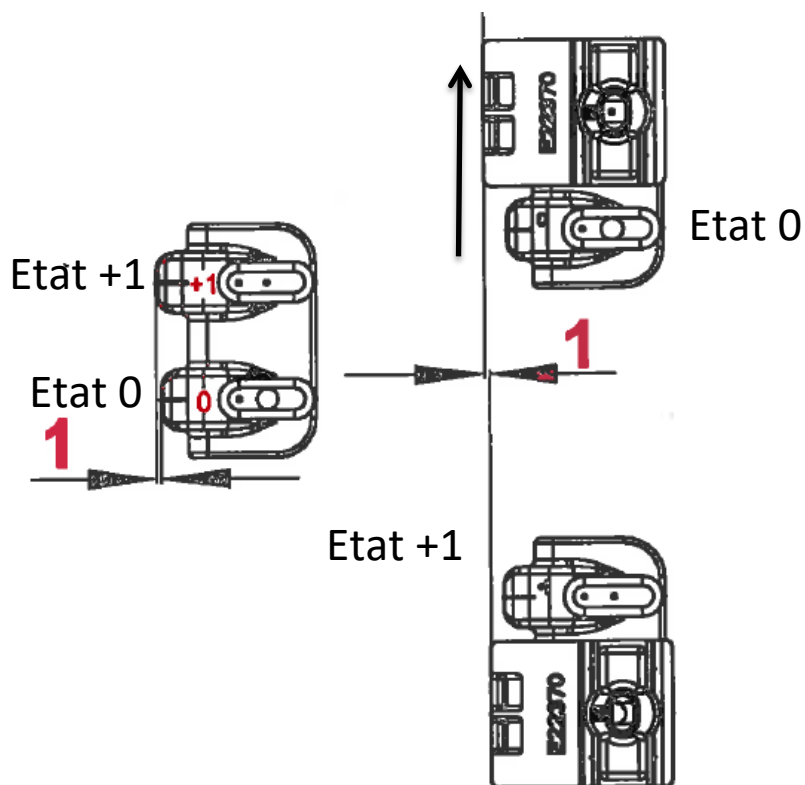
### Réglage du support d'angle



Réglage tri-directionnel  
(hauteur, largeur et  
compression).

### Réglage des fiches intermédiaires

#### Réglage de la compression

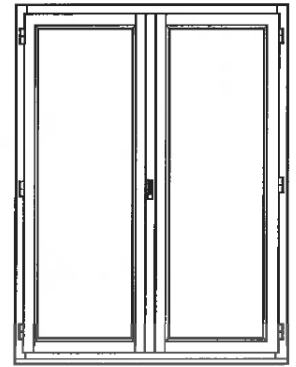
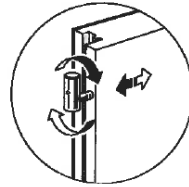


- Montage d'origine : le palier en face du pêne (Etat 0).
- Pour plus de compression : déplacer le palier en face du pêne (Etat 1).

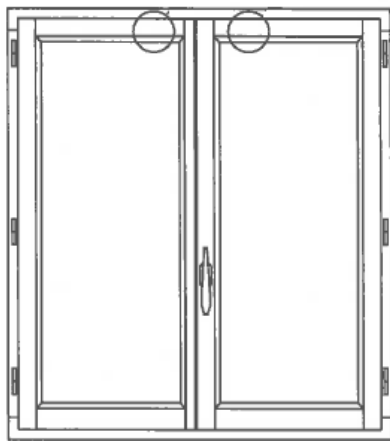
### 3. Votre ouvrant frotte en partie basse

#### Réglage des fiches ouvrant à la française

Vissez les fiches sur le vantail ouvrant avec un nombre de tours importants en haut (2 ou 3), moyen au milieu (1 ou 2), minime en bas (0 ou 1).



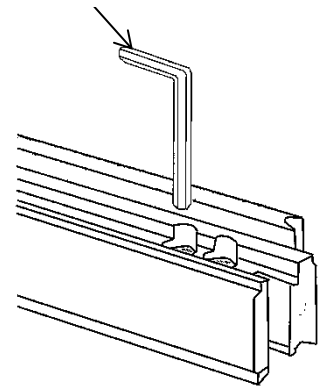
#### Réglage du vérin pour le calage du vitrage



La traverse haute est équipée d'un vérin de réglage, qui assure le réglage optimum de l'équerrage de chaque vantail.

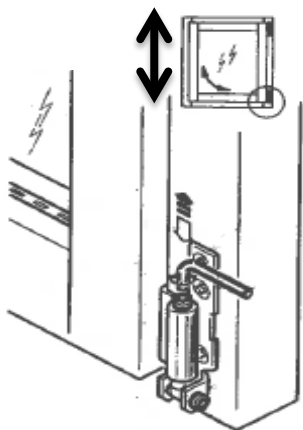
Pour remonter le vantail, tournez le vérin dans le sens des aiguilles d'une montre, pour redescendre tournez dans le sens contraire.

Clé 6 pans

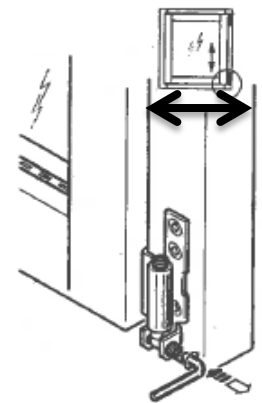


#### Réglage des fiches type oscillo-battant

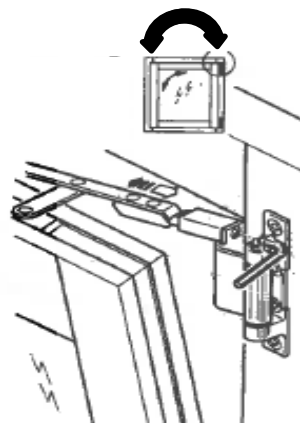
##### 1. Réglage en hauteur



##### 2. Réglage en largeur



##### 3. Réglage de l'affaissement de l'ouvrant.

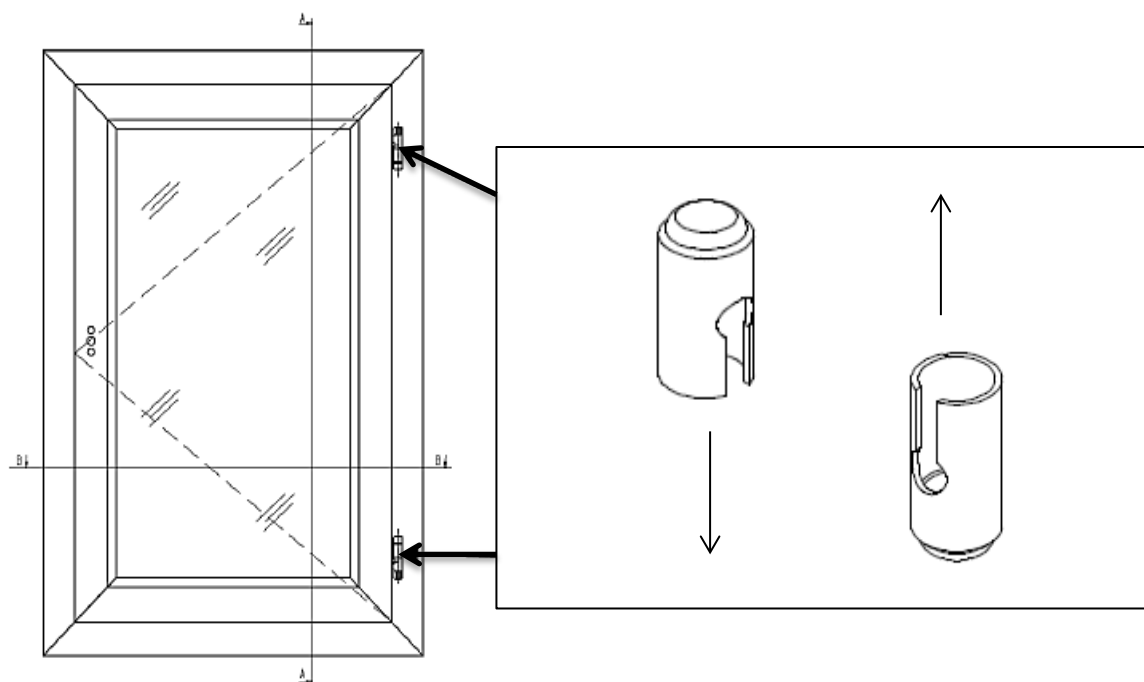


## POSE DES ACCESSOIRES

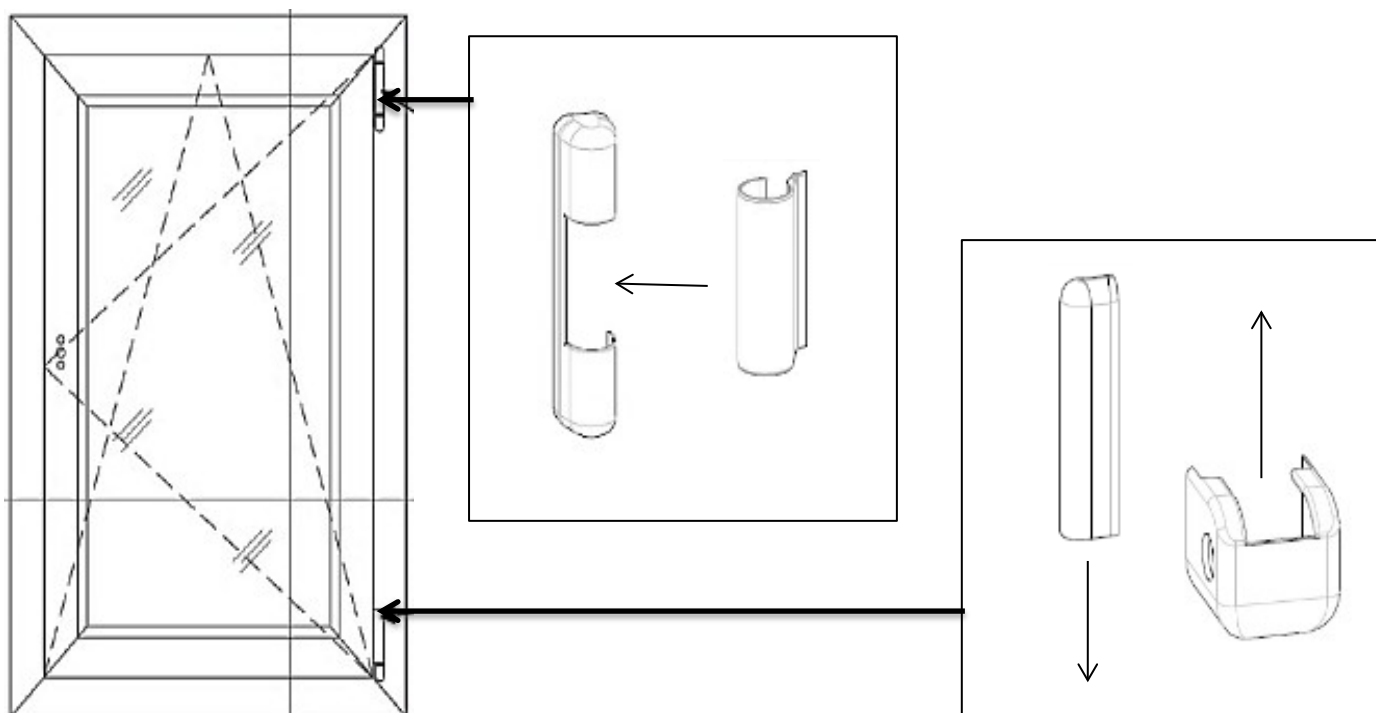
1. Enlevez les films de protection sur les profils

2. Pose des caches-fiches (optionnel)

Pour fenêtres à la française :



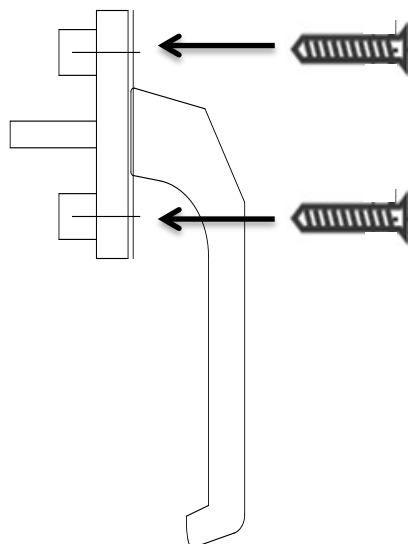
Pour oscillo-battants



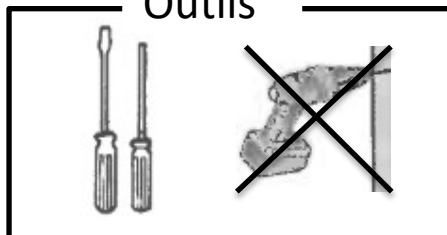
## POSE DES ACCESSOIRES

### 3. Pose des poignées

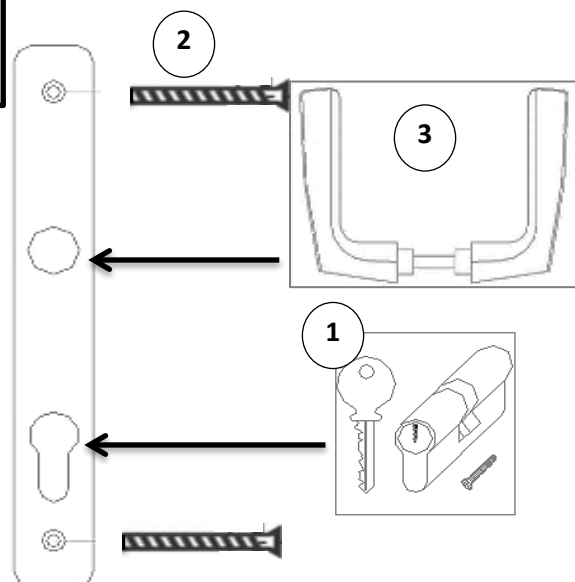
Poignée sans serrure



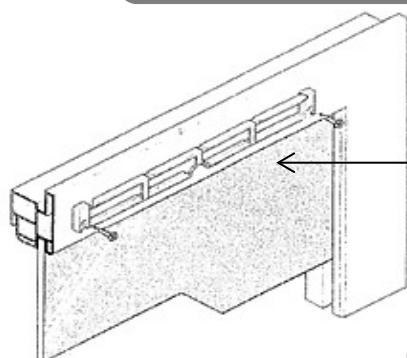
Outils



Poignée avec serrure

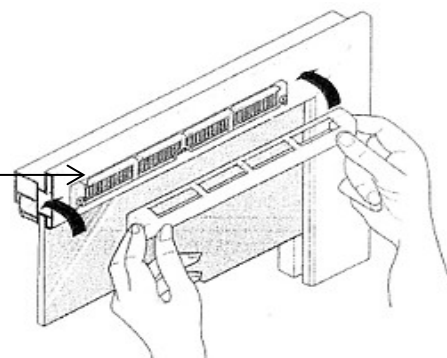


### 4. Pose grille de ventilation (selon option et modèles)

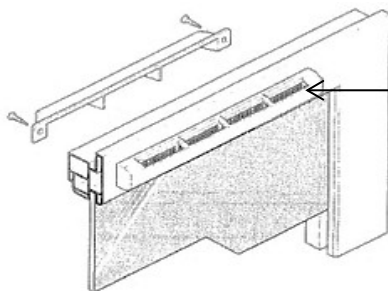


Fixez la grille sur la menuiserie.

Encliquetez le capot intérieur sur l'étrier.



Fixez le capuchon de façade extérieure (uniquement valable pour grille traversante).



### 5. Raccordement du moteur du volet roulant (selon option)

Veuillez-vous référer à la notice spécifique.

### Entretien

- Otez rapidement le film protecteur afin d'éviter que, sous l'action du soleil, celui-ci ne se colle sur le profilé.
- Vérifiez régulièrement la qualité des joints d'étanchéité
- Nettoyez les vitrages avec un détergent neutre
- Nettoyez la menuiserie à l'eau savonneuse ou au produit à vitre
- Réglez les fiches puis les vérins en cas de mauvais équerrage
- **N'utilisez pas** les produits agressifs, abrasifs, les solvants, les diluants et l'acétone
- **Ne percez pas** les profilés pour fixer des rideaux ou stores
- **N'utilisez pas** de grattoir pour le nettoyage des vitres

### Questions / Réponses

- *Mon vitrage est sale* : nettoyez-le avec un produit à vitre du commerce « SANS ACETONE ». Evitez toute projection acide qui pourrait endommager votre vitrage
- *L'ouverture et fermeture des vantaux sont difficiles* : retirez les cales de jeu. Réglez les fiches. Contrôlez l'aplomb, le niveau et la rectitude du dormant.
- *La porte-fenêtre ne s'ouvre pas* : vérifiez que le barillet fonctionne bien et ne soit pas en position de verrouillage.
- *La porte-fenêtre ne se ferme pas* : relevez la poignée au moment de la fermeture. Vérifiez que le barillet n'est pas en position de verrouillage et que rien ne gêne la fermeture
- *Dans le cas d'un volet roulant, si le tablier accroche en descendant* : ouvrez la trappe, contrôlez l'enroulement du tablier.

**Pour plus d'informations quant à l'entretien du produit, se référer au guide d'utilisation.**