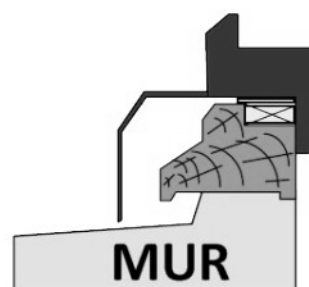
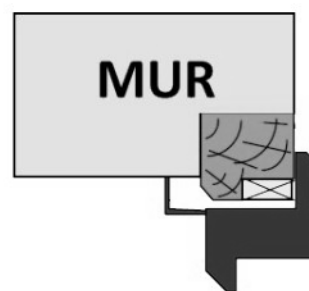
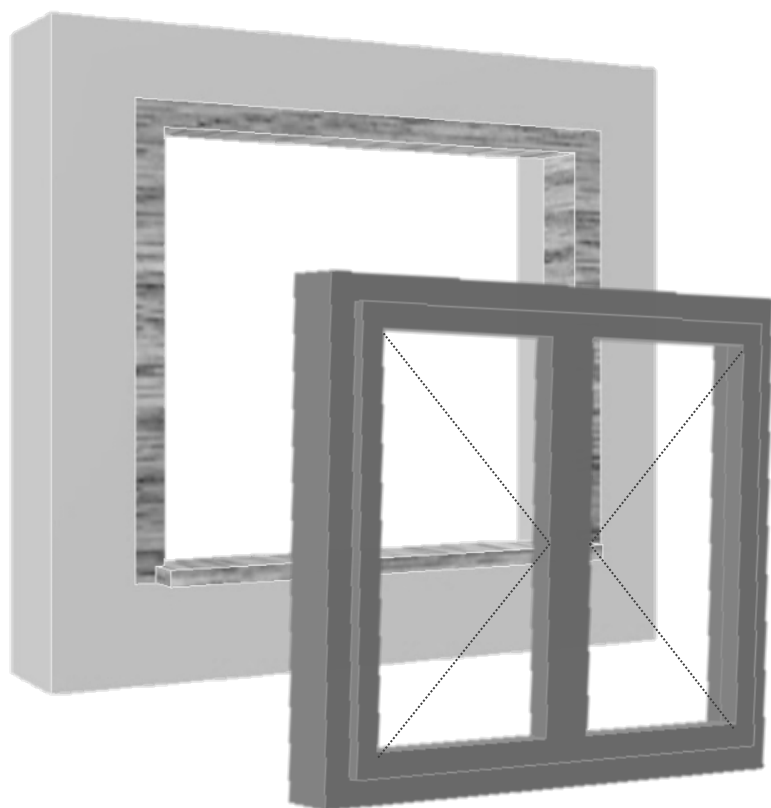
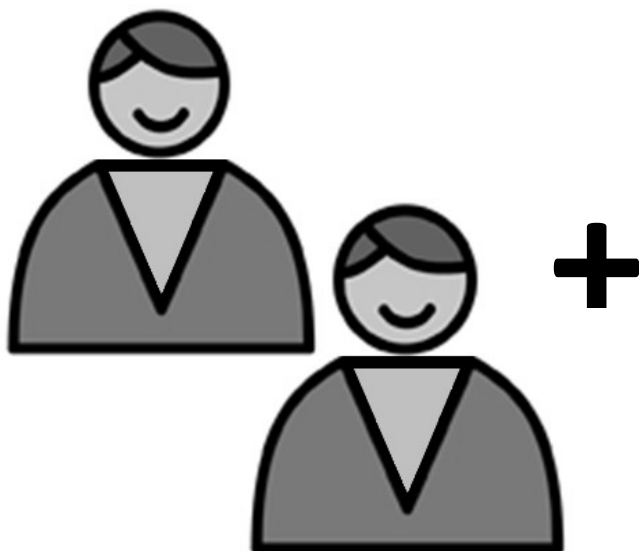


Notice technique de pose

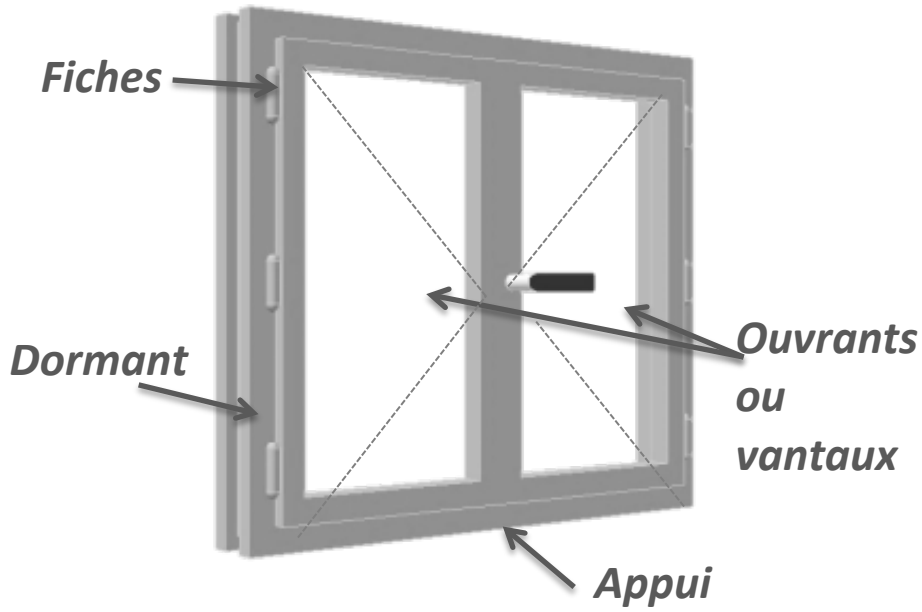
Fenêtre ou Porte fenêtre Aluminium

Pose en rénovation

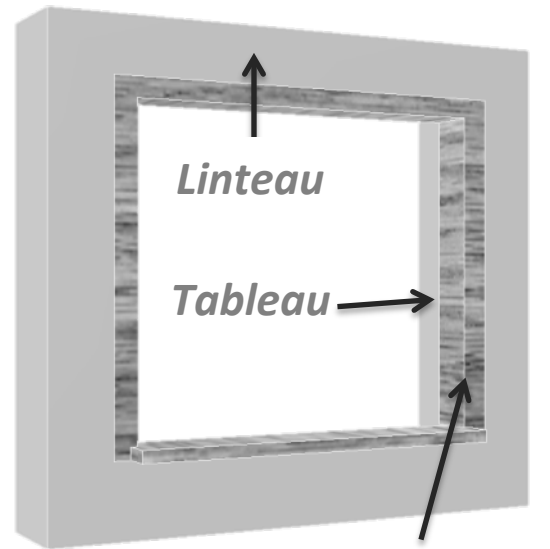
*Visuels génériques***FICHE DE DONNEES DE SECURITE**

LEXIQUE

Fenêtre

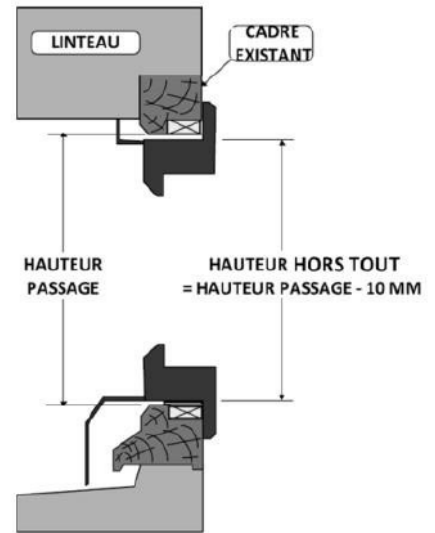
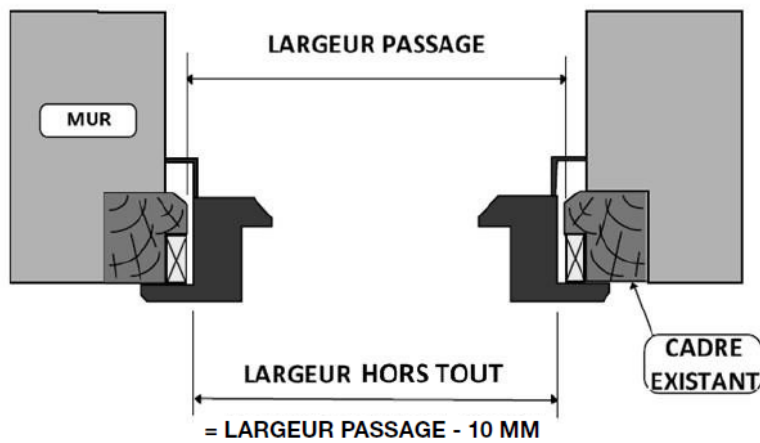


Maçonnerie



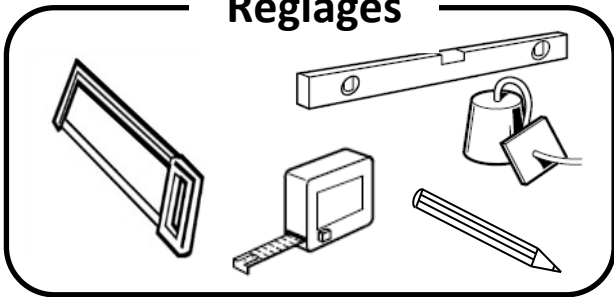
Ancien dormant

Pose en rénovation

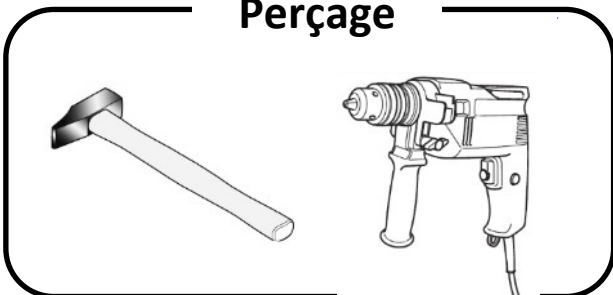


OUTILS NECESSAIRES POUR LE CHANTIER

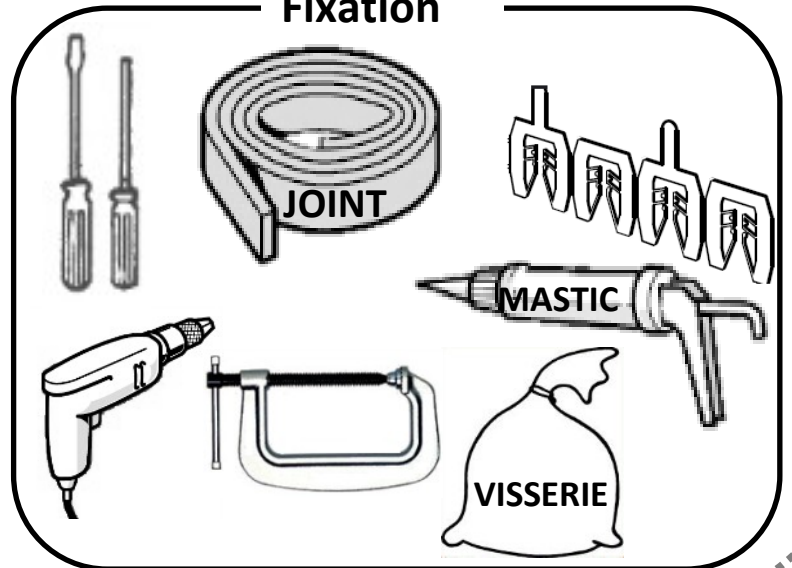
Réglages



Perçage



Fixation



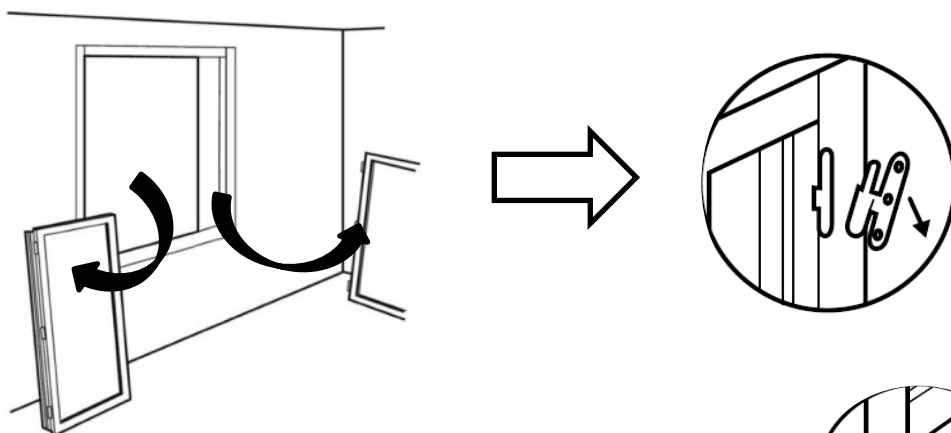
PREALABLES AVANT TRAVAUX

Assurez-vous que l'ancien dormant tienne correctement sur la maçonnerie et qu'il soit en bon état pour supporter la nouvelle menuiserie.

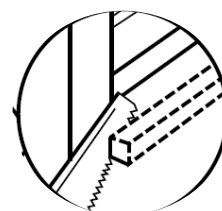
1. Préparation des dormants existants

i. « Déshabillez » les dormants

Enlevez les ouvrants de votre ancienne fenêtre, puis démontez les anciennes quincailleries (fiches et gâches).

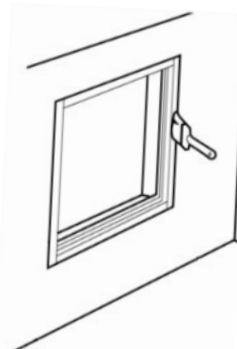


Si l'appui de l'ancienne fenêtre dépasse à l'intérieur, recoupez-le.



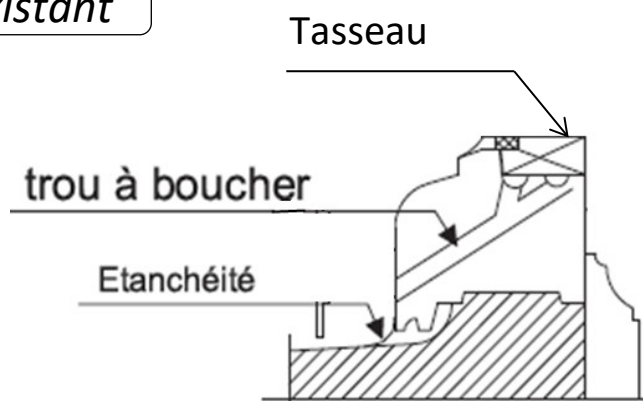
ii. Traitez le dormant existant

Appliquez une couche de préservation sur l'ancien cadre dormant après nettoyage, brossage et perçage de l'ancien bâti.



iii. Etanchez le dormant existant

1. Bouchez les trous d'évacuation.
2. Comblez les feuillures en vissant des tasseaux de bois traités « IFH ».
3. Assurez-vous de la bonne étanchéité de l'ancien dormant.



PREALABLES AVANT TRAVAUX

1. Vérification du nouveau produit

Vérifiez l'aspect et la conformité du produit par rapport à votre commande.

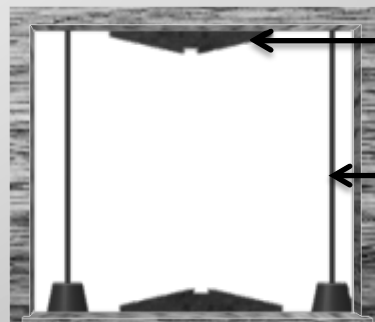
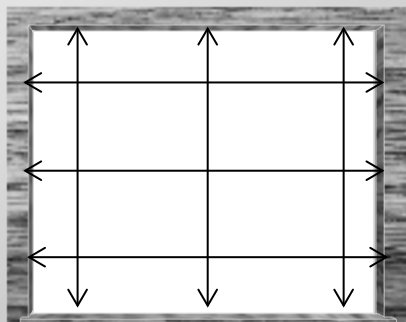
Vérifiez que votre nouvelle menuiserie est aux bonnes dimensions par rapport à votre ancien dormant.

2. Vérification du support



Afin de garantir le bon fonctionnement et l'isolation de la menuiserie, celle-ci doit être posée conformément au DTU 36.5 en vigueur.

1. Vérifiez la largeur et la hauteur de l'ancien dormant.

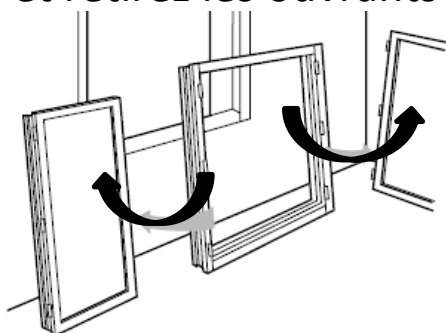


2. Vérifiez les niveaux.

3. Vérifiez l'Aplomb.

3. Préparation du produit

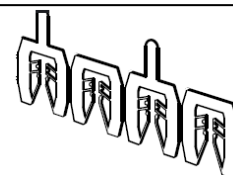
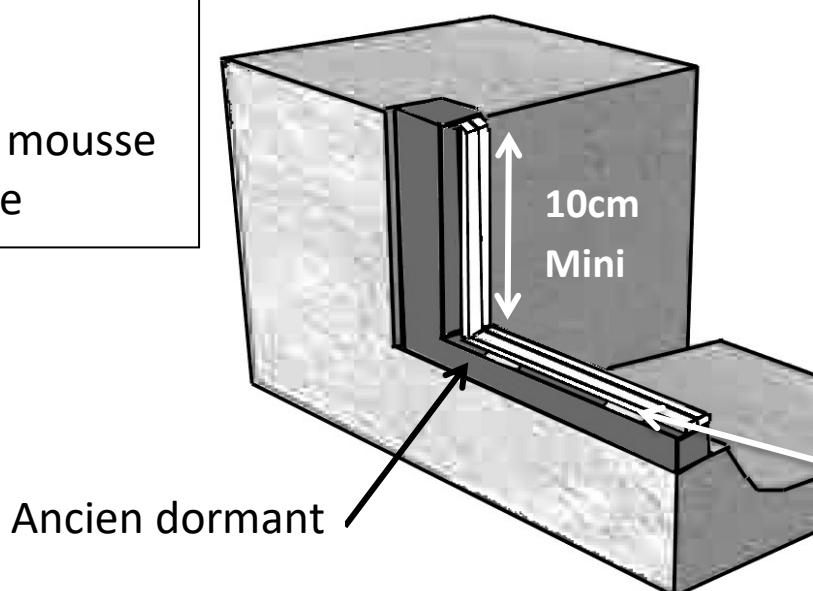
Positionnez la poignée et retirez les ouvrants de la menuiserie.



CALFEUTREMENT

1. Calfeutrement des pièces d'appui

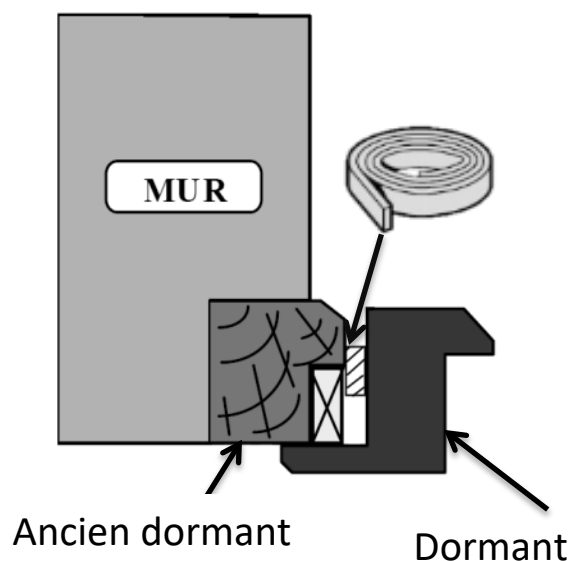
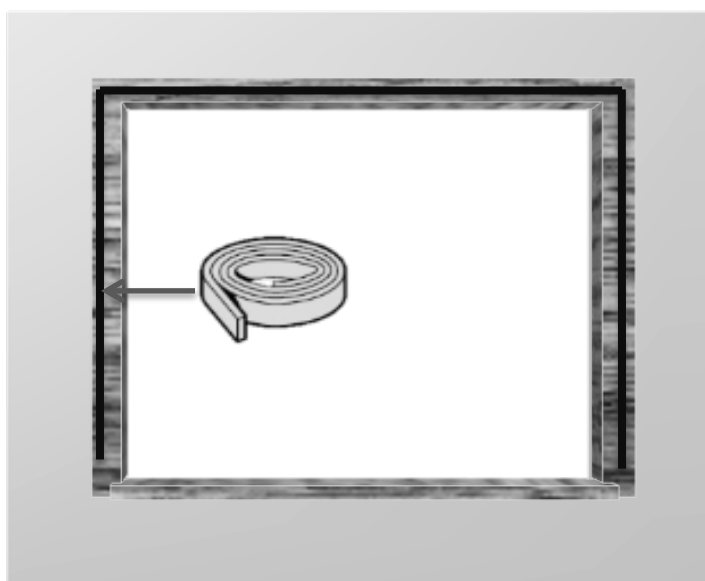
Fond de joint +
mastic
Ou
Bande de mousse
imprégnée



Cales à l'alignement
de chaque montant.
Au-delà de 30cm,
ajoutez-en une.

2. Calfeutrement des tableaux et des linteaux

Mettre **une bande de mousse imprégnée** sur le pourtour de l'ouverture de l'ancien dormant ou directement sur le dormant.

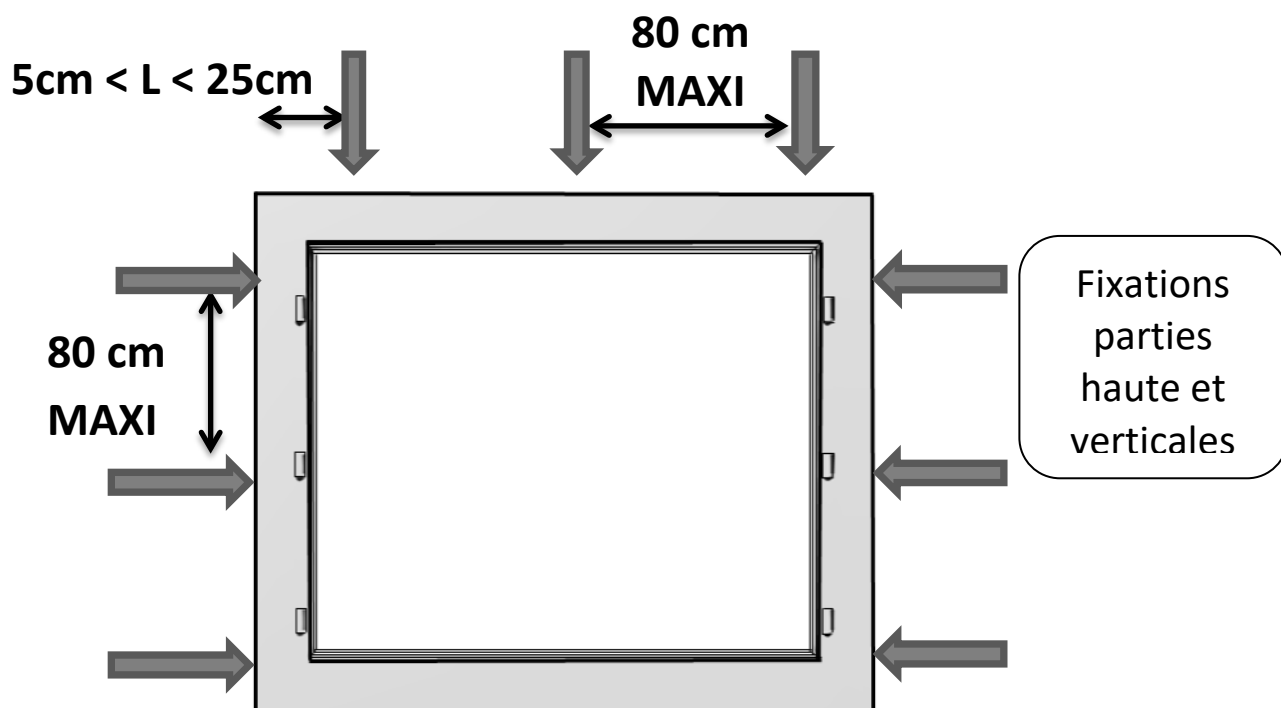


Pour un **fond de joint** : l'insérer entre l'ancien bâti et la menuiserie une fois fixée.

FIXATION

1a. Cas d'une fixation par vis en façade

Pré-percez l'aile selon la répartition suivante :

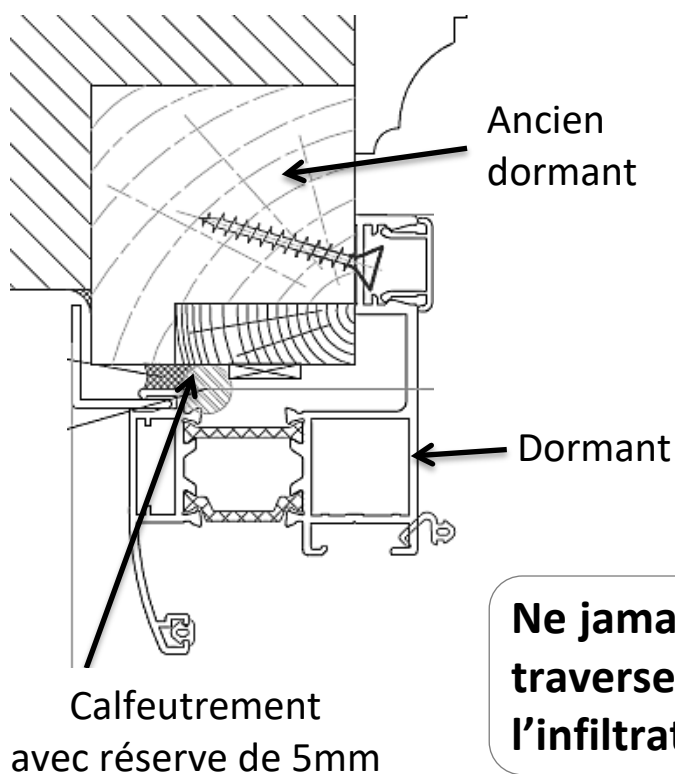
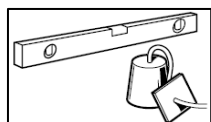


1. Présentez et calez la menuiserie contre l'ancien dormant.

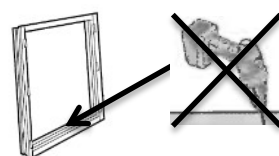
2. Vérifiez les équerrages, l'aplomb et les niveaux.

3. Insérez les vis au niveau des perçages dans l'aile du dormant.

4. Vissez dans l'ancien dormant.



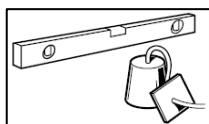
Ne jamais percer à travers la traverse basse pour éviter l'infiltration d'eau.



FIXATION

1b. Cas d'une fixation par vérins et/ou vis traversantes

1. Présentez et calez la menuiserie contre l'ancien dormant (à l'aide de vérins ou de cales, selon fixation).



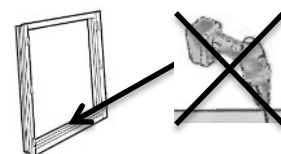
2. Vérifiez les équerrages, l'aplomb et les niveaux.

3. Insérez les vis au travers des vérins et/ou perçages.

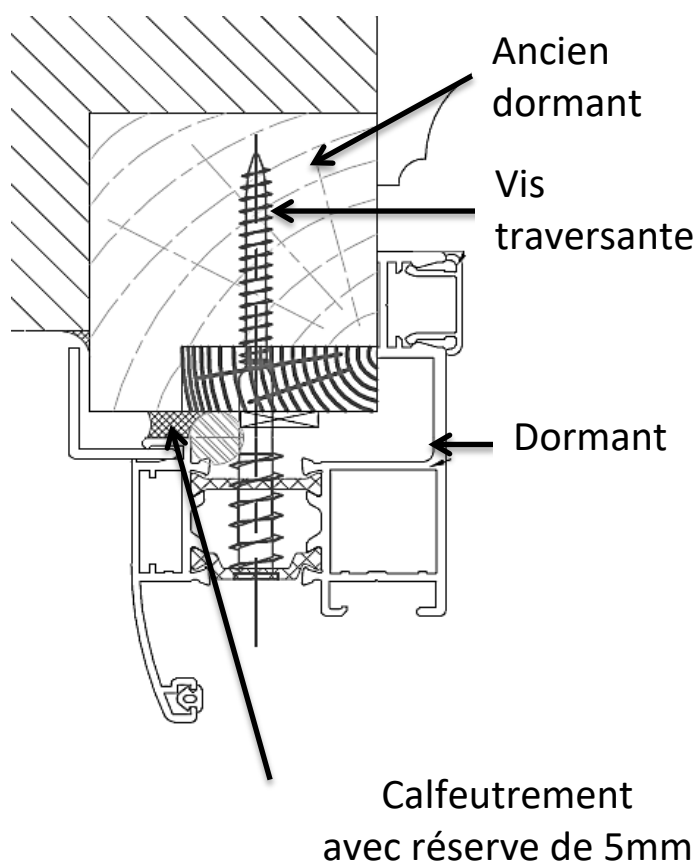
4. Vissez dans l'ancien dormant. Dans le cas de la vis : réglez les niveaux par léger vissage ou dévissage.



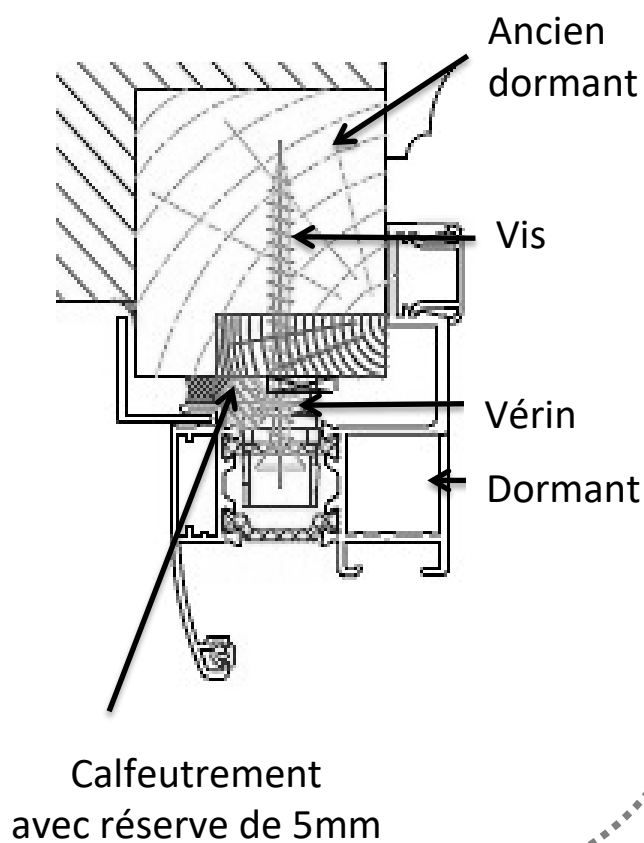
Ne jamais percer à travers la traverse basse pour éviter l'infiltration d'eau.



Fixation avec vis traversante



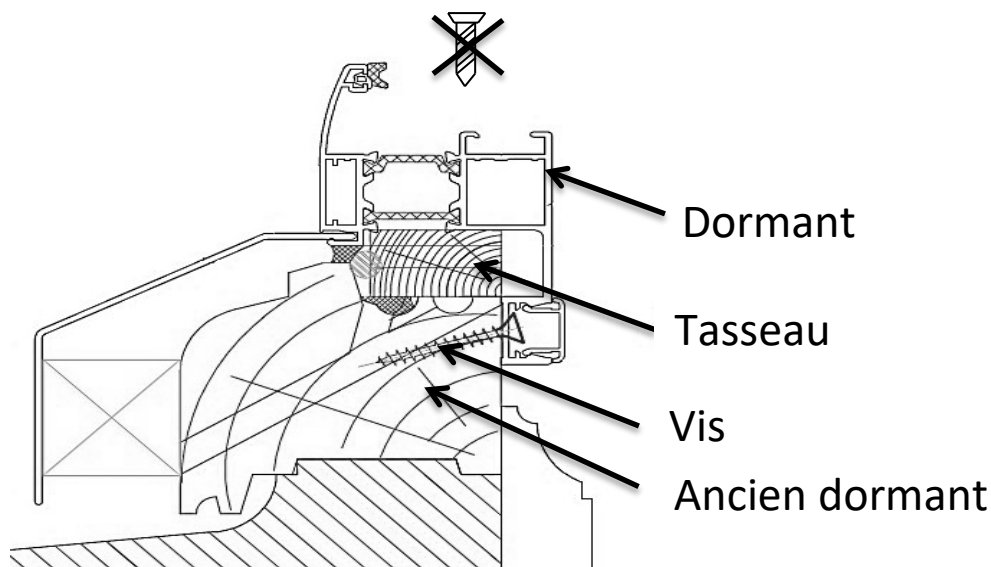
Fixation avec vérin



FIXATION

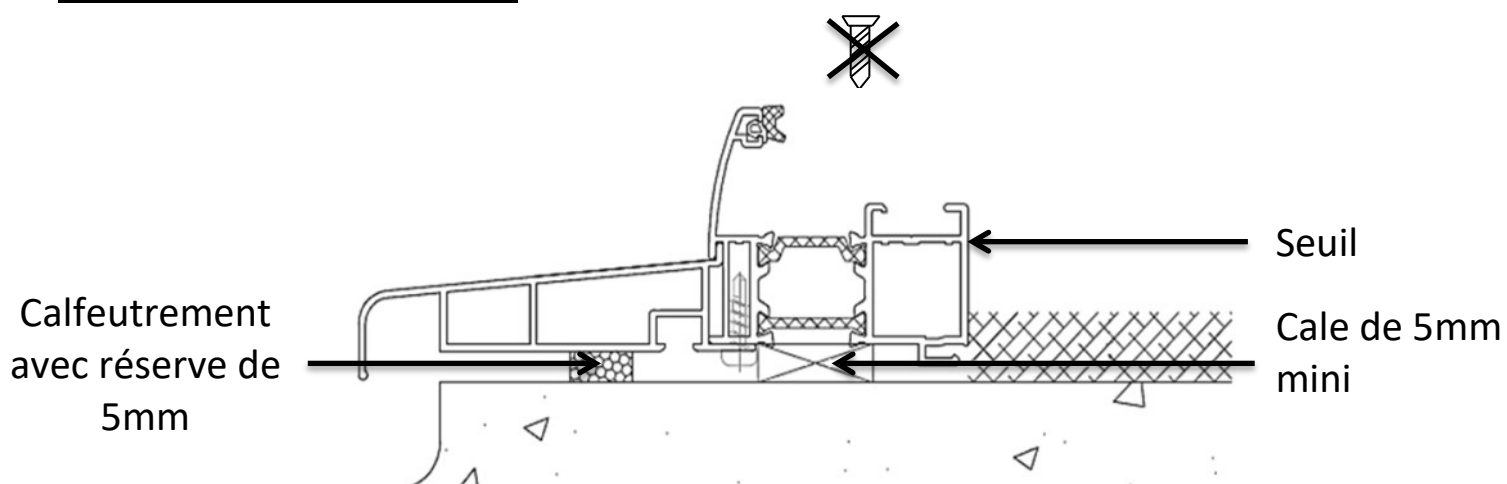
2. Fixations partie basse

Cas d'une pose sur appui



Ne jamais percer à travers la traverse basse pour éviter l'infiltration d'eau.

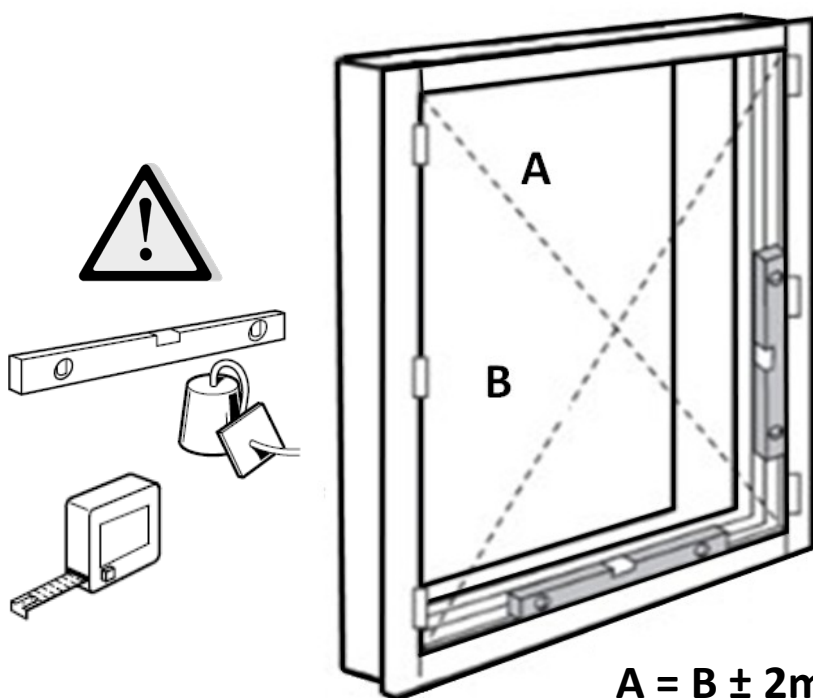
Cas d'une pose du seuil



Ne jamais percer à travers la traverse basse pour éviter l'infiltration d'eau.

CONTROLE DE POSE

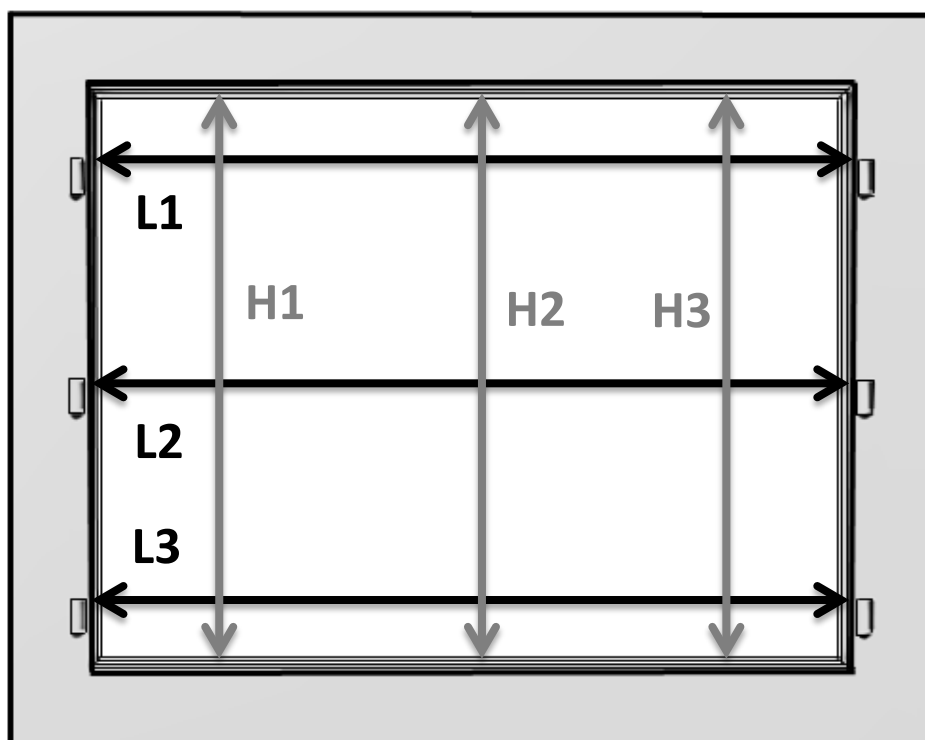
Vérifiez les diagonales, le niveau et l'aplomb de votre menuiserie.



- Ecart entre les diagonales : 2mm/m (MAXI 3mm)
- Fil à plomb : ± 2 mm/m
- Niveaux : 2mm/m MAXI
- Rectitude : dormants bien droits et non bombés

$$A = B \pm 2\text{mm/m}$$

Vérifiez les hauteurs et largeurs de votre menuiserie.

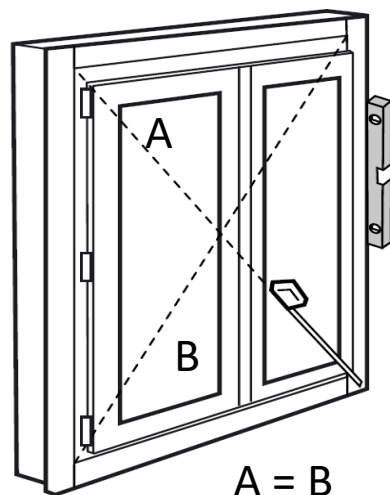


$$L1 = L2 = L3 \pm 1\text{mm}$$

$$H1 = H2 = H3 \pm 1\text{mm}$$

MISE EN PLACE DES OUVRANTS

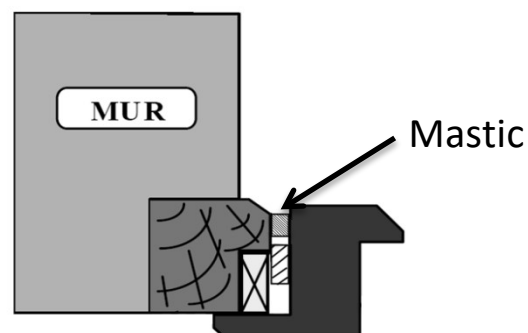
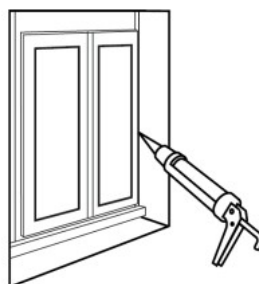
Mettez les ouvrants et contrôlez de nouveau l'équerrage ; les niveaux, l'aplomb et l'alignement des ouvrants.



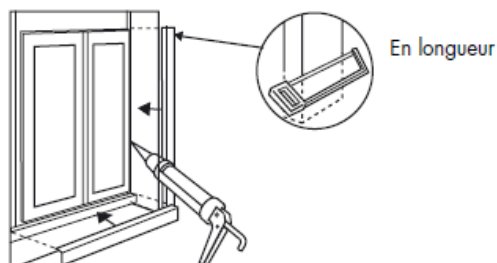
FINITION

1. Pose de joints de finition et d'étanchéité et pose des habillages

Appliquez un joint de finition au mastic entre la menuiserie et la maçonnerie.

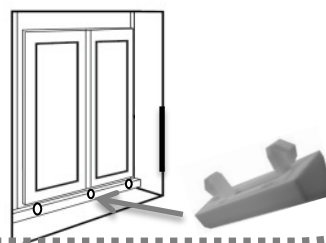


Clippez les habillages à l'extérieur et à l'intérieur après ajustement (en longueur et en largeur).



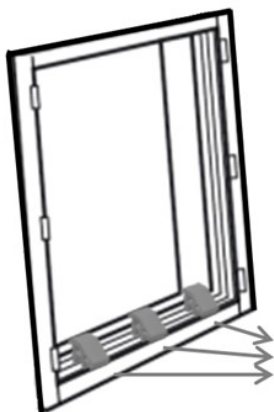
2. Pose des pare-tempêtes

Clippez les pare-tempêtes dans la menuiserie.



FINITION

3. Cales de transport



Retirez les cales de transport positionnées dans la rainure du dormant.



Cale de transport

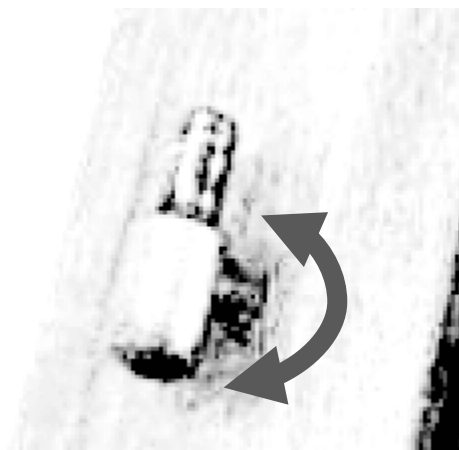
Nous préconisons de retirer les cales à la fin du chantier doublage.

REGLAGES

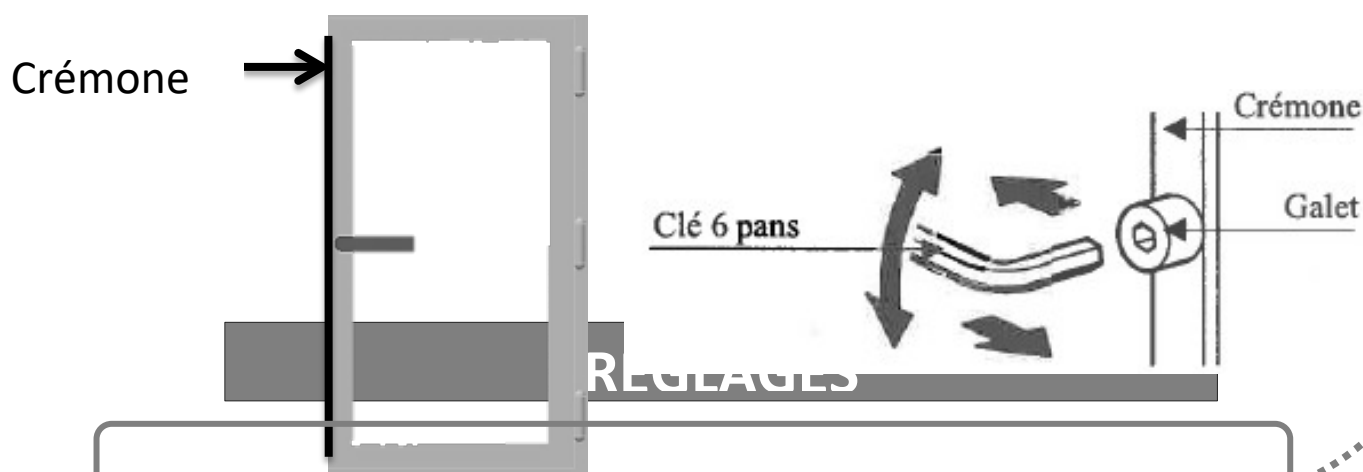
Procédez aux réglages des ouvrants, une fois les contrôles de pose validés.

1. L'ouvrant ne plaque pas bien

Réglage des fiches mâles

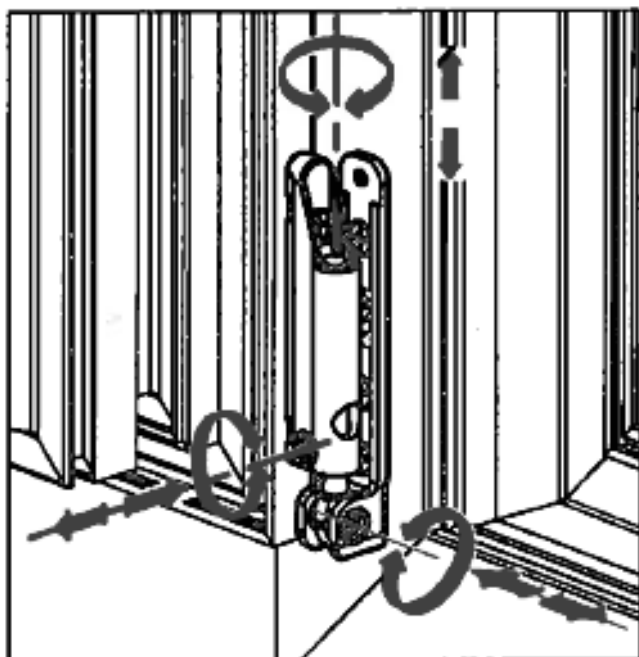


Réglage du galet de la crémonne



L'ouvrant ne plaque pas bien : Cas oscillo-battant

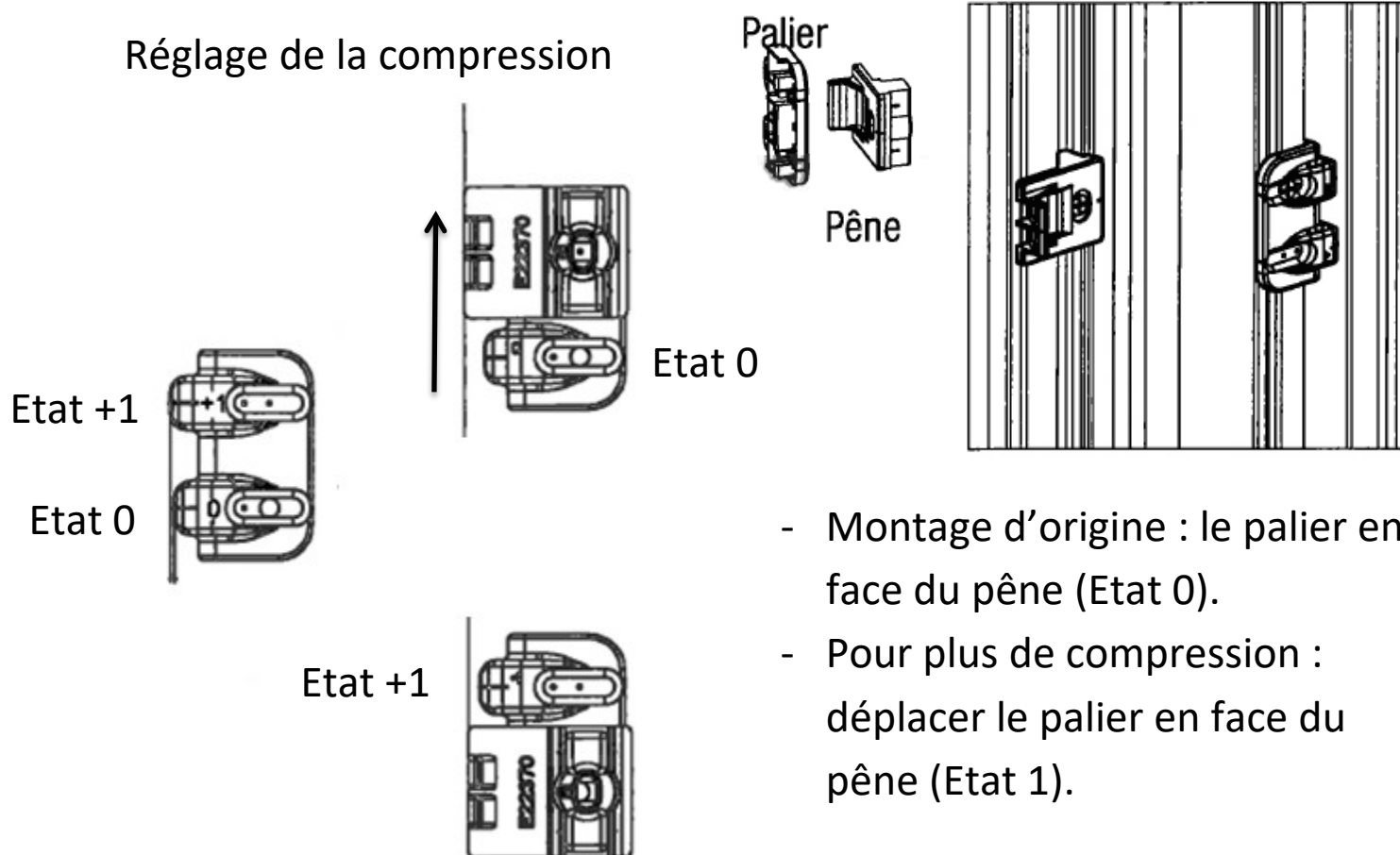
Réglage du support d'angle



Réglage tri-directionnel
(hauteur, largeur et
compression).

Réglage des fiches intermédiaires

Réglage de la compression



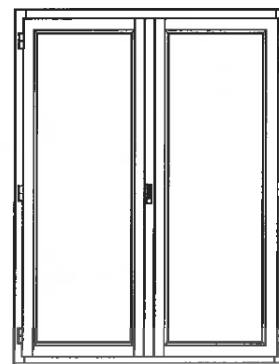
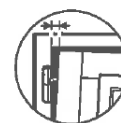
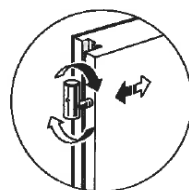
- Montage d'origine : le palier en face du pêne (Etat 0).
- Pour plus de compression : déplacer le palier en face du pêne (Etat 1).

REGLAGES

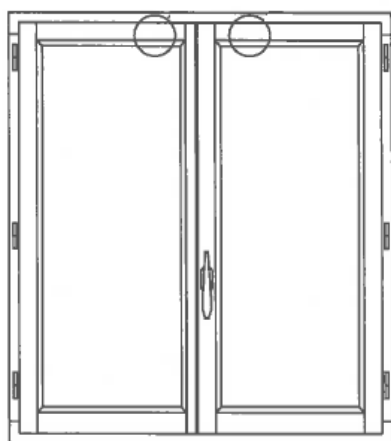
2. Votre ouvrant frotte en partie basse

Réglage des fiches ouvrant à la française

Vissez les fiches sur le vantail ouvrant avec un nombre de tours importants en haut (2 ou 3), moyen au milieu (1 ou 2), minime en bas (0 ou 1).



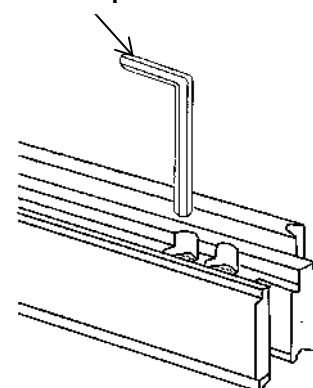
Réglage du vérin pour le calage du vitrage



La traverse haute est équipée d'un vérin de réglage, qui assure le réglage optimum de l'équerrage de chaque vantail.

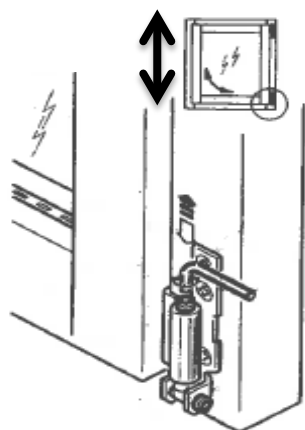
Pour remonter le vantail, tournez le vérin dans le sens des aiguilles d'une montre, pour redescendre tournez dans le sens contraire.

Clé 6 pans

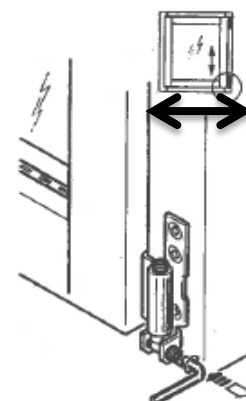


Réglage des fiches type oscillo-battant

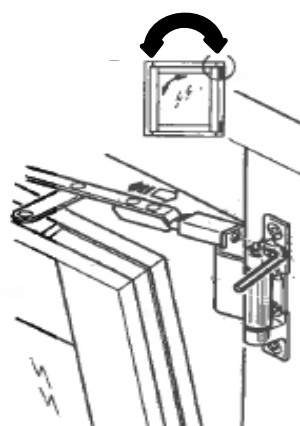
1. Réglage en hauteur



2. Réglage en largeur



3. Réglage de l'affaissement de l'ouvrant

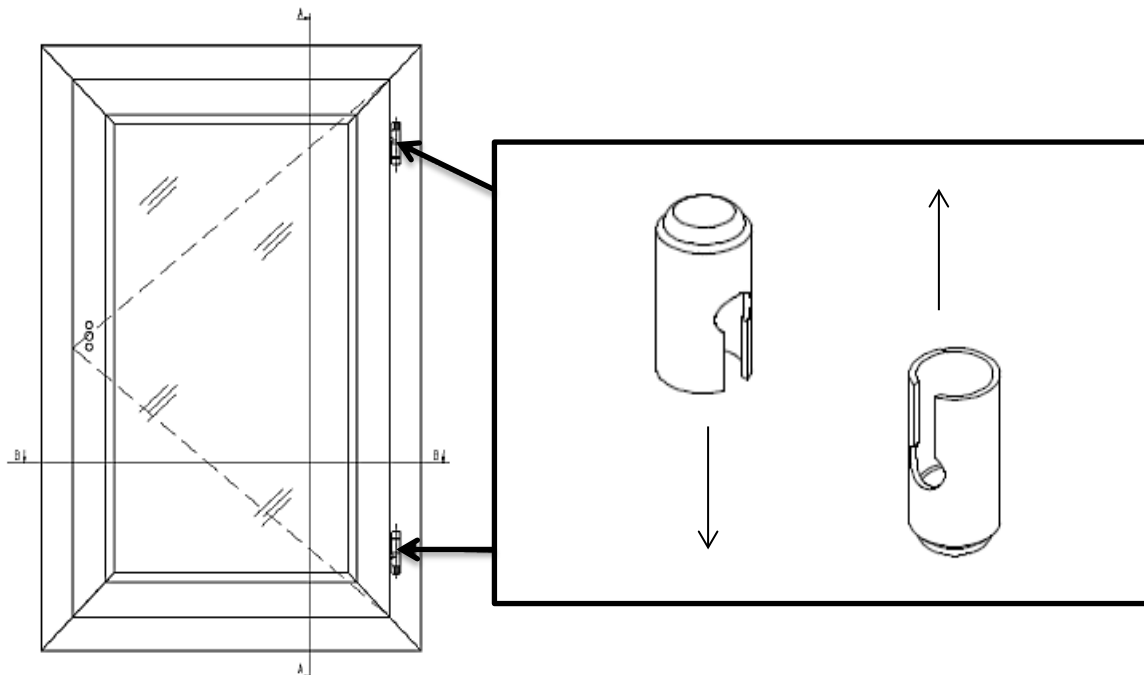


POSE DES ACCESSOIRES

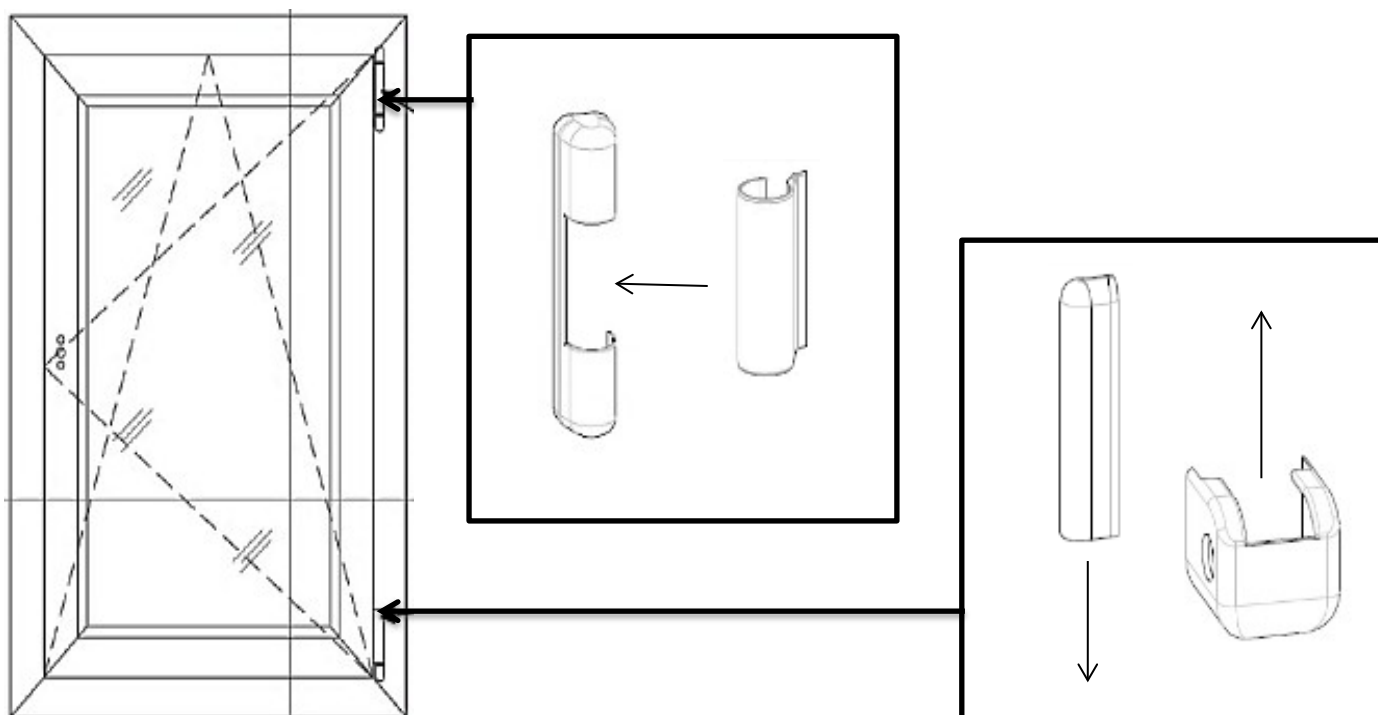
1. Enlevez les films de protection sur les profils

2. Pose des caches-fiches (optionnel)

Pour fenêtres à la française :



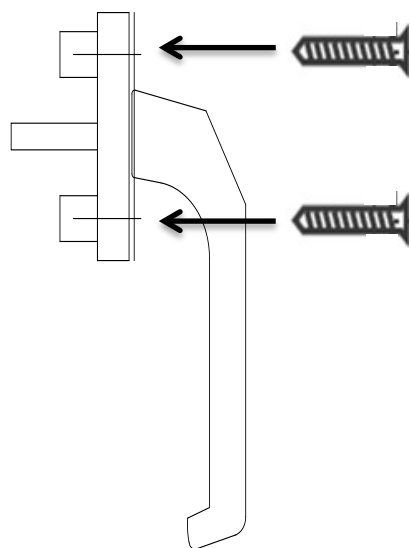
Pour oscillo-battants



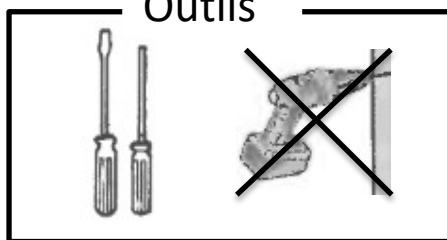
POSE DES ACCESSOIRES

3. Pose des poignées

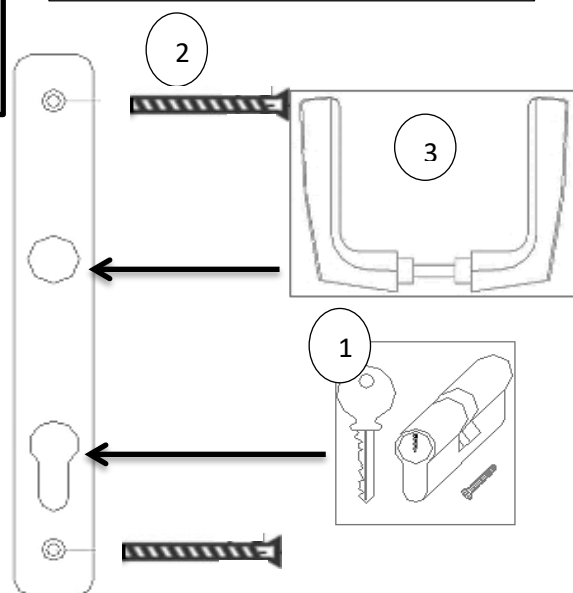
Poignée sans serrure



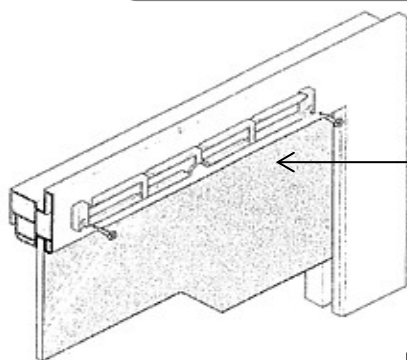
Outils



Poignée avec serrure



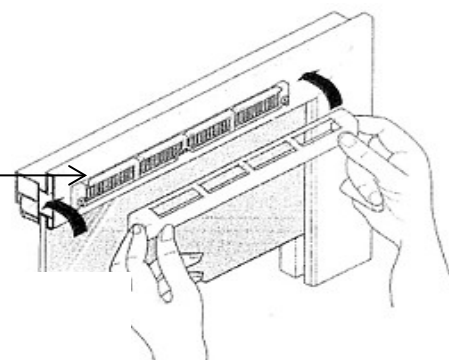
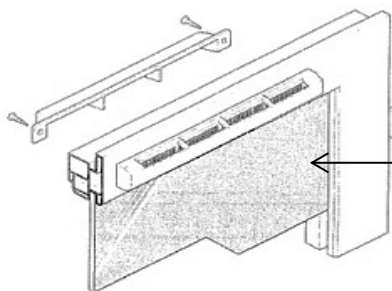
4. Pose grille de ventilation (selon option et modèles)



Fixez la grille sur la menuiserie.

Encliquetez le capot intérieur sur l'étrier.

Fixez le capuchon de façade extérieure (uniquement valable pour grille traversante).



5. Raccordement du moteur du volet roulant (selon option)

Veuillez-vous référer à la notice spécifique.

ENTRETIEN DE BASE ET DIAGNOSTICS

Entretien

- Otez rapidement le film protecteur afin d'éviter que, sous l'action du soleil, celui-ci ne se colle sur le profilé.
- Vérifiez régulièrement la qualité des joints d'étanchéité
- Nettoyez les vitrages avec un détergent neutre
- Nettoyez la menuiserie à l'eau savonneuse ou au produit à vitre
- Réglez les fiches puis les vérins en cas de mauvais équerrage
- **N'utilisez pas** les produits agressifs, abrasifs, les solvants, les diluants et l'acétone
- **Ne percez pas** les profilés pour fixer des rideaux ou stores
- **N'utilisez pas** de grattoir pour le nettoyage des vitres

Questions / Réponses

- *Mon vitrage est sale* : nettoyez-le avec un produit à vitre du commerce « SANS ACETONE ». Evitez toute projection acide qui pourrait endommager votre vitrage
- *L'ouverture et fermeture des vantaux sont difficiles* : retirez les cales de jeu. Réglez les fiches. Contrôlez l'aplomb, le niveau et la rectitude du dormant.
- *La porte-fenêtre ne s'ouvre pas* : vérifiez que le barillet fonctionne bien et ne soit pas en position de verrouillage.
- *La porte-fenêtre ne se ferme pas* : relevez la poignée au moment de la fermeture. Vérifiez que le barillet n'est pas en position de verrouillage et que rien ne gêne la fermeture
- *Dans le cas d'un volet roulant, si le tablier accroche en descendant* : ouvrez la trappe, contrôlez l'enroulement du tablier.

Pour plus d'informations quant à l'entretien du produit, se référer au guide d'utilisation.