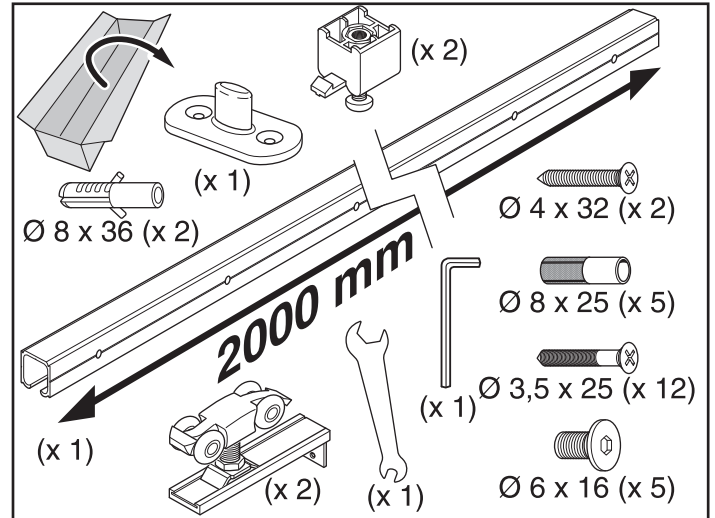
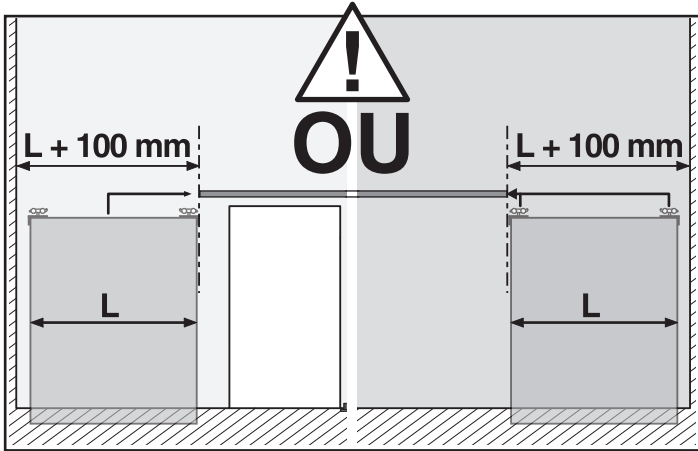
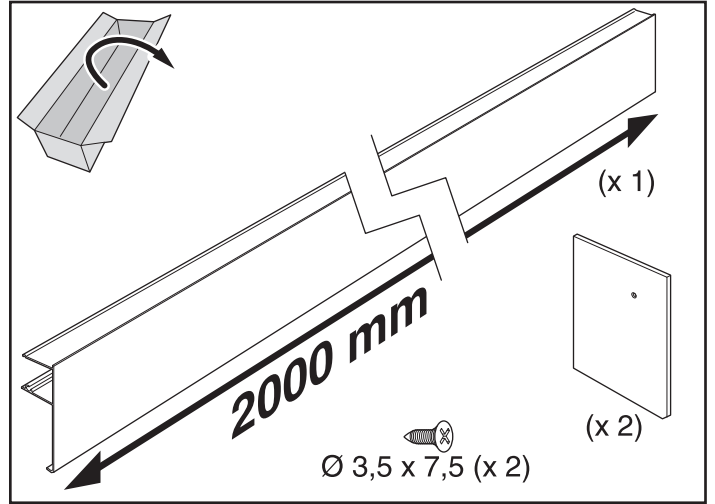
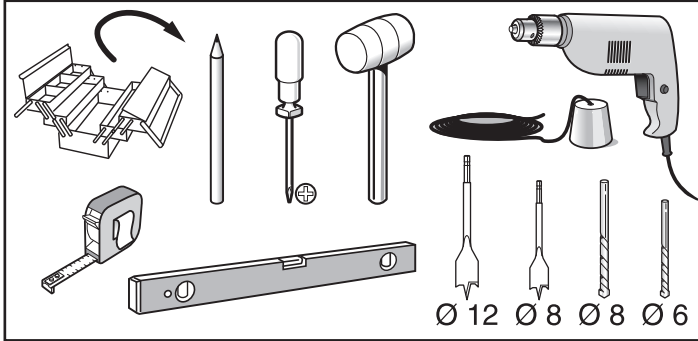
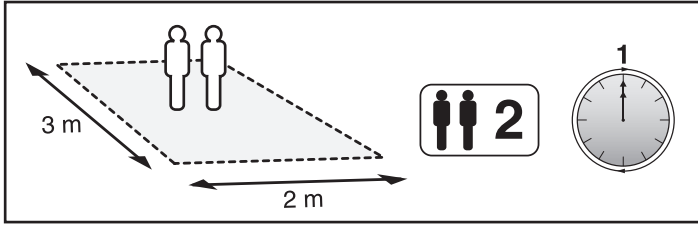
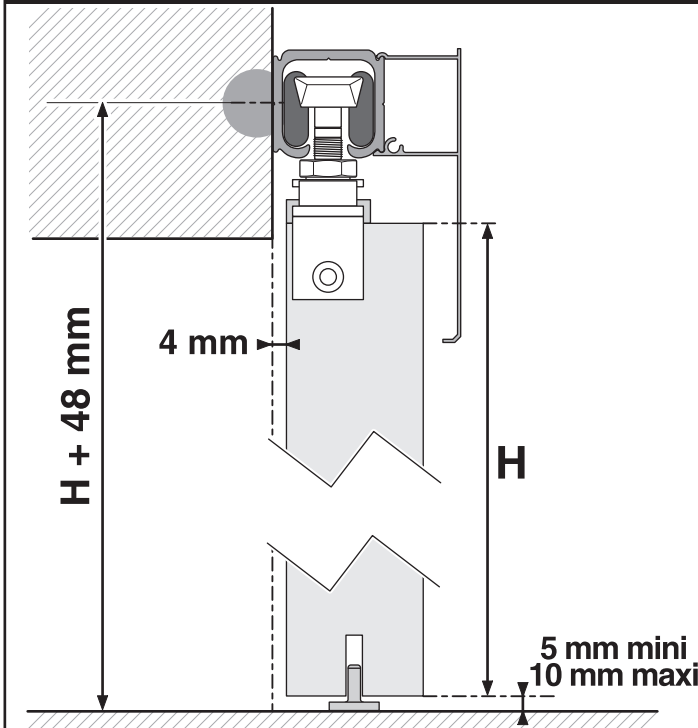


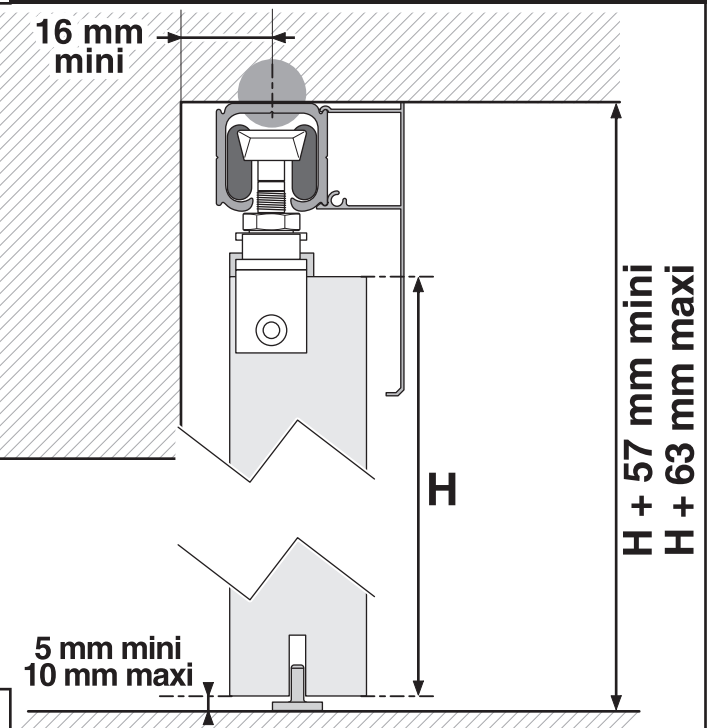
Systeme Coulissant Prima - Portes Bois

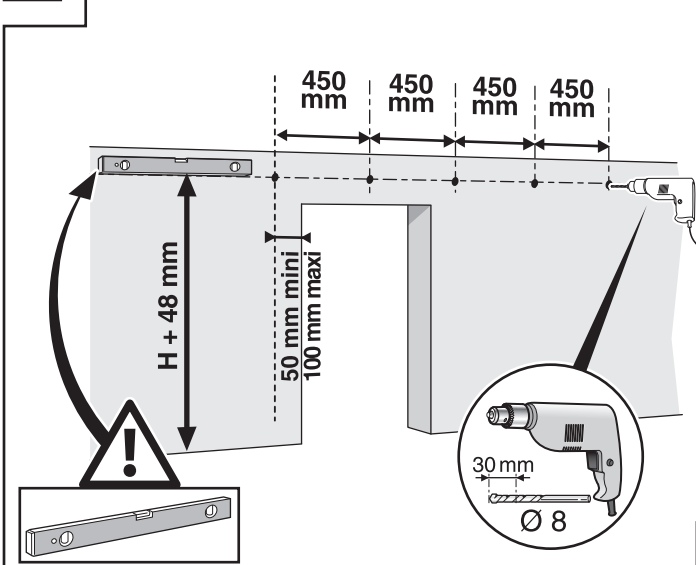
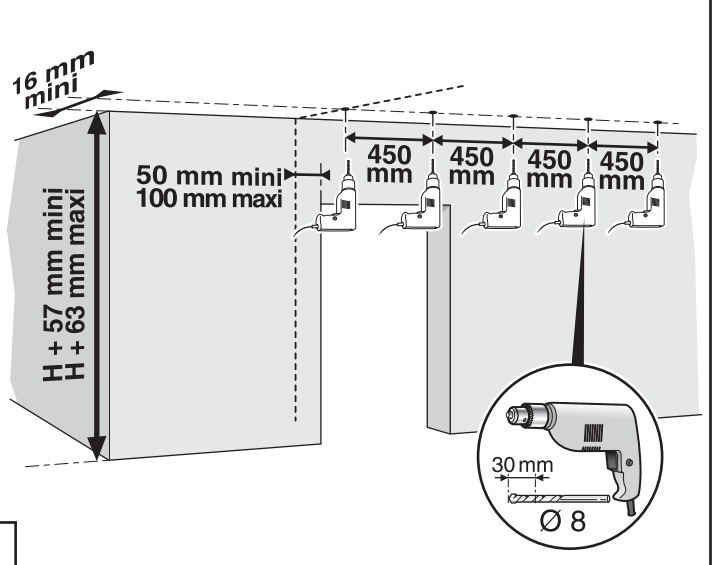
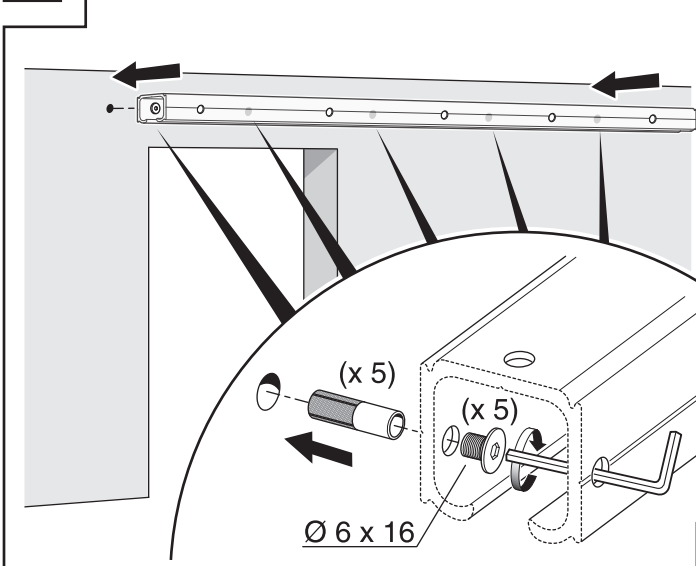
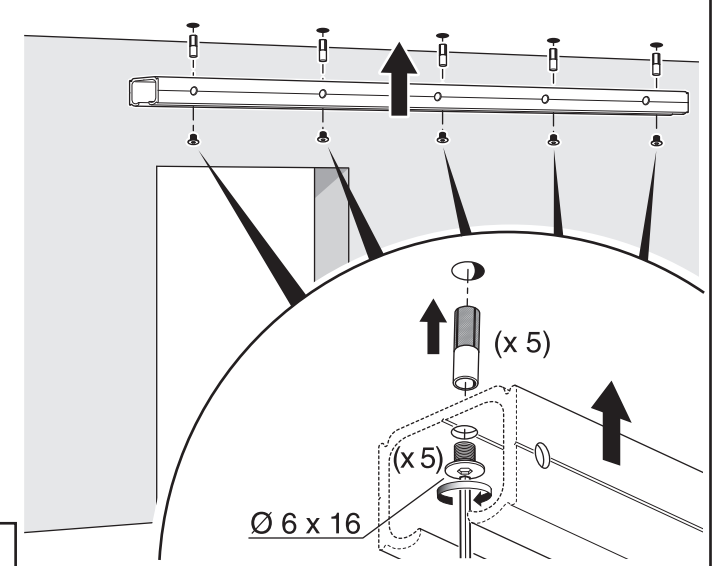
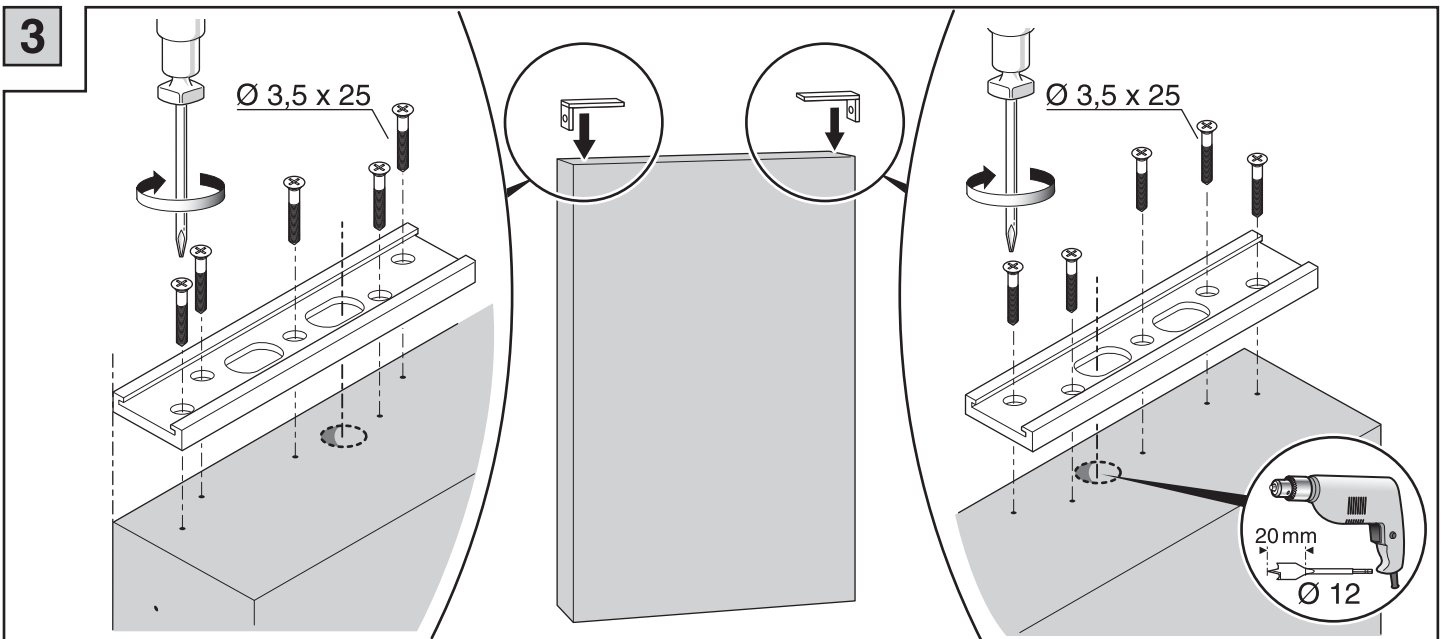


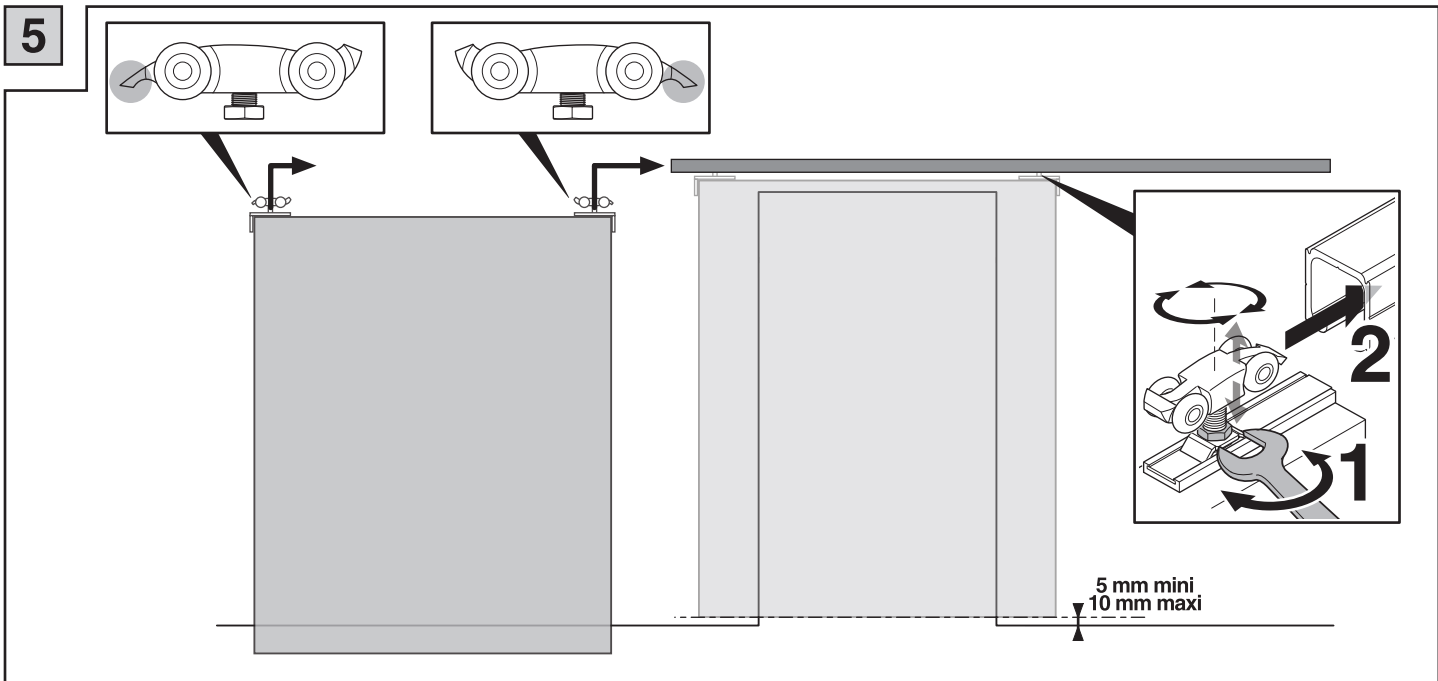
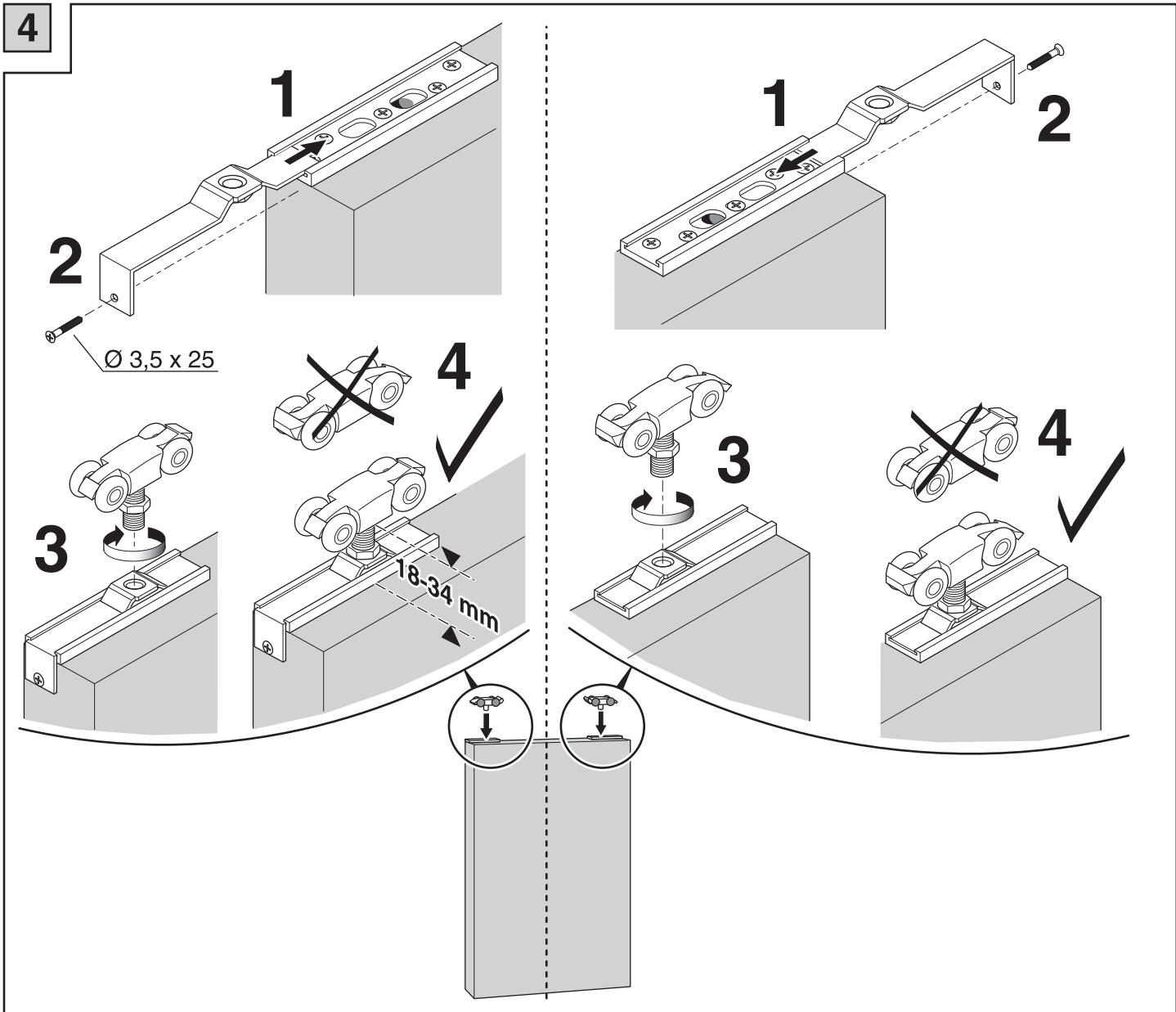
Fixation en applique

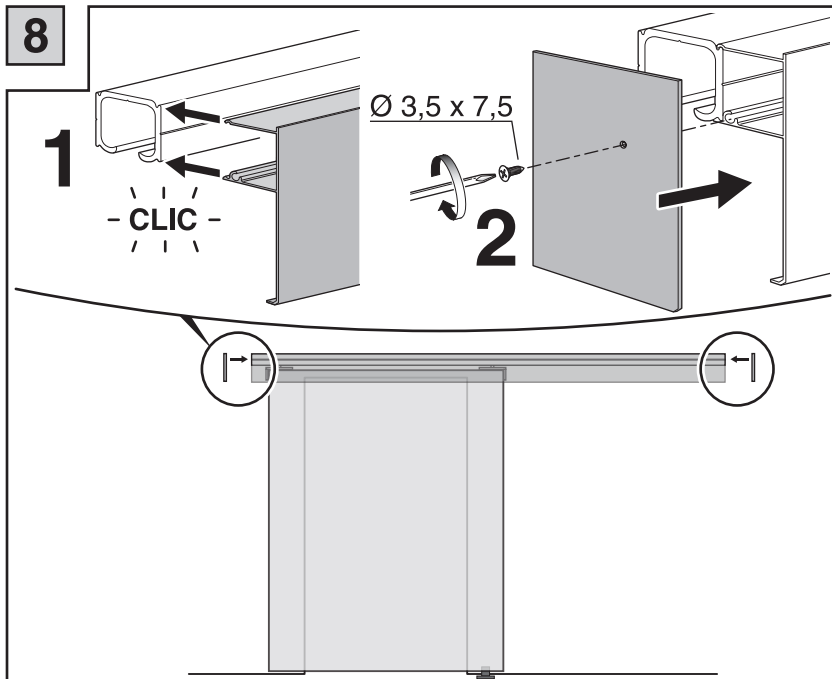
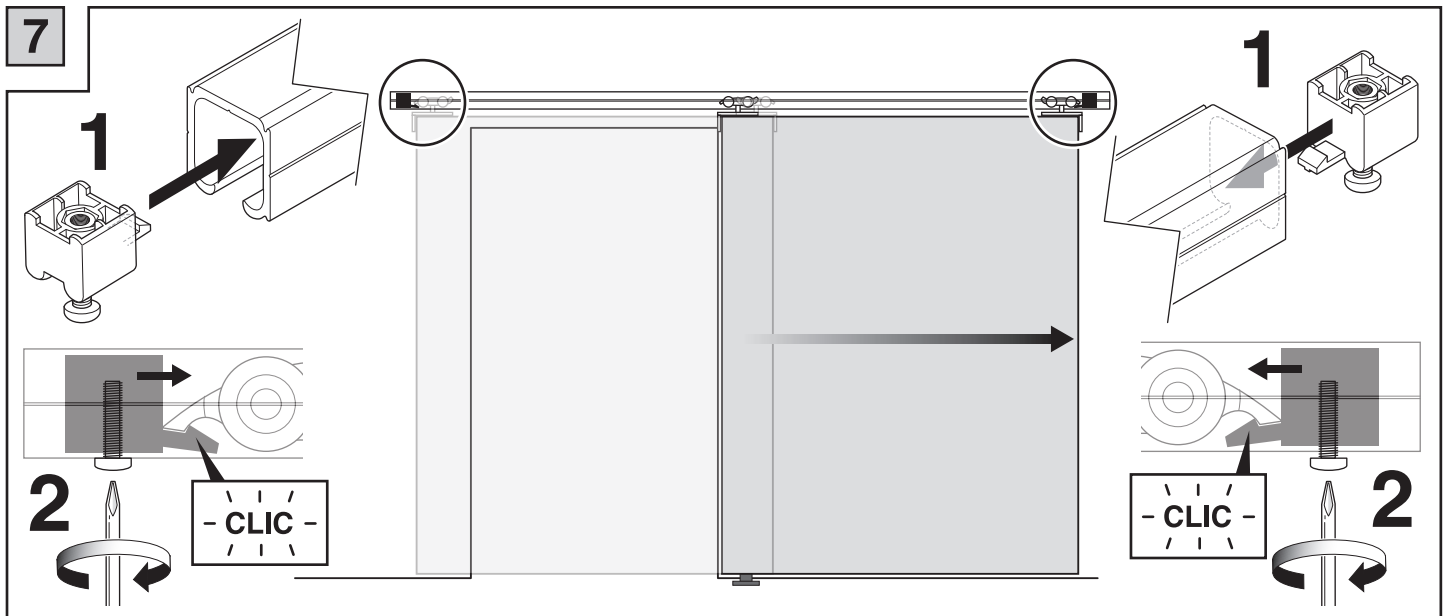
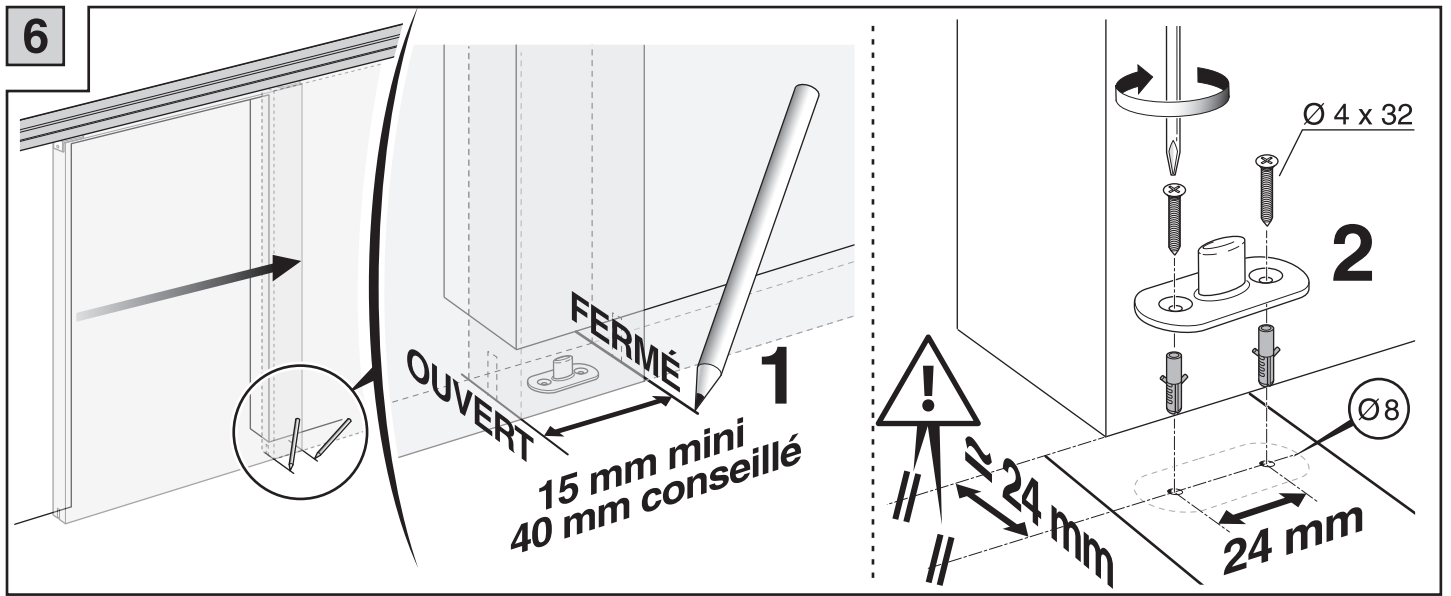


Fixation au plafond



1**Fixation en applique****Fixation au plafond****2****Fixation en applique****Fixation au plafond****3**





9

IMPORTANT

- Poids porte Max = 80 kg.
- Portes bois 40 mm d'épaisseur jusqu'à 930 mm de large.
- Vérifier le serrage des fixations tous les six mois.
- La fixation murale fournie est adaptée pour des murs en brique ou béton. Pour tout autre type de matériau, utiliser une visserie appropriée.
- Le système est garanti un an sous réserve d'une installation conforme à la notice de pose et au DTU 36-1.
- Le rail et l'habillage aluminium peuvent être recoupés en longueur.