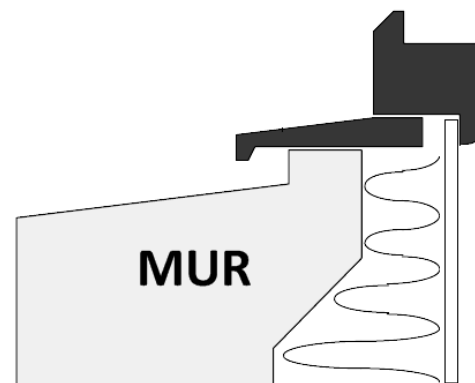
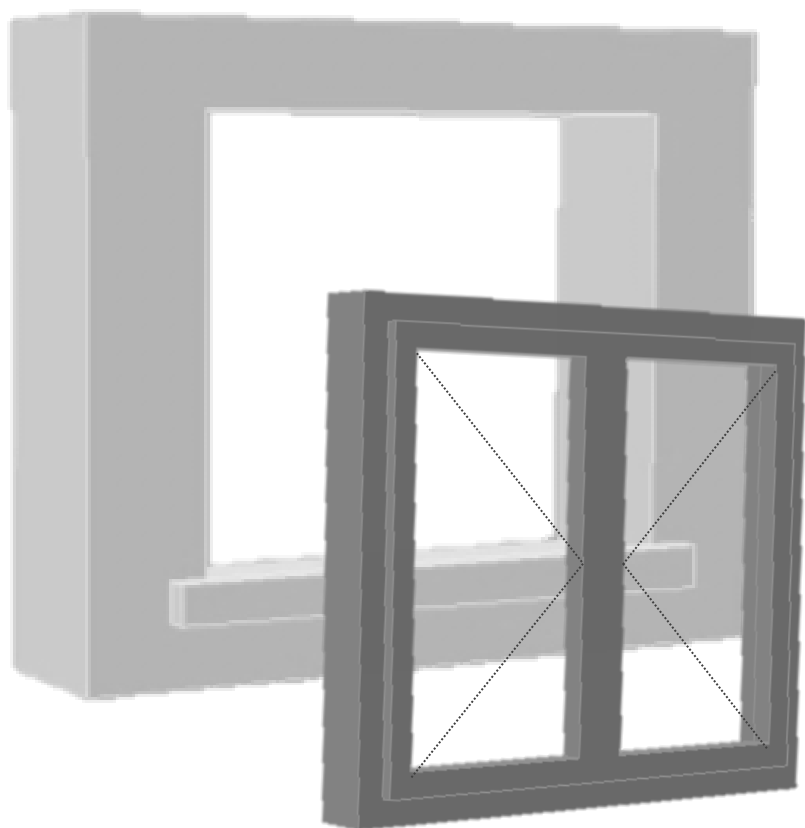


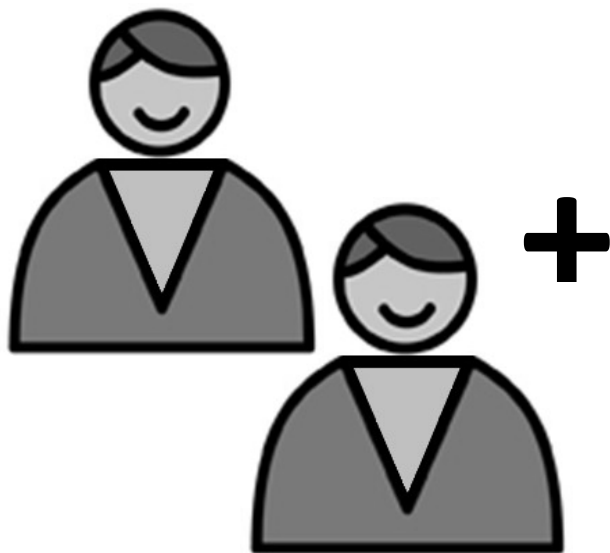
Fenêtre ou Porte fenêtre Bois

Pose en applique avec isolation



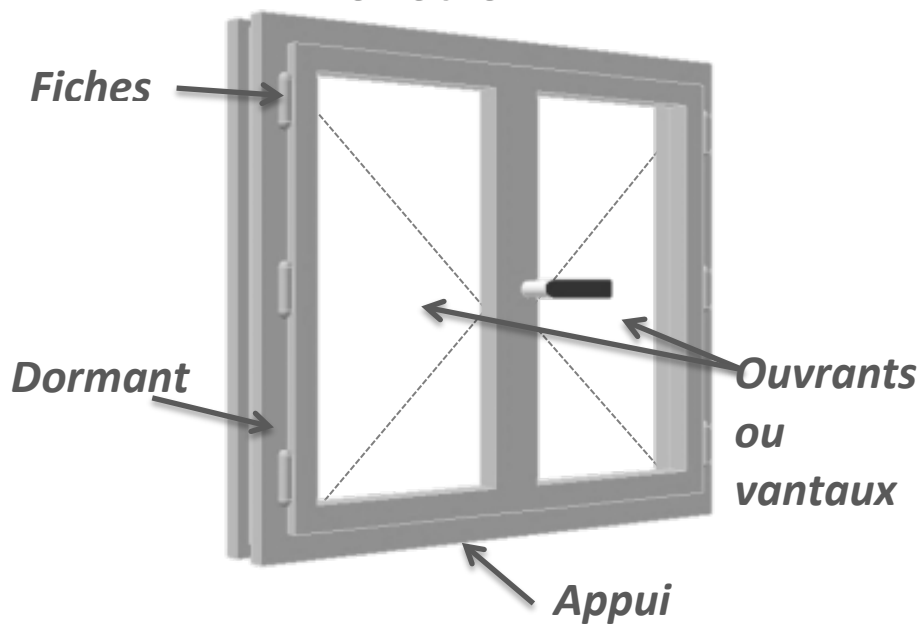
Visuels génériques

FICHE DE DONNEES DE SECURITE

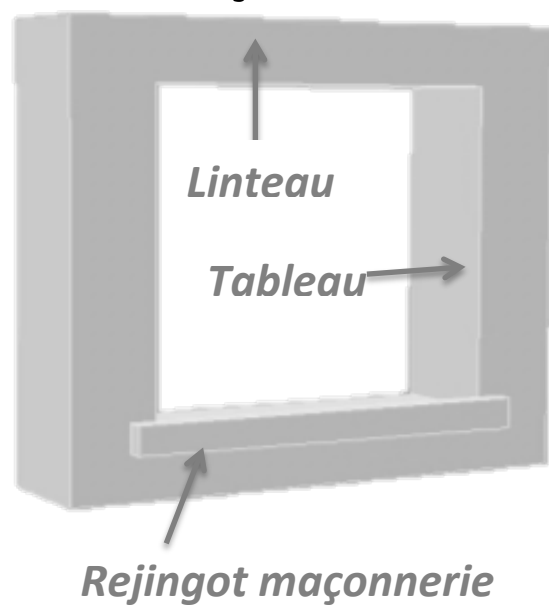


LEXIQUE

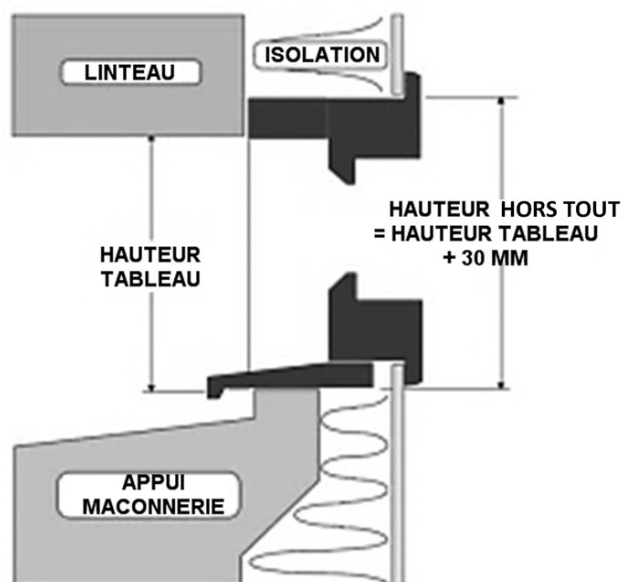
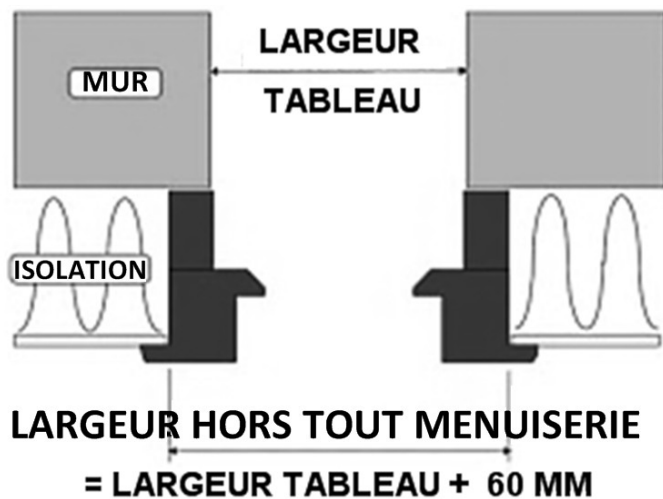
Fenêtre



Maçonnerie

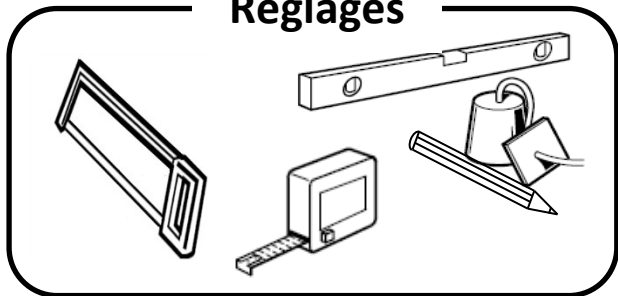


Pose en applique :

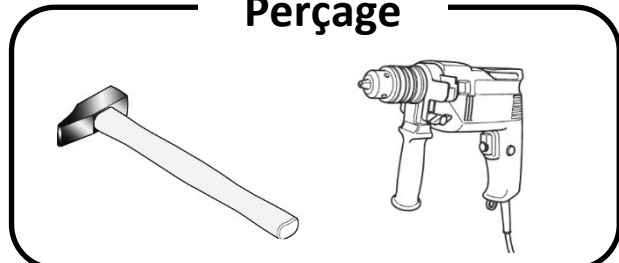


OUTILS NECESSAIRES POUR LE CHANTIER

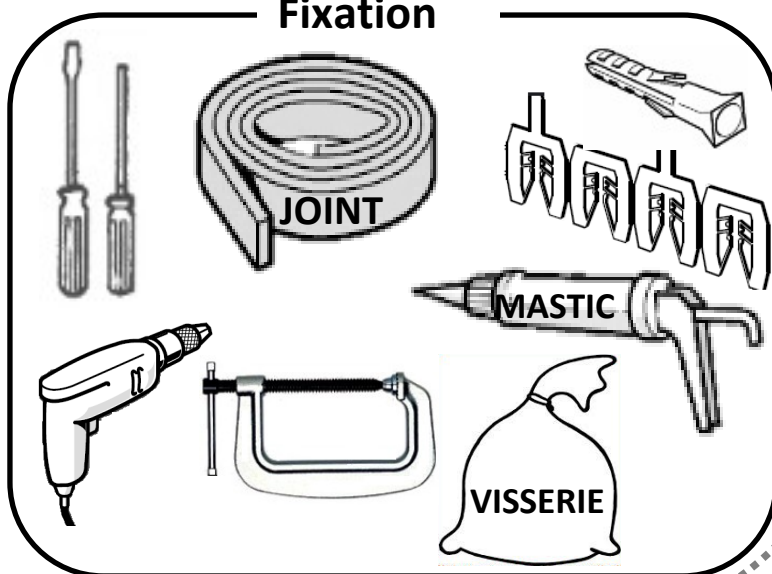
Réglages



Perçage



Fixation



PREALABLES AVANT TRAVAUX

1. Vérification du produit

Vérifiez l'aspect et la conformité du produit par rapport à votre commande.

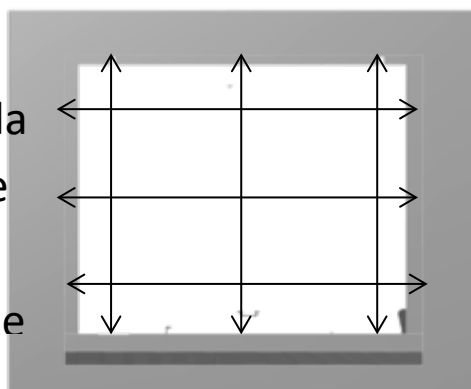
Vérifiez que votre menuiserie est aux bonnes dimensions par rapport à votre maçonnerie.

2. Vérification du support



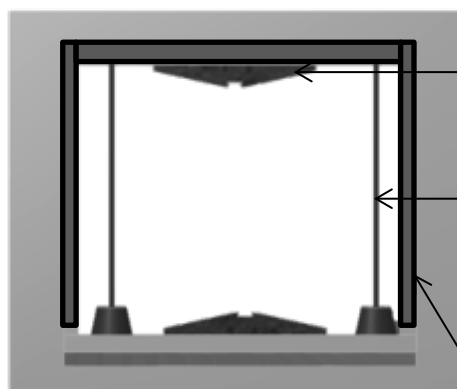
Afin de garantir le bon fonctionnement et l'isolation de la menuiserie, celle-ci doit être posée conformément au DTU 36.5 en vigueur.

1. Vérifiez la largeur et la hauteur de la maçonnerie



2. Vérifiez les niveaux.

3. Vérifiez l'Aplomb.



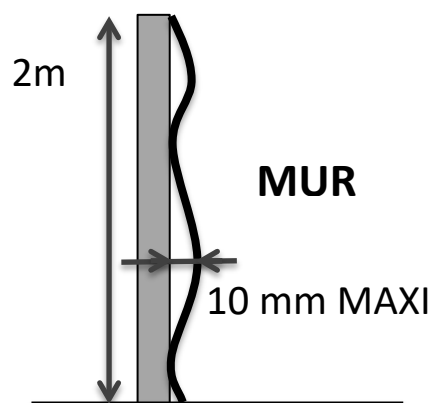
4. Dans le cas d'une remise à neuf, remaçonnez le tableau.

Tolérance maçonnerie: 3mm/m avec max 10mm

(cf DTU 20.1)

Etat de surface :

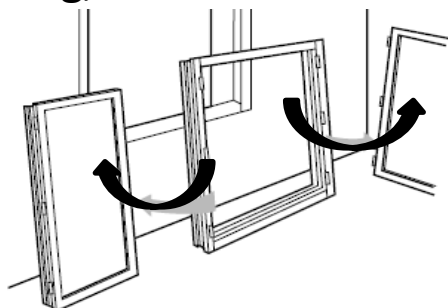
La surface de pose doit être plane et parfaitement nettoyée.



PREPARATION A LA FIXATION

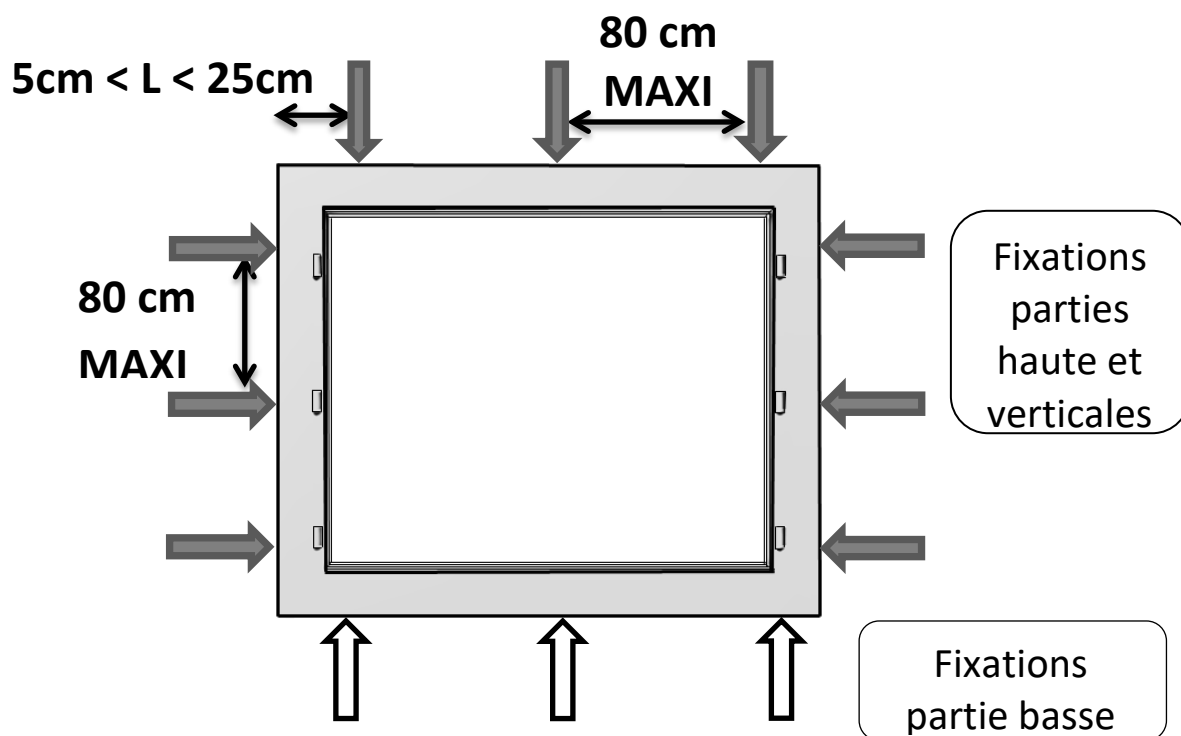
1. Préparation du produit

Nos menuiseries sont prévues pour être posées avec vantaux. En revanche, **au-delà de 40kg**, nous vous conseillons de les retirer.



2. Répartition des fixations

Les fixations doivent être positionnées au niveau des fiches.

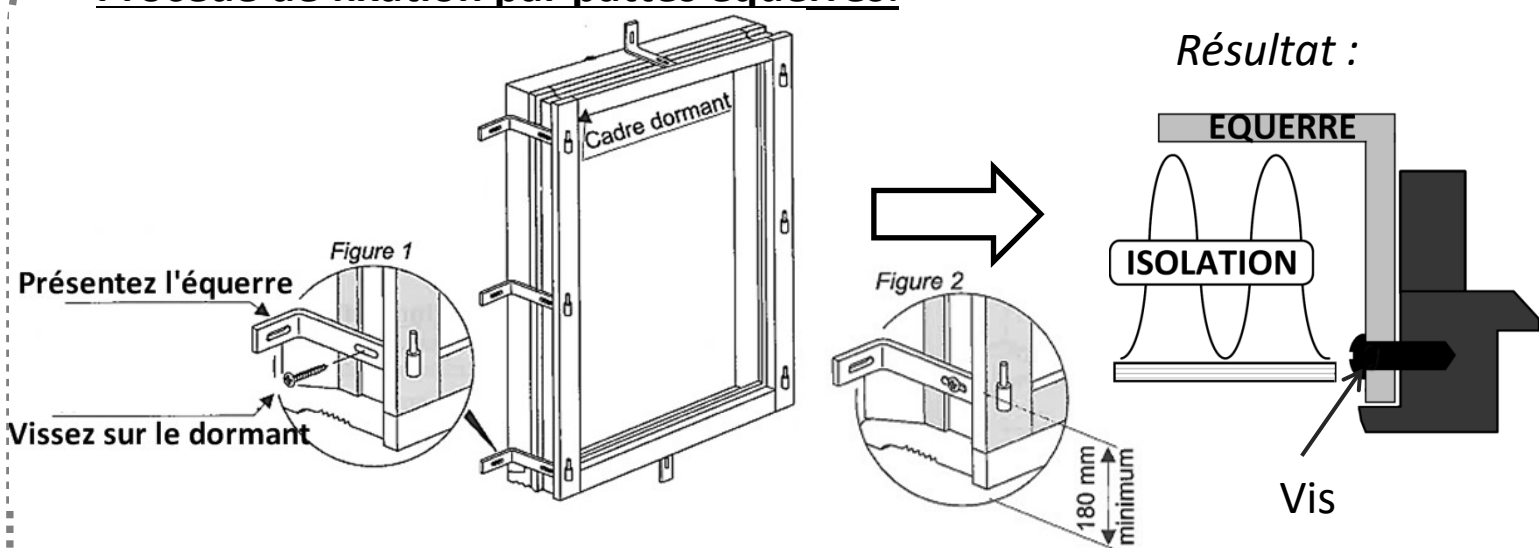


Cas d'un coffre à volets roulants : les fixations seront doublées au niveau de la traverse haute.



3. Mise en place des fixations

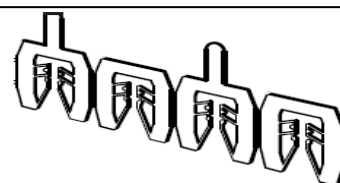
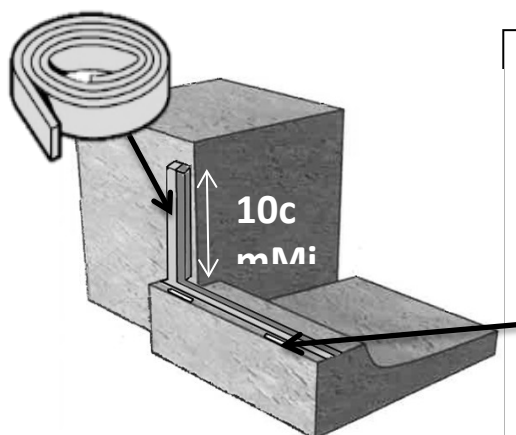
Procédé de fixation par pattes équerres:



CALFEUTREMENT

1. Calfeutrement des pièces d'appui

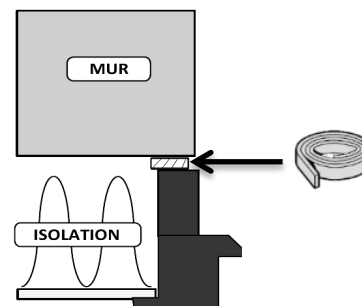
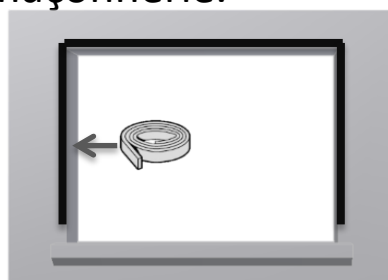
Fond de joint + mastic
Ou
Bande de mousse imprégnée



Cales à l'alignement de chaque montant. Au-delà de 30cm, ajoutez-en une.

2. Calfeutrement des tableaux et des linteaux

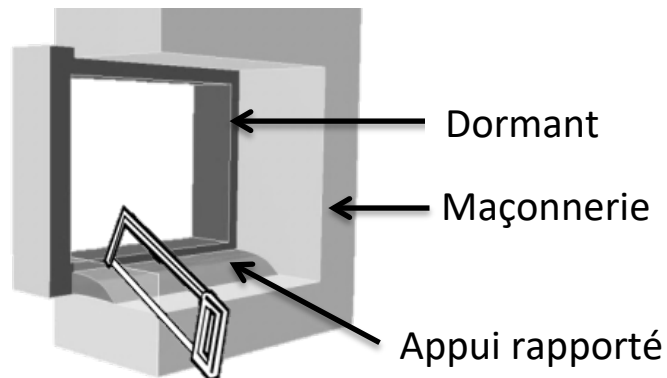
Mettre une bande de mousse imprégnée sur le pourtour de l'ouverture de la maçonnerie.



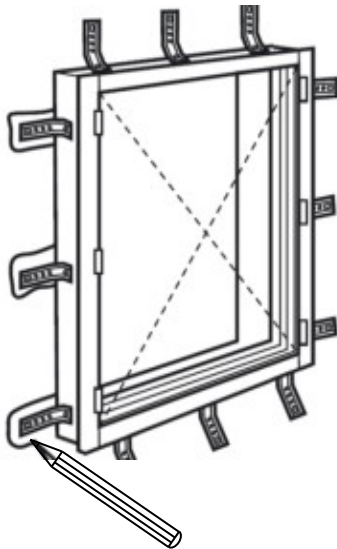
Pour un fond de joint : l'insérer entre la maçonnerie et la menuiserie une fois fixée.

POSE DU DORMANT

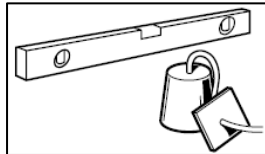
Dans le cas d'un appui rapporté, recoupez-le à la largeur du tableau de la maçonnerie.



Etape de pose :



1. Plaquez et centrez la menuiserie contre la maçonnerie et maintenez-la avec deux serre-joints.



2. Vérifiez les équerrages, l'aplomb et les niveaux.

3. Effectuez les repérages des fixations sur le mur.

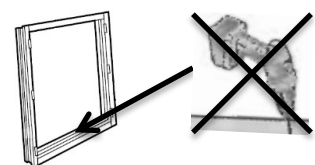
4. Percez au travers des équerres.

5. Insérez les chevilles dans les perçages de la maçonnerie.

6. Fixez les équerres sur la maçonnerie.



Ne jamais percer à travers la traverse basse pour éviter l'infiltration d'eau.



FIXATION

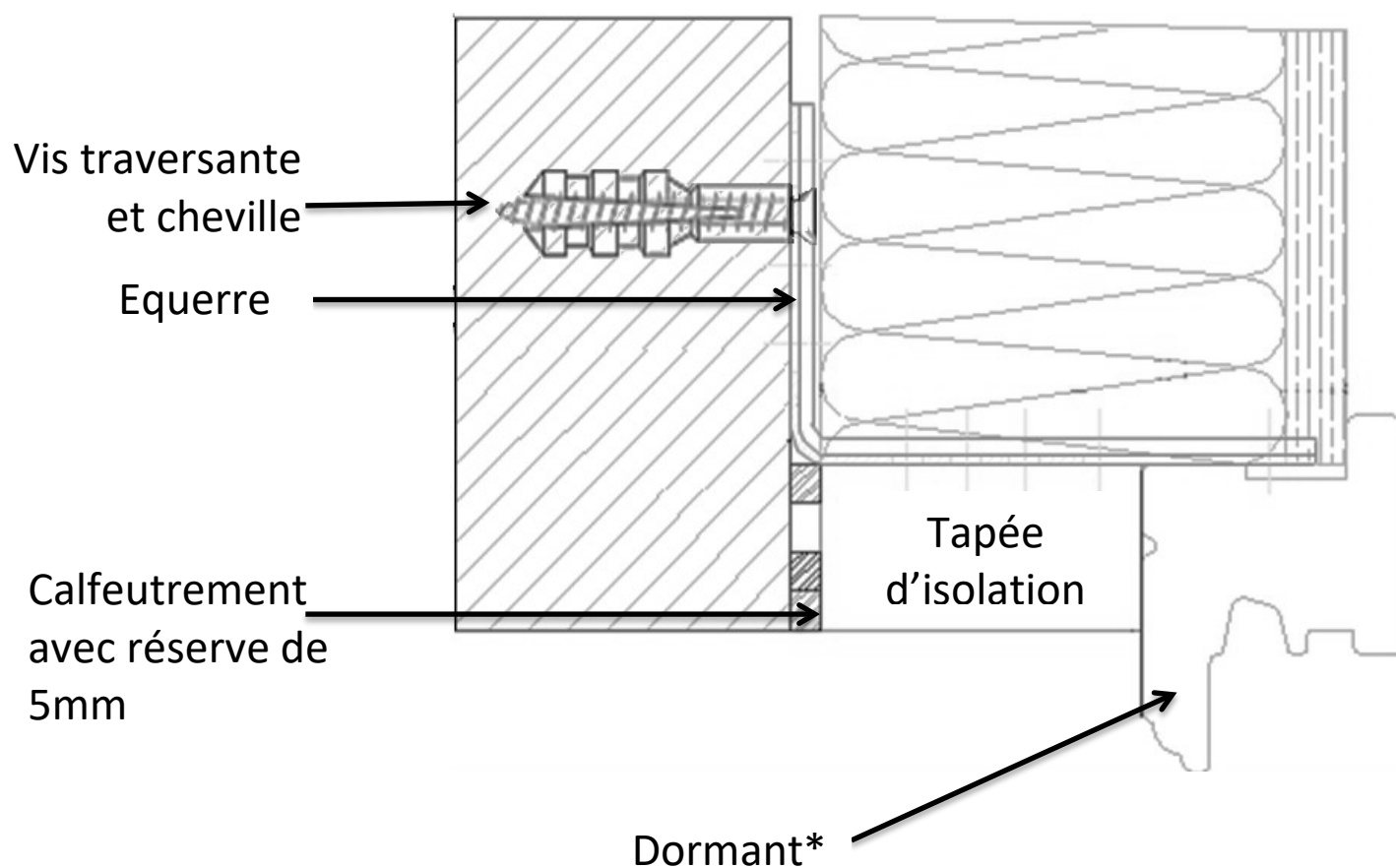
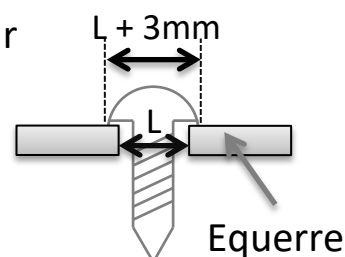
1. Fixations parties haute et verticales

Fixation par pattes équerres



Le diamètre de la tête de vis doit être supérieur d'au moins 3mm au diamètre du trou de la patte équerre sinon utilisez une rondelle adaptée.

Vis : $\varnothing 5$ mm Mini

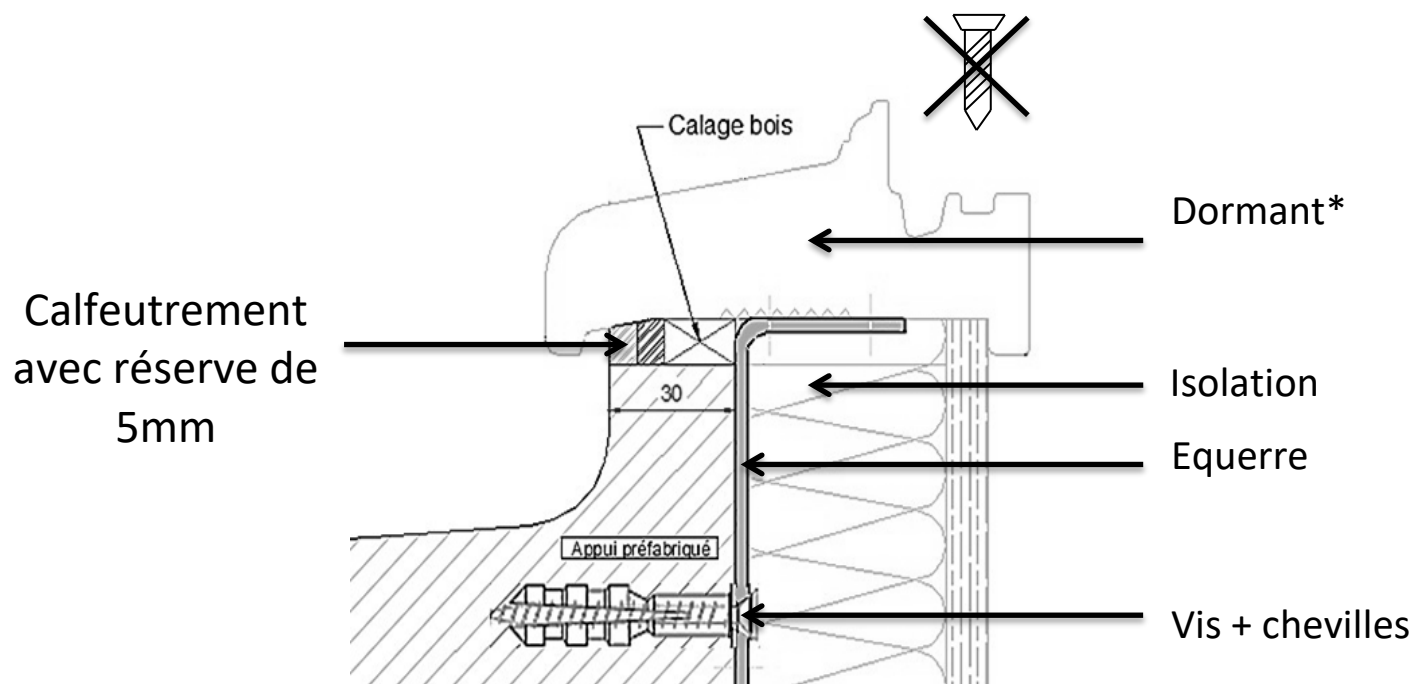


* Choix des dormants possibles (avec ou sans ailes de recouvrement)

FIXATION

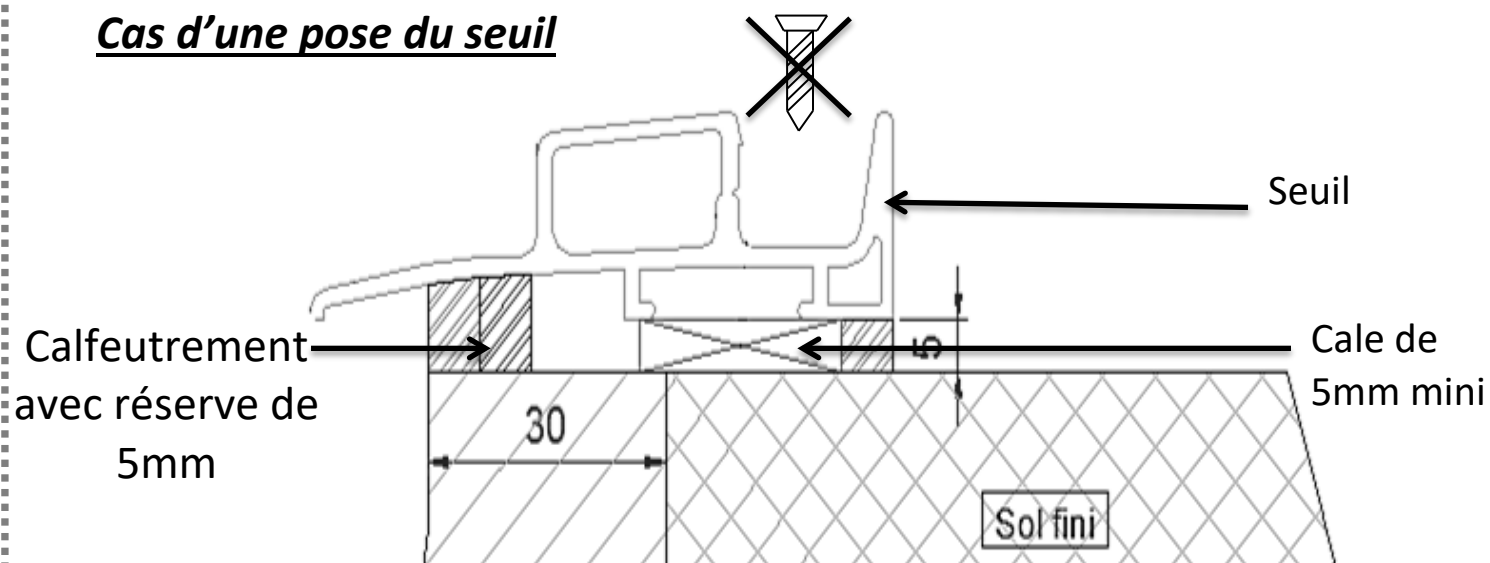
2. Fixations partie basse

Cas d'une fixation sur appui



Ne jamais percer à travers la rainure de la pièce d'appui pour éviter l'infiltration d'eau.

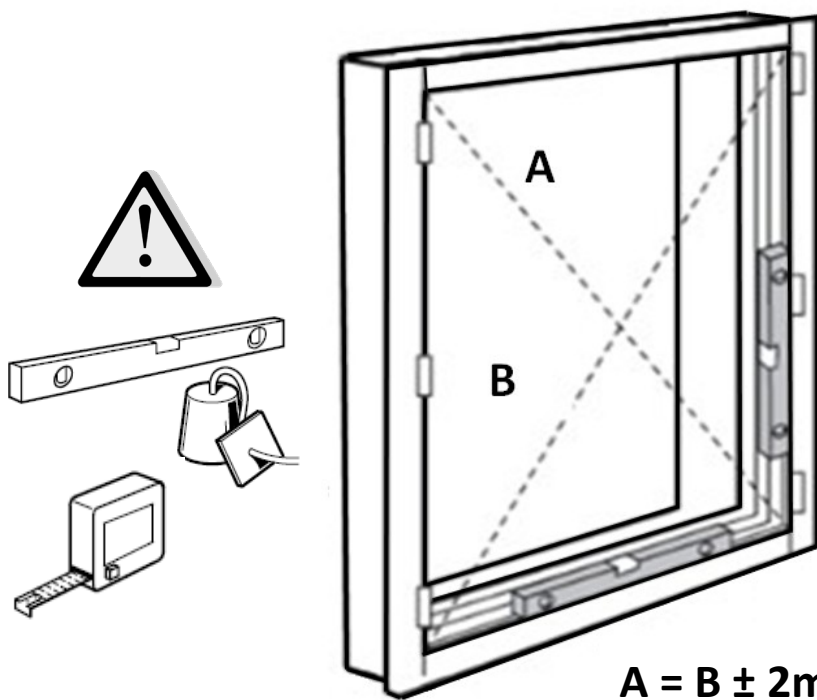
Cas d'une pose du seuil



* Choix des dormants possibles (avec ou sans ailes de recouvrement)

CONTROLE DE POSE

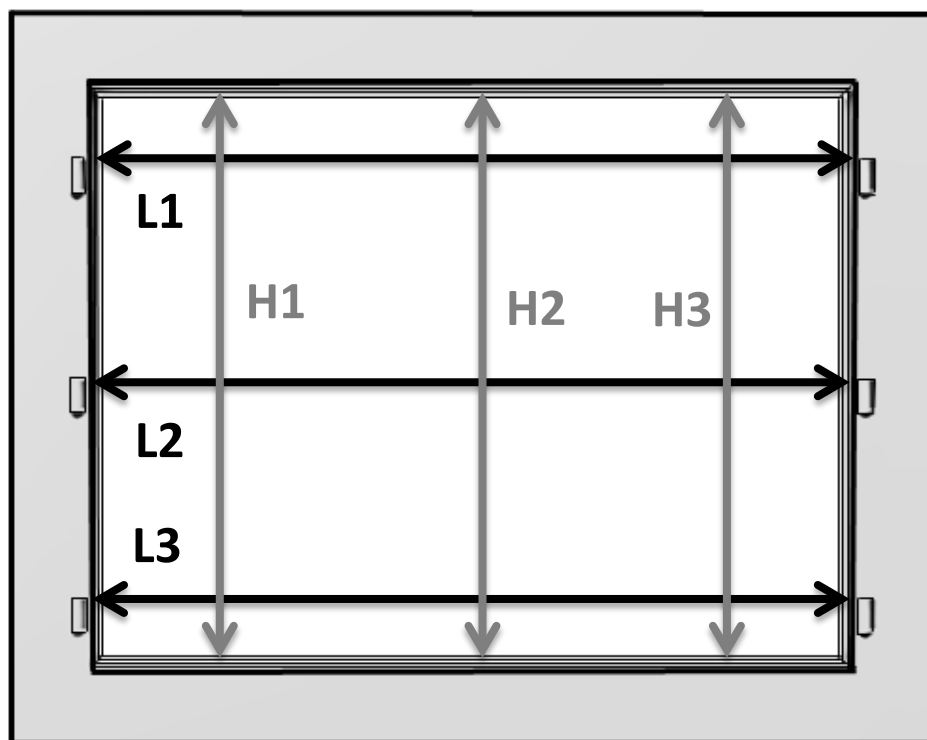
Vérifiez les diagonales, le niveau et l'aplomb de votre menuiserie.



- Ecart entre les diagonales : 2mm/m MAXI
- Fil à plomb : ± 2 mm/m
- Niveaux : 2mm/m MAXI
- Rectitude : dormant bien droits et non bombés

$$A = B \pm 2\text{mm/m}$$

Vérifiez les hauteurs et largeurs de votre menuiserie.

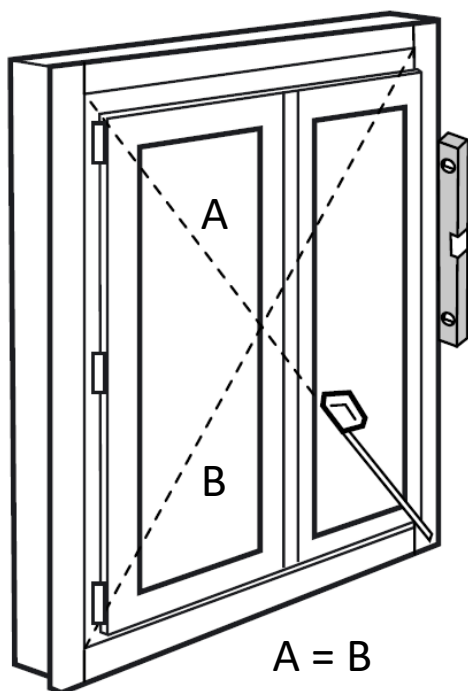
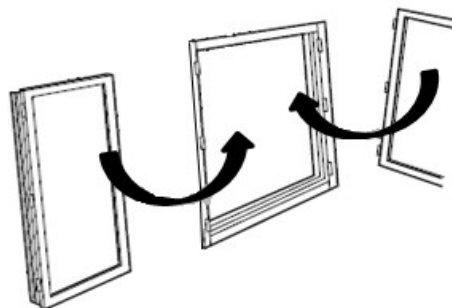


$$L1 = L2 = L3 \pm 1\text{mm}$$

$$H1 = H2 = H3 \pm 1\text{mm}$$

MISE EN PLACE DES OUVRANTS

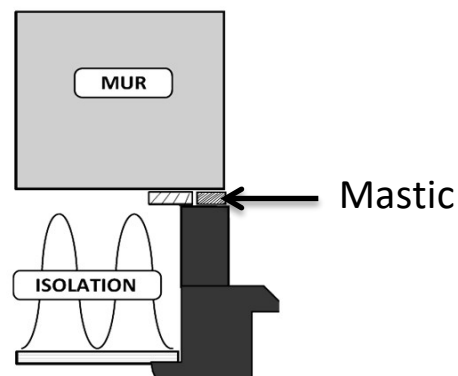
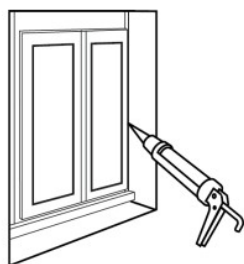
Mettez les ouvrants et contrôlez de nouveau l'équerrage ; les niveaux, l'aplomb et l'alignement des ouvrants.



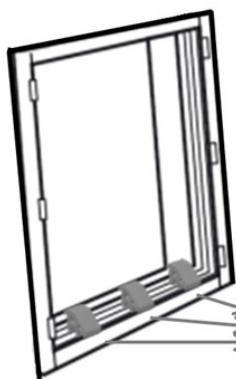
FINITION

1. Pose de joints de finition et d'étanchéité

Appliquez un joint de finition au mastic entre la menuiserie et la maçonnerie.



2. Cales de transport



Retirez les cales de transport positionnées dans la rainure du dormant.

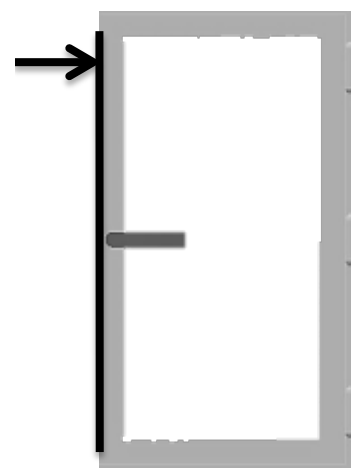
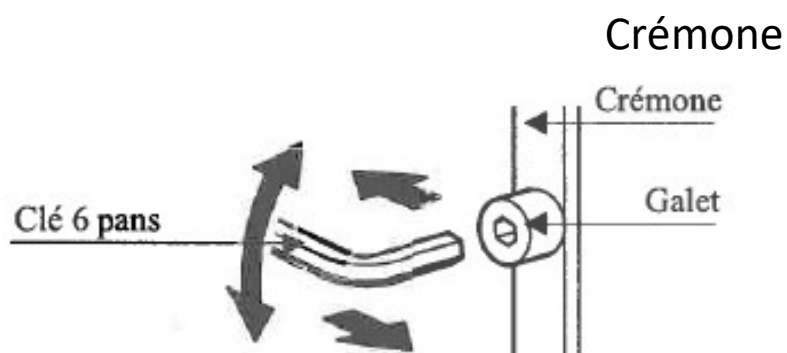


Procédez aux réglages, uniquement si les niveaux et les aplombs sont corrects.

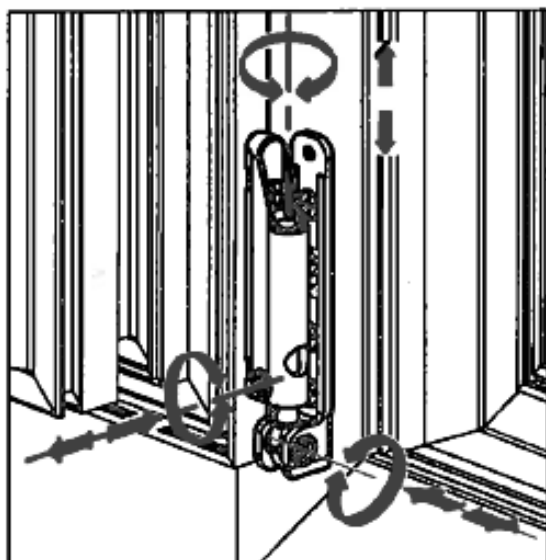
1. L'ouvrant ne plaque pas bien

Réglage des fiches mâles

Réglage du galet de la crémone



Cas oscillo-battant : Réglage du support d'angle



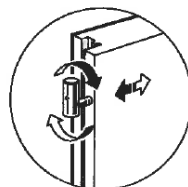
Réglage tri-directionnel
(hauteur, largeur et
compression).

REGLAGES

2. Votre ouvrant frotte en partie basse

Réglage des fiches ouvrant à la française

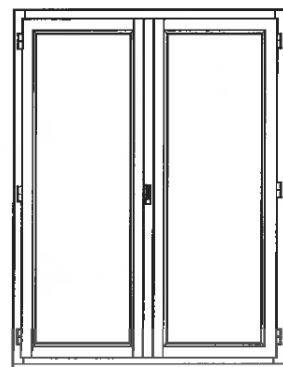
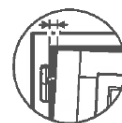
Vissez les fiches sur le vantail ouvrant avec un nombre de tours importants en haut (2 ou 3), moyen au milieu (1 ou 2), minime en bas (0 ou 1).



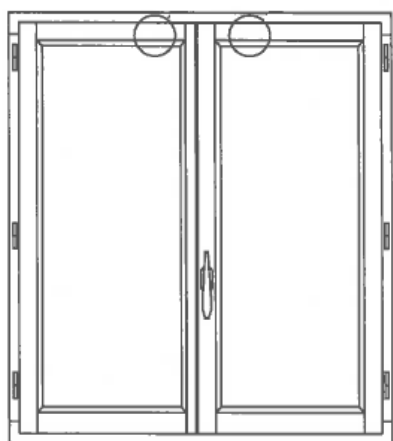
x2

x1

x0



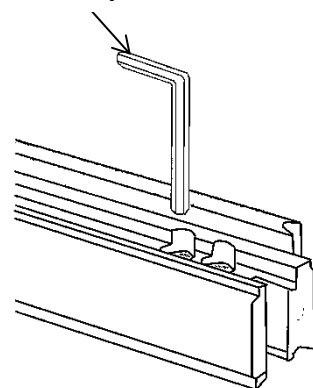
Réglage du vérin pour le calage du vitrage



La traverse haute est équipée d'un vérin de réglage, qui assure le réglage optimum de l'équerrage de chaque vantail.

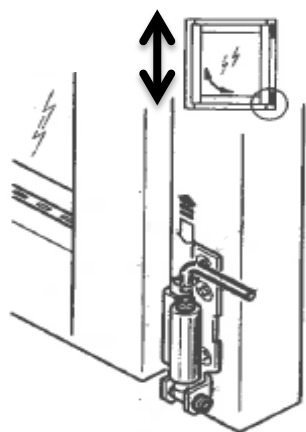
Pour remonter le vantail, tournez le vérin dans le sens des aiguilles d'une montre, pour redescendre tournez dans le sens contraire.

Clé 6 pans

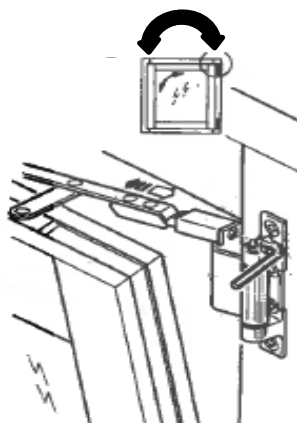


Réglage des fiches type oscillo-battant

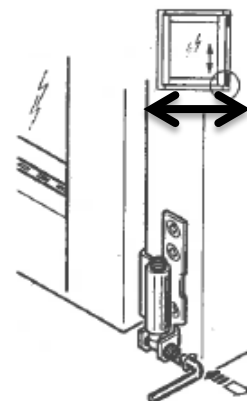
1. Réglage en hauteur



3. Réglage de l'affaissement de l'ouvrant.



2. Réglage en largeur

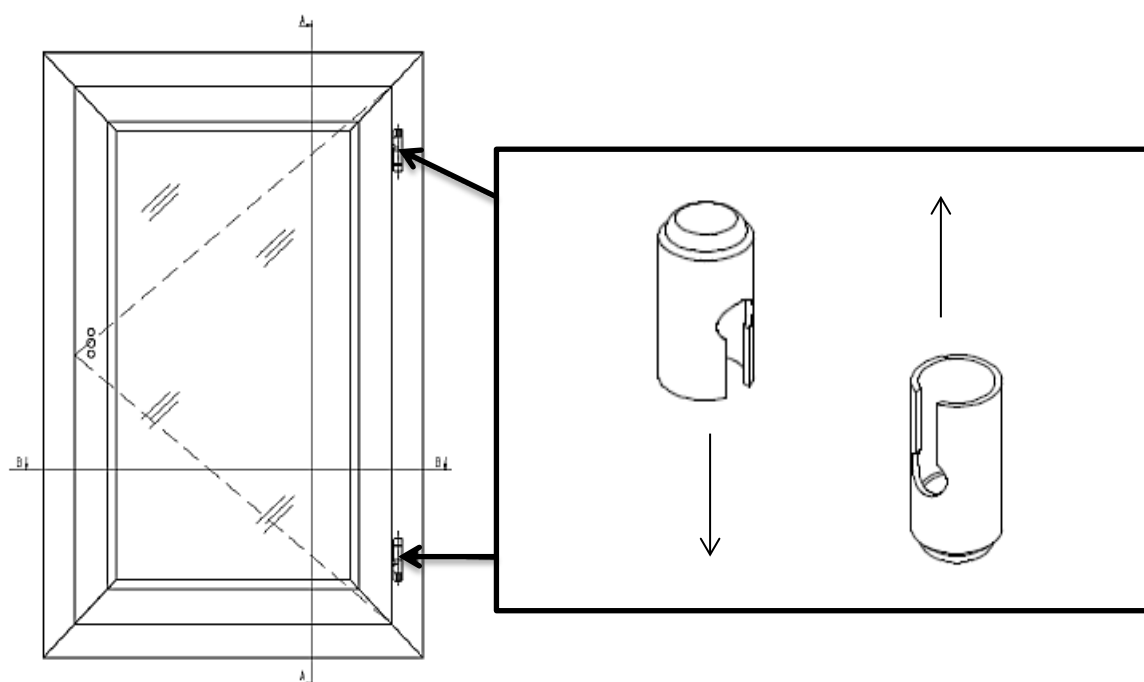


POSE DES ACCESSOIRES

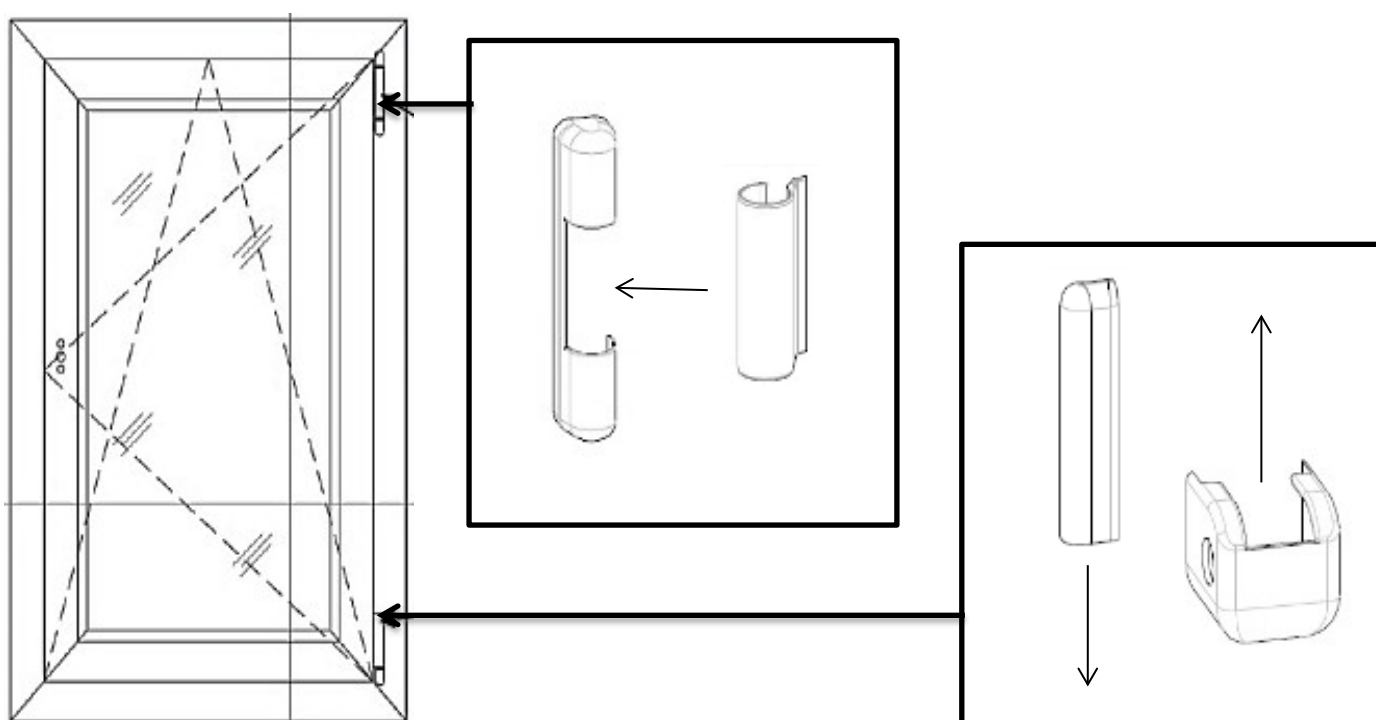
1. Enlevez les films de protection sur les profils

2. Pose des caches-fiches (selon option)

Pour fenêtres à la française :



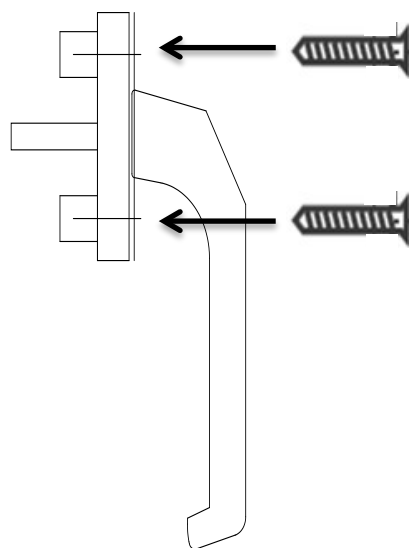
Pour oscillo-battants



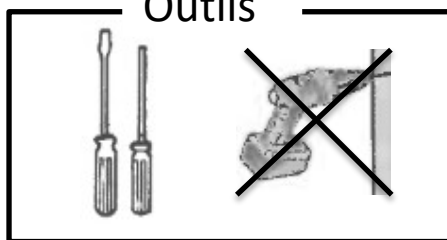
POSE DES ACCESSOIRES

3. Pose des poignées

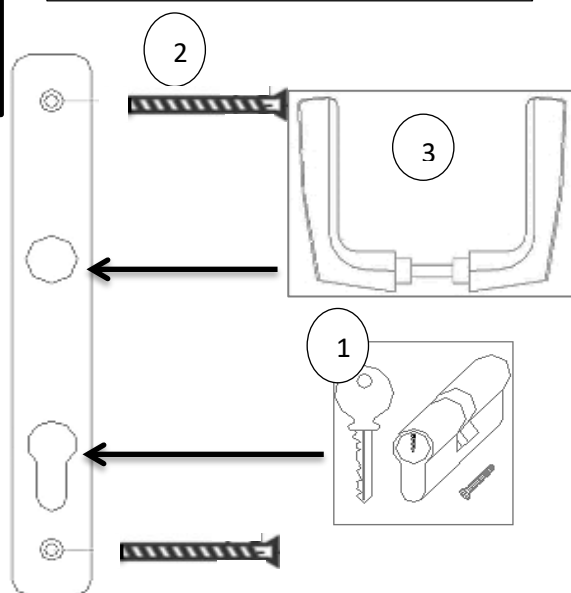
Poignée sans serrure



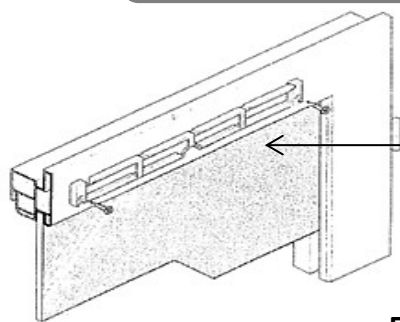
Outils



Poignée avec serrure

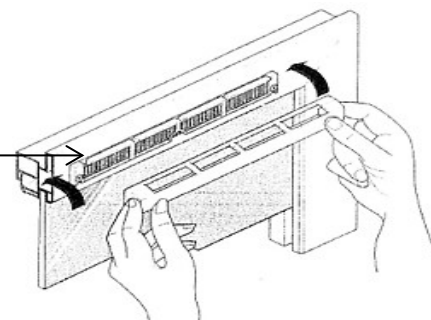


4. Pose grille de ventilation (selon option et modèles)

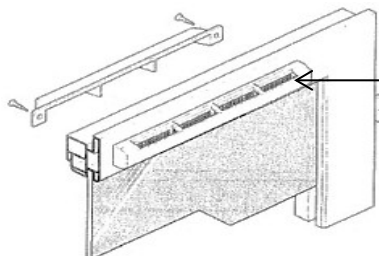


Fixez la grille sur la

Encliquez le capot
intérieur sur l'étrier



Fixez le capuchon de façade
extérieure (uniquement valable
pour grille traversante)



5. Raccordement du moteur du volet roulant (selon option)

Veuillez-vous référer à la notice spécifique.

ENTRETIEN DE BASE ET DIAGNOSTICS

Entretien

- Vérifiez régulièrement la qualité des joints d'étanchéité
- Nettoyez les vitrages avec un détergent neutre
- Nettoyez la menuiserie à l'eau savonneuse ou au produit à vitre
- Réglez les fiches puis les vérins en cas de mauvais équerrage
- **N'utilisez pas** les produits agressifs, abrasifs, les solvants, les diluants et l'acétone
- **Ne percez pas** les profilés pour fixer des rideaux ou stores
- **N'utilisez pas** de grattoir pour le nettoyage des vitres

Questions / Réponses

- *Mon vitrage est sale* : nettoyez-le avec un produit à vitre du commerce « SANS ACETONE ». Evitez toute projection acide qui pourrait endommager votre vitrage
- *L'ouverture et fermeture des vantaux sont difficiles* : retirez les cales de jeu. Réglez les fiches. Contrôlez l'aplomb, le niveau et la rectitude du dormant.
- *La porte-fenêtre ne s'ouvre pas* : vérifiez que le barillet fonctionne bien et ne soit pas en position de verrouillage.
- *La porte-fenêtre ne se ferme pas* : relevez la poignée au moment de la fermeture. Vérifiez que le barillet n'est pas en position de verrouillage et que rien ne gêne la fermeture
- *Dans le cas d'un volet roulant, si le tablier accroche en descendant* : ouvrez la trappe, contrôlez l'enroulement du tablier.

Pour plus d'informations quant à l'entretien du produit, se référer au guide d'utilisation.